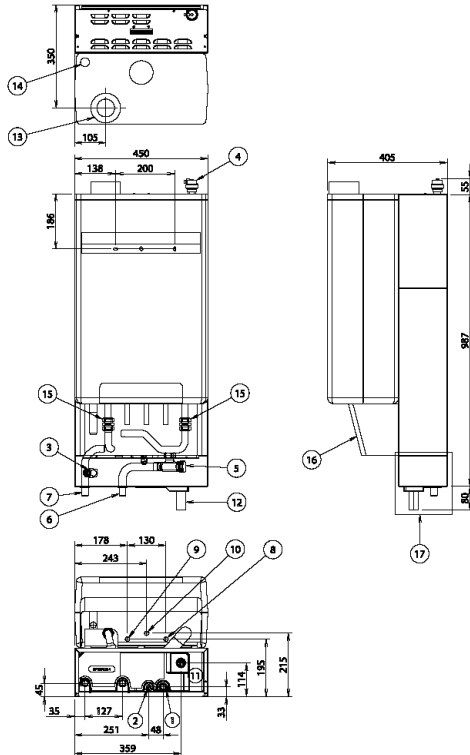


# EHYHBX-AV3 EHYKOMB-AA\*



1. Raccordement du tuyau de gaz -  $\phi$  15,9 dudgeon
2. Raccord de tuyau de liquide à dudgeon orifice 6,35
3. Vanne de sécurité (pression)
4. Purge d'air (Automatique)
5. Filtre à eau
6. Raccordement d'arrivée d'eau ( $\phi$  22mm)
7. Raccordement de sortie d'eau ( $\phi$  22mm)
8. Eau chaude sanitaire - Raccord d'arrivée ( $\phi$  15mm)
9. Eau chaude sanitaire - Raccord de sortie ( $\phi$  15mm)
10. Raccord de gaz (1/2")
11. Module pompe à chaleur - Zone d'entrée de câblage
12. Evacuation d'eau
13. Conduit de fumée / Alimentation en air ( $\phi$  60/100 mm - concentrique)
14. Purge d'air de chaudière (manuelle)
15. Collier en cuivre de raccord de 22 mm (accessoire)
16. Couvercle de chaudière (en option)
17. Kit de bac d'évacuation (Option)

Remarque:  
Installation type sur site conforme aux réglementations locales et nationales. Pour des exemples, se reporter au guide de référence de l'installateur.