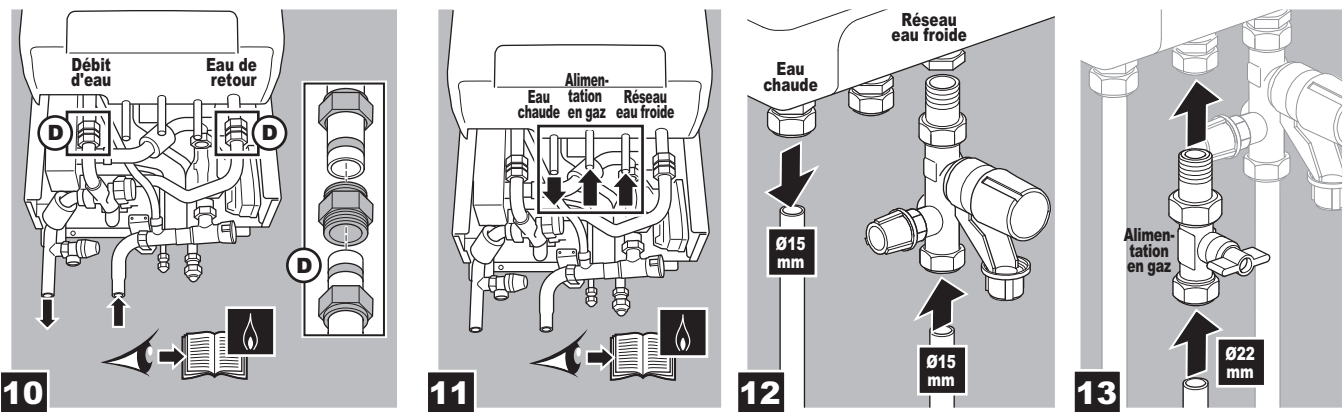
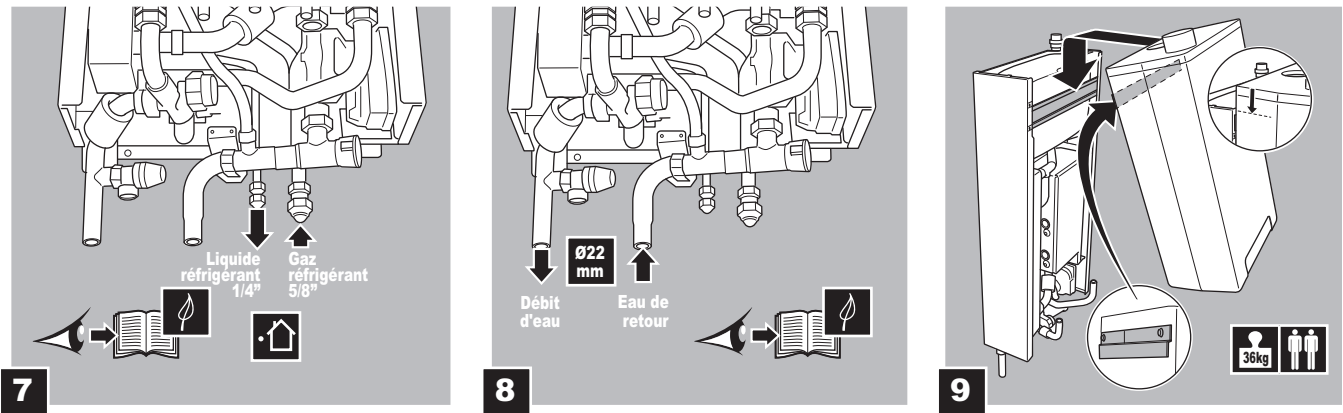
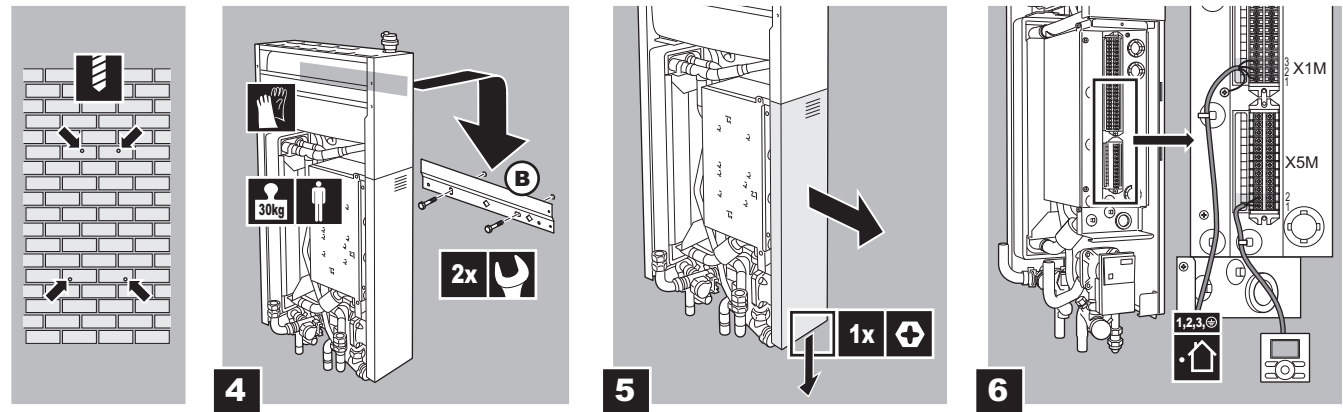
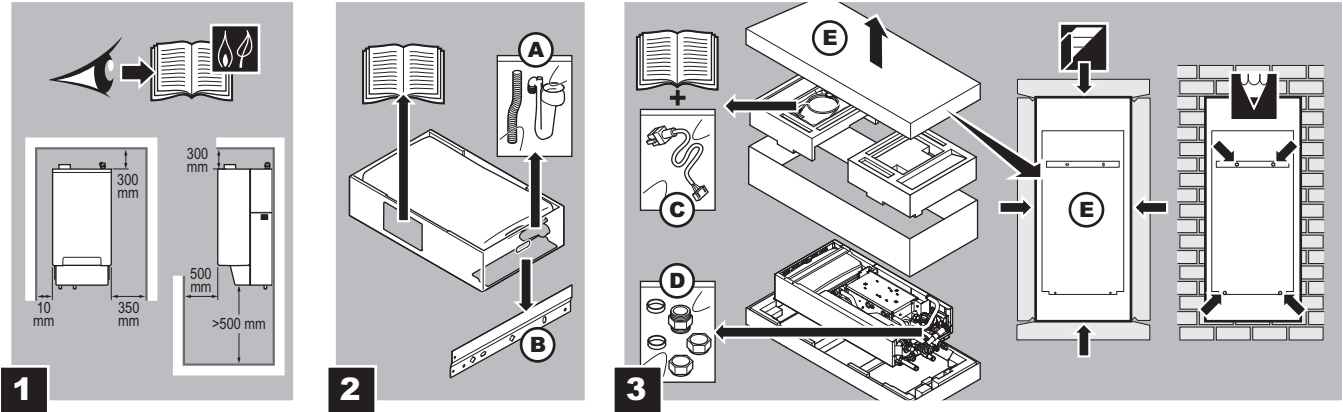
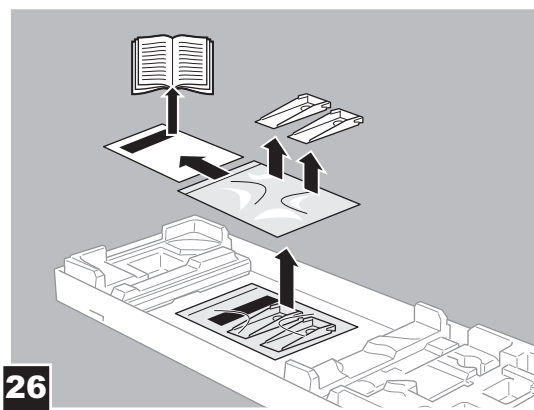
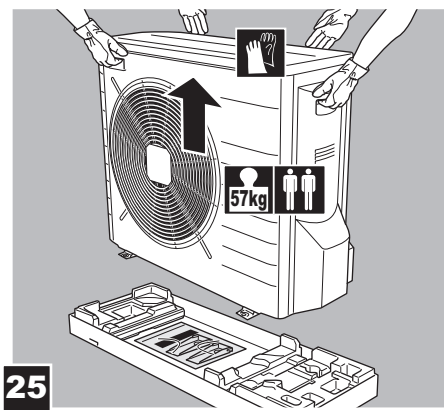
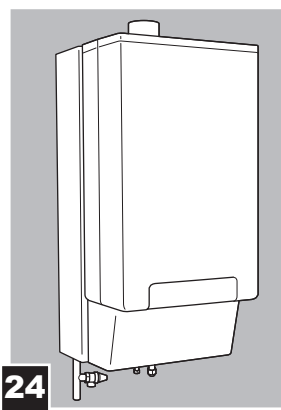
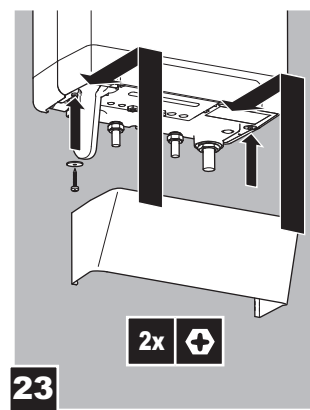
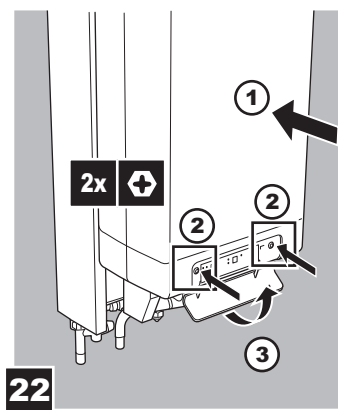
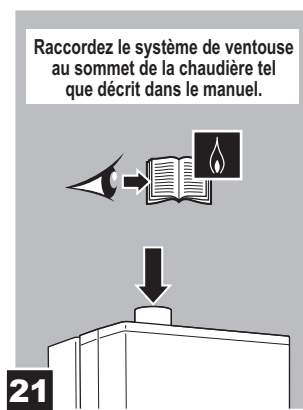
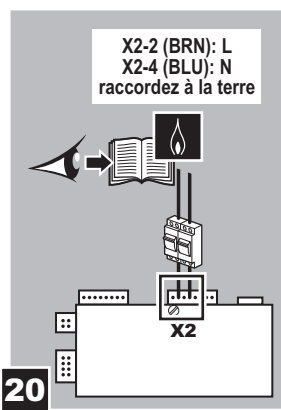
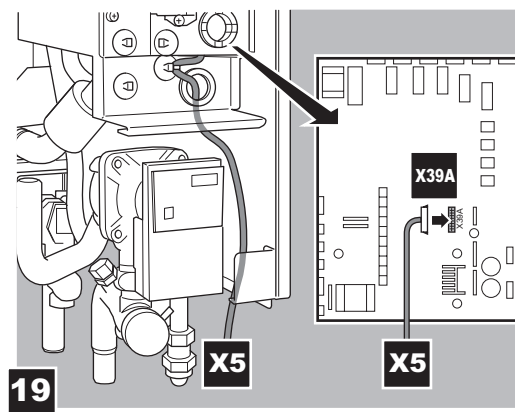
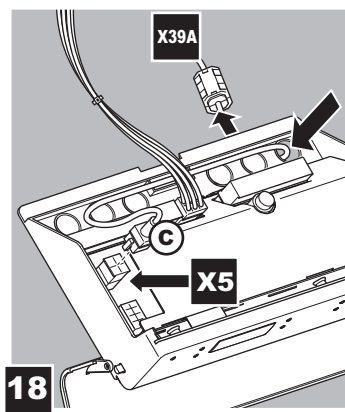
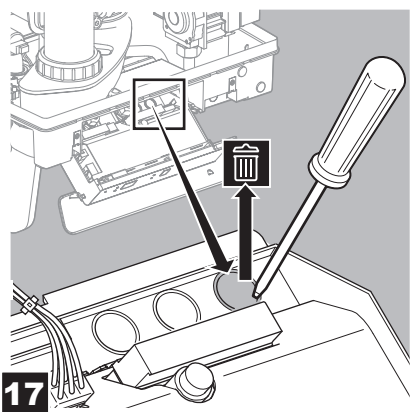
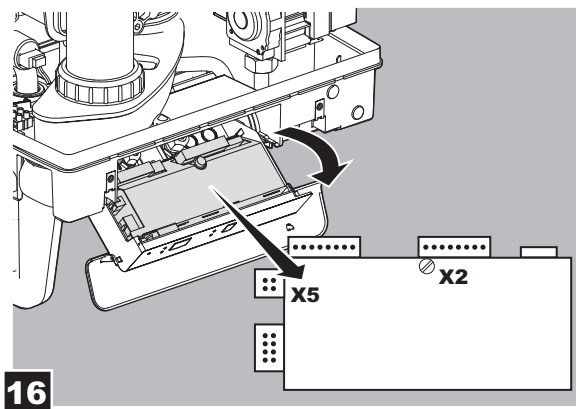
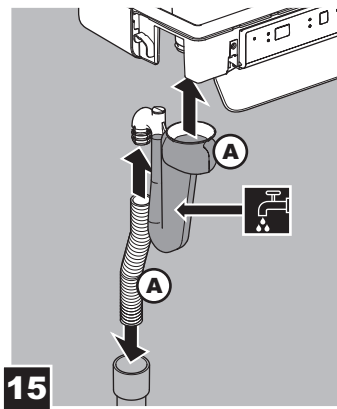
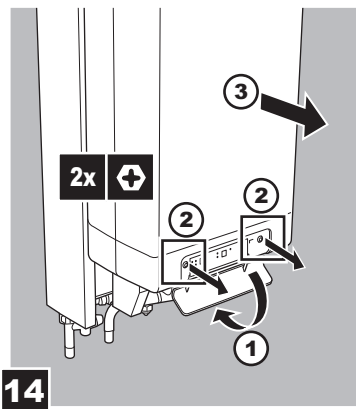
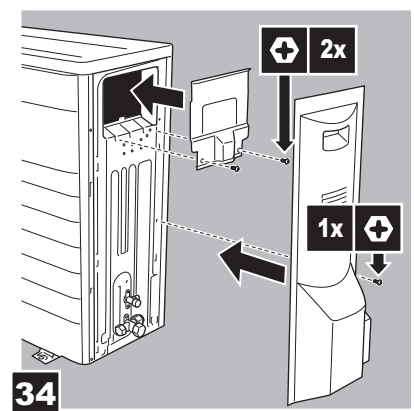
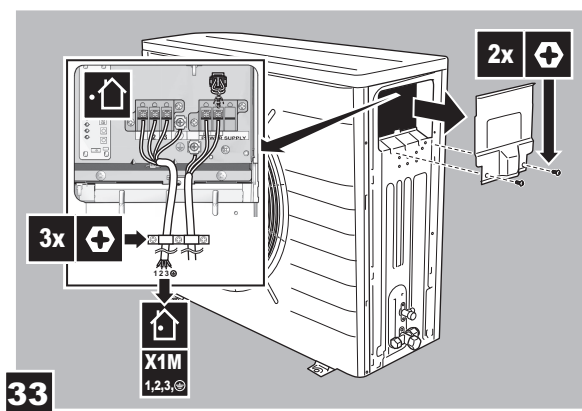
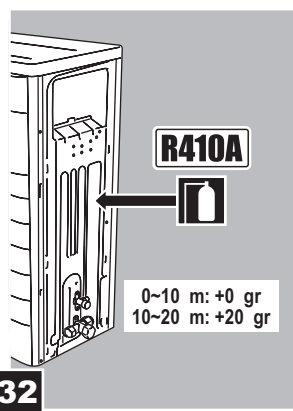
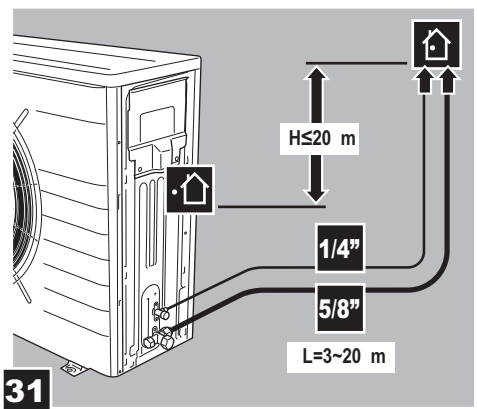
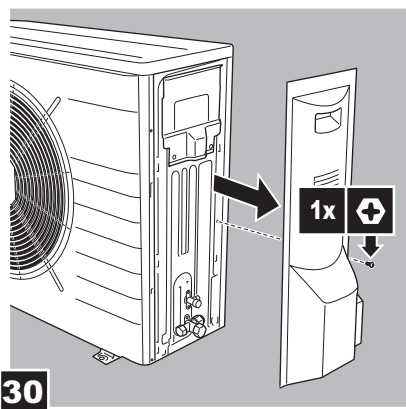
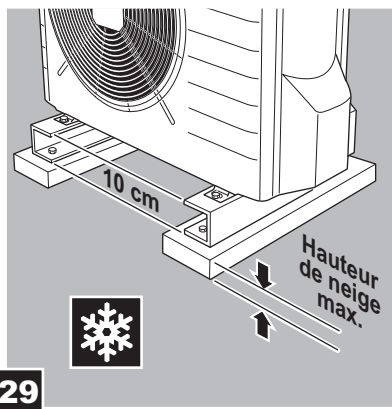
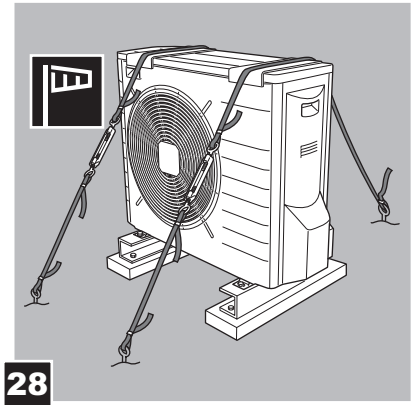
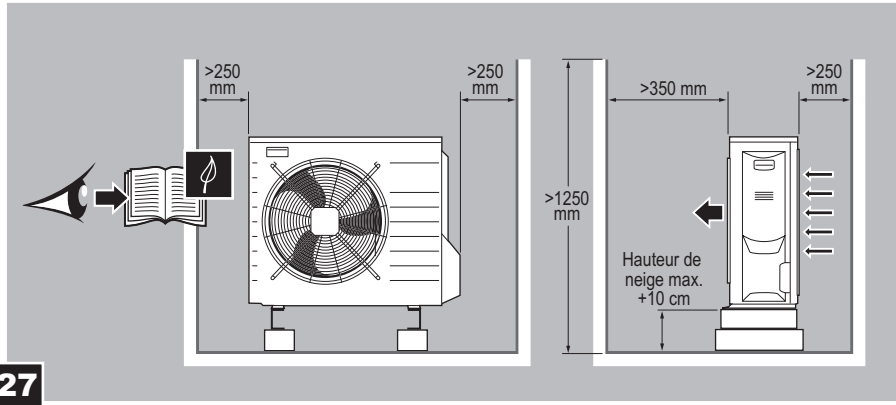


Installation rapide







35

⚠

Définissez le réglage de la chaudière E.

E.=1 → *HYHBX08AAV3

E.=0 → *HYHBH08AAV3/*HYHBH05AAV3

En cas d'erreur UA-52	
Cause	Solution possible
Le réglage de la chaudière E. n'est pas défini correctement	Définissez le réglage de la chaudière E. correctement
Incompatibilité logicielle entre la chaudière et la pompe à chaleur	Reprogrammez la chaudière

