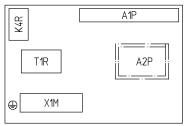


EKEQDCB

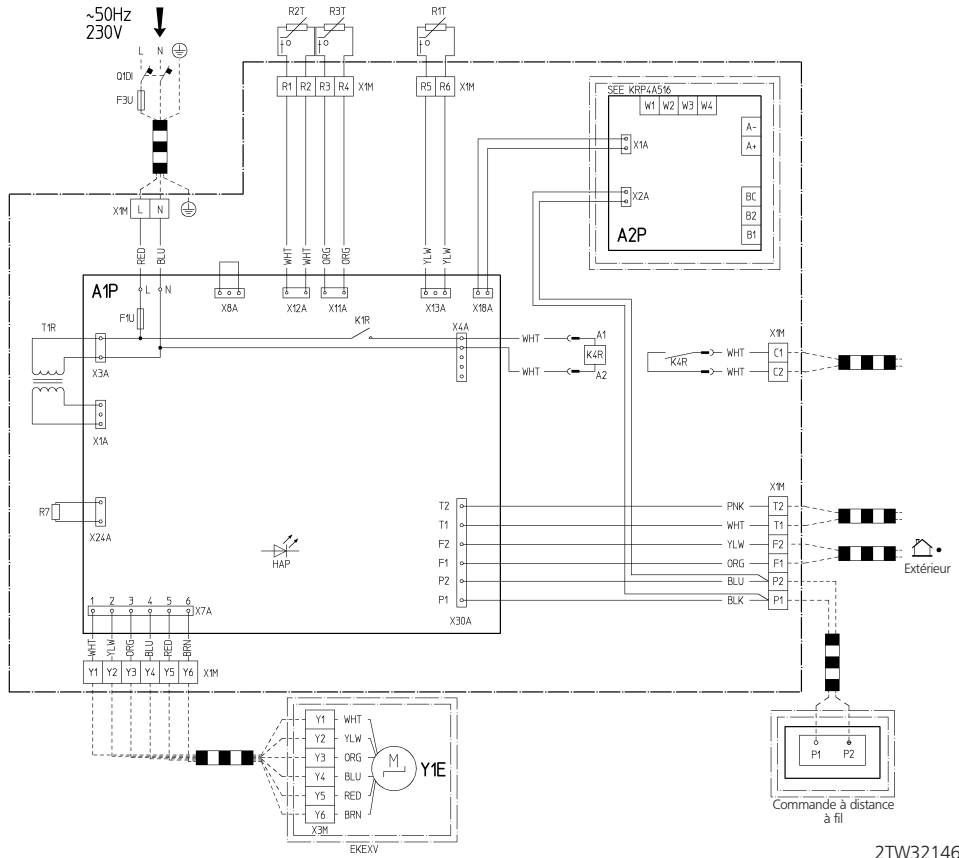
- A1P : Circuits imprimés
- A2P : Circuits imprimés (Option KRPA)
- F1U : Fusible (250V, F5A) (A1P)
- F3U : Fusible à poser sur place
- HAP : Diode émettrice lumière (écran contrôle entretien vert)
- K1R : Relais magnétique
- K4R : Relais magnétique (Ventilateur) AC
- Q1DI : Disjoncteur de fuites à la terre
- R7 : Adaptateur de puissance
- R1T : Thermistor (Air)
- R2T : Thermistor (Liquide)
- R3T : Thermistor (Gaz)
- T1R : Transformateur (220V/21.8V)
- X1M : Bornier
- X3M : Bornier
- X1M-R1/R2 : Thermistor Liquide
- X1M-R3/R4 : Thermistor Gaz
- X1M-R5/R6 : Thermistor Air
- X1M-Y1-6 : Détendeur
- X1M-C1/C2 : Puissance: Ventilateur MARCHE/ARRET
- X1M-P1/P2 : Commande à distance de communication
- X1M-F1/F2 : Communication avec l'unité extérieure
- X1M-T1/T2 : Puissance: MARCHE/ARRET
- Y1E : Détendeur électronique

- 1 Utilisez des conducteurs de cuivre.
- 2 BLK: Noir / WHT: Blanc / RED: Rouge / BLU: Bleu / BRN: Brun / GRY: Gris / GRN: Vert / ORG: Orange / PINK: Rose / YLW: Jaune

- L : Sous tension
- N : Conducteur neutre
- ⚡ : Raccord
- : Collier pour câble
- ⊕ : Terre de protection (Vis)
- : Composant séparé
- : Accessoire en option
- ▬▬▬ : Câblages électriques à effectuer sur place



Position dans le boîtier électrique



EKEXV