

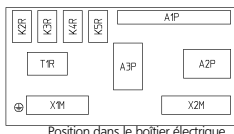
EKEQFCB

- A1P : Circuits imprimés
- A2P : Circuits imprimés (pour conversion de tension)
- A3P : Circuits imprimés (Alimentation)
- F1U : Fusible (250V, FSA) (A1P)
- F2U : Fusible (250V, T1A) (A3P)
- F3U : Fusible à poser sur place
- HAP : Diode émettrice lumière (écran contrôle entretien vert)
- K2R : Relais magnétique (état d'erreur) AC
- K3R : Relais magnétique (Fonctionnement / Compresseur MARCHÉ/ARRÊT) AC
- K4R : Relais magnétique (Ventilateur) AC
- K5R : Relais magnétique (Signal de dégivrage) DC
- K1R, KAR, KPR : Relais magnétique
- Q1DI : Disjoncteur de fuites à la terre
- R5 : Résistance (DC 120 OHM)
- R6 : Adaptateur de puissance
- R2T : Thermistor (Liquide)
- R3T : Thermistor (Gaz)
- T1R : Transformateur (220V/21.8V)
- X1M : Bornier
- X2M : Bornier
- X3M : Bornier
- Y1E : Détendeur électronique
- X1M-R1/R2 : Thermistor Liquide
- X1M-R3/R4 : Thermistor Gaz
- X1M-Y1-6 : Détendeur
- X2M-P1/P2 : Commande à distance de communication
- X2M-C1/C2 : Sortie - état d'erreur
- X2M-C3/C4 : Puissance: Fonctionnement / Compresseur MARCHÉ/ARRÊT
- X2M-C5/C6 : Entrée : contrôle de puissance 0-10 VCC
- X1M-C7/C8 : Puissance: Ventilateur MARCHÉ/ARRÊT
- X1M-C9/C10 : Puissance: Signal de dégivrage
- X2M-F1/F2 : Communication avec l'unité extérieure
- X2M-T1/T2 : Puissance: MARCHÉ/ARRÊT

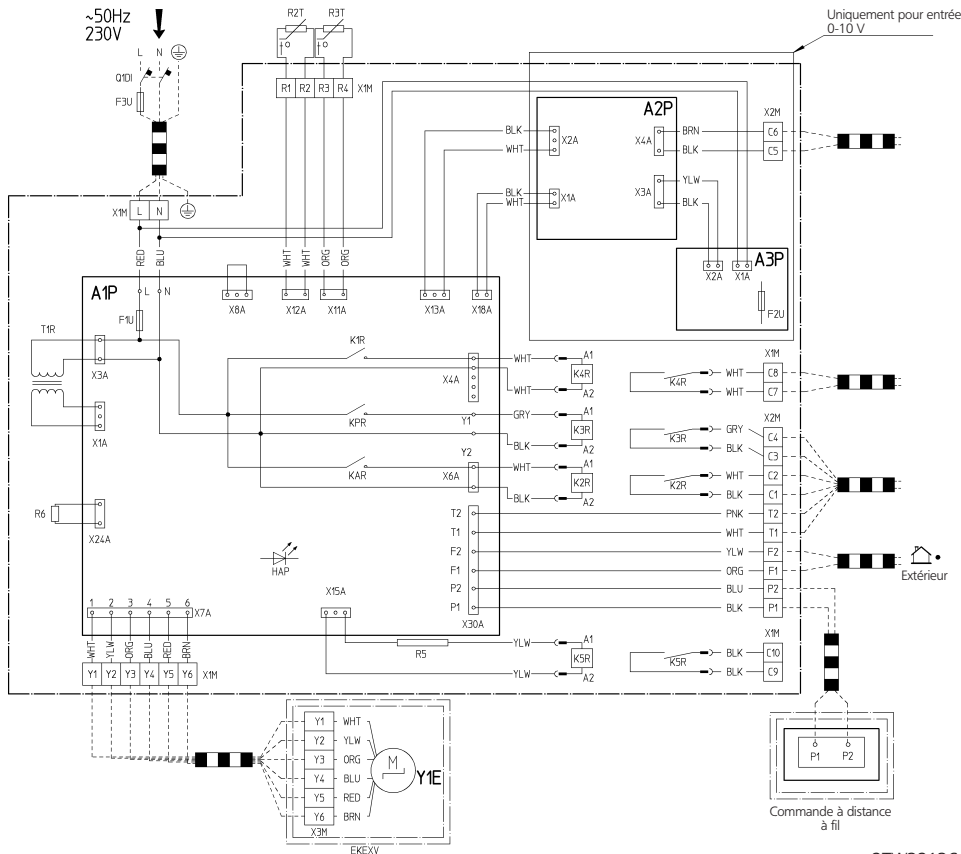
- 1 Utilisez des conducteurs de cuivre.
- 2 BLK: Noir / WHT: Blanc / RED: Rouge / BLU: Bleu / BRN: Brun / GRY: Gris / GRN: Vert / ORG: Orange / PINK: Rose / YLW: Jaune

- L : Sous tension
- N : Conducteur neutre
- ↔ : Raccord
- : Collier pour câble
- ⊕ : Terre de protection (Vis)

- : Composant séparé
- ≡ : Accessoire en option
- ▬▬▬ : Câblages électriques à effectuer sur place



Position dans le boîtier électrique



Commande à distance à fil