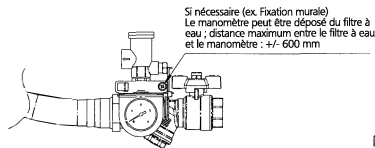


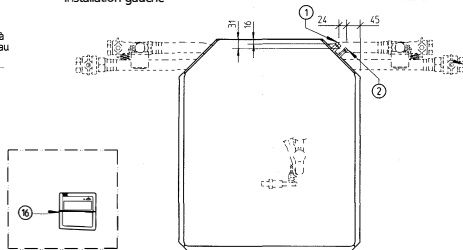
EKHBRD-ADV17

Détail A
Echelle 1/3

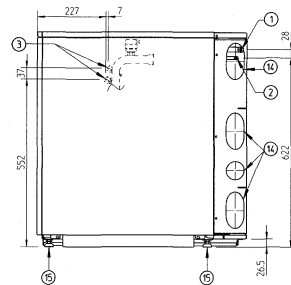
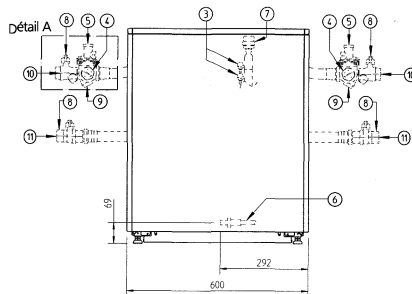
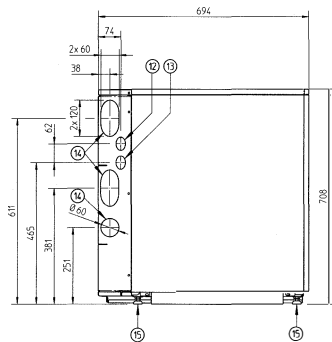


installation gauche

installation droite



- 1 Raccordement de tuyau de gaz ϕ 15.9 Brasure (R410A)
- 2 Raccordement du tuyau de liquide ϕ 9.5 Brasure (R410A)
- 3 R134a Orifices d'entretien ϕ 12.7 dudgeon
- 4 Manomètre
- 5 Vanne de soufflage
- 6 Vanne d'évacuation de circuit d'eau
- 7 Purge d'air
- 8 Vannes d'arrêt
- 9 Filtre à eau
- 10 Raccordement d'arrivée d'eau G 1" (Femelle)
- 11 Raccordement de sortie d'eau G 1" (Femelle)
- 12 Entrée de câble de commande (Orifice prédéfoncé ϕ 37)
- 13 Entrée de câble d'alimentation électrique (Orifice prédéfoncé ϕ 37)
- 14 Orifices prédéfoncés pour tuyauterie de réfrigérant et tuyauterie d'eau
- 15 Pied de mise à niveau
- 16 Télécommande (fourni en tant qu'accessoire)
Le lieu d'installation est à l'extérieur de l'unité.



3TW59854-1A