

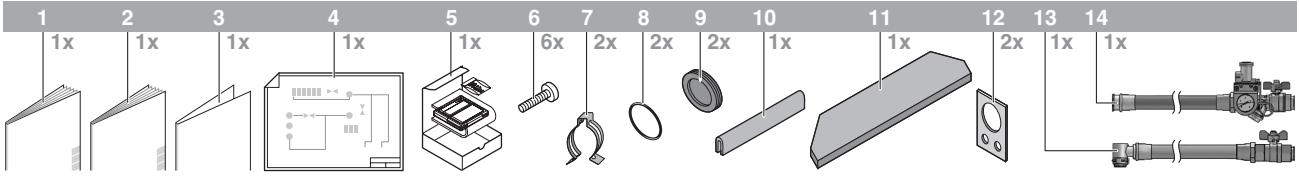


MANUEL D'INSTALLATION

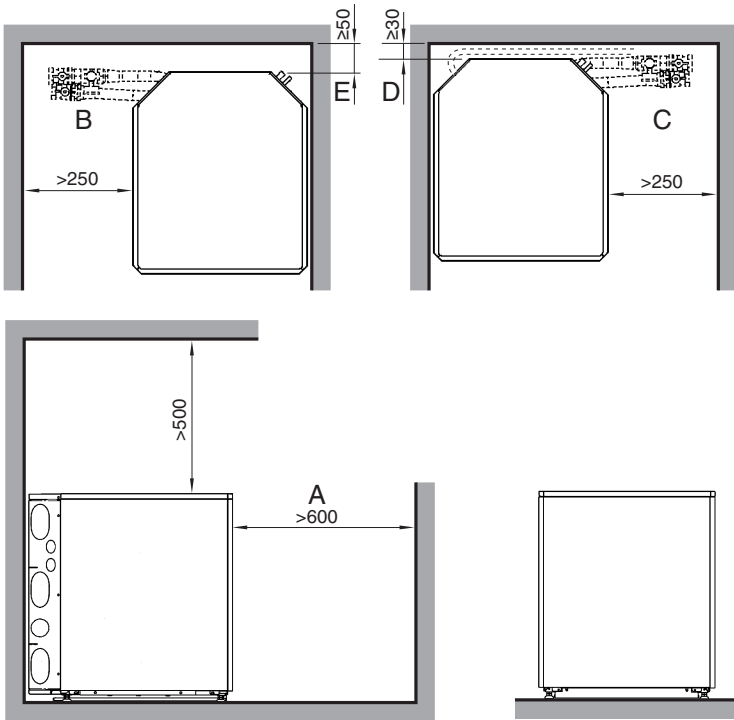
Unité intérieure pour système de pompe à chaleur air à eau

EKHBRD011ADV17
EKHBRD014ADV17
EKHBRD016ADV17

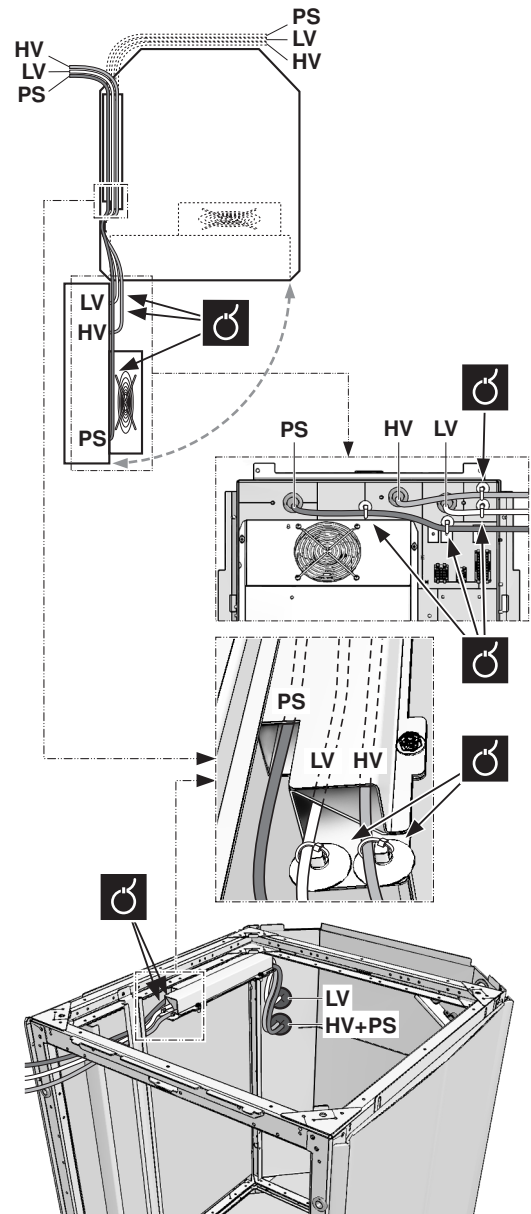
EKHBRD011ADY17
EKHBRD014ADY17
EKHBRD016ADY17



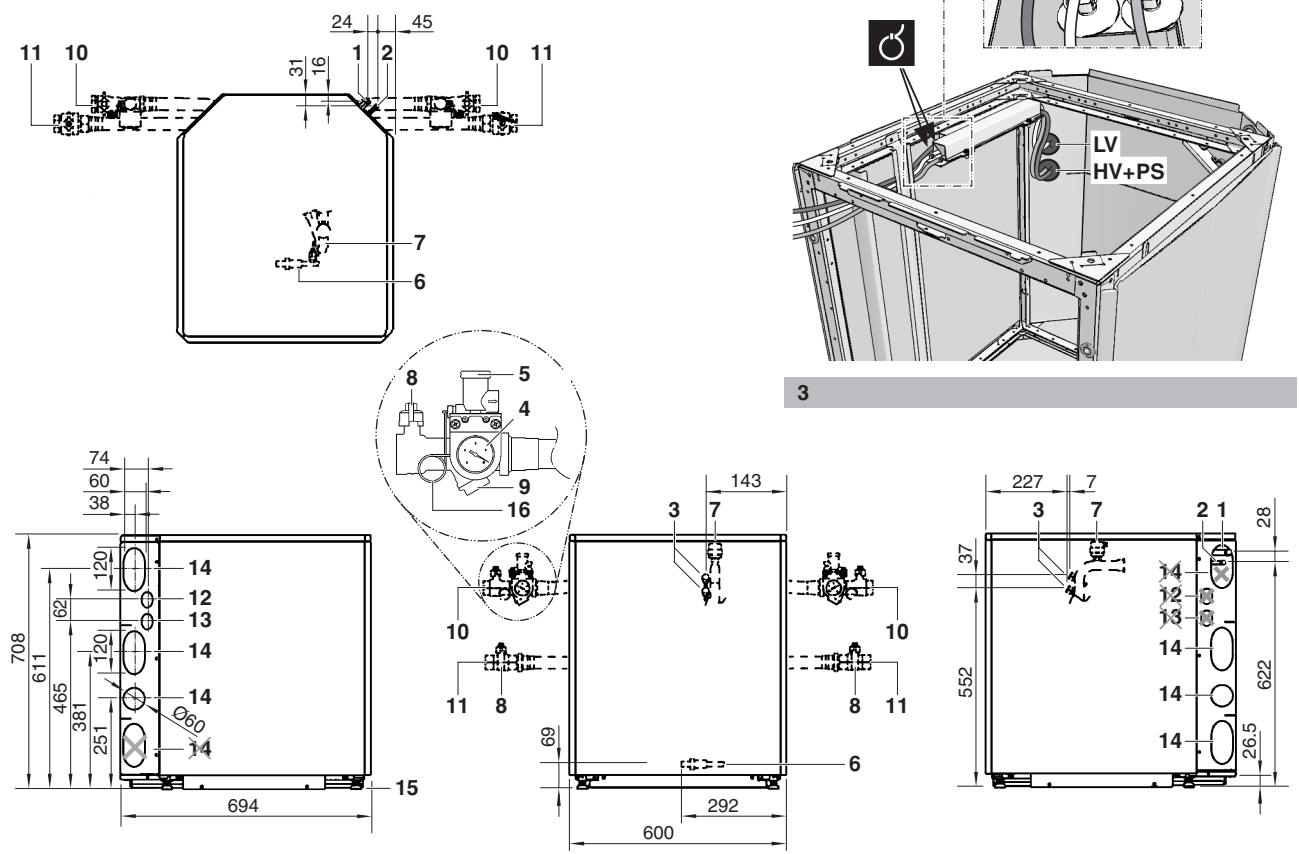
1



2



3



4

TABLE DES MATIÈRES

Page

Introduction	1
Informations générales	1
Portée de ce manuel	2
Identification du modèle	2
Exemples d'application typiques	2
Exemples d'application avec seulement 1 émetteur de chaleur et 1 source de chaleur (unité EKHBRD)	2
Exemples d'application avec seulement 2 émetteurs de chaleur différents ou plus et 1 source de chaleur (unité EKHBRD)	4
Exemples d'application avec 2 sources de chaleur différentes (chaudière auxiliaire + unité EKHBRD)	5
Conception du système hydraulique	6
Accessoires	7
Accessoires fournis avec cette unité	7
Aperçu de l'unité intérieure	7
Principaux composants	7
Composants principaux du coffret électrique	8
Schéma fonctionnel	9
Installation de l'unité intérieure	9
Sélection d'un lieu d'installation	9
Dimensions et espace de service	10
Inspection et manipulation de l'unité	10
Installation de l'unité intérieure	10
Branchement des tuyauteries	12
Travaux sur les tuyaux de réfrigérant	12
Directives pour la connexion des évaselements	12
Travaux sur les tuyaux d'eau	13
Vérification du circuit d'eau	13
Vérification du volume d'eau et de la pré-pression du vase d'expansion	13
Réglage de la pré-pression du vase d'expansion	14
Raccordement du circuit d'eau	14
Précautions lors de la connexion de tuyauterie locale et de l'isolation correspondante	15
Remplissage d'eau	15
Méthode d'ajout d'eau	15
Travaux de câblage électrique	15
Précautions concernant le travail de câblage électrique	15
Câblage interne - Tableau des pièces	16
Aperçu du système de câblage fourni	16
Raccordement de l'alimentation électrique de l'unité intérieure et de(s) câble(s) de communication	17
Installation de la commande à distance	17
Raccordement à une alimentation électrique à tarif réduit	18
Mise en route et configuration	20
Vérifications avant utilisation	20
Réglages sur place	20
Procédure	21
Description détaillée	21
Demande simultanée du chauffage de volume et du chauffage d'eau sanitaire	27
Régulation avec points de consigne multiples	30
Tableau de réglage sur place	33
Vérification finale et test de fonctionnement	35
Vérification finale	35
Essai de fonctionnement	35
Mode de relevé de température	35
Procédure de chauffage de volume	35
Procédure de chauffage d'eau sanitaire	35
Maintenance et entretien	36
Opérations de maintenance	36
Dépannage	36
Directives générales	36
Ouverture de l'unité	37
Symptômes généraux	37
Codes d'erreur	38
Spécifications de l'unité	39
Spécifications techniques	39
Spécifications électriques	39
Annexe	40



LIRE ATTENTIVEMENT CES INSTRUCTIONS AVANT L'INSTALLATION. CONSERVER CE MANUEL À PROXIMITÉ POUR UNE UTILISATION ULTÉRIEURE.

UNE INSTALLATION OU UNE FIXATION INCORRECTE DE L'ÉQUIPEMENT OU DES ACCESSOIRES PEUT PROVOQUER UNE ÉLECTROCUTION, UN COURT-CIRCUIT, DES FUITES, UN INCENDIE OU ENDOMMAGER L'ÉQUIPEMENT. VEILLEZ À N'UTILISER QUE LES ACCESSOIRES, ÉQUIPEMENTS EN OPTION ET PIÈCES DÉTACHÉES FABRIQUÉS PAR DAIKIN QUI SONT SPÉCIFIQUEMENT CONÇUS POUR ÊTRE UTILISÉS AVEC L'ÉQUIPEMENT ET À CONFIER LEUR INSTALLATION À UN PROFESSIONNEL.

TOUTES LES ACTIVITÉS DÉCRITES DANS CE MANUEL SERONT EFFECTUÉES PAR UN TECHNICIEN AGRÉÉ.

VEILLER À PORTER L'ÉQUIPEMENT DE PROTECTION INDIVIDUELLE ADÉQUAT (GANTS DE PROTECTION, LUNETTES DE SÉCURITÉ, ...) LORS DE L'INSTALLATION, DE LA MAINTENANCE OU DE L'ENTRETIEN DE L'UNITÉ.

EN CAS DE DOUTE QUANT AUX PROCÉDURES D'INSTALLATION OU D'UTILISATION, PRENDRE TOUJOURS CONTACT AVEC VOTRE DISTRIBUTEUR DAIKIN POUR TOUT CONSEIL ET INFORMATION.

L'UNITÉ DÉCRITE DANS CE MANUEL EST CONÇUE POUR UNE INSTALLATION À L'INTÉRIEUR UNIQUEMENT ET POUR DES TEMPÉRATURES AMBIANTES ALLANT DE 5°C À 30°C.

Le texte anglais correspond aux instructions d'origine. Les autres langues sont les traductions des instructions d'origine.

INTRODUCTION

Informations générales

Merci d'avoir acheté cette unité.

Cet appareil est conçu pour être utilisé par des utilisateurs expérimentés ou formés, dans des ateliers, dans l'industrie légère et dans les exploitations agricoles, ou par des non spécialistes, dans un cadre commercial ou domestique.

Cette unité correspond à l'unité intérieure de la pompe à chaleur air/eau ERSQ ou ERRQ. L'unité est conçue pour une installation intérieure à poser au sol et est utilisée pour des applications de chauffage. L'unité peut être combinée à des radiateurs de chauffage (à prévoir) et avec le ballon d'eau chaude sanitaire EKHTS* (option).

Une commande à distance avec sonde d'ambiance intégrée est fournie en standard avec cette unité pour commander l'installation.

REMARQUE

Une unité intérieure EKHBRD peut uniquement être raccordée à une unité extérieure ERSQ ou ERRQ.



Ballon d'eau chaude sanitaire (option)

Un ballon d'eau chaude sanitaire EKHTS* ou EKHWP* en option peut uniquement être raccordé à l'unité intérieure. Le ballon d'eau chaude sanitaire EKHTS* est disponible en deux volumes d'eau différents: 200 et 260 litres. Le ballon d'eau chaude sanitaire EKHWP* est disponible en deux volumes d'eau différents: 300 et 500 litres.

Se reporter au manuel d'installation du ballon d'eau chaude sanitaire pour plus de détails.

Commande à distance (option)

Une seconde commande à distance avec sonde d'ambiance intégrée EKRUHTA (option) peut être raccordée à l'unité intérieure. Le but consiste à offrir la possibilité d'installer la commande à distance standard près de l'unité (pour des motifs d'entretien) et à installer une autre commande à distance à un autre endroit (par ex. le salle de séjour) pour piloter l'installation.

Se reporter à "Installation de la commande à distance" à la page 17 pour plus de détails.

Thermostat d'ambiance (option)

Un thermostat d'ambiance en option EKTRT ou EKRTW peut être raccordé à l'unité intérieure.

Se référer au manuel d'installation du thermostat d'ambiance pour plus de détails.

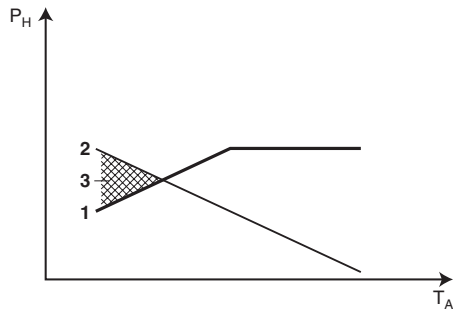


Si cette option est installée, il n'est pas possible d'utiliser la sonde d'ambiance de la commande à distance.

Kit de chauffage (option)

Un kit de chauffage EKBUH en option peut être combiné à l'unité intérieure. Le but consiste à fournir une capacité de chauffage supplémentaire lors de températures extérieures fraîches. Le kit de chauffage affiche une capacité de chauffage de 6 kW et est disponible pour des spécifications d'alimentation électrique mono- et triphasée. Lors de l'utilisation de ce kit de chauffage, la pose de la carte PCB de demande en option est également requise.

Se référer au manuel d'installation du kit de chauffage pour plus de détails.



- 1 Capacité de la pompe à chaleur
- 2 Capacité de chauffage requise (en fonction du site)
- 3 Capacité de chauffage supplémentaire fournie par le kit de chauffage
- T_A Température extérieure
- P_H Capacité de chauffage

Carte PCB E/S (option)

Une carte PCB E/S numérique EKRP1HBA peut être raccordée à l'unité intérieure et être utilisée pour surveiller à distance votre système. Cette carte d'adresse offre 3 sorties libres de tension:

Se reporter au manuel d'utilisation de l'unité intérieure et au manuel d'installation de la carte PCB E/S numérique pour plus d'informations.

Se reporter au schéma de câblage ou au schéma de raccordement pour brancher cette carte PCB à l'unité.

Carte PCB de demande (option)

Une carte PCB de demande EKRP1AHTA en option peut être raccordée à l'unité intérieure. Cette carte PCB est nécessaire lorsque le kit de chauffage optionnel EKBUH ou le thermostat d'ambiance Daikin EKTRT ou EKRTW est installé ou lorsqu'une régulation avec points de consigne multiples est utilisée, et assure la communication avec l'unité intérieure.

Se référer au manuel d'installation de la carte PCB de demande pour plus de détails.

Se reporter au schéma de câblage ou au schéma de raccordement pour brancher cette carte PCB à l'unité.

Portée de ce manuel

Ce manuel d'installation décrit les procédures de manipulation, d'installation et de raccordement de tous les modèles d'unité intérieure EKHBRD.

REMARQUE

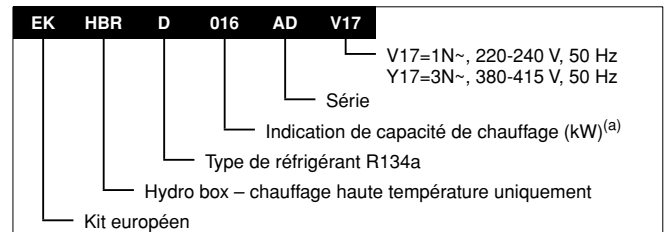


L'installation de la pompe à chaleur extérieure ERSQ ou ERRQ est décrite dans le manuel d'installation de l'unité extérieure.

L'utilisation de l'unité intérieure est décrite dans le manuel d'utilisation de l'unité intérieure.

Identification du modèle

Unité intérieure



(a) Pour connaître les valeurs exactes, se reporter à "Spécifications de l'unité" à la page 39.

Exemples d'application typiques

Les exemples d'application ci-dessous sont fournis à titre d'illustration uniquement.

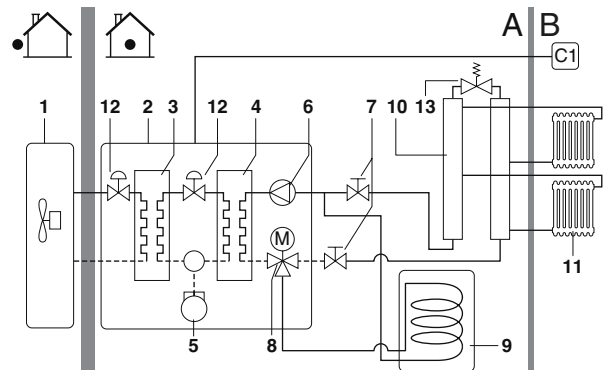
Exemples d'application avec seulement 1 émetteur de chaleur et 1 source de chaleur (unité EKHBRD)

Si seulement 1 émetteur de chaleur (= tous les systèmes ont 1 point de consigne d'eau), il est recommandé de NE PAS utiliser une bouteille de compensation.

L'utilisation d'une bouteille de compensation affectera la commande optimale de pompe de l'unité et augmentera inutilement le coût du système.

■ Application 1

Chauffage de volume et chauffage d'eau chaude sanitaire avec une seule commande à distance installée dans le salon.

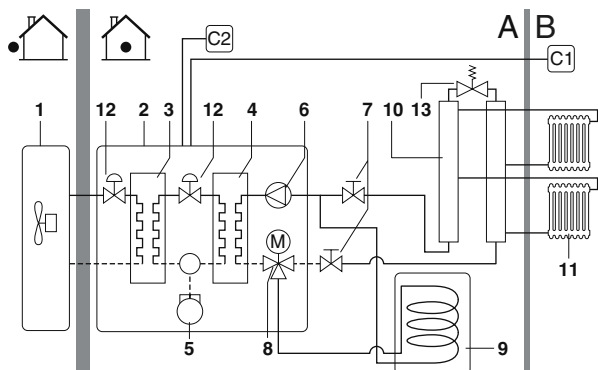


- 1 Unité extérieure
- 2 Unité intérieure
- 3 Echangeur thermique de réfrigérant
- 4 Echangeur thermique d'eau
- 5 Compresseur
- 6 Pompe
- 7 Vanne d'arrêt
- 8 Ballon d'eau chaude sanitaire (option)
- 9 Vanne à 3 voies motorisée (option)
- 10 Collecteur (non fourni)
- 11 Radiateur (non fourni)
- 12 Vanne d'expansion électronique
- 13 Vanne de dérivation (non fournie)
- C1 Commande à distance
- A Lieu d'installation
- B Salle de séjour

La commande à distance renvoie une information immédiate à l'unité intérieure et, de la sorte, elle adapte intelligemment les performances de l'unité à la demande de chauffage de volume. De cette manière, il n'y a pas de démarrage/d'arrêt fréquent de l'unité ou il n'y a pas de trop grosses fluctuations de température dans les pièces à chauffer. Cette commande à distance dispose également d'une fonction logique intelligente qui contrôle le chauffage de volume combiné et la demande d'eau chaude sanitaire (par ex. si la température de la pièce baisse de plus de 3°C pendant le fonctionnement de l'eau chaude sanitaire, l'unité retournera automatiquement au chauffage de volume). Il n'y a pas de commande à distance près de l'unité. Pendant les opérations de Service, une commande à distance additionnelle peut être raccordée par le technicien.

■ Application 2

Chauffage de volume et chauffage de l'eau chaude sanitaire avec une commande à distance installée avec l'unité, et une autre commande à distance installée dans la salle de séjour.



- | | | | |
|---|--|----|---|
| 1 | Unité extérieure | 10 | Collecteur (non fourni) |
| 2 | Unité intérieure | 11 | Radiateur (non fourni) |
| 3 | Echangeur thermique de réfrigérant | 12 | Vanne d'expansion électronique |
| 4 | Echangeur thermique d'eau | 13 | Vanne de dérivation (non fournie) |
| 5 | Compresseur | C1 | Commande à distance (maître) |
| 6 | Pompe | C2 | Commande à distance en option (esclave) |
| 7 | Vanne d'arrêt | A | Lieu d'installation |
| 8 | Vanne à 3 voies motorisée (option) | B | Salle de séjour |
| 9 | Ballon d'eau chaude sanitaire (option) | | |

La commande à distance renvoie une information immédiate à l'unité intérieure et, de la sorte, elle adapte intelligemment les performances de l'unité à la demande de chauffage de volume. De cette manière, il n'y a pas de démarrage/d'arrêt fréquent de l'unité ou il n'y a pas de trop grosses fluctuations de température dans les pièces à chauffer. Cette commande à distance dispose également d'une fonction logique intelligente qui contrôle le chauffage de volume combiné et la demande d'eau chaude sanitaire (par ex. si la température de la pièce baisse de plus de 3°C pendant le fonctionnement de l'eau chaude sanitaire, l'unité retournera automatiquement au chauffage de volume). La commande à distance principal (C1) est installée dans la salle de séjour et peut accéder à tous les réglages (maître). La deuxième commande à distance (C2) ne peut pas accéder aux réglages de programmation et sur place (esclave).

	Maître	Esclave
Mode ON/OFF	Utilisable	Utilisable
Mode ON/OFF du chauffage de l'eau sanitaire	Utilisable	Utilisable
Réglage de la température d'eau de sortie	Utilisable	Utilisable
Réglage de la température ambiante	Utilisable	Utilisable
Mode discret ON/OFF	Utilisable	Utilisable
Mode ON/OFF de loi d'eau	Utilisable	Utilisable
Réglage de l'horloge	Utilisable	Utilisable
Définition de la programmation des temporisations	Utilisable	—
Mode ON/OFF du programmeur de temporisation	Utilisable	—
Réglages sur place	Utilisable	—
Affichage de code d'erreur	Utilisable	Utilisable
Test de fonctionnement	Utilisable	Utilisable
Sonde d'ambiance	Utilisable	—

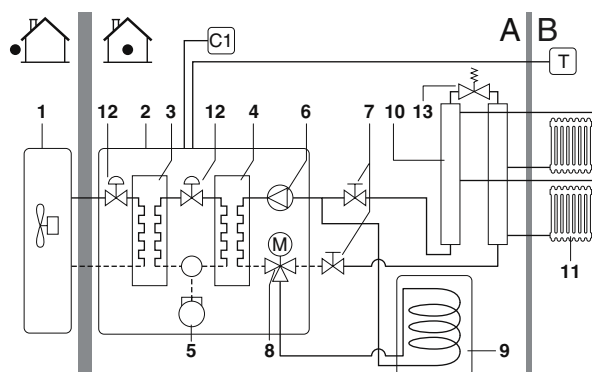
Se reporter au chapitre "Travaux de câblage électrique" à la page 15 concernant le raccordement de la commande à distance maître et esclave.

■ Application 3

Chauffage de volume et chauffage de l'eau chaude sanitaire avec une seule commande à distance installée avec l'unité et le thermostat d'ambiance extérieur installé dans la salle de séjour.



En option, le thermostat d'ambiance Daikin EKTRR ou EKRTW peut être raccordé au système Daikin. Daikin ne peut garantir ni le bon fonctionnement, ni la fiabilité du système si un autre thermostat est utilisé. Pour ces raisons, Daikin ne peut donner aucune garantie sur le système dans pareil cas.



- | | | | |
|---|------------------------------------|----|--|
| 1 | Unité extérieure | 9 | Ballon d'eau chaude sanitaire (option) |
| 2 | Unité intérieure | 10 | Collecteur (non fourni) |
| 3 | Echangeur thermique de réfrigérant | 11 | Radiateur (non fourni) |
| 4 | Echangeur thermique d'eau | 12 | Vanne d'expansion électronique |
| 5 | Compresseur | 13 | Vanne de dérivation (non fournie) |
| 6 | Pompe | C1 | Commande à distance |
| 7 | Vanne d'arrêt | T | Thermostat d'ambiance |
| 8 | Vanne à 3 voies motorisée (option) | A | Lieu d'installation |
| | | B | Salle de séjour |

Il y a seulement une commande ON/OFF du thermostat d'ambiance. Il n'y a pas de fonction logique intelligente pour le chauffage de volume. Lorsqu'il y a une demande simultanée de chauffage de volume et d'eau chaude sanitaire, le fonctionnement de l'eau chaude sanitaire est effectué conformément au fonctionnement minimum et maximum du programmeur.

Exemples d'application avec seulement 2 émetteurs de chaleur différents ou plus et 1 source de chaleur (unité EKHBRD)

L'utilisation d'émetteurs de chaleur différents signifie l'emploi de points de consigne d'eau différents pour le système.

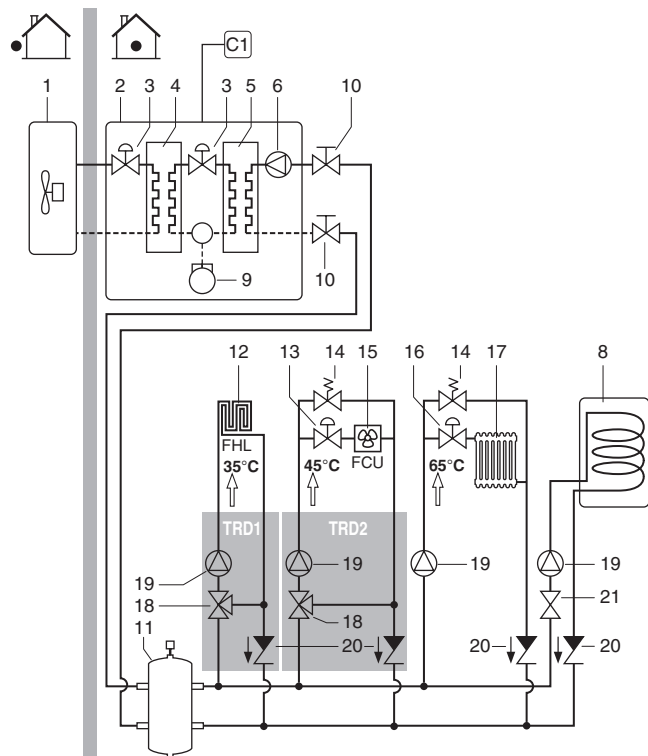
Ces installations doivent se faire à l'aide d'une bouteille de compensation et chaque type d'émetteur de chaleur doit avoir une pompe spécifique.

■ Application 4

Chauffage de volume fourni au travers d'une combinaison de boucles de chauffage au sol, de ventilo-convecteurs et de radiateurs. Pour les applications de chauffage par le sol combinées à des radiateurs, la température d'eau fournie par le système Daikin est trop élevée. Pour cette raison, un dispositif de réduction de température (non fourni) est nécessaire pour abaisser la température d'eau (l'eau chaude sera mélangée à l'eau froide pour abaisser la température). Le contrôle de la valve non fournie n'est pas assuré par le système de pompe à chaleur. Le fonctionnement et la configuration du circuit d'eau sur place et la sélection de la bouteille de compensation, des pompes, etc..., relèvent de la responsabilité de l'installateur. Daikin offre uniquement la possibilité d'avoir plusieurs points de consigne sur demande.

■ Schéma A

Le ballon d'eau chaude sanitaire est installé en parallèle avec le ou les dispositifs de réduction de température. Cela permet d'utiliser l'unité simultanément pour le chauffage de volume et le chauffage de l'eau sanitaire. L'équilibrage de la distribution d'eau incombe à l'installateur dans ce cas.

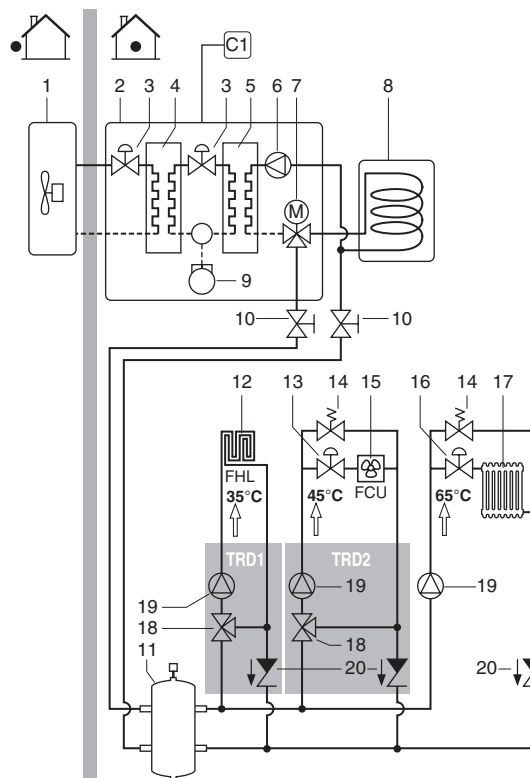


- | | | | |
|----|--|----|--|
| 1 | Unité extérieure | 14 | Vanne de dérivation (non fournie) |
| 2 | Unité intérieure | 15 | FCU: ventilo-convecteur ou FWXV (option) |
| 3 | Vanne d'expansion électronique | 16 | Vanne d'arrêt (non fournie) |
| 4 | Echangeur thermique de réfrigérant | 17 | Radiateur (non fourni) |
| 5 | Echangeur de chaleur à eau | 18 | Vanne de mélange (non fournie) |
| 6 | Pompe | 19 | Pompe (non livrée) |
| 8 | Ballon d'eau chaude sanitaire (option) | 20 | Clapet de non-retour (non fourni) |
| 9 | Compresseur | | |
| 10 | Vanne d'arrêt | | |

- | | | | |
|----|--|------|--|
| 11 | Bouteille de compensation (non fournie) | 21 | Valve (non fournie) (se reporter à "Régulation avec points de consigne multiples" à la page 30 pour plus de détails) |
| 12 | FHL: boucle de chauffage dans le sol (non fournie) | C1 | Commande à distance |
| 13 | Vanne d'arrêt (non fournie) ou EKVKHPC kit de vanne à 2 voies pour le convecteur de pompe à chaleur (option) | TRD1 | Dispositif de réduction de température 1 |
| | | TRD2 | Dispositif de réduction de température 2 |

■ Schéma B

Le ballon d'eau chaude sanitaire est installé dans un circuit séparé (avec une vanne à 3 voies) du ou des dispositifs de réduction de température. Cette configuration ne permet pas un fonctionnement simultané du chauffage de l'eau chaude sanitaire et du chauffage de volume.



- | | | | |
|----|--|------|--|
| 1 | Unité extérieure | 13 | Vanne d'arrêt (non fournie) ou EKVKHPC kit de soupape à 2 voies pour le convecteur de pompe à chaleur (option) |
| 2 | Unité intérieure | 14 | Vanne de dérivation (non fournie) |
| 3 | Vanne d'expansion électronique | 15 | FCU: ventilo-convecteur ou FWXV (option) |
| 4 | Echangeur thermique de réfrigérant | 16 | Vanne d'arrêt (non fournie) |
| 5 | Echangeur de chaleur à eau | 17 | Radiateur (non fourni) |
| 6 | Pompe | 18 | Vanne de mélange (non fournie) |
| 7 | Vanne à 3 voies motorisée (option) | 19 | Pompe (non livrée) |
| 8 | Ballon d'eau chaude sanitaire (option) | 20 | Clapet de non-retour (non fourni) |
| 9 | Compresseur | C1 | Commande à distance |
| 10 | Vanne d'arrêt | TRD1 | Dispositif de réduction de température 1 |
| 11 | Bouteille de compensation (non fournie) | TRD2 | Dispositif de réduction de température 2 |
| 12 | FHL: boucle de chauffage dans le sol (non fournie) | | |

Se reporter au chapitre "Régulation avec points de consigne multiples" à la page 30 pour plus d'informations sur la configuration du système.

Exemples d'application avec 2 sources de chaleur différentes (chaudière auxiliaire + unité EKHBRD)

Lors de l'utilisation de 2 sources de chaleur, il est recommandé d'utiliser une bouteille de compensation comme suit:

■ Application 5

Chauffage en relève de chaudière (fonctionnement alternatif)

Application de chauffage de volume au moyen de l'unité intérieure Daikin et d'une chaudière auxiliaire raccordée au système. Un contact auxiliaire décide si l'unité intérieure EKHBRD* ou la chaudière se mettra en marche. Ce contact auxiliaire peut consister par ex. en un thermostat de température extérieur, un contact pour compteur de nuit, un contact à commande manuelle, etc.

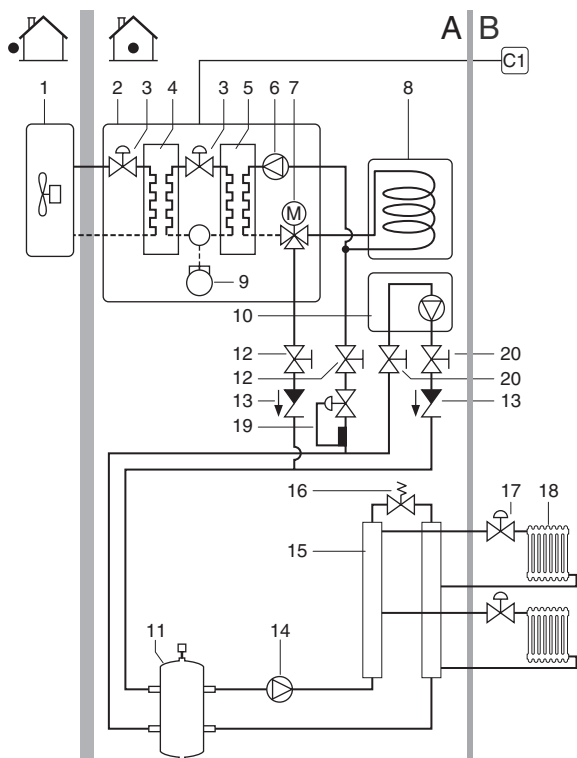
Un fonctionnement bivalent n'est possible que pour le chauffage de volume, **pas** pour le chauffage d'eau chaude sanitaire. L'eau chaude sanitaire dans cette application est toujours fournie par le ballon d'eau chaude sanitaire qui est raccordé à l'unité intérieure Daikin.

La chaudière auxiliaire doit être intégrée dans le montage hydraulique et électrique à réaliser sur place conformément aux illustrations ci-dessous.



■ Veiller à ce que la chaudière et l'intégration de la chaudière dans le système soit conforme aux normes européennes et nationales en vigueur.

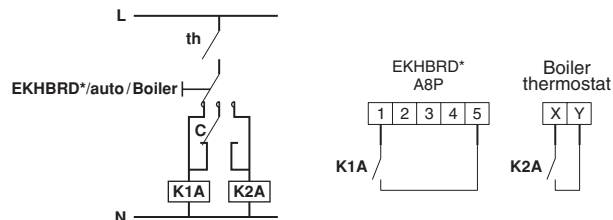
■ Daikin ne peut être tenu responsable de situations incorrectes ou non sûres dans le système de la chaudière.



- | | | | |
|---|------------------------------------|----|-----------------------------------|
| 1 | Unité extérieure | 12 | Vanne d'arrêt |
| 2 | Unité intérieure | 13 | Clapet de non-retour (non fourni) |
| 3 | Vanne d'expansion électronique | 14 | Pompe (non livrée) |
| 4 | Echangeur thermique de réfrigérant | 15 | Collecteur (non fourni) |
| 5 | Echangeur de chaleur à eau | 16 | Vanne de dérivation (non fourni) |
| 6 | Pompe | 17 | Vanne d'arrêt (non fourni) |

- | | | | |
|----|---|----|------------------------------|
| 7 | Vanne motorisée à 3 voies (option) | 18 | Radiateur (non fourni) |
| 8 | Ballon d'eau chaude sanitaire (option) | 19 | Vanne aquastat (non fournie) |
| 9 | Compresseur | 20 | Vanne d'arrêt (non fournie) |
| 10 | Boiler (non fourni) | 21 | |
| 11 | Bouteille de compensation (non fournie) | C1 | Commande à distance |
| | | A | Lieu d'installation |
| | | B | Salle de séjour |

■ Câblage sur place



- | | |
|--------------------------|--|
| Boiler thermostat | Thermostat de la chaudière |
| C | Contact auxiliaire (normalement fermé) |
| th | Thermostat d'ambiance chauffage uniquement |
| K1A | Relais auxiliaire pour activation de l'unité EKHBRD* (non fournie) |
| K2A | Relais auxiliaire pour activation de la chaudière (non fourni) |

■ Utilisation

Lorsque le thermostat d'ambiance (th) se ferme, soit l'unité EKHBRD*, soit la chaudière commence à fonctionner en fonction de la position du contact auxiliaire (C).

REMARQUE



■ S'assurer que le contact auxiliaire (C) dispose d'un différentiel ou d'un délai suffisant de manière à éviter un changement fréquent entre l'unité EKHBRD* et la chaudière. Si le contact auxiliaire (C) est un thermostat de température extérieur, veiller à installer le thermostat à l'ombre de sorte qu'il ne soit pas influencé ou enclenché/arrêté par le soleil.

Une activation fréquente peut provoquer une corrosion prématurée de la chaudière. Contacter le fabricant de la chaudière.

■ En mode chauffage de l'unité EKHBRD*, l'unité fonctionnera de manière à atteindre la température d'eau de départ cible telle que définie sur l'interface utilisateur. Lorsque le fonctionnement avec loi d'eau est actif, la température d'eau est déterminée automatiquement en fonction de la température extérieure.

Pendant le fonctionnement en chauffage de la chaudière, la chaudière fonctionnera de manière à atteindre la température d'eau de sortie cible telle que définie sur la commande de la chaudière.

Ne jamais régler le point de consigne de température d'eau de sortie cible sur la commande au-dessus de 80°C.



Veiller à ce que l'eau de retour vers l'échangeur de chaleur EKHDRD* ne dépasse jamais 80°C.

Pour cette raison, ne jamais régler le point de consigne de température d'eau de sortie cible sur la commande de la chaudière au-dessus de 80°C et si nécessaire, placer un aquastat^(a) sur la conduite d'eau de retour de l'unité EKHDRD*.

S'assurer que les clapets anti retour (non fournis) sont bien montés dans le système.

S'assurer que le thermostat d'ambiance (th) ne fait pas de cycles marche/arrêt trop fréquents.

Daikin ne pourra être tenu responsable des dommages résultant du non-respect de cette consigne.

(a) L'aquastat doit être réglé sur 80°C et doit pouvoir fermer le débit d'eau de retour vers l'unité lorsque la température mesurée dépasse 80°C. Lorsque la température baisse à un niveau inférieur, l'aquastat doit pouvoir ouvrir le débit d'eau de retour vers l'unité EKHDRD*.



Le fonctionnement simultané de la chaudière auxiliaire et de l'unité EKHDRD* n'est **PAS permis**.

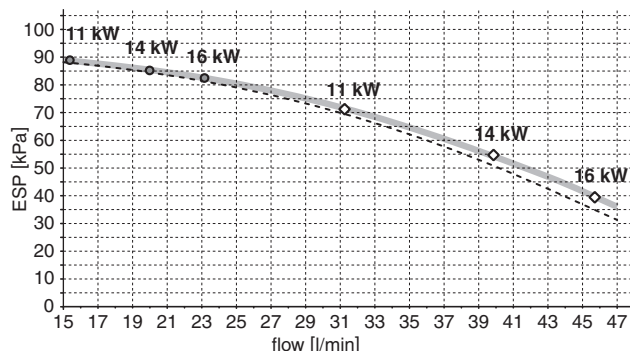
Faire particulièrement attention à la commande de la pompe de circulation de la chaudière auxiliaire. Cette pompe ne doit pas fonctionner simultanément avec l'unité EKHDRD*.

Un fonctionnement simultané des deux systèmes risque d'entraîner le gel de l'échangeur de chaleur à plaque de l'unité EKHDRD*!

Conception du système hydraulique

Lors de la conception du système hydraulique, toujours consulter "Exemples d'application typiques" à la page 2 à titre de référence.

Lors de la conception du système hydraulique, toujours tenir compte de la pression statique externe disponible de l'unité EKHDRD*.



ESP [kPa] Pression statique externe (kPa)

flow [l/min] Débit (l/min)

— Sans vanne à 3 voies

- - - Avec vanne à 3 voies

○ Pression statique externe maximale si $\Delta T = 10^\circ\text{C}$

◇ Pression statique externe maximale si $\Delta T = 5^\circ\text{C}$

La pompe ajustera son régime (tours par minutes) de manière à contrôler un ΔT fixe entre la température d'eau de retour et de sortie.

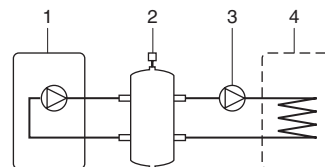
Ce graphe de pression statique externe est valable au régime de pompe maximum.

REMARQUE



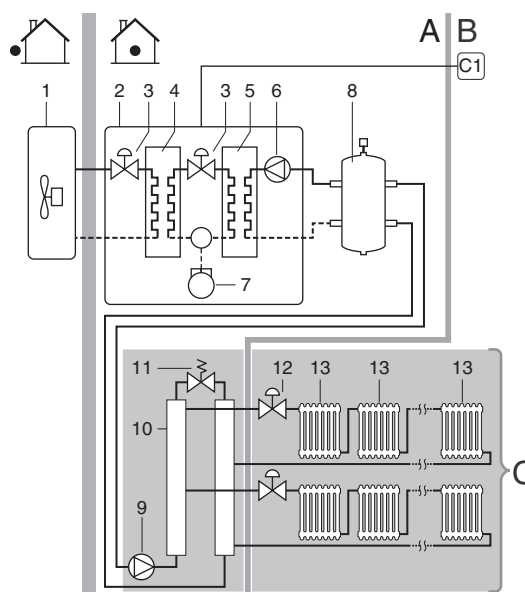
Lors du remplacement d'une vieille chaudière au gaz ou au fuel par un système de pompe à chaleur air/eau (EKHDRD*):

- toujours vérifier les spécifications de la pompe de l'ancienne unité;
- si la pression statique externe de cette pompe est supérieure à la pression statique externe de la pompe à chaleur air/eau, prière d'installer une pompe supplémentaire avec une pression statique externe supérieure combinée à une bouteille de compensation.



- 1 Système de pompe à chaleur air-eau (EKHDRD*)
- 2 Bouteille de compensation
- 3 Pompe à pression statique externe élevée (non fournie)

Exemple de système de pression statique externe élevée



- 1 Unité extérieure
- 2 Unité intérieure
- 3 Vanne d'expansion électronique
- 4 Echangeur thermique de réfrigérant
- 5 Echangeur de chaleur à eau
- 6 Pompe
- 7 Compresseur
- 8 Bouteille de compensation (non fournie)
- 9 Pompe (non livrée)
- 10 Collecteur (non fourni)
- 11 Vanne de dérivation (non fournie)
- 12 Vanne d'arrêt (non fournie)
- 13 Radiateur (non fourni)
- C1 Commande à distance
- A Lieu d'installation
- B Salle de séjour
- C Exemple de système de pression statique élevée: radiateurs installés en série ou très petite tuyauterie

ACCESSOIRES

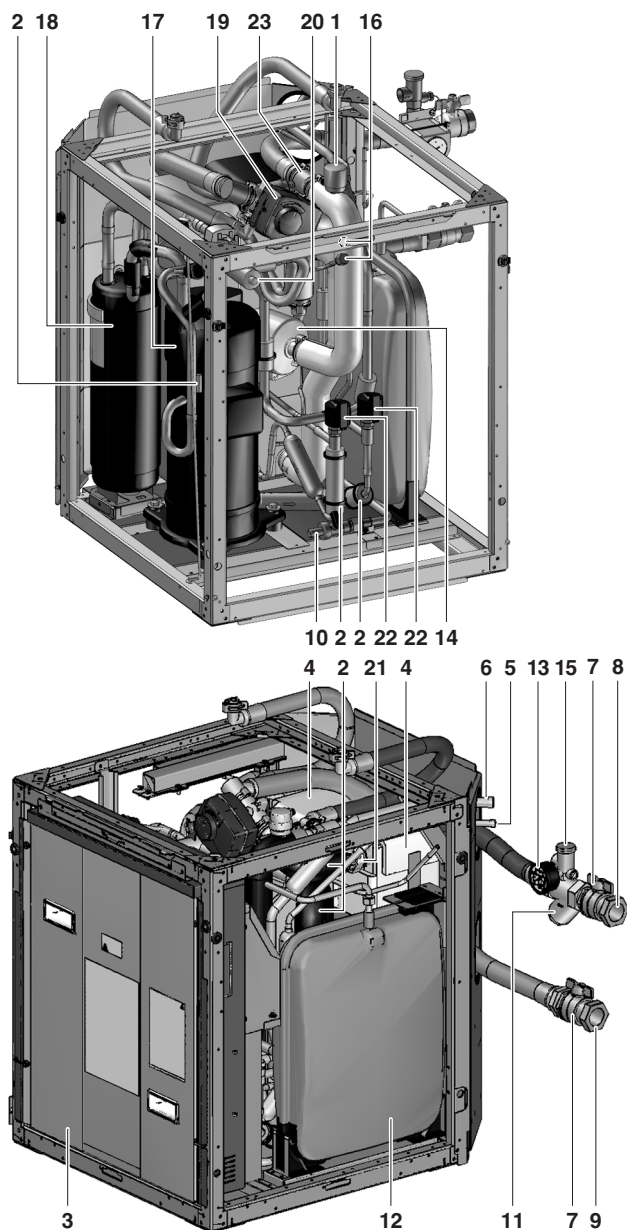
Accessoires fournis avec cette unité

(Voir la figure 1)

- 1 Manuel d'installation
- 2 Mode d'emploi
- 3 Feuille d'instruction de déballage
- 4 Schéma de câblage
- 5 Kit d'interface utilisateur (dispositif de régulation à distance, 4 vis de fixation, 2 chevilles)
- 6 Vis (2 vis de fixation de plaque supérieure + 4 vis de plaque de levage)
- 7 Attache
- 8 Joint torique (pièce de rechange)
- 9 Passe-câble (petit)
- 10 Passe-câble (grand)
- 11 Isolation de plaque supérieure
- 12 Plaque de levage (pour lever l'unité)
- 13 Tuyau flexible de sortie d'eau
- 14 Tuyau flexible d'entrée d'eau (avec manomètre)

APERÇU DE L'UNITÉ INTÉRIEURE

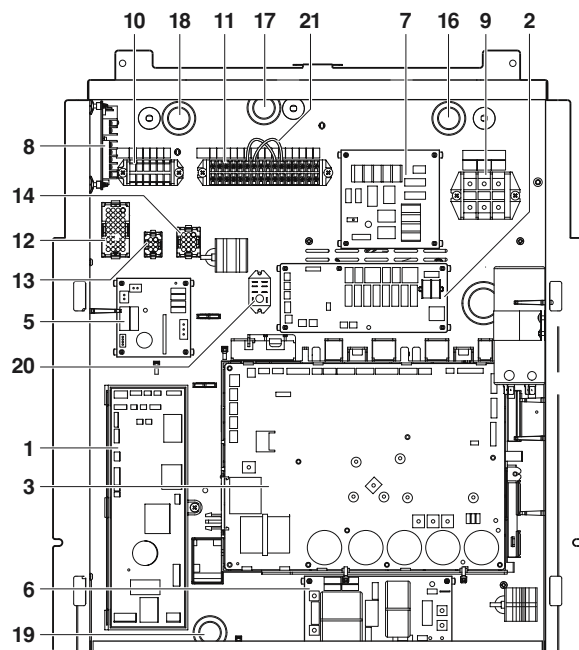
Principaux composants



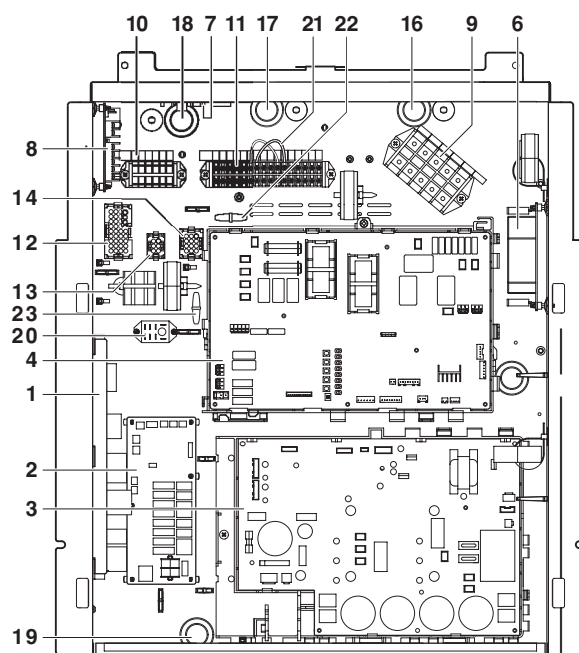
1. Purgeur
L'air subsistant dans le circuit d'eau sera automatiquement expulsé par le purgeur.
2. Capteurs de température (thermistances)
Les capteurs de température déterminent la température de l'eau et du réfrigérant en différents points du circuit.
3. Coffret électrique
Le coffret électrique contient les composants électroniques et électriques principaux de l'unité intérieure.
4. Echangeurs thermiques
5. Raccordement frigorifique liquide R410A
6. Raccordement frigorifique gaz R410A
7. Vannes d'arrêt
Les vannes d'arrêt de la connexion d'entrée d'eau et de la connexion de sortie d'eau permettent une isolation du côté circuit d'eau de l'unité intérieure par rapport au côté circuit d'eau résidentiel. Cela facilite la vidange et le nettoyage du filtre de l'unité intérieure.
8. Connexion d'arrivée d'eau
9. Connexion de sortie d'eau
10. Vanne de purge
11. Filtre à eau
Le filtre à eau retire la saleté de l'eau pour empêcher des dégâts à la pompe ou une obstruction de l'échangeur de chaleur. Le filtre à eau doit être nettoyé de façon régulière. Voir "[Opérations de maintenance](#)" à la page 36.
12. Vase d'expansion (12 l)
13. Manomètre
Le manomètre permet de lire la pression d'eau dans le circuit d'eau.
14. Pompe
La pompe fait circuler l'eau dans le circuit d'eau.
15. Soupape de décharge de pression
La soupape de décharge de pression empêche une pression d'eau excessive dans le circuit d'eau en s'ouvrant à 3 bar et en déchargeant un peu d'eau.
16. Orifices d'entretien R134a
17. Compresseur
18. Accumulateur
19. Vanne à 3 voies motorisée (option) (fournie avec le ballon d'eau chaude sanitaire EKHTS*)
La vanne à 3 voies motorisée contrôle si la sortie d'eau est utilisée pour le chauffage de volume ou le ballon d'eau chaude sanitaire (option).
20. Vanne à 4 voies
21. Coupure thermique
22. Vanne d'expansion électronique
23. Raccord en T (option) (fourni avec le ballon d'eau chaude sanitaire EKHTS*)

Composants principaux du coffret électrique

Types d'unité V17 (monophasée)



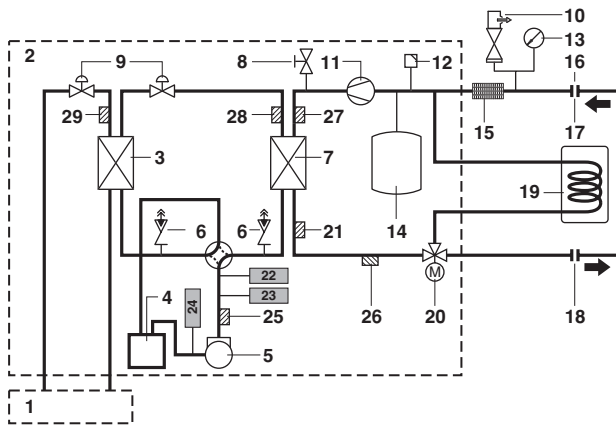
Types d'unité Y17 (triphasée)



1. Carte PCB principale
La carte de circuits imprimés principale (PCB) contrôle le fonctionnement de l'unité.
2. Carte PCB de contrôle
3. Carte PCB d'inverter
4. Carte PCB de contrôle d'inverter (uniquement Y17)
5. Carte PCB QA (uniquement V17)
6. Carte PCB de filtre
7. Carte PCB E/S numérique (option)
8. Carte PCB de demande (option)
9. Bornier X1M
Bornier principal permettant un branchement aisé du câblage non fourni pour l'alimentation électrique.
10. Bornier X3M
Bornier du câblage à prévoir pour les raccords basse tension.
11. Bornier X2M
Bornier du câblage à prévoir pour les raccords haute tension.
12. Connecteur basse tension X1Y
13. Connecteur de pompe X2Y
14. Connecteur haute tension X3Y
15. Fixations des attache-câbles
Les attache-câbles permettent de fixer le câblage local avec les attaches au coffret électrique pour garantir la réduction des contraintes.
16. Entrée du câblage électrique
17. Entrée du câblage haute tension
18. Entrée du câblage basse tension
19. Entrée du câble de compresseur
20. Relais d'interface K1A
21. Ponts de câblage
22. Fusible F1 (uniquement Y17)
23. Fusible F2 (uniquement Y17)

REMARQUE Le schéma de raccordement électrique se trouve à l'intérieur du couvercle du coffret électrique.





1	Unité extérieure	17	Entrée d'eau de la vanne d'arrêt
2	Unité intérieure	18	Sortie d'eau de la vanne d'arrêt
3	Echangeur thermique réfrigérant-réfrigérant	19	Ballon d'eau chaude sanitaire (option)
4	Accumulateur	20	Vanne à 3 voies motorisée (option)
5	Compresseur	21	Coupure thermique (Q2L)
6	Orifice de service	22	Contacteur haute pression (S1PH)
7	Echangeur thermique réfrigérant-eau	23	Capteur haute pression (B1PH)
8	Vanne de purge	24	Capteur basse pression (B1PL)
9	Vanne d'expansion électronique	25	Thermistance de décharge (R6T)
10	Soupape de décharge de pression	26	Thermistance d'eau de sortie (R5T)
11	Pompe	27	Thermistance d'eau de retour (R4T)
12	Purgeur	28	Thermistance de liquide R134a (R7T)
13	Manomètre	29	Thermistance liquide R410A (R3T)
14	Vase d'expansion		
15	Filtre à eau		
16	Vanne de remplissage (non fournie)		

INSTALLATION DE L'UNITÉ INTÉRIEURE

Sélection d'un lieu d'installation

REMARQUE



■ Veiller à prendre des mesures appropriées afin d'empêcher que l'unité intérieure ne soit utilisée comme abri par les petits animaux.

■ Les animaux qui entrent en contact avec des pièces électriques peuvent provoquer des dysfonctionnements, de la fumée ou un incendie. Demander au client de garder la zone autour de l'unité propre.

L'unité doit être placée dans un endroit à l'intérieur qui répond aux exigences suivantes:

- Le lieu d'installation de l'unité intérieure ne doit pas comporter des risques de gel.
- L'espace autour de l'unité doit être suffisamment dégagé afin de permettre les opérations de service. (Voir la figure 2).
- L'espace autour de l'unité permet une circulation d'air suffisante.
- Il doit y avoir un endroit pour le déclenchement de la soupape de décharge de pression.
- Il n'y a pas de danger d'incendie en raison de fuite de gaz inflammable.
- L'équipement n'est pas destiné à une utilisation dans une atmosphère potentiellement explosive.
- Toutes les longueurs de tuyau et distances ont été prises en considération.

Exigence	Valeur
Longueur maximale autorisée des tuyaux de réfrigérant entre les unités extérieures et intérieures	50 m
Longueur minimale requise des tuyaux de réfrigérant entre les unités extérieures et intérieures	3 m
Différence de hauteur maximale autorisée entre les unités extérieures et intérieures	30 m
Distance maximale admise entre le ballon d'eau chaude sanitaire et l'unité intérieure (uniquement pour les installations avec ballon d'eau chaude sanitaire).	10 m

REMARQUE



Si l'installation est équipée d'un ballon d'eau chaude sanitaire (option), se reporter au manuel d'installation du ballon d'eau chaude sanitaire.

- Ne pas installer l'unité dans des endroits utilisés souvent comme atelier.
S'il y a des travaux de construction (par ex. travaux de découpe) occasionnant beaucoup de poussière, l'unité doit être arrêtée et couverte.
- Ne pas installer l'unité à des endroits à forte humidité (par ex. salle de bain) (humidité maximale (RH)=85%).
- Si le son est mesuré dans des conditions d'installation réelles, la valeur mesurée sera supérieure au niveau de pression sonore mentionné dans les "Spécifications de l'unité" à la page 39 en raison des réflexions de bruit et de son de l'environnement. Choisissez judicieusement l'emplacement d'installation et ne pas installer dans un environnement sensible au son (par ex. salle de séjour, chambre, ...).
- Veiller à ce qu'en cas de fuite d'eau, l'eau ne puisse pas endommager l'espace d'installation et ses environs.
- Les fondations doivent être suffisamment robustes pour soutenir le poids de l'unité (ou l'unité et le ballon d'eau chaude sanitaire en option complètement rempli d'eau au cas où le ballon d'eau chaude sanitaire est monté sur le dessus de l'unité).

Le sol sera plat pour empêcher la génération de vibrations et de bruits et pour assurer une stabilité suffisante, notamment lorsque le ballon d'eau chaude sanitaire en option est monté sur le dessus de l'unité.

- Ne pas placer d'objets ou d'équipement sur le dessus de l'unité (plaque supérieure).
- Ne pas grimper, s'asseoir ou se tenir debout sur le dessus de l'unité.
- Prendre les précautions suffisantes, conformément aux normes locales et nationales pertinentes, en cas de fuite de réfrigérant.

Dimensions et espace de service

Unité de mesure: mm

Dimensions de l'unité, voir la [figure 4](#)

1	Raccordement du tuyau de gaz	10	Connexion d'arrivée d'eau
2	Raccordement du tuyau de liquide	11	Trou à défoncer du câblage électrique basse tension
3	Orifice de service		
4	Manomètre	12	Câblage électrique haute tension et trou à défoncer du câblage d'alimentation électrique
5	Soupape de décharge de pression		
6	Vanne de purge du circuit d'eau	13	Trous à défoncer de tuyau de réfrigérant
7	Purgeur	14	Trous à défoncer de tuyau d'eau
8	Vanne d'arrêt		
9	Filtre à eau	15	Pieds de mise à niveau

Espace de service requis, voir la [figure 2](#)

- A Espace requis pour la dépose du coffret électrique
- B Installation à gauche (vue du dessus)
- C Installation à droite (vue du dessus)
- D Espace requis pour le câblage (au cas où le câblage est acheminé vers la droite)
- E Espace requis pour le réfrigérant (en cas de connexion sur la gauche)

Inspection et manipulation de l'unité

- A la livraison, l'appareil doit être vérifié et tout dommage doit être signalé immédiatement au responsable des réclamations du transporteur.
- Amener l'unité le plus près possible de sa position d'installation finale dans son emballage d'origine pour éviter des dégâts pendant le transport.
- Déballez complètement l'unité intérieure conformément aux instructions mentionnées sur la fiche d'instructions de déballage.
- Vérifier si tous les accessoires de l'unité intérieure (voir "[Accessoires](#)" à la [page 7](#)) sont inclus.

Installation de l'unité intérieure

REMARQUE Pour l'installation de l'unité extérieure, se référer aux instructions d'installation de l'unité extérieure.

- Pour raccorder les tuyaux et les câbles électriques, des trous à défoncer sont prévus à l'arrière de l'unité.

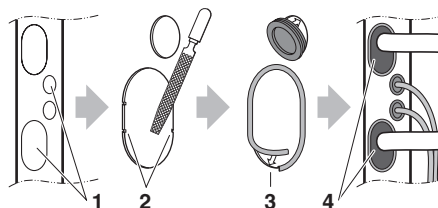


- Des trous à défoncer sont prévus des deux côtés de l'unité. Faire attention à défoncer les trous corrects en fonction du lieu d'installation.
- Le tuyau de réfrigérant et le tuyau d'eau doivent traverser des trous à défoncer différents.
- Le câblage électrique basse tension (LV) et le câblage électrique haute tension plus le câblage d'alimentation électrique (HV+PS) doivent toujours entrer dans l'unité séparément par les 2 trous à défoncer supérieurs du côté gauche de l'unité (voir la [figure 4](#)).
- Ne PAS utiliser le trou à défoncer inférieur gauche.

- Pour percer un trou à défoncer, taper dessus avec un marteau.

- Au moment de passer les fils électriques ou le tuyau par les trous à défoncer, éliminer toute bavure des trous à défoncer.

- Poser les passe-câbles (accessoires) autour des trous à défoncer pour éviter des dégâts.



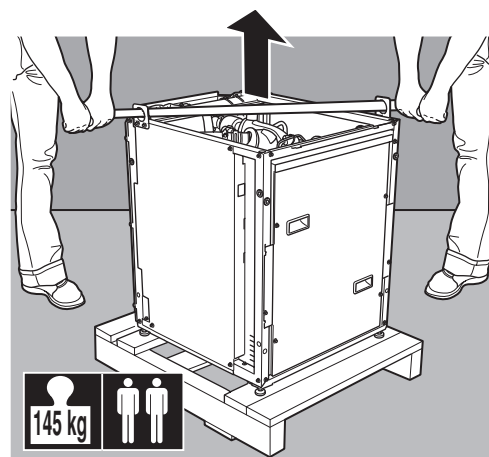
- | | | | |
|---|-----------------|---|---|
| 1 | Trou à défoncer | 3 | Passe-câble |
| 2 | Bavures | 4 | Mastic et matériau isolant (non fourni) |

- Placer l'unité à l'emplacement d'installation approprié.

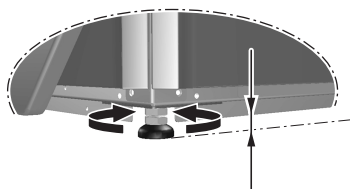



Le poids de l'unité est d'environ 145 kg. Au moins deux personnes sont nécessaires pour lever l'unité.

Utiliser les plaques fournies avec l'unité pour la soulever.



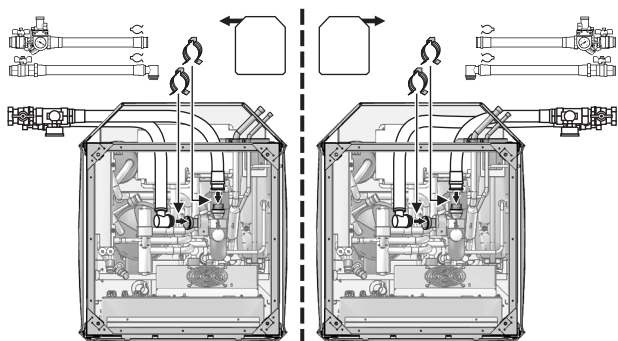
- Mettre l'unité à niveau en position stable en utilisant les pieds de mise à niveau et réduisez au minimum l'écart entre le cadre et le sol.



-  L'emplacement d'installation standard du ballon d'eau chaude sanitaire correspond au dessus de l'unité intérieure.

Si l'espace de service disponible du côté gauche et/ou droit est limité, tenir compte dans un premier temps de toutes les étapes d'installation du module du ballon (se reporter à la [figure 2](#)).

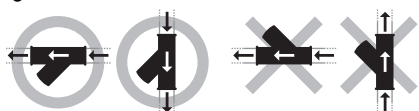
- Fermer le(s) panneau(x) phonoabsorbant(s) et le(s) panneau(x) de décoration qui se trouveront sur le côté du mur et pour lesquels la fixation n'est plus possible après avoir mis l'unité à son endroit définitif.
- Connecter d'abord le tuyau d'eau flexible fourni avec l'unité à la tuyauterie sur place. Ensuite, connecter le tuyau d'eau flexible par les trous à défoncer prévus au système d'eau de l'unité pour empêcher un coude excessif du tuyau d'eau flexible pendant le processus.



REMARQUE



- Tenir compte de l'emplacement d'installation du tuyau d'entrée d'eau flexible.
- En fonction du sens du débit d'eau, le filtre doit être positionner comme le montre la figure.

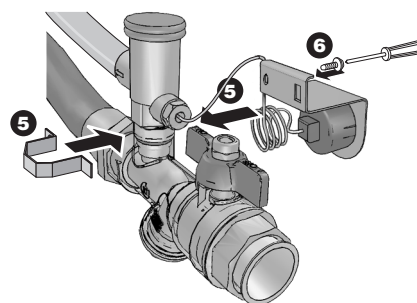
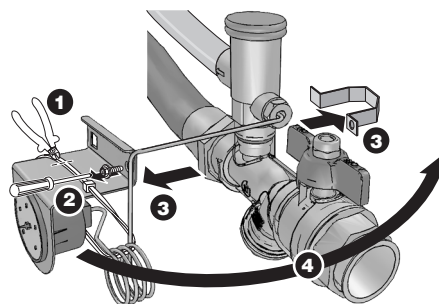


- Laisser un espace suffisant pour prévoir un accès aisé pour nettoyer le filtre à eau et vérifier régulièrement la vanne de sécurité.
- Prévoir un flexible pour la mise à l'atmosphère de la vanne de surpression (non fournie).
- Ne pas oublier de soutenir le tuyau d'entrée d'eau et le tuyau de sortie d'eau de manière à ne pas forcer le tuyau sur place.

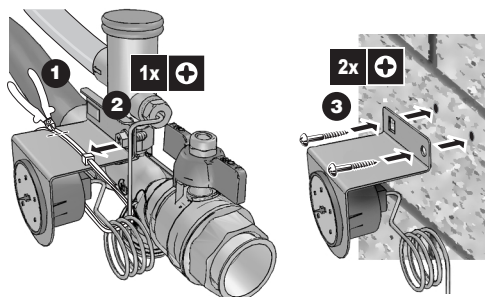


Il est très important d'avoir une bonne visibilité sur le manomètre. La position du manomètre peut être changée comme le montre la figure suivante. S'assurer que le tube capillaire n'entre pas en contact avec des bords tranchants et empêcher autant que possible de plier le tube capillaire.

- Changer la position du manomètre lorsque le tuyau est du côté gauche de l'unité.



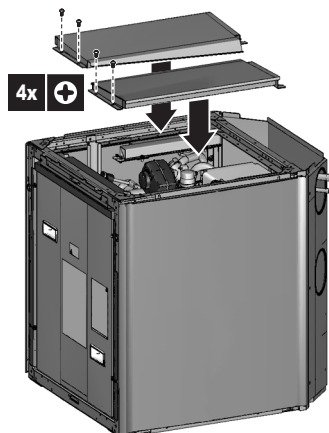
- Montage du manomètre contre un mur (les 2 vis sont à prévoir).



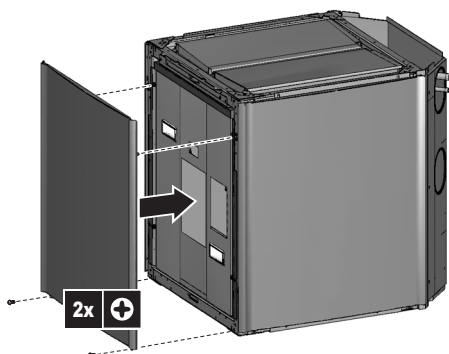
- Effectuer les travaux de tuyauterie décrits dans le chapitre "[Branchement des tuyauteries](#)" à la [page 12](#).
- Remplir le système d'eau comme décrit dans le chapitre "[Remplissage d'eau](#)" à la [page 15](#).
- Effectuer les travaux de câblage électrique décrits dans le chapitre "[Travaux de câblage électrique](#)" à la [page 15](#).
- Pour rendre le boîtier complètement étanche, boucher les trous à défoncer avec du mastic ou du matériau d'isolation (à préparer sur place).
- Effectuer les vérifications avant fonctionnement comme décrit dans le chapitre "[Mise en route et configuration](#)" à la [page 20](#).

- Fermer l'unité.

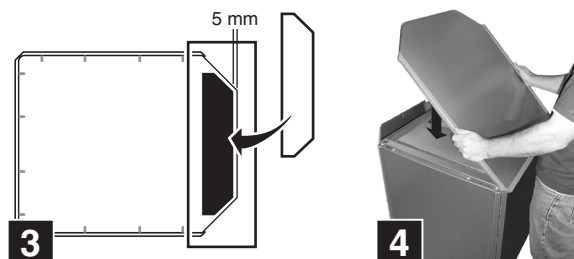
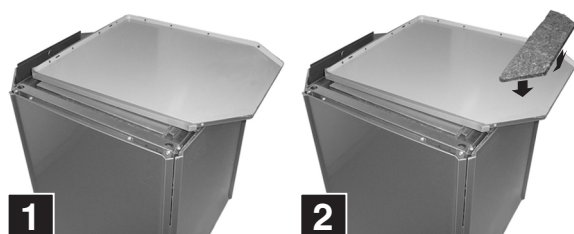
- 1 Fixer le panneau supérieur de l'unité avec les vis appropriées.



- 2 Remettre le(s) panneau(x) de décoration avant et latéral restant(s) sur l'unité à l'aide des vis appropriées.



- 3 Coller la plaque isolante (accessoire) à l'intérieur du panneau de décoration supérieur conformément à la figure ci-dessous.



- 4 Fixer le panneau de décoration sur le dessus de l'unité avec les vis appropriées. Si un ballon d'eau chaude sanitaire (option) est installé, se reporter au manuel d'installation du ballon d'eau chaude sanitaire.



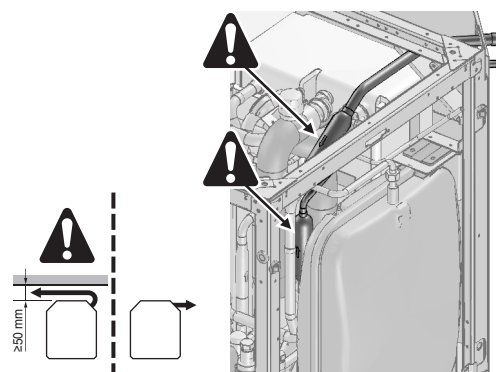
BRANCHEMENT DES TUYAUTERIES

Travaux sur les tuyaux de réfrigérant

Pour toutes les directives, instructions et spécifications relatives aux tuyauteries de réfrigérant entre l'unité intérieure et l'unité extérieure, se reporter au manuel d'installation de l'unité extérieure.



- Avant le brasage, protéger l'intérieur de l'unité contre tout dommage provoqué par la flamme du brasage.
- Lors du brasage des raccords de réfrigérant, veiller à refroidir les filtres réfrigérants du circuit R410A (avec un chiffon trempé dans l'eau froide) à l'intérieur de l'unité. Pour connaître l'emplacement des filtres réfrigérants, se reporter à la figure ci-dessous.

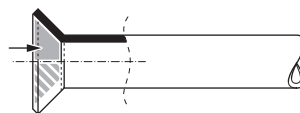


Directives pour la connexion des évaselements

- Les évaselements ne doivent pas être réutilisés. En refaire de nouveaux pour éviter les fuites.
- Utiliser un coupe-tubes et un outil pour évaselement adapté au réfrigérant utilisé.
- Utiliser uniquement les écrous évases recuits accompagnant l'unité. L'utilisation d'écrous évases différents peut provoquer la fuite de réfrigérant.
- Se reporter au tableau des dimensions d'évasements et des couples de serrage (trop de serrage entraînera un éclatement de l'évasement).

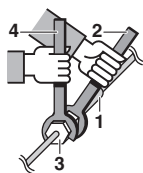
Taille des tuyaux (mm)	Couple de serrage (N·m)	Dimensions d'évasement A (mm)	Forme de l'évasement (mm)
Ø9,5	33~39	12,8~13,2	
Ø15,9	63~75	19,4~19,7	

- Au moment de placer le boulon du raccord, enduire sa surface interne d'huile volatile (éther ou ester), puis donner 3 ou 4 tours à la main avant de le serrer fermement.



- Lors du desserrage d'un écrou évasé, utiliser toujours deux clés ensemble.

Lors du raccordement du tuyau, utiliser toujours une clé à vis et une clé dynamométrique ensemble pour serrer l'écrou évasé afin d'éviter qu'il se fissure et présente une fuite.



- 1 Raccord de tuyaux
- 2 Clé à vis
- 3 Ecrou évasé
- 4 Clé dynamométrique

Non recommandé, uniquement en cas d'urgence.

Si vous êtes amené à raccorder un tuyau sans clé dynamométrique, suivre la méthode d'installation ci-dessous :

- Serrer l'écrou évasé à l'aide de la clé jusqu'à ce que le couple de serrage augmente soudainement.
- A partir de cette position, serrer davantage l'écrou évasé selon l'angle illustré ci-dessous :

Taille des tuyaux (mm)	Angle de serrage supplémentaire (degrés)	Longueur de bras recommandée pour la clé (mm)
Ø9,5	60~90	±200
Ø15,9	30~60	±300

Travaux sur les tuyaux d'eau

Vérification du circuit d'eau

Les appareils sont équipés d'une entrée et d'une sortie d'eau destinées à être raccordées à un circuit d'eau. Ce circuit doit être monté par un technicien qualifié et doit obéir à toutes les réglementations nationales et européennes appropriées.



L'unité ne doit être utilisée que dans un réseau d'alimentation en eau fermé. L'application dans un réseau d'alimentation en eau ouvert conduit à une corrosion excessive de la tuyauterie d'eau.

Avant de poursuivre l'installation de l'appareil, vérifiez les points suivants :

- La pression d'eau maximum est de 4 bar.
- La température d'eau maximum est de 85°C.
- Les robinets de vidange doivent être prévus à tous les points bas du système pour permettre une vidange complète du circuit pendant la maintenance.
Une vanne de vidange est prévue dans l'unité pour purger l'eau du circuit d'eau de l'unité intérieure.
- Veiller à vidanger correctement la soupape de décharge de pression pour éviter tout contact de l'eau avec les composants électriques.
- Des purgeurs d'air doivent être prévus à tous les points supérieurs du système. Ils doivent être situés à des endroits facilement accessibles pour l'entretien. Une purge d'air automatique est prévue à l'intérieur de l'unité intérieure. Vérifier que ce purgeur n'est pas trop serré de sorte que l'évacuation d'air automatique dans le circuit d'eau reste possible.
- Veiller à ce que les composants installés dans la tuyauterie fournie sur place puissent résister à la pression et à la température d'eau.
- Toujours utiliser des matériaux qui sont compatibles avec l'eau utilisée dans le système et avec les matériaux utilisés sur l'unité intérieure.



AVERTISSEMENT

L'installation d'un filtre supplémentaire sur le circuit d'alimentation en eau de chauffage est fortement recommandée. Il est conseillé d'utiliser un filtre magnétique ou à cyclone capable d'éliminer de petites particules, en particulier pour éliminer des particules métalliques de la tuyauterie de chauffage fournie sur place. Les particules de petite taille peuvent endommager l'unité et ne seront pas éliminées par le filtre standard de l'unité de pompe à chaleur.

Vérification du volume d'eau et de la pré-pression du vase d'expansion

L'unité est équipée d'un vase d'expansion de 12 litres qui présente une pré-pression de défaut de 1 bar.

Pour garantir le fonctionnement adéquat de l'unité, il se peut que la pré-pression du vase d'expansion nécessite un ajustement et que les volumes d'eau minimum et maximum soient vérifiés.

- 1 Vérifier que le volume d'eau total dans l'installation, à l'exclusion du volume d'eau interne de l'unité, est de 20 l minimum.



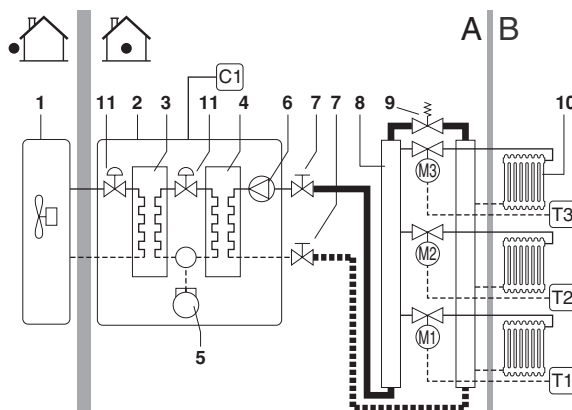
Dans la plupart des applications, le volume d'eau minimum donnera un résultat satisfaisant.

Cependant, dans des procédés ou locaux critiques avec une charge thermique élevée, un volume d'eau supplémentaire peut être nécessaire.



Lorsque la circulation dans chaque boucle de radiateur/chauffage de volume est contrôlée par les vannes commandées à distance, il est important que ce volume minimal de 20 l d'eau soit maintenu, même si toutes les vannes sont fermées.

Exemple



- | | | | |
|---|------------------------------------|---------|--|
| 1 | Unité extérieure | 10 | Radiateur (non fourni) |
| 2 | Unité intérieure | 11 | Vanne d'expansion électronique |
| 3 | Echangeur thermique de réfrigérant | C1 | Commande à distance |
| 4 | Echangeur thermique d'eau | M1...M3 | Vanne motorisée individuelle vers radiateurs de boucle de contrôle (non fournie) |
| 5 | Compresseur | T1...T3 | Thermostat d'ambiance individuel (non fourni) |
| 6 | Pompe | A | Espace d'installation |
| 7 | Vanne d'arrêt | B | Salle de séjour |
| 8 | Collecteur (non fourni) | | |
| 9 | Vanne de dérivation (non fournie) | | |

- 2 A l'aide du tableau et des instructions ci-dessous, déterminer si la prépression du vase d'expansion nécessite un ajustement et déterminer si le volume d'eau total dans l'installation est en dessous du volume d'eau maximal autorisé.

Différence de hauteur d'installation ^(a)	Volume d'eau	
	65°C ≤ 270 l 80°C ≤ 180 l	65°C > 270 l 80°C > 180 l
≤ 7 m	Aucun réglage de pré-pression requis	Actions requises: • la pré-pression doit être diminuée, calculer en fonction de "Calcul de la pré-pression du vase d'expansion" • vérifier si le volume d'eau est inférieur au volume d'eau maximal autorisé (utiliser le graphique ci-dessous)
> 7 m	Actions requises: • la pré-pression doit être augmentée, calculer en fonction de "Calcul de la pré-pression du vase d'expansion" • vérifier si le volume d'eau est inférieur au volume d'eau maximal autorisé (utiliser le graphique ci-dessous)	Vase d'expansion de l'unité trop petit pour l'installation.

(a) Différence de hauteur d'installation: hauteur de différence (m) entre le point le plus haut du circuit d'eau et l'unité intérieure. Si l'unité est située au point le plus haut de l'installation, la hauteur d'installation est considérée à 0 m.

Calcul de la pré-pression du vase d'expansion

La pré-pression (Pg) à régler dépend de la différence de hauteur d'installation maximale (H) et est calculée comme ci-dessous:

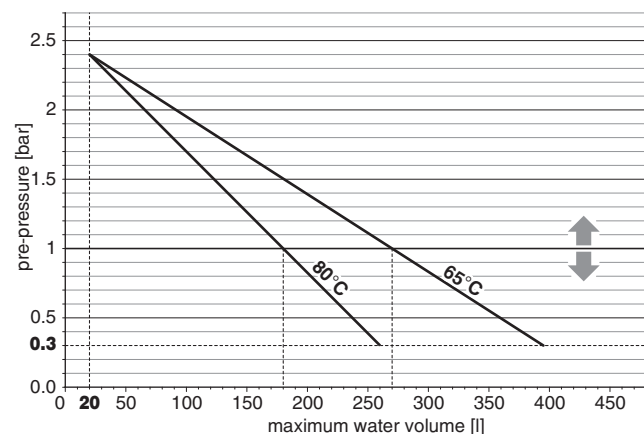
$$Pg = (H/10 + 0,3) \text{ bar}$$

Vérification du volume d'eau maximal autorisé

Pour déterminer le volume d'eau autorisé maximal dans l'ensemble du circuit, procéder comme suit:

- Déterminer le volume d'eau maximal correspondant à la pré-pression calculée (Pg) à l'aide du graphique ci-dessous.
- Vérifier que le volume d'eau total dans l'ensemble du circuit d'eau est inférieur à cette valeur.

Si ce n'est pas le cas, le vase d'expansion à l'intérieur de l'unité intérieure est trop petit pour l'installation.



- pre-pressure = pré-pression
 maximum water volume = volume d'eau maximal
 = augmenter volume de pré-pression
 = diminuer volume de pré-pression

Exemple 1

L'unité intérieure est installée 5 m en dessous du point le plus élevé du circuit d'eau. Le volume d'eau total dans le circuit d'eau est de 100 l.

Dans cet exemple, aucune action ou réglage n'est requis.

Exemple 2

L'unité intérieure est installée au point le plus élevé du circuit d'eau. Le volume d'eau total dans le circuit d'eau est de 380 l.

Résultat:

- Etant donné que 380 l est supérieur à 180 l ou 270 l, la pré-pression doit être réduite (voir le tableau ci-dessus).
- La pré-pression requise est:
 $Pg = (H/10 + 0,3) \text{ bar} = (0/10 + 0,3) \text{ bar} = 0,3 \text{ bar}$
- Le volume d'eau maximal correspondant peut être lu à partir du graphique: environ 380 l pour l'eau de sortie de 65°C et environ 250 l pour l'eau de sortie de 80°C.
- Si l'eau de sortie est à 65°C et étant donné que le volume d'eau total (380 l) n'est pas supérieur au volume d'eau maximum (380 l), le vase d'expansion suffit pour l'installation. Si l'eau de sortie est à 80°C et étant donné que le volume d'eau total (380 l) est supérieur au volume d'eau maximum (250 l) du vase d'expansion, un vase d'expansion supplémentaire doit être installé.

Réglage de la pré-pression du vase d'expansion

Lorsqu'il est nécessaire de changer la pré-pression par défaut du vase d'expansion (1 bar), garder à l'esprit les directives suivantes:

- Utiliser uniquement de l'azote sec pour régler la pré-pression du vase d'expansion.
- Un réglage inapproprié de la pré-pression du vase d'expansion entraînera un dysfonctionnement du système. Par conséquent, la pré-pression doit uniquement être ajustée par un technicien qualifié.

Pour pouvoir régler la pré-pression du vase d'expansion, le coffret électrique doit être retiré de l'unité. La manière de procéder est expliquée dans le chapitre "Ouverture de l'unité" à la page 37.

Raccordement du circuit d'eau

Les raccordements d'eau doivent être faits. L'emplacement du raccord d'entrée d'eau et le raccord de sortie d'eau sur l'unité intérieure sont illustrés dans le chapitre "Principaux composants" à la page 7.




Veiller à ne pas déformer la tuyauterie de l'appareil en utilisant une force excessive lors du raccordement du tuyau. La déformation de la tuyauterie pourrait entraîner un mauvais fonctionnement de l'appareil.

La présence d'air, d'humidité ou de poussière dans le circuit d'eau peut entraîner des dysfonctionnements. Par conséquent, lors de la connexion du circuit d'eau, prière de tenir compte des points suivants:

- N'utiliser que des conduites propres.
- Maintenir l'extrémité de la conduite vers le bas pour retirer les bavures.
- Couvrir l'extrémité de la conduite lorsque vous l'insérez dans une paroi, afin d'éviter toute pénétration de poussière et de saleté.
- Utiliser un bon agent d'étanchéité pour filet afin de rendre les raccords étanches.
- Lors de l'utilisation de tuyau métalliques sans laiton, veiller à isoler les deux matériaux l'un de l'autre pour éviter la corrosion galvanique.
- Etant donné que le laiton est un matériau doux, utiliser l'outillage adéquat pour raccorder le circuit d'eau. Un outillage inapproprié entraînera des dégâts aux tuyaux.



- L'unité ne doit être utilisée que dans un réseau d'alimentation en eau fermé. L'application dans un réseau d'alimentation en eau ouvert conduit à une corrosion excessive de la tuyauterie d'eau.
- Ne jamais utiliser de composants revêtus de zinc dans le circuit d'eau. Une corrosion excessive de ces pièces peut se produire étant donné que des tuyaux de cuivre sont utilisés dans le circuit d'eau interne de l'unité.

REMARQUE  Lors de l'utilisation d'une vanne à 3 voies ou d'une vanne à 2 voies dans le circuit d'eau, le délai de changement maximal de la vanne sera inférieur à 60 secondes.

Précautions lors de la connexion de tuyauterie locale et de l'isolation correspondante


L'ensemble du circuit d'eau, y compris tous les tuyaux, doit être isolé pour empêcher une réduction de la capacité de chauffage.

Si la température ambiante intérieure est supérieure à 30°C et si l'humidité relative est supérieure à 80% d'humidité relative, l'épaisseur des matériaux d'isolation doit alors être d'au moins 20 mm afin d'éviter toute condensation sur la surface de l'isolation.

REEMPLISSAGE D'EAU

Méthode d'ajout d'eau

- 1 Raccorder l'alimentation en eau à la vanne de remplissage (non fournie).
- 2 S'assurer que le purgeur automatique est ouvert (au moins 2 tours).
- 3 Remplir d'eau jusqu'à ce que le manomètre indique une pression d'environ 2,0 bar. Retirer l'air du circuit autant que possible à l'aide des vannes de purge d'air (se reporter à "[E-04] Fonctionnement de la pompe uniquement" à la page 27). La présence d'air dans le circuit d'eau peut provoquer un dysfonctionnement du kit de chauffage (le cas échéant).
- 4 Pour les unités avec kit de chauffage en option: éliminer l'air dans la cuve de chauffage à l'aide de la vanne de purge d'air du kit de chauffage.

REMARQUE  ■ Pendant le remplissage, il se peut qu'il ne soit pas possible de retirer tout l'air du circuit. L'air restant sera retiré par les vannes de purge d'air automatique pendant les premières heures d'utilisation du système. Un remplissage supplémentaire d'eau par la suite sera peut-être nécessaire.

- La pression d'eau indiquée sur le manomètre variera en fonction de la température d'eau (pression supérieure à une température d'eau supérieure). Toutefois, la pression d'eau doit rester au-dessus de 0,3 bar à tout moment pour éviter la pénétration d'air dans le circuit.
- Il se peut que l'unité élimine un peu d'eau excessive par la vanne de surpression.
- La qualité de l'eau doit être conforme à la directive européenne 98/83 CE.

TRAVAUX DE CÂBLAGE ÉLECTRIQUE

Précautions concernant le travail de câblage électrique



AVERTISSEMENT

- Un commutateur principal ou d'autres moyens de débranchement ayant une séparation de contact sur tous les pôles doit être intégré dans le câblage fixe en fonction de la législation locale et nationale correspondante.
- Déconnecter l'alimentation électrique avant d'effectuer tout raccordement.
- Utiliser uniquement des câbles en cuivre
- Tous les câblages sur place et les éléments doivent être installés par un technicien qualifié et satisfaire aux réglementations nationales et européennes appropriées.
- Veiller à installer les fusibles requis comme indiqué sur le schéma de câblage électrique.
- Le câblage sur place doit être réalisé conformément au schéma de câblage fourni avec l'appareil et aux instructions données ci-dessous.
- Ne jamais pincer les faisceaux de câbles et s'assurer qu'ils n'entrent pas en contact avec la tuyauterie et des bords tranchants.
S'assurer qu'aucune pression externe n'est appliquée sur les connexions du bornier.
- Veiller à utiliser une alimentation spécifique. Ne jamais utiliser une alimentation électrique partagée par un autre appareil.
- Veiller à établir une connexion à la terre. Ne pas utiliser une canalisation publique, un parasurtenseur ou la terre du téléphone comme terre pour l'unité. Une mise à la terre incomplète peut provoquer des électrocutions.
- Veiller à installer une protection de fuite à la terre conformément à la législation locale et nationale en la matière. Le non-respect de cette consigne peut provoquer des chocs électriques.
Lors de la pose d'une protection de fuite à la terre, veiller à ce qu'elle soit compatible avec l'inverter (résistant aux parasites électriques haute fréquence) pour éviter un déclenchement inutile de la protection de fuite à la terre.
- Cette unité étant équipée d'un inverseur, l'installation d'un condensateur à compensation de phase détériorera non seulement l'effet d'amélioration du facteur puissance, mais entraînera également un échauffement anormal du condensateur dû à des ondes haute fréquence. Donc, ne jamais installer de condensateur à compensation de phase.
- Veiller à ce qu'après les travaux d'installation, tous les coussinets en caoutchouc soient remis en place pour éviter que les fils ne touchent des bords tranchants.



Pour modèles V17 uniquement

- Equipement conforme à EN/IEC 61000-3-12^(a)
- Cet équipement est conforme à EN/IEC 61000-3-11^(b) pour autant que l'impédance du système Z_{sys} soit inférieure ou égale à Z_{max} au point d'interface entre l'alimentation de l'utilisateur et le système public. L'installateur ou l'utilisateur de l'équipement a la responsabilité – éventuellement en consultant l'opérateur du réseau de distribution – de veiller à ce que l'équipement soit uniquement raccordé à l'alimentation avec une impédance du système Z_{sys} inférieure ou égale à Z_{max} .

	011	014	016
$Z_{max} =$	0,34 Ω	0,32 Ω	0,32 Ω

- (a) Norme technique européenne/internationale fixant les limites des courants harmoniques produits par l'équipement raccordé aux systèmes basse tension publiques avec une entrée de courant de >16 A et ≤ 75 A par phase.
- (b) Norme technique européenne/internationale fixant les limites des variations de tension, de fluctuation de tension et d'oscillation dans les systèmes d'alimentation basse tension publiques pour équipements avec courant nominal de ≤ 75 A.

Câblage interne - Tableau des pièces

Se reporter au schéma de câblage interne fourni avec l'unité. Une liste des abréviations utilisées est donnée ci-dessous.


Liste des composants du coffret électrique

- A1P Carte PCB principale
- A2P Carte PCB de la commande à distance (interface utilisateur)
- A3P Carte PCB de contrôle
- A4P * Carte PCB d'inverter
- A4P # Carte PCB de contrôle d'inverter
- A5P * Carte PCB QA
- A5P # Carte PCB d'inverter
- A6P Carte PCB de filtre
- A7P Carte PCB E/S numérique (option)
- A8P Carte PCB de demande (option)
- A10P Carte PCB de thermostat (option)
- A11P Carte PCB de récepteur (option)
- B1PH Capteur haute pression
- B1PL Capteur basse pression
- BS1~BS4 (A4P) ..# Bouton poussoir
- BSK Relais de station de pompe solaire (option) (EKSRPS3)
- C1 * Capacitance
- C1,C2 # Capacitance de filtre
- C1,C2 (A5P) # Capacitance de carte PCB
- C1~C3 (A4P) * Capacitance de carte PCB
- C2,C3 * Capacitance de filtre
- DS1 (A*P) Microcommutateur
- E7H Chauffage de la plaque de fond (uniquement en combinaison avec l'unité extérieure ERRQ* ou l'unité extérieure ERSQ* avec l'option EKBPHTH16A)
- E1HC Chauffage de carter
- F1,F2 # Fusible en ligne
- F1U (A1P,A3P) Fusible (T, 3,15 A, 250 V)
- F1U (A6P) * Fusible (T, 6,3 A, 250 V)
- F1U,F2U (A4P) ...# Fusible (31,5 A, 500 V)
- F1U,F2U (A7P) Fusible (5 A, 250 V) (option)
- F3U,F4U * Fusible (T, 6,3 A, 250 V)
- F3U,F6U (A4P) ...# Fusible (6,3 A, 250 V)
- H1P~H7P (A4P) .# DEL de carte PCB
- HAP (A*P) DEL de carte PCB
- IPM1 * Module de puissance intégré
- K1A Relais d'interface

- K1E,K2E Détendeur électronique
- K1M,K2M# Contacteur de carte PCB
- K*R (A*P) Relais de carte PCB
- K1S Vanne à 3 voies (option)
- M1C Compresseur
- M1F,M2F Ventilateur de refroidissement de coffret électrique
- M1P Pompe d'inverter à CC
- PC (A11P) Circuit électrique (option)
- PHC1 Circuit d'entrée de l'optocoupleur
- PS (A*P) Source d'alimentation de commutation
- Q1DI,Q2DI Protection de fuite à la terre (non fournie)
- Q2L Protection thermique de tuyau d'eau
- R1 (A5P)# Résistance
- R1,R2 (A4P) * Résistance
- R1L * Réactance
- R1L~R3L# Réactance
- R1H Capteur d'humidité (option) (EKTRTR)
- R1T Capteur ambiant (option) (EKRTW/R)
- R2T Thermistance de ballon d'eau chaude sanitaire (EKHTS*) (option)
- R2T Capteur externe (sol ou ambiant) (EKRTETS*) (option)
- R3T Thermistance liquide R410A
- R4T Thermistance d'eau de retour
- R5T Thermistance d'eau de sortie
- R6T Thermistance de décharge
- R7T Thermistance de liquide R134a
- R8T Thermistance à ailettes
- RC (A*P) Circuit récepteur
- S1PH Contacteur haute pression
- S1S Contact d'alimentation électrique au tarif réduit (non fourni)
- S3S Entrée 1 de station de mélange (non fournie)
- S4S Entrée 2 de station de mélange (non fournie)
- SS1 (A1P) Sélecteur (d'urgence)
- SS1 (A2P) Sélecteur (maître/esclave)
- SS1 (A7P) Sélecteur (option)
- TC (A*P) Circuit transmetteur
- T1R,T2R (A*P) Pont à diode
- T3R * Module d'alimentation
- V1C~V8C * Filtre antiparasite à âme en ferrite
- V1C~V12C# Filtre antiparasite à âme en ferrite
- X1M~X3M Bornier
- X1Y~X4Y Connecteur
- X*M (A*P) Bornier sur carte PCB (option)
- Y17R Vanne à 4 voies
- Z1F~Z5F (A*P) Filtre antiparasite
- * Modèles V17 uniquement
- # Modèles Y17 uniquement

Aperçu du système de câblage fourni

- La plupart du câblage local de l'unité intérieure doit être fait sur le bornier à l'intérieur du coffret électrique. Pour accéder aux borniers, retirer le panneau de service du coffret électrique. Se reporter au couvercle du coffret électrique de l'unité pour connaître les instructions permettant de détacher ce panneau et d'accéder à l'intérieur du coffret électrique.
- Des attache-câbles sont prévus aux entrées de câblage du coffret électrique. Voir "Composants principaux du coffret électrique" à la page 8.

- REMARQUE**  ■ Le schéma de raccordement électrique se trouve à l'intérieur du couvercle du coffret électrique.
- Installez les unités extérieure et intérieure, le câble d'alimentation électrique et le(s) câble(s) de communication à au moins un mètre des télévisions ou radios pour éviter les interférences d'image ou des parasites.
(Suivant les ondes radio, une distance d'un mètre peut ne pas être suffisante pour éliminer les interférences).

Raccordement de l'alimentation électrique de l'unité intérieure et de(s) câble(s) de communication

Exigences des câbles

Faisceau de câbles		Description	Nombre de conducteurs requis		Courant de service maximal
En cas d'installation d'alimentation électrique au tarif du kWh normal					
1	PS	Alimentation électrique au tarif du kWh normal	2+GND	4+GND	(b)
En cas d'installation d'alimentation électrique au tarif du kWh préférentiel					
1	PS	Alimentation électrique au tarif du kWh normal	2+GND	2+GND	1,25
2	PS	Alimentation électrique à tarif réduit	2+GND	4+GND	(b)-1,25
3	LV	Communication de l'unité extérieure (F1/F2)	2	2	(c)
4	LV	Commande à distance standard (P1/P2)	2	2	(c)
5	LV	Commande à distance secondaire (P1/P2) ^(a)	2	2	(c)
6	LV	Thermistance du ballon d'eau chaude sanitaire (R2T) ^(a)	2	2	(d)
7	LV	Signal ON/OFF du thermostat d'ambiance externe ^(a)	2	2	100 mA ^(c)
8	LV	Interrupteur d'alimentation électrique à tarif réduit (S1S) ^(a)	2	2	100 mA ^(c)
9	LV	Signal de points de consigne multiples 1 ^(a)	2	2	100 mA ^(c)
10	LV	Signal de points de consigne multiples 2 ^(a)	2	2	100 mA ^(c)
11	LV	Signal du kit de chauffage ^(a)	Se reporter au manuel d'installation du kit de chauffage		
12	HV	Chauffage de la plaque de fond (E7H) ^(a)	2	2	0,5 A ^(c)
13	HV	Vanne à 3 voies (K1S) ^(a)	3	3	(d)
14	HV	Alimentation électrique du thermostat d'ambiance externe ^(a)	2	2	100 mA ^(c)
15	HV	Contrôle du kit de chauffage ^(a)	Se reporter au manuel d'installation du kit de chauffage		
16	HV	Relais de station de pompe solaire ^(a)	2	2	100 mA ^(c)

PS = Alimentation électrique (voir la figure 3)

LV = Basse tension (voir la figure 3)


HV = Haute tension (voir la figure 3)


(a) En option

(b) Se reporter à la plaquette signalétique sur l'unité intérieure.

(c) Section minimale du câble 0,75 mm².

(d) Ce dispositif et le câble de connexion est fourni avec le ballon d'eau chaude sanitaire.

- REMARQUE**  Sélectionner les dimensions de tous les câbles et fils conformément aux réglementations locales et nationales en vigueur.

 Après avoir terminé le travail électrique, confirmer que chaque composant électrique et la borne à l'intérieur du coffret électrique sont raccordés fermement.

Procédure

- Ouvrir l'unité et mettre le coffret électrique à l'avant de l'unité comme décrit dans "Ouverture de l'unité" à la page 37.
- Ouvrir le couvercle du coffret électrique.
- A l'aide du câble approprié, raccorder le(s) câble(s) d'alimentation électrique et de communication aux bornes appropriées comme indiqué dans le schéma de câblage et conformément à la figure 3.



- Pour éviter de recevoir des parasites électriques, veiller à ce que les câbles soient mis dans le bon faisceau et acheminés dans le bon caniveau de câbles comme illustré dans la figure 3.
- Lors de l'acheminement du câblage qui se trouvent en dehors de l'unité, éloigner les faisceaux de câbles d'au moins 25 mm l'un de l'autre pour éviter la réception de parasites électriques (parasites externes).
- Veiller à acheminer tous les câbles entre la plaque latérale de l'unité et la barre de rétention du câblage comme le montre la figure 3.

- Monter les câbles avec des attache-câbles sur les supports d'attache-câbles pour garantir un relâchement de la contrainte et s'assurer qu'il n'entre pas en contact avec la tuyauterie et des bords tranchants. Ne jamais écraser des faisceaux de câbles.
Remarque: seul le câblage local pertinent est illustré dans la figure 3.
- Fermer le couvercle du coffret électrique et mettre en place le dos du coffret électrique dans l'unité en suivant les instructions décrites dans "Ouverture de l'unité" à la page 37 dans l'ordre inverse.

Installation de la commande à distance

L'unité est équipée d'une commande à distance permettant de configurer, d'utiliser et d'entretenir de manière conviviale l'unité. Avant d'utiliser la commande à distance, suivre la procédure d'installation.

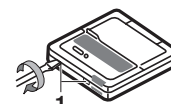
REMARQUE Le câblage pour la connexion n'est pas inclus.



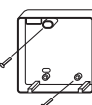
- La commande à distance, fourni en kit, doit être montée à l'intérieur.
- Lorsque la sonde d'ambiance de la commande à distance est utilisée, sélectionner l'emplacement d'installation en tenant compte du fait qu'il doit s'agir d'un lieu:
 - où la température moyenne dans la pièce peut être détectée,
 - qui n'est pas exposé à la lumière directe du soleil,
 - qui n'est pas près d'une source de chaleur,
 - qui n'est pas affecté par l'air extérieur ou les courants d'air en raison d'une ouverture/fermeture de porte par ex.,
 - où l'écran d'affichage restera propre,
 - où la température est comprise entre 0°C et 50°C,
 - où l'humidité relative est de maximum 80%.


- Retirer la partie avant de la commande à distance.

Insérer un tournevis plat dans les fentes (1) sur la partie arrière de commande à distance et retirer la partie avant de la commande à distance.



- Fixer la commande à distance sur une surface plane.



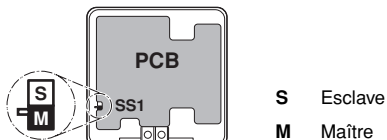
REMARQUE  Attention à ne pas déformer la partie inférieure de la commande à distance en serrant excessivement les vis de fixation.

3 Câbler l'unité.

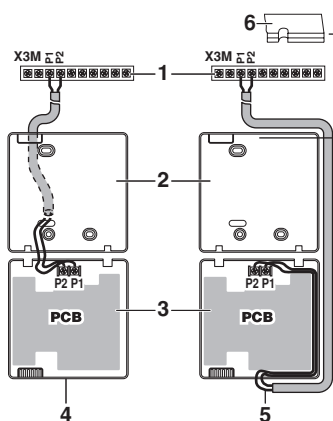
REMARQUE Si la commande à distance standard est également installée à côté de la commande à distance en option:



- Raccorder les fils électriques des deux commandes à distance de la même manière que décrit ci-dessous.
- Sélectionner une commande à distance maître et un esclave en commutant le sélecteur SS1.



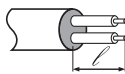
- Seule la commande à distance définie comme maître peut fonctionner comme thermostat d'ambiance. Elle devra donc être installée dans la pièce où l'on souhaite contrôler la température ambiante.



- 1 Unité
- 2 Partie arrière de la commande à distance
- 3 Partie avant de la commande à distance
- 4 Câblage par l'arrière
- 5 Câblage par le haut
- 6 Faire une encoche pour que le câblage passe par les pinces, etc.

Raccorder les bornes sur le dessus de la partie avant de la commande à distance et les bornes à l'intérieur de l'unité (P1 à X3M:P1, P2 à X3M:P2).

REMARQUE Dénuder le blindage sur la partie qui doit être introduite dans le boîtier de la commande à distance (↙).

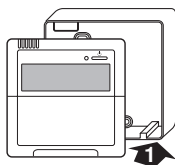


- 4 Remettre en place la partie supérieure de la commande à distance.



Attention à ne pas coincer les câbles pendant la fixation de la partie supérieure.

Commencer le montage par les attaches du bas.



Raccordement à une alimentation électrique à tarif réduit

Les compagnies d'électricité du monde entier mettent tout en œuvre pour offrir un service d'électricité fiable à des prix compétitifs et sont souvent autorisés à facturer leurs clients à des tarifs préférentiels. Par ex. tarifs multiples, tarifs saisonniers, Wärmepumpentarif (tarif pompe à chaleur) en Allemagne et en Autriche, ...

Cet équipement autorise une connexion à ces systèmes d'alimentation électrique avec tarif réduit.

S'adresser au fournisseur d'électricité à l'endroit d'installation de cet équipement pour savoir s'il est recommandé de brancher l'équipement à l'un des systèmes d'alimentation électrique à tarif réduit disponibles le cas échéant.

Si l'équipement est raccordé à ce type d'alimentation à tarif réduit, la compagnie d'électricité est autorisée à:

- couper l'alimentation électrique de l'équipement pendant une certaine période;
- limiter la consommation électrique de l'équipement pendant une certaine période.

L'unité intérieure est conçue pour recevoir un signal d'entrée grâce auquel l'unité bascule en mode d'arrêt forcé. Pendant cette période, les compresseurs des unités ne fonctionneront pas.



AVERTISSEMENT

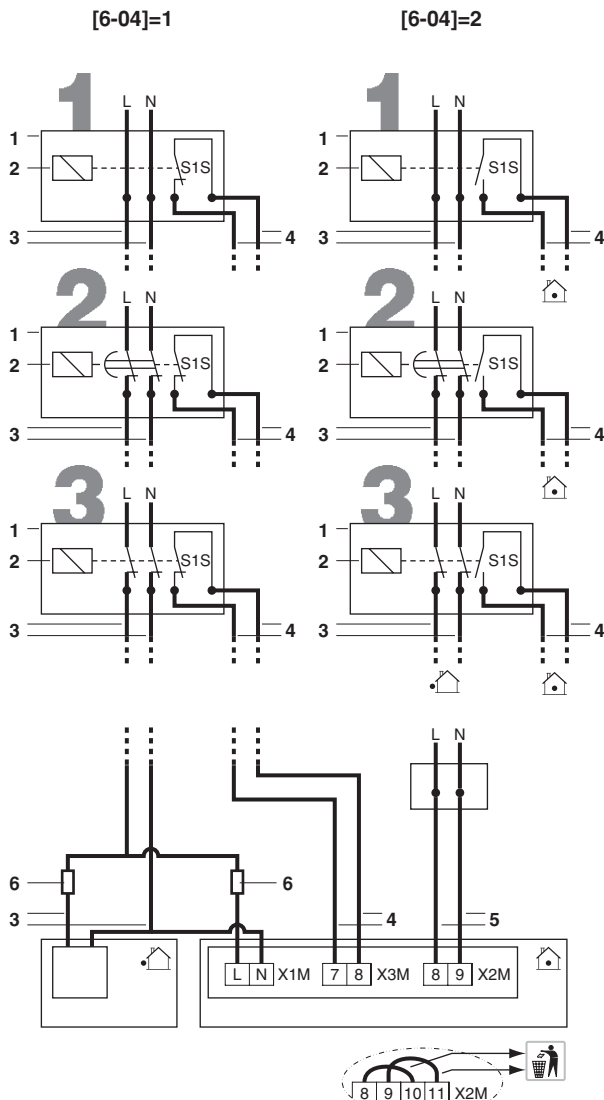
Pour une alimentation électrique à tarif réduit comme illustré ci-dessous de type 1

Pendant la période d'activation du tarif réduit, l'alimentation électrique est maintenue continuellement sur les platines électroniques générant ainsi une consommation électrique résiduelle.

Types possibles d'alimentation à taux réduit

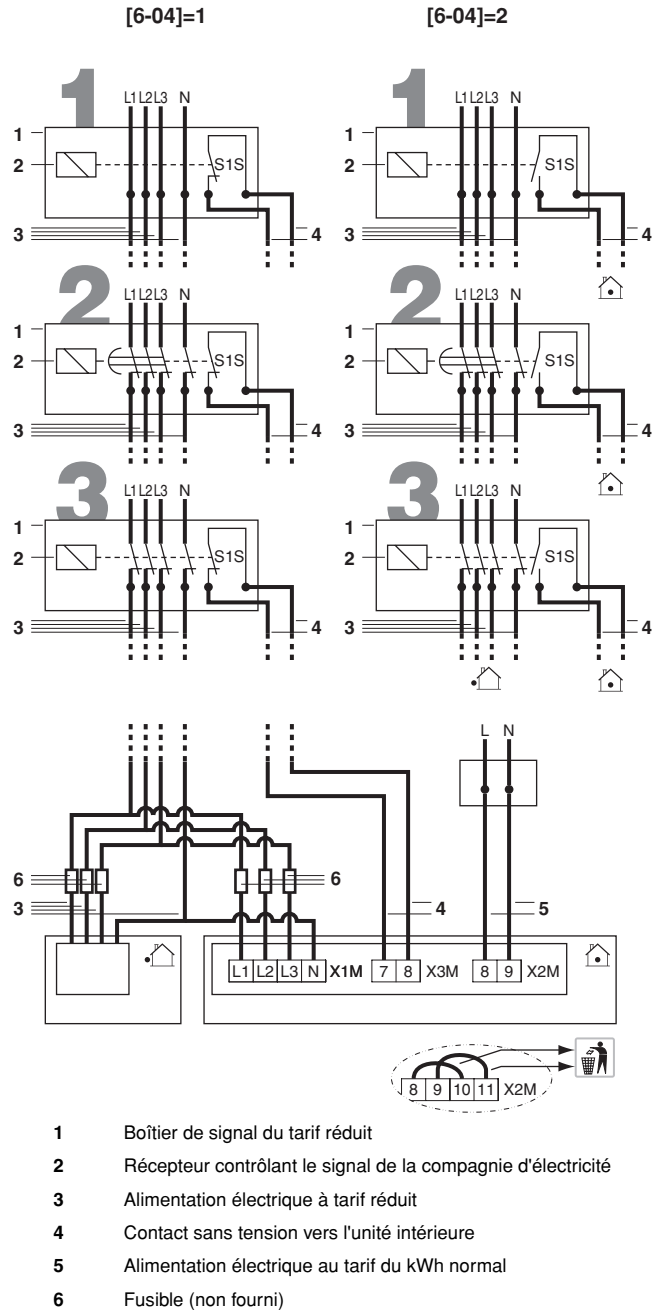
Les figures ci-dessous représentent les connexions possibles et les exigences pour raccorder l'équipement à ce type d'alimentation électrique:

Pour types d'unité V17 uniquement (1~)



- 1 Boîtier de signal du tarif réduit
- 2 Récepteur contrôlant le signal de la compagnie d'électricité
- 3 Alimentation électrique à tarif réduit
- 4 Contact sans tension vers l'unité intérieure
- 5 Alimentation électrique au tarif du kWh normal
- 6 Fusible (non fourni)

Pour types d'unité Y17 uniquement (3~)



- 1 Boîtier de signal du tarif réduit
- 2 Récepteur contrôlant le signal de la compagnie d'électricité
- 3 Alimentation électrique à tarif réduit
- 4 Contact sans tension vers l'unité intérieure
- 5 Alimentation électrique au tarif du kWh normal
- 6 Fusible (non fourni)



En cas d'installation d'alimentation électrique au tarif préférentiel, retirer les ponts de câblage sur X2M avant d'installer l'alimentation électrique au tarif du kWh normal.

Lorsque les unités intérieure et extérieure sont connectées à une alimentation électrique à tarif réduit, le contact sans tension du récepteur contrôlant le signal de tarif réduit de la compagnie d'électricité doit être connecté aux pincettes 7 et 8 de X3M (comme illustré dans la figure ci-dessus).

Lorsque le paramètre [6-04]=1 au moment où le signal de tarif plein est envoyé par la compagnie d'électricité, ce contact s'ouvrira et l'unité passera en mode d'arrêt forcé⁽¹⁾.

Lorsque le paramètre [6-04]=2 au moment où le signal de tarif plein est envoyé par la compagnie d'électricité, ce contact se fermera et l'unité passera en mode d'arrêt forcé⁽²⁾.

- (1) Lorsque le signal est à nouveau libéré, le contact sans tension se fermera et l'unité recommencera à fonctionner. Il est dès lors important de laisser la fonction de redémarrage automatique activée. Se reporter au réglage sur place "8] Configuration des options, [8-01]" dans le chapitre "Réglages sur place" à la page 20.
- (2) Lorsque le signal est à nouveau libéré, le contact sans tension s'ouvrira et l'unité recommencera à fonctionner. Il est dès lors important de laisser la fonction de redémarrage automatique activée. Se reporter au réglage sur place "8] Configuration des options, [8-01]" dans le chapitre "Réglages sur place" à la page 20.

Type 1

L'alimentation électrique à tarif réduit est du type non interruption de l'alimentation électrique.

Type 2

L'alimentation électrique à tarif réduit est du type à interruption de l'alimentation électrique après un certain temps.

Type 3

L'alimentation électrique à tarif réduit est du type à interruption immédiate de l'alimentation électrique.

REMARQUE Si l'alimentation électrique à tarif réduit est du type à non interruption de l'alimentation électrique, l'unité se mettra à l'arrêt de force.



MISE EN ROUTE ET CONFIGURATION

L'unité intérieure doit être configurée par l'installateur de telle manière qu'elle corresponde à l'environnement d'installation (climat extérieur, options installées, etc.) et au mieux au besoin de l'utilisateur.



Il est important que **toutes** les informations dans ce chapitre soient lues dans l'ordre par l'installateur et que le système soit configuré comme il le faut.



Lorsqu'une panne de courant s'est produite et que l'alimentation revient, l'unité reprendra automatiquement ses réglages et redémarrera.

Vérifications avant utilisation



Déconnecter l'alimentation électrique avant d'effectuer tout raccordement.

Après l'installation de l'unité, vérifier les points suivants:

1 Câblage sur place

S'assurer que le câblage a bien été exécuté conformément aux instructions du chapitre "[Travaux de câblage électrique](#)" à la [page 15](#), aux schémas de câblage et aux réglementations européennes et nationales en vigueur.

2 Fusibles et dispositifs de protection

Vérifier que les fusibles et autres dispositifs de protection installés localement sont de la taille et du type spécifiés dans le chapitre "[Spécifications électriques](#)" à la [page 39](#). S'assurer qu'aucun fusible ou dispositif de protection n'a été court-circuité.

3 Câblage de mise à la terre

S'assurer que les câbles de mise à la terre ont été correctement raccordés et que les bornes de terre sont bien serrées.

4 Câblage interne

Vérifier visuellement le coffret électrique et l'intérieur de l'unité pour voir s'il n'y a pas de connexions détachées ou tout endommagement des composants électriques.

5 Installation

Afin d'éviter des vibrations et des bruits anormaux au démarrage de l'unité, s'assurer que l'unité est correctement installée.

6 Equipement endommagé

Vérifier l'intérieur de l'unité afin de vous assurer qu'aucun composant n'est endommagé ou qu'aucune conduite n'est coincée.

7 Fuite de réfrigérant

Vérifier l'intérieur de l'unité afin de vous assurer qu'il n'y a pas de fuites de réfrigérant. En cas de fuite de réfrigérant, appeler votre revendeur le plus proche.

Ne pas toucher du réfrigérant qui a fuit pas les raccords des canalisations de réfrigérant. Cela peut entraîner des gelures.

8 Fuite d'eau

Vérifier l'intérieur de l'unité afin de vous assurer qu'il n'y a pas de fuite d'eau. En cas de fuite d'eau, fermer les vannes de coupure d'entrée et de sortie d'eau et appeler un distributeur local.

9 Tension de l'alimentation

S'assurer que la tension de l'alimentation du panneau d'alimentation local correspond à la tension indiquée sur l'étiquette d'identification de l'unité.

10 Purgueur

S'assurer que la vanne de purge d'air de la pompe à chaleur est ouverte (au moins 2 tours).

S'assurer que la vanne de purge d'air du kit de chauffage est ouverte (au moins 2 tours). Voir le manuel d'installation du kit de chauffage.

11 Vannes d'arrêt

S'assurer que les vannes d'arrêt sont correctement installées et entièrement ouvertes.



Faire fonctionner le système avec des vannes fermées endommagera la pompe.

Une fois que toutes les vérifications sont effectuées, l'unité doit être fermée, et ce n'est qu'alors que l'unité peut être mise sous tension. Lorsque l'unité intérieure est alimentée en électricité, "88" s'affiche sur la commande à distance pendant son initialisation, ce qui peut prendre jusqu'à 30 secondes. Pendant ce processus, la commande à distance ne peut pas fonctionner.

Réglages sur place

L'unité intérieure doit être configurée par l'installateur pour qu'elle corresponde à l'environnement d'installation (climat extérieur, options installées, etc.) et la demande de l'utilisateur. Pour ce faire, un nombre de réglages sur place est disponible. Ces réglages sur place sont accessibles et programmables via l'interface utilisateur de l'unité intérieure.

Chaque réglage sur place reçoit un numéro à 3 chiffres ou code, par exemple [5-03], qui apparaît à l'écran de l'interface utilisateur. Le premier chiffre [5] indique le 'premier code' ou le groupe de réglage sur place. Les second et troisième chiffres [03] ensemble indiquent le 'second code'.

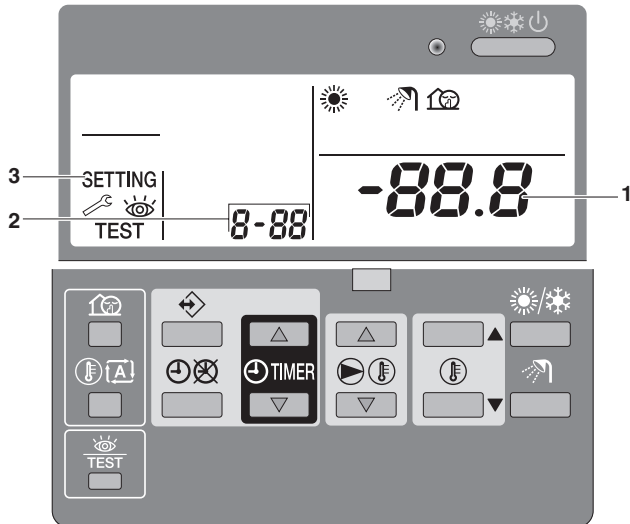
Une liste de tous les réglages sur place et des valeurs par défaut est donnée dans le "[Tableau de réglage sur place](#)" à la [page 33](#). Dans cette liste, il y a 2 colonnes permettant d'enregistrer la date et la valeur des réglages sur place modifiés par rapport à la valeur par défaut.

Une description détaillée de chaque réglage sur place est donnée sous "[Description détaillée](#)" à la [page 21](#).

Se reporter à [Annexe à la page 40](#) pour un aperçu détaillé et le guide de démarrage de l'unité.

Procédure

Pour changer un ou plusieurs réglages sur place, procéder comme suit.



- 1 Appuyer sur le bouton pendant un minimum de 5 secondes pour entrer en FIELD SET MODE. L'icône SETTING (3) s'affichera. Le code de réglage sur place actuellement sélectionné s'affiche 8-88 (2), avec la valeur réglée affichée à droite -88.8 (1).
- 2 Appuyer sur le bouton pour sélectionner le premier code de réglage sur place approprié.
- 3 Appuyer sur le bouton pour sélectionner le second code de réglage sur place approprié.
- 4 Appuyer sur le bouton et sur le bouton pour changer la valeur réglée du réglage sur place sélectionné.
- 5 Conserver la nouvelle valeur en appuyant sur le bouton .
- 6 Répéter les étapes 2 à 4 pour changer les autres réglages sur place si nécessaire.
- 7 Lorsque c'est terminé, appuyer sur le bouton pour quitter FIELD SET MODE.

REMARQUE



Les changements effectués à un réglage sur place spécifique sont uniquement conservés lorsque le bouton est enfoncé. La navigation vers un nouveau code de réglage sur place ou la pression sur le bouton éliminera le changement fait.

- Les réglages sur place sont regroupés par le premier code de réglage sur place. Par exemple, les réglages sur place [0-00], [0-01], [0-02] et [0-03] sont définis comme groupe "0". Lorsque différentes valeurs sont changées au sein du même groupe, une pression sur le bouton sauvegardera toutes les valeurs changées au sein du groupe. En tenir compte lors du changement des réglages sur place au sein du même groupe et de la pression sur le bouton .

REMARQUE



- Avant modifications, les paramètres ont été réglés comme illustré sous "Tableau de réglage sur place" à la page 33.
- Au moment de quitter FIELD SET MODE, "88" peut s'afficher sur l'écran LCD de la commande à distance pendant que l'unité s'initialise.



Lors de la consultation des réglages sur place, il se peut qu'il y ait plus de réglages sur place que ce qui est mentionné dans le "Tableau de réglage sur place" à la page 33. **Ces réglages sur place ne s'appliquent pas et ne peuvent pas être changés!**

Description détaillée

[0] Configuration de la régulation à distance

■ [0-00] Niveau de permission utilisateur

La commande à distance peut être programmée pour rendre certains boutons et fonctions indisponibles à l'utilisateur. Il existe 2 niveaux de permission définis. Les deux niveaux (niveau 2 et niveau 3) sont essentiellement les mêmes, la seule différence étant que pour le niveau 3, aucun réglage de température d'eau n'est possible (voir le tableau ci-dessous).

	Permission	
	Niveau 2	Niveau 3
Mode ON/OFF	Utilisable	Utilisable
Mode ON/OFF du chauffage de l'eau sanitaire	Utilisable	Utilisable
Réglage de la température d'eau de sortie	Utilisable	—
Réglage de la température ambiante	Utilisable	Utilisable
Mode discret ON/OFF	—	—
Mode ON/OFF de loi d'eau	Utilisable	—
Réglage de l'horloge	—	—
Définition de la programmation des temporisations	—	—
Mode ON/OFF du programmeur de temporisation	Utilisable	Utilisable
Réglages sur place	—	—
Affichage de code d'erreur	Utilisable	Utilisable
Test de fonctionnement	—	—

Par défaut, aucun niveau n'est défini pour que tous les boutons et fonctions soient disponibles.

Le niveau de permission réel est déterminé par le réglage sur place. Pour le niveau de permission 2, le réglage sur place [0-00] est sur 2, pour le niveau de permission 3, le réglage sur place [0-00] est sur 3.

Une fois que le réglage sur place est mis, le niveau de permission choisi n'est pas encore actif. Pour activer le niveau de permission, il faut appuyer simultanément sur les boutons et , puis tout de suite après sur les boutons et et maintenir les 4 boutons enfoncés pendant au moins 5 secondes. A noter qu'aucune indication n'est donnée sur la commande à distance. Après la procédure, les boutons bloqués ne seront plus disponibles.

La désactivation du niveau de permission sélectionné se fait de la même manière.

■ [0-01] Valeur de compensation de la température de la sonde ambiante

Si nécessaire, il est possible de modifier la valeur de certaines sondes de température de l'unité par une valeur de compensation. Cette modification peut être utilisée pour décaler la valeur lue par la thermistance ou dans le cas d'une perte de puissance.

La température compensée (= température mesurée plus valeur de compensation) est ensuite utilisée pour contrôler le système et s'affichera en mode de relevé de température. Voir également "[9] Compensation automatique de température" à la page 26 pour les valeurs de compensation de température d'eau de sortie et de température d'eau chaude sanitaire.

■ [0-03] Statut: définit si l'ordre ON/OFF peut être utilisé dans le programmeur pour le chauffage de volume.

Le programmeur du chauffage de volume peut être programmé de 2 manières différentes: sur la base du point de consigne de température (température d'eau de sortie et température ambiante) et sur la base de l'ordre ON/OFF.

REMARQUE



Par défaut, le chauffage de volume basé sur le point de consigne de température (méthode 1) est activé; par conséquent, seuls les changements de température sont possibles (pas d'ordre ON/OFF).

L'avantage de cette méthode réside dans le fait qu'il suffit de couper le chauffage de volume en appuyant sur le bouton ****⏏** sans désactiver le mode de stockage d'eau chaude sanitaire automatique (par ex. en été lorsque le chauffage de volume n'est pas nécessaire).

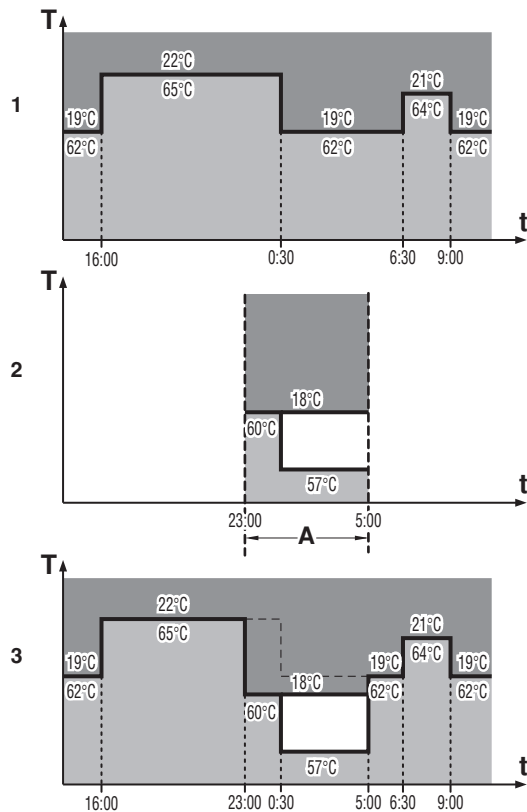
Les tableaux suivants montrent les deux méthodes permettant d'interpréter le programmeur de temporisation.

Méthode 1 [0-03]=1 (par défaut)	Chauffage de volume basé sur le point de consigne de température ^(a)
En cours de fonctionnement	Pendant le fonctionnement du programmeur, la DEL de fonctionnement est allumée en permanence.
Lors d'une pression sur le bouton **⏏	Le programmeur de chauffage de volume s'arrêtera et ne redémarrera pas. La commande sera désactivée (la DEL de fonctionnement s'arrêtera de fonctionner). Toutefois, l'icône du programmeur restera affichée, ce qui signifie que le chauffage d'eau sanitaire reste activé.
Lors d'une pression sur le bouton ⊗/⊕	Le programmeur de chauffage de volume et de chauffage d'eau sanitaire ainsi que le mode discret seront arrêtés et ne redémarreront pas. L'icône de programmeur ne sera plus affichée.

(a) Pour la température d'eau de sortie et/ou la température ambiante

Exemple de fonctionnement: programmeur basé sur les points de consigne de température.

Lorsque la fonction de réduction est activée, le mode réduit de nuit aura priorité sur l'action programmée dans le dispositif de temporisation.



- 1 Programmeur
- 2 Fonction de réduction
- 3 Lorsque la fonction de réduction et le programmeur sont activés
- A Fonction de réduction
- t Heure
- T Point de consigne de température
- Température ambiante
- Température d'eau de sortie

**Méthode 2
[0-03]=0**

Chauffage de volume basé sur l'ordre ON/OFF

En cours de fonctionnement

Lorsque le programmeur désactive le chauffage de volume, la commande sera désactivée (la DEL de fonctionnement s'éteindra). A noter que ceci n'a pas d'influence sur le chauffage d'eau sanitaire.

Lors d'une pression sur le bouton ****⏏**

Le programmeur de chauffage de volume s'arrêtera (s'il est actif à ce moment) et redémarrera à la prochaine fonction d'activation programmée.
Le "dernier" ordre de la programmation prend le pas sur le "précédent" ordre de programmation et restera actif jusqu'à ce que l'ordre de programmation "suivant" se produise.

Exemple: imaginons qu'il est 17h30 et que les actions sont programmées à 13h00, 16h00 et 19h00.
Le "dernier" ordre de programmation (16:00) a supplanté l'ordre de programmation "précédent" (13:00) et restera actif jusqu'à ce que l'ordre de programmation "suivant" (19:00) se produise.

Par conséquent, pour connaître le réglage actuel, il convient de consulter le dernier ordre de programmation. Il est clair que le "dernier" ordre de programmation peut dater du jour d'avant. Prière de se référer au manuel d'utilisation.

La commande sera désactivée (la DEL de fonctionnement s'arrêtera de fonctionner).

Toutefois, l'icône du programmeur restera affichée, ce qui signifie que le chauffage d'eau sanitaire reste activé.

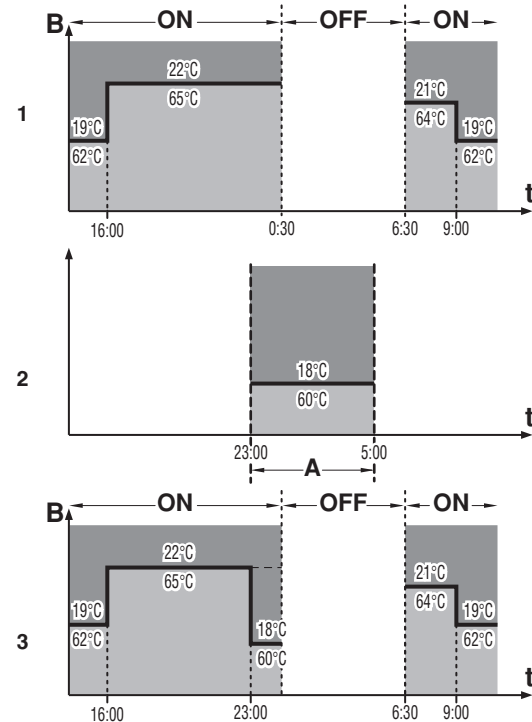
Lors d'une pression sur le bouton **⊗/⊕**

Le programmeur de chauffage de volume **et** de chauffage d'eau sanitaire ainsi que le mode discret seront arrêtés et ne redémarreront pas.

L'icône de programmeur ne sera plus affichée.

Exemple de fonctionnement: Programmeur de temporisation basé sur l'ordre ON/OFF.

Lorsque la fonction de réduction est activée, le mode réduit de nuit aura priorité sur l'action programmée dans le dispositif de temporisation si l'ordre ON est actif. Si l'ordre OFF est actif, il aura priorité sur la fonction de réduction. A tout moment, l'ordre OFF aura la plus haute priorité.



- 1 Programmeur
- 2 Fonction de réduction
- 3 Lorsque la fonction de réduction et le programmeur sont activés
- A Fonction de réduction
- B Ordre ON/OFF
- t Heure
- T Point de consigne de température
- Température ambiante
- Température d'eau de sortie

[1] Programmation de stockage automatique pour chauffage d'eau sanitaire

Dans ce mode, l'unité intérieure fournira de l'eau chaude au ballon d'eau chaude sanitaire sur la base d'un mode fixé quotidiennement. Ce mode continuera jusqu'à ce que la température de stockage soit atteinte.

Le stockage automatique correspond au mode d'eau chaude sanitaire conseillé. Dans ce mode, l'eau chauffe pendant la nuit (lorsque les exigences de chauffage de volume sont basses) jusqu'à ce que le point de consigne de stockage soit atteint. L'eau chauffée est stockée dans le ballon d'eau chaude sanitaire à une température supérieure de manière à pouvoir répondre aux demandes d'eau chaude sanitaire pendant la journée.

Le point de consigne de température de stockage et la temporisation sont des réglages sur place.

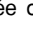
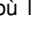
- **[1-00]** Statut: définit si le chauffage de l'eau sanitaire (mode de stockage) pendant la nuit est activé (1) ou non (0).
- **[1-01]** Heure de début: heure de la nuit où l'eau sanitaire doit être chauffée.
- **[1-02]** Statut: définit si le chauffage de l'eau sanitaire (mode de stockage) pendant la journée est activé (1) ou non (0).
- **[1-03]** Heure de début: heure de la journée où l'eau sanitaire doit être chauffée.

REMARQUE



- S'assurer que l'eau chaude sanitaire est uniquement chauffée jusqu'à la température d'eau chaude sanitaire requise.

Commencer par un point de consigne de température de stockage d'eau chaude sanitaire bas et l'augmenter uniquement si la température d'alimentation d'eau chaude sanitaire ne semble pas suffisante pour vos besoins (cela dépend de votre mode d'utilisation d'eau).

- S'assurer que l'eau chaude sanitaire n'est pas chauffée inutilement. Commencer par activer le stockage automatique pendant la nuit (réglage par défaut). S'il semble que le fonctionnement de stockage de nuit d'eau chaude sanitaire n'est pas suffisant pour vos besoins, un stockage supplémentaire pendant la journée peut être réglé.
- Dans un but d'économie d'énergie, il est conseillé d'activer le chauffage d'eau sanitaire avec loi d'eau. Se reporter au réglage "[b-02]" à la page 26.
- Pour activer le mode d'eau chaude sanitaire, appuyer sur le bouton , l'icône  doit s'afficher.

Se reporter à "[b] Point de consigne d'eau chaude sanitaire" à la page 26 pour les points de consigne de température.

[2] Programmation du mode réduit de nuit (chauffage)

La fonction de réduction offre la possibilité d'abaisser la température ambiante. La fonction de réduction peut par exemple être activée pendant la nuit parce que la demande de température de nuit et de jour n'est pas la même.

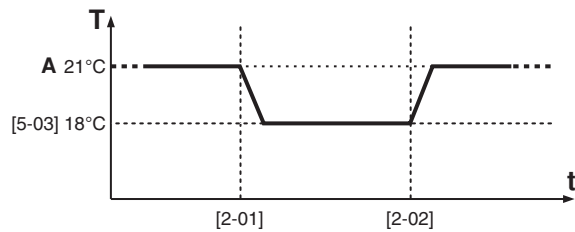
REMARQUE



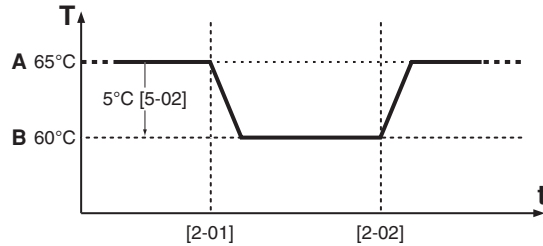
- Par défaut, la fonction de réduction est activée.
- La fonction de réduction peut être combinée à un fonctionnement automatique avec loi d'eau.
- La fonction de réduction est une fonction automatique programmée quotidiennement.

- **[2-00]** Statut: définit si la fonction de réduction est activée (1) ou désactivée (0).
- **[2-01]** Heure de début: heure à laquelle la réduction débute
- **[2-02]** Heure d'arrêt: heure à laquelle la réduction s'arrête

La réduction peut être configurée pour le contrôle de température ambiante et pour le contrôle de température d'eau de sortie.



- A Point de consigne de température ambiante normal
- t Heure
- T Température



- A Point de consigne de température d'eau de sortie normal
- B Température d'eau du mode réduit de nuit
- t Heure
- T Température

Il est recommandé de régler l'heure de début du stockage automatique pendant la nuit [1-01] dès l'instant où la fonction de réduction commence [2-01].

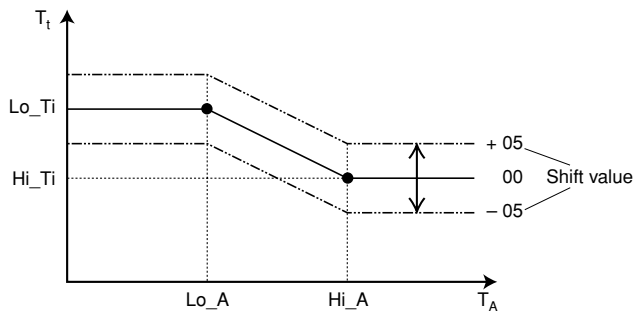
Se reporter à "[5] Point de consigne du mode réduit et de désinfection automatique" à la page 24 pour les points de consigne de température.

[3] Loi d'eau

Lorsque le fonctionnement avec loi d'eau est actif, la température d'eau de sortie est déterminée automatiquement en fonction de la température extérieure: des températures extérieures plus froides entraîneront de l'eau plus chaude et vice versa. L'unité présente un point de consigne flottant. L'activation de ce mode abaissera la consommation électrique par rapport à l'utilisation avec un point de consigne d'eau de sortie fixé manuellement.

Pendant le fonctionnement avec loi d'eau, l'utilisateur a la possibilité d'augmenter ou d'abaisser la température d'eau cible de maximum 5°C. Ce "Shift value" correspond à la différence de température entre le point de consigne de température calculé par la commande et le point de consigne réel. Par ex., une valeur de décalage positive signifie que le point de consigne de température réel sera supérieur au point de consigne calculé.

Il est conseillé d'utiliser la loi d'eau parce qu'elle ajuste la température d'eau selon les besoins réels du volume à chauffer. Elle empêchera l'unité de faire des cycles marche/arrêt trop fréquents en cas d'utilisation de la sonde d'ambiance de la commande à distance ou d'un thermostat externe.



T_t Température d'eau cible

T_A Température extérieure

Shift value = Valeur de décalage

- **[3-00]** Faible température extérieure (Lo_A): faible température extérieure.
- **[3-01]** Température extérieure élevée (Hi_A): température extérieure élevée.
- **[3-02]** Point de consigne à faible température extérieure (Lo_Ti): la température d'eau sortante cible lorsque la température extérieure est inférieure ou égale à la faible température extérieure (Lo_A).
A noter que la valeur Lo_Ti doit être supérieure à Hi_Ti , étant donné que pour des températures extérieures plus froides (c.-à-d. Lo_A), de l'eau plus chaude est requise.
- **[3-03]** Point de consigne à température extérieure élevée (Hi_Ti): la température d'eau sortante cible lorsque la température extérieure est supérieure ou égale à la température extérieure élevée (Hi_A).
A noter que la valeur Hi_Ti doit être inférieure à Lo_Ti , étant donné que pour des températures extérieures plus chaudes (c.-à-d. Hi_A), de l'eau moins chaude est suffisante.

REMARQUE Si par erreur, la valeur de [3-03] est réglée au-delà de la valeur de [3-02], la valeur de [3-03] sera toujours utilisée.

[4] Fonction de désinfection (anti légionellose)

Ce mode désinfectera le ballon d'eau chaude sanitaire en chauffant périodiquement l'eau sanitaire à une température spécifique.

REMARQUE Si un ballon d'eau chaude sanitaire est installé, la fonction de désinfection est activée par défaut.

- **[4-00]** Statut: définit si la fonction de désinfection est activée (1) ou désactivée (0).
- **[4-01]** Intervalle de fonctionnement: jour de la semaine où l'eau sanitaire doit être chauffée.
- **[4-02]** Heure de début: heure à laquelle l'opération de désinfection commence.

Même si tous les programmeurs sont désactivés et si aucune fonction de chauffage n'est active, la fonction de désinfection fonctionnera si un ballon d'eau chaude sanitaire est installé et paramètre [4-00] est mis sur ON.



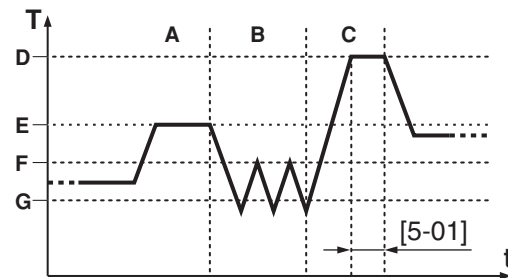
Les réglages sur place de la fonction de désinfection doivent être configurés par l'installateur en fonction de la législation nationale et locale.

Se reporter à "[5] Point de consigne du mode réduit et de désinfection automatique" pour les points de consigne de température.

[5] Point de consigne du mode réduit et de désinfection automatique

Voir également "[4] Fonction de désinfection (anti légionellose)" à la page 24 pour plus d'informations sur l'opération de désinfection.

- **[5-00]** Point de consigne: température d'eau de désinfection à atteindre.
- **[5-01]** Intervalle: période de temps définissant la durée pendant laquelle la température du point de consigne de désinfection doit être maintenue.



- A Fonctionnement de stockage (si activé)
- B Fonctionnement de réchauffement (si activé)
- C Fonctionnement de désinfection (si activé)

Réglages sur place

- D Température de fonctionnement de désinfection [5-00] (par ex. 70°C)
- E Température de stockage d'eau chaude [b-03] (par ex. 60°C)
- F Température d'eau maximale de réchauffement [b-01] (par ex. 45°C)
- G Température d'eau minimale de réchauffement [b-00] (par ex. 35°C)
- t Heure
- T Température du ballon d'eau chaude sanitaire

Voir également "[2] Programmation du mode réduit de nuit (chauffage)" à la page 23 pour plus d'informations sur l'opération de réduction.

- **[5-02]** Température d'eau du mode réduit de nuit
- **[5-03]** Température ambiante du mode réduit de nuit

[6] Configuration des options

- **[6-00]** Option ballon d'eau chaude sanitaire
Si le ballon d'eau chaude sanitaire est installé, son fonctionnement doit être activé par le réglage sur place. Défaut [6-00]=0 ce qui signifie qu'aucun ballon n'est installé. Mettre [6-00] sur 1 si le ballon d'eau chaude sanitaire en option est installé.

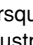
REMARQUE Lors de l'activation de l'option de ballon d'eau chaude sanitaire, ne pas oublier que les réglages par défaut conseillés deviennent actifs:

- **[1-00]**=1=stockage automatique de nuit
- **[4-00]**=1=fonction de désinfection
- **[6-01]** Thermostat d'ambiance externe en option
Si le thermostat d'ambiance externe en option est installé, son fonctionnement doit être activé par le réglage sur place. Défaut [6-01]=0 ce qui signifie qu'aucun thermostat d'ambiance externe n'est installé. Régler [6-01] sur 1 si le thermostat d'ambiance externe en option est installé.

Le thermostat d'ambiance extérieur donne seulement un signal ON/OFF à la pompe à chaleur basée sur la température de pièce. Du fait qu'il ne retourne pas continuellement à la pompe à chaleur toutes les informations, il vient en complément de la commande à distance. Pour avoir un meilleur contrôle du système et éviter une mise en marche/arrêt fréquent, il est conseillé d'utiliser le fonctionnement avec loi d'eau.

■ [6-02] Kit de chauffage

Une fois installé, vous pouvez activer le kit de chauffage en changeant le réglage sur place [6-02]=1.

A partir de ce moment, la pompe à chaleur tiendra compte du kit de chauffage tout en décidant de l'opération. Lorsque le chauffage fonctionne, le symbole de chauffage  est illustré sur le contrôleur à distance. Il n'y a pas d'indication d'étape 1-2.

Pour plus d'informations, voir le manuel d'installation du kit de chauffage, notamment en ce qui concerne l'essai de fonctionnement du kit de chauffage.

■ [6-03] Prise en charge solaire

Pour plus d'informations, se reporter au manuel d'installation EKHWP.

■ [6-04] Mode d'alimentation électrique à tarif réduit

Si l'alimentation électrique à tarif réduit est utilisée, ce mode doit être sélectionné. Défaut [6-04]=0, ce qui signifie qu'aucune alimentation à tarif réduit n'est utilisée.

Régler [6-04] sur 1 pour utiliser le mode d'alimentation à tarif réduit 1 (contact normalement fermé qui s'ouvrira lorsque l'alimentation électrique est interrompue) ou mettre [6-04] sur 2 pour utiliser le mode 2 d'alimentation à tarif réduit (contact normalement ouvert qui se fermera lorsque l'alimentation électrique est interrompue).

Voir "[Raccordement à une alimentation électrique à tarif réduit](#)" à la page 18 pour plus d'informations.

[7] Configuration des options

■ [7-00] Option résistance de fond de bac

Une résistance de fond de bac en option peut être installée dans l'unité extérieure. Dans le cas d'une unité extérieure ERRQ* (modèle spécial avec mesures antigel) installée, l'unité possèdera déjà d'office la résistance de fond de bac.

Si le chauffage de plaque de fond est installé, son fonctionnement doit être activé par le réglage sur place. Défaut [7-00]=1 ce qui signifie qu'aucun chauffage de plaque de fond n'est installé. Régler [7-00] sur 0 si aucun chauffage de plaque de fond n'est installé.

■ [7-02] Voir chapitre "[Régulation avec points de consigne multiples](#)" à la page 30

■ [7-03] Voir chapitre "[Régulation avec points de consigne multiples](#)" à la page 30

■ [7-04] Voir chapitre "[Régulation avec points de consigne multiples](#)" à la page 30

[8] Configuration des options

■ [8-00] Activation de la sonde d'ambiance de la commande à distance

Lors de l'utilisation de la régulation à distance fournie avec l'unité, 2 types de contrôle de température sont possibles. Défaut [8-00]=1, ce qui signifie que la commande à distance est utilisée comme thermostat d'ambiance de sorte que la commande à distance peut être placée dans la salle de séjour pour contrôler la température de la pièce. Régler [8-00] sur 0 pour utiliser la régulation sur la sortie d'eau.

■ [8-01] Réglage en option du chauffage d'appoint

Ce réglage concerne les installations avec chauffage d'appoint installé (se reporter à "[\[6-02\] Kit de chauffage](#)" à la page 25).

■ [8-01]=0 (par défaut)

En mode d'alimentation électrique à tarif réduit, le chauffage d'appoint ne fonctionnera pas. Aucun arrêt automatique du fonctionnement de la pompe à chaleur n'est effectué aux températures ambiantes inférieures.

■ [8-01]=1

En mode d'alimentation électrique à tarif réduit, le chauffage d'appoint fonctionnera automatiquement en mode d'urgence. Si la température ambiante est inférieure à -25°C, le fonctionnement de la pompe à chaleur s'arrêtera et l'unité passera automatiquement au fonctionnement de secours.

Pour plus d'informations concernant les connexions au chauffage d'appoint, se reporter au manuel d'installation du chauffage d'appoint.

■ [8-02] Fonctionnement de secours

En mode de secours, le chauffage est assuré uniquement par le kit de chauffage, pas par la pompe à chaleur.

L'activation du mode de secours se fait en changeant le réglage sur place [8-02]=1.

L'activation du mode de secours arrêtera le fonctionnement de la pompe à chaleur. La pompe de l'unité intérieure démarrera, mais le chauffage proprement dit sera assuré par le kit de chauffage. S'il n'y a pas de situation d'erreur dans les thermistances de départ ou de retour d'eau, le kit de chauffage peut démarrer pour suivre le fonctionnement de secours.

REMARQUE



Avant d'activer le fonctionnement de secours, veiller à activer le kit de chauffage. Le chauffage restera en mode de secours jusqu'à ce que le réglage sur place soit remis sur la valeur par défaut [8-02]=0.

■ [8-03] Mode discret

L'unité est munie d'un mode discret offrant 3 niveaux de sélection:

■ [8-03]=1 niveau de faible bruit 1 (défaut)

■ [8-03]=2 niveau de faible bruit 2

■ [8-03]=3 niveau de faible bruit 3 (est le plus silencieux)

L'activation de ce mode discret se fait en appuyant sur le bouton QUIET MODE sur la commande à distance ou via le programmeur.

■ [8-04] Prévention antigel

L'unité est munie d'une prévention antigel offrant 3 niveaux de sélection:

■ [8-04]=0 niveau de prévention 0 (défaut: aucune prévention)

■ [8-04]=1 niveau de prévention 1

■ [8-04]=2 niveau de prévention 2

La prévention antigel est uniquement active lorsque l'unité est à l'arrêt. Si le niveau de prévention 1 est activé, la prévention antigel démarrera si la température ambiante extérieure est de <4°C et si la température d'eau de sortie ou de retour est de <7°C. Pour le niveau de prévention 2, la prévention antigel démarrera dès que la température ambiante est de <4°C.

Dans les deux cas, la pompe fonctionnera et si l'eau de sortie ou de retour est de <5°C pendant 5 minutes, l'unité démarrera pour éviter des températures trop basses.

Il est conseillé d'activer la prévention antigel si l'unité intérieure est située dans une pièce ambiante plus froide (par ex. garage, ...) pour empêcher le gel de l'eau.

[9] Compensation automatique de température

Si nécessaire, il est possible de modifier la valeur de certaines sondes de température de l'unité par une valeur de compensation. Cette modification peut être utilisée pour décaler la valeur lue par la thermistance ou dans le cas d'une perte de puissance.

La température compensée (= température mesurée plus valeur de compensation) est ensuite utilisée pour contrôler le système et s'affichera en mode de relevé de température.

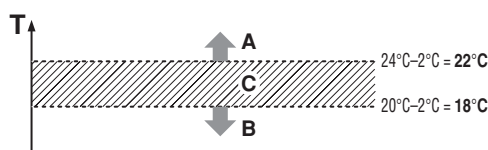
- **[9-00]** Valeur de compensation de la sonde de sortie d'eau
- **[9-01]** Valeur de compensation de la sonde de température du ballon d'eau chaude sanitaire
- **[9-02]** Décalage de la température extérieure d'arrêt du chauffage

En changeant cette valeur, la plage de fonctionnement pour le mode de chauffage de volume peut être modifié.

Si la température ambiante dépasse 24°C + la valeur de [9-02], aucun chauffage de volume n'est possible.

Le chauffage de volume peut être requis tant que la température ambiante est inférieure à 20°C + la valeur de [9-02].

Exemple: [9-02] = -2°C



- A Pas de fonctionnement du chauffage possible
- B Demande de chauffage possible
- C Zone d'hystérésis
- T Température extérieure

[A] Configuration des options

- **[A-00]** Limitation de courant

Ce réglage offre la possibilité de limiter la consommation électrique de l'unité intérieure comme suit:

Réglage	V17	Y17
[A-00]=0 (par défaut)	23 A	13 A
[A-00]=1	18,4 A	10,4 A
[A-00]=2	15 A	8,5 A

Le courant de l'unité intérieure est limité, l'unité extérieure est esclave et réduira également sa consommation électrique en conséquence. Toutefois, les conditions transitoires avec consommation électrique supérieure sont possibles.

- **[A-02]** Différence de température d'eau de sortie et de retour

L'unité est conçue pour fonctionner sur des circuits équipés de radiateurs. La température d'eau de sortie recommandée (réglée par la commande à distance) pour les radiateurs est de 65°C . Dans ce cas, l'unité sera contrôlée pour atteindre une différence de température (ΔT) de 10°C , ce qui signifie que l'eau de retour vers l'unité tourne autour de 55°C .

En fonction de l'application installée (radiateurs, ventilos-convecteurs, ...) ou de la situation, il peut être nécessaire de changer le ΔT . Cela peut se faire en changeant le réglage sur place [A-02].

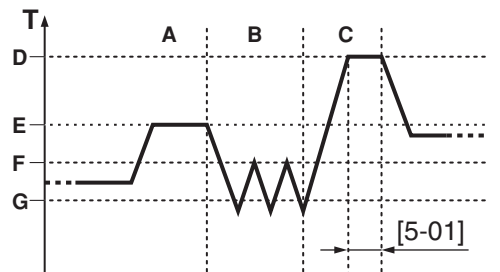
REMARQUE Pour éviter une corrosion excessive de la tuyauterie d'eau de l'unité, un $\Delta T \geq 10^{\circ}$ est fortement recommandé lorsque la basse température d'eau peut dépasser 60°C .

- **[A-03]** Voir chapitre "Régulation avec points de consigne multiples" à la page 30.
- **[A-04]** Voir chapitre "Régulation avec points de consigne multiples" à la page 30.

[b] Point de consigne d'eau chaude sanitaire

Ce mode de réchauffement empêche l'eau chaude sanitaire de refroidir en dessous d'une certaine température. Lorsqu'elle est activée, l'unité intérieure fournira de l'eau chaude au ballon d'eau chaude sanitaire lorsque la valeur minimale de réchauffement est atteinte. Le chauffage de l'eau sanitaire continuera jusqu'à ce que la température maximale de réchauffement soit atteinte. De cette manière, un minimum d'eau chaude sanitaire sera toujours disponible.

- **[b-00]** Point de consigne: température d'enclenchement du maintien en température du ballon ECS (voir figure ci-dessous).
- **[b-01]** Point de consigne: température maximum de réchauffement (voir figure ci-dessous).



- A Fonctionnement de stockage (si activé)
- B Fonctionnement de réchauffement (si activé)^(a)
- C Fonctionnement de désinfection (si activé)

Réglages sur place

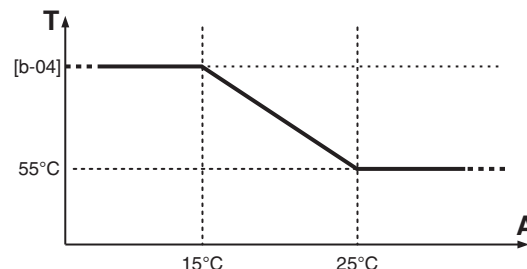
- D Température de fonctionnement de désinfection [5-00] (par ex. 70°C)
- E Température de stockage d'eau chaude [b-03] (par ex. 60°C)
- F Température d'eau maximale de réchauffement [b-01] (par ex. 45°C)^(a)
- G Température d'eau minimale de réchauffement [b-00] (par ex. 35°C)^(a)
- t Heure
- T Température du ballon d'eau chaude sanitaire

(a) L'opération de réchauffement s'active lorsque le bouton est enfoncé et lorsque l'icône s'affiche.

- **[b-02]** Statut: définit si la loi d'eau sur la température d'eau chaude sanitaire est activée (1) ou désactivée (0).

S'il est activé, le point de consigne de stockage sera défini par loi d'eau.

En cas de température extérieure élevée (par ex. pendant l'été), l'eau d'alimentation froide vers le robinet mitigeur (par ex. douche, bain) aura également une température supérieure. Ce qui veut dire que la température de l'eau chaude venant du ballon d'eau chaude sanitaire peut être inférieure pour atteindre la même température de mélange d'eau du robinet mitigeur de la douche ou de la baignoire. De cette manière, avec un réglage de température de ballon d'eau chaude sanitaire inférieur, le niveau de confort peut rester le même, mais avec une consommation énergétique inférieure.



- A Température ambiante
- T Température de stockage d'eau chaude sanitaire

REMARQUE Les températures ambiantes de chauffage d'eau sanitaire avec loi d'eau (voir figure) sont fixes et ne peuvent être modifiées.

- [b-03] Point de consigne: température de stockage (voir figure ci-dessus) uniquement valable lorsque [b-02]=0.

REMARQUE



Si le chauffage de l'eau sanitaire avec loi d'eau est activé [b-02], la température de stockage sera réglée automatiquement et le réglage sur place [b-03] n'aura aucune importance.

- [b-04] Température de stockage d'eau chaude sanitaire maximale automatique: par défaut = 70°C.

[C] Limites de température de l'eau de sortie

Pour éviter une mauvaise utilisation concernant les températures d'eau de sortie, il est possible de limiter les points de consigne.

- [C-00] Point de consigne: température maximale de départ d'eau du chauffage
- [C-01] Point de consigne: température minimum de départ d'eau du chauffage

[d] Délais de chauffage d'eau sanitaire

La pompe à chaleur ne peut que fonctionner soit en mode chauffage, soit en mode eau chaude sanitaire. Aucun fonctionnement simultané n'est possible, sauf avec une régulation avec points de consigne multiples (voir chapitre "Régulation avec points de consigne multiples" à la page 30 pour plus d'informations).

- [d-00] Point de consigne: délai de fonctionnement minimum pour le chauffage d'eau sanitaire
- [d-01] Point de consigne: délai de fonctionnement maximum pour le chauffage d'eau sanitaire
- [d-02] Point de consigne: intervalle de temps d'arrêt minimum pour le chauffage d'eau sanitaire

Le changement des valeurs du programmeur peut avoir un impact sur les programmeurs de chauffage de volume et d'eau sanitaire. Les valeurs par défaut sont proposées mais peuvent être modifiées en fonction de l'installation complète du système.

Pour une explication détaillée relative à la requête simultanée du chauffage de volume et d'eau sanitaire, voir le chapitre "Demande simultanée du chauffage de volume et du chauffage d'eau sanitaire" à la page 27.

[E] Mode d'entretien

- [E-00] Mode de dépression, récupération, charge

Si une récupération/un vide de l'unité intérieure est nécessaire, le réglage sur place [E-00] doit être activé. Il forcera l'unité en thermo OFF et ouvrira la soupape de détente du circuit R134a de l'unité intérieure de manière à autoriser un vide total.

Par défaut [E-00]=0, régler sur 1 pour permettre le mode de dépression.

REMARQUE



- Ne pas oublier de restaurer le réglage sur place [E-00] à la valeur par défaut lorsque le vide est terminé!
- Lorsque [E-00] est mis sur 1 (mode récupération), [E-04] peut être mis sur 2 pour améliorer la récupération de réfrigérant.

- [E-04] Fonctionnement de la pompe uniquement

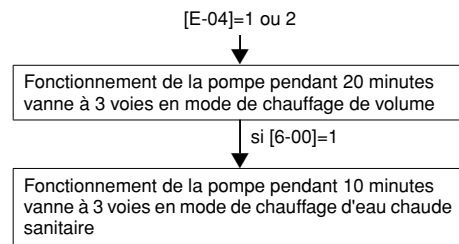
Lors de la mise en service et de l'installation de l'unité, il est très important d'évacuer l'air du circuit hydraulique.

Grâce à ce paramètre, la pompe peut être lancée sans que l'unité soit complètement opérationnelle. En le faisant, cela améliorera l'élimination d'air du circuit. La pompe peut fonctionner à différentes vitesses:

- [E-04]=0 fonctionnement normal de l'unité (défaut)
- [E-04]=1 fonctionnement à basse vitesse de la pompe

- [E-04]=2 fonctionnement à haute vitesse de la pompe

Si [E-04]=1 ou 2 et [6-00]=1 ont été sélectionnés, l'unité activera la vanne à 3 voies d'eau chaude sanitaire. Cette fonction est une caractéristique pour éliminer tout l'air du système (tant dans le chauffage de volume que dans le chauffage d'eau chaude sanitaire).



Voir le chapitre "Vérification finale" à la page 35 pour plus d'informations.

REMARQUE



Ne pas oublier de restaurer le réglage sur place [E-04] à la valeur par défaut lorsque la mise en service est terminée!

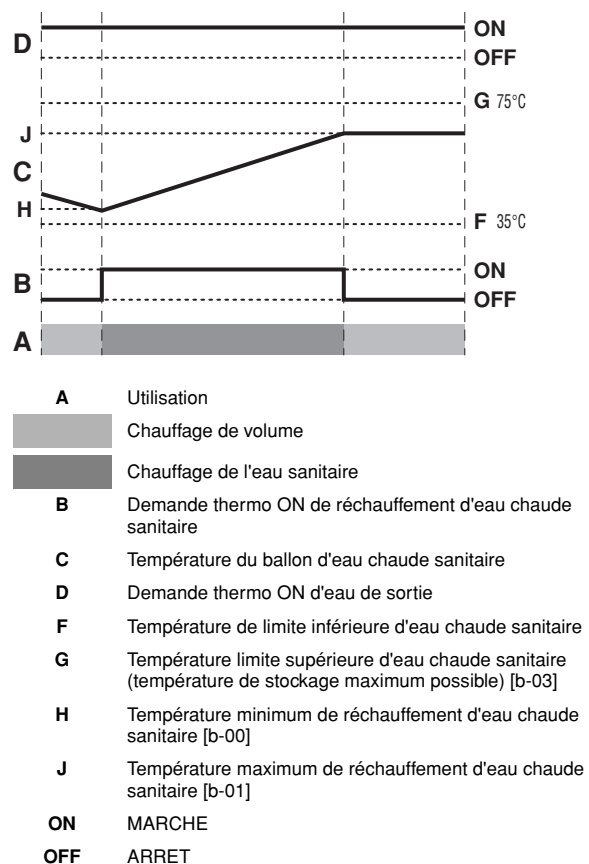
Demande simultanée du chauffage de volume et du chauffage d'eau sanitaire

Contrôle de température d'eau de sortie de la commande à distance

Lorsque la température de réchauffement est atteinte, la poursuite du réchauffement jusqu'à la température de stockage du ballon d'eau chaude sanitaire sera décidée par les dispositifs de temporisation programmés par l'installateur.

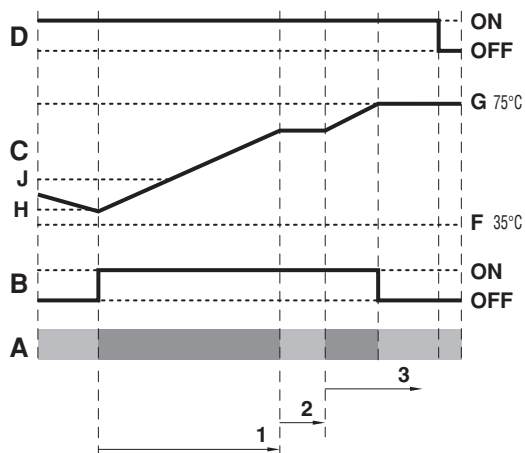
1 Fonctionnement de réchauffement

Si une demande de chauffage de volume et d'eau sanitaire (réchauffement) intervient simultanément, l'eau sanitaire sera chauffée jusqu'à la température de réchauffement maximale, puis le chauffage de volume démarrera de nouveau.



2 Fonctionnement de stockage

Lors d'une demande simultanée de chauffage de volume et d'eau chaude sanitaire (stockage), l'eau sanitaire sera chauffée conformément au programmeur, puis le chauffage de volume démarrera de nouveau conformément au programmeur. Ensuite, le chauffage d'eau sanitaire redémarrera conformément au programmeur, et cela continuera jusqu'à ce que le point de consigne de stockage soit atteint.



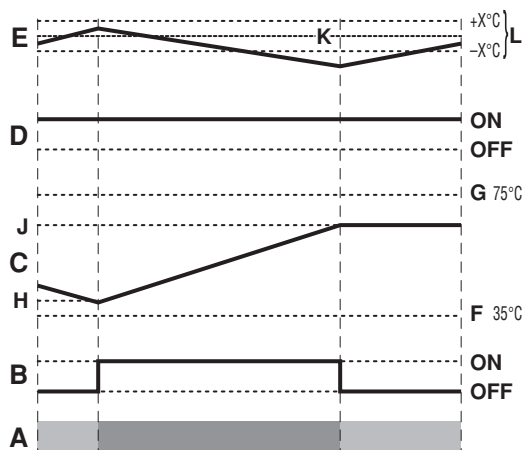
- A** Utilisation
- Chauffage de volume
- Chauffage de l'eau sanitaire
- B** Demande thermo ON de stockage d'eau chaude sanitaire
- C** Température du ballon d'eau chaude sanitaire
- D** Demande thermo ON d'eau de sortie
- F** Température de limite inférieure d'eau chaude sanitaire
- G** Température limite supérieure d'eau chaude sanitaire (température de stockage maximum possible) [b-03]
- H** Température minimum de réchauffement d'eau chaude sanitaire [b-00]
- J** Température maximum de réchauffement d'eau chaude sanitaire [b-01]
- ON** MARCHE
- OFF** ARRÊT
- 1** Durée de fonctionnement minimale pour le chauffage de l'eau sanitaire (d'abord 30 minutes [d-01])
- 2** Intervalle de temps d'arrêt minimum pour le chauffage de l'eau sanitaire (d'abord 15 minutes [d-02])
- 3** Durée de fonctionnement maximale pour le chauffage de l'eau sanitaire (d'abord 30 minutes [d-01])

Thermostat d'ambiance extérieur

Lorsque la température de réchauffement est atteinte, la poursuite du réchauffement du ballon d'eau chaude sanitaire sera décidée par les conditions thermiques du thermostat d'ambiance extérieur et les dispositifs de temporisation programmés par l'installateur.

1 Fonctionnement de réchauffement

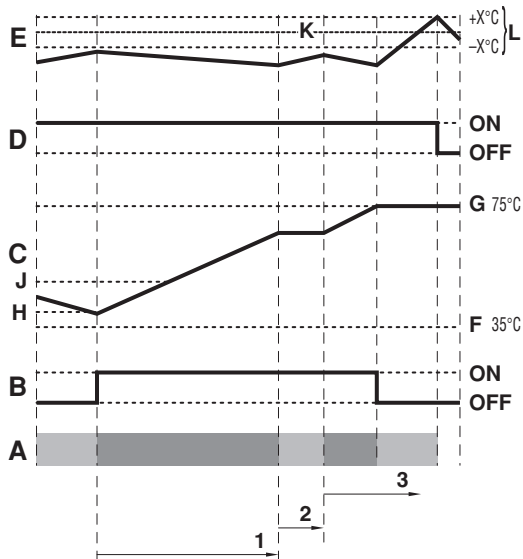
Si une demande de chauffage de volume et d'eau sanitaire (réchauffement) intervient simultanément, l'eau sanitaire sera chauffée jusqu'à la température de réchauffement maximale, puis le chauffage de volume démarrera de nouveau.



- A** Utilisation
- Chauffage de volume
- Chauffage de l'eau sanitaire
- B** Demande thermo ON de réchauffement d'eau chaude sanitaire
- C** Température du ballon d'eau chaude sanitaire
- D** Demande thermo ON de température ambiante
- E** Température ambiante de la commande à distance
- F** Température de limite inférieure d'eau chaude sanitaire
- G** Température limite supérieure d'eau chaude sanitaire (température de stockage maximum possible) [b-03]
- H** Température minimum de réchauffement d'eau chaude sanitaire [b-00]
- J** Température maximum de réchauffement d'eau chaude sanitaire [b-01]
- K** Point de consigne de thermostat d'ambiance extérieur
- L** Hystérésis ON/OFF du thermostat d'ambiance extérieur
- ON** MARCHE
- OFF** ARRÊT

2 Fonctionnement de stockage

Lors d'une demande simultanée de chauffage de volume et d'eau chaude sanitaire (stockage), l'eau sanitaire sera chauffée conformément au programmeur, puis le chauffage de volume démarrera de nouveau conformément au programmeur. Ensuite, le chauffage d'eau sanitaire redémarrera conformément au programmeur, et cela continuera jusqu'à ce que le point de consigne de stockage soit atteint.



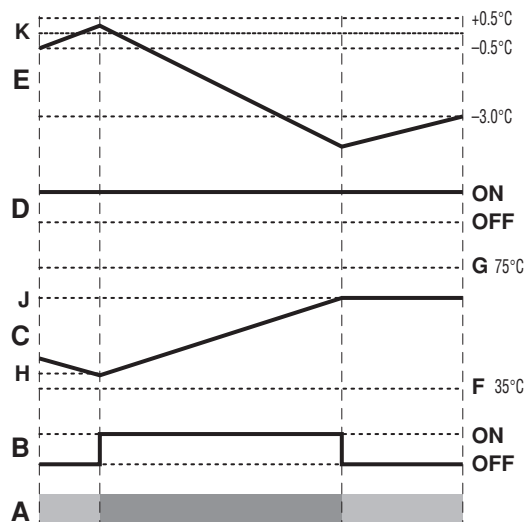
A	Utilisation
	Chauffage de volume
	Chauffage de l'eau sanitaire
B	Demande thermo ON de stockage d'eau chaude sanitaire
C	Température du ballon d'eau chaude sanitaire
D	Demande thermo ON de température ambiante
E	Température ambiante de la commande à distance
F	Température de limite inférieure d'eau chaude sanitaire
G	Température limite supérieure d'eau chaude sanitaire (température de stockage maximum possible) [b-03]
H	Température minimum de réchauffement d'eau chaude sanitaire [b-00]
J	Température maximum de réchauffement d'eau chaude sanitaire [b-01]
K	Point de consigne de thermostat d'ambiance extérieur
L	Hystérésis ON/OFF du thermostat d'ambiance extérieur
ON	MARCHE
OFF	ARRRET
1	Durée de fonctionnement minimale pour le chauffage de l'eau sanitaire (d'abord 30 minutes [d-01])
2	Intervalle de temps d'arrêt minimum pour le chauffage de l'eau sanitaire (d'abord 15 minutes [d-02])
3	Durée de fonctionnement maximale pour le chauffage de l'eau sanitaire (d'abord 30 minutes [d-01])

Contrôle de température ambiante de la commande à distance

Lorsque la température de réchauffement est atteinte, la poursuite du réchauffement du ballon d'eau chaude sanitaire jusqu'à la température de stockage sera décidée par le thermostat d'ambiance de la commande à distance pour empêcher que la température ambiante descende trop.

1 Fonctionnement de réchauffement

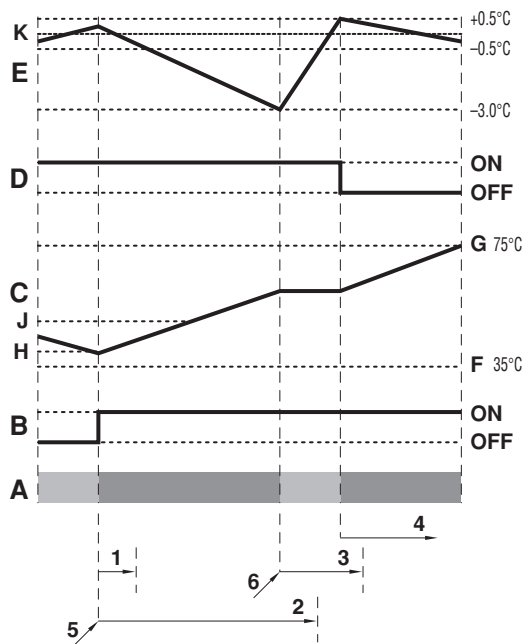
Si une demande de chauffage de volume et d'eau sanitaire (réchauffement) intervient simultanément, l'eau sanitaire sera chauffée jusqu'à la température de réchauffement maximale, puis le chauffage de volume démarrera de nouveau.



A	Utilisation
	Chauffage de volume
	Chauffage de l'eau sanitaire
B	Demande thermo ON de réchauffement d'eau chaude sanitaire
C	Température du ballon d'eau chaude sanitaire
D	Demande thermo ON de température ambiante
E	Température ambiante de la commande à distance
F	Température de limite inférieure d'eau chaude sanitaire
G	Température limite supérieure d'eau chaude sanitaire (température de stockage maximum possible) [b-03]
H	Température minimum de réchauffement d'eau chaude sanitaire [b-00]
J	Température maximum de réchauffement d'eau chaude sanitaire [b-01]
K	Point de consigne de thermostat de la commande à distance
ON	MARCHE
OFF	ARRRET

2 Fonctionnement de stockage

Lors d'une demande simultanée de chauffage de volume et d'eau sanitaire (stockage), l'eau sanitaire sera chauffée, mais dès que la température de la pièce baisse de 3°C par rapport au point de consigne, le chauffage de volume démarrera jusqu'à 0,5°C au-dessus du point de consigne, puis l'eau sanitaire sera à nouveau chauffée jusqu'au point de consigne de stockage.



A Utilisation

Chauffage de volume

Chauffage de l'eau sanitaire

B Demande thermo ON de stockage d'eau chaude sanitaire

C Température du ballon d'eau chaude sanitaire

D Demande thermo ON de température ambiante

E Température ambiante de la commande à distance

F Température de limite inférieure d'eau chaude sanitaire

G Température limite supérieure d'eau chaude sanitaire (température de stockage maximum possible) [b-03]

H Température minimum de réchauffement d'eau chaude sanitaire [b-00]

J Température maximum de réchauffement d'eau chaude sanitaire [b-01]

K Point de consigne de thermostat de la commande à distance

ON MARCHE

OFF ARRÊT

1 Durée de fonctionnement minimale pour le chauffage de l'eau sanitaire (d'abord 10 minutes [d-00])^(a)

2 Durée de fonctionnement maximale pour le chauffage de l'eau sanitaire (d'abord 30 minutes [d-01])^(b)

3 Intervalle de temps d'arrêt minimum pour le chauffage de l'eau sanitaire (d'abord 15 minutes [d-02])

4 Pas de fonctionnement simultané

5 Programmeurs pour démarrage du chauffage d'eau sanitaire

6 Programmeur pour démarrage du chauffage de volume

(a) La durée de fonctionnement minimale est uniquement valable lorsque la température ambiante est inférieure de plus de 3°C au point de consigne et que le point de consigne J est atteint.

(b) La durée de fonctionnement maximale est uniquement valable lorsque la température ambiante est inférieure de plus de 0,5°C au point de consigne et que le point de consigne J est atteint.

Régulation avec points de consigne multiples

Si l'utilisateur souhaite utiliser une régulation avec des points de consigne multiples, un dispositif de réduction de température (TRD) est nécessaire. Le dispositif de réduction de température permet de réduire la température d'eau à l'arrivée qui alimentera la (ou les) différente(s) zone(s) à chauffer.

Lorsque les dispositifs de réduction de température sont installés, le système peut être configuré pour utiliser plusieurs points de consigne d'eau.

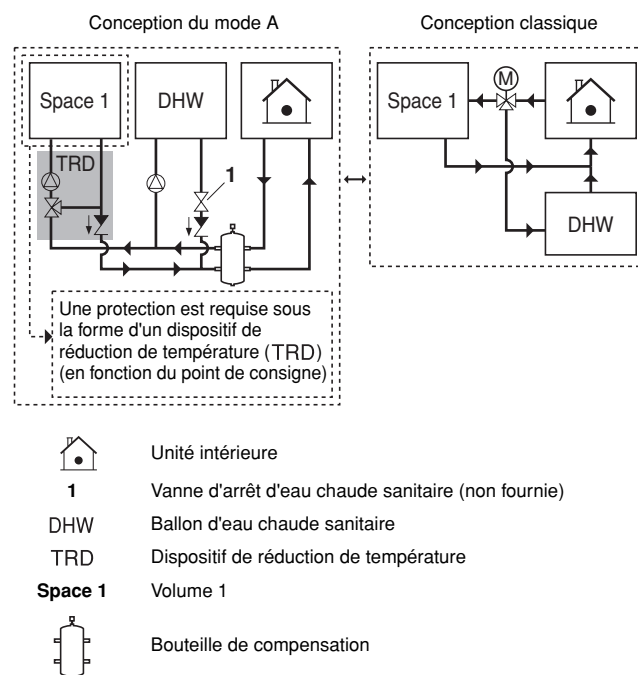
Les points de consigne d'eau peuvent être sélectionnés en fonction des modes de fonctionnement des points de consigne multiples.

Les 2 modes possibles sont expliqués en détail ci-dessous.

Régulation avec points de consigne multiples conformément au schéma A

En fonctionnement normal, les modes de chauffage d'eau sanitaire et de chauffage de volume sont séparés et activés en intermittençe pour satisfaire une requête simultanée. A cette fin, un schéma A de points de consigne multiples peut être configuré pour permettre un fonctionnement du chauffage d'eau sanitaire et du chauffage de volume simultané sans pause.

Aperçu schématique:



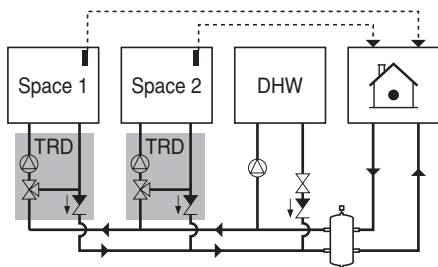
■ Pendant le fonctionnement du chauffage de volume, l'eau est fournie sur la base du point de consigne de température d'eau sélectionné pour le chauffage de volume. Une vanne d'arrêt (non fournie) doit être installée dans le circuit de serpentin du ballon d'eau chaude sanitaire. La vanne doit être fermée pour protéger le ballon d'eau chaude sanitaire contre tout refroidissement dû à une eau à température inférieure traversant le serpentin pendant le chauffage de volume. Le raccordement et la commande de cette vanne d'arrêt relèvent de la responsabilité de l'installateur.

■ Pendant le fonctionnement du chauffage d'eau sanitaire, le point de consigne de température d'eau est normalement supérieur au point de consigne demandé pendant le fonctionnement du chauffage de volume. La vanne laissant entrer l'eau dans le serpentin du ballon d'eau chaude sanitaire est ouverte. La pompe à chaleur fournira de l'eau à une température supérieure à ce qui est nécessaire pour la production d'eau chaude sanitaire. A ce stade, les appareils à température inférieure doivent être protégés contre une température d'eau supérieure par une vanne de réduction de température.

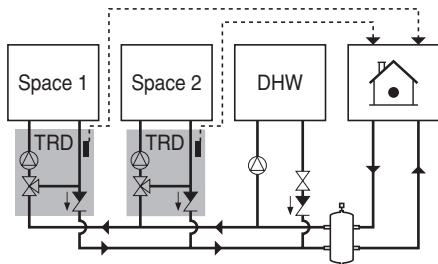
La configuration du mode A permet 2 points de consigne de chauffage de volume et un point de consigne d'eau chaude sanitaire (identique à la conception classique).

Les entrées de demande chauffage peuvent être mis en œuvre de 2 manières différentes (choix de l'installateur):

- signal thermo ON/OFF (du thermostat d'ambiance extérieur)



- signal de statut (actif/inactif) du dispositif de réduction de température correspondant (TRD)



- Unité intérieure
- DHW Ballon d'eau chaude sanitaire
- TRD Dispositif de réduction de température
- Space 1** Volume 1
- Space 2** Volume 2
- Bouteille de compensation

Les connexions électriques de l'unité doivent être faites sur la carte PCB de demande en option.

La configuration du schéma A se fait au moyen des réglages sur place:

- Sélectionner le schéma approprié: [7-02]=0
- Activer le point de consigne multiple 1: [7-03]=0 → [7-03]=1
Activer le point de consigne multiple 2: [7-04]=0 → [7-04]=1
- Entrer le point de consigne multiple de température 1: [A-03] (voir ci-dessous)
Entrer le point de consigne multiple de température 2: [A-04] (voir ci-dessous)

Exemple de configuration:

	Point de consigne	Réglage sur place		Statut du thermostat			
Eau chaude sanitaire	70°C ^(a)	[b-03]		OFF	ON	OFF	OFF
Volume 1	65°C	[A-03]		OFF	ON/OFF	ON	ON
Volume 2	35°C	[A-04]		OFF	ON/OFF	ON	OFF
Eau de pompe à chaleur résultante				OFF	>70°C	65°C	65°C

(a) La température d'eau nécessaire pour atteindre ce point de consigne est bien entendu supérieure à 70°C.

REMARQUE



- Si le système est configuré conformément au schéma A, la fonction de régulation sur la sonde de la commande à distance (est sur OFF par défaut si le point de consigne multiple est sélectionné) ainsi que le thermostat d'ambiance additionnel (en remplacement de la régulation sur la sonde de la commande à distance) ne peuvent être utilisés.
- La valeur de température d'eau de la commande à distance est ignorée lorsque le schéma A est actif.
- Il incombe à l'installateur de s'assurer qu'aucune situation indésirable puisse se produire (par ex. températures d'eau trop élevées vers les boucles de chauffage au sol, etc.).
- Il incombe à l'installateur de s'assurer que le circuit d'eau est bien équilibré (par ex. lorsqu'une demande d'eau chaude sanitaire se présente, il y aura suffisamment de débit vers les autres appareils également, etc.)
- Daikin ne propose aucun dispositif de réduction de température (TRD). Ce système offre uniquement la possibilité d'utiliser des points de consigne multiples.
- Il est recommandé d'utiliser uniquement la fonction de stockage automatique pour le chauffage d'eau sanitaire lors de l'utilisation du schéma A (avec une température de point de consigne élevée).

Régulation avec points de consigne multiples conformément au schéma B

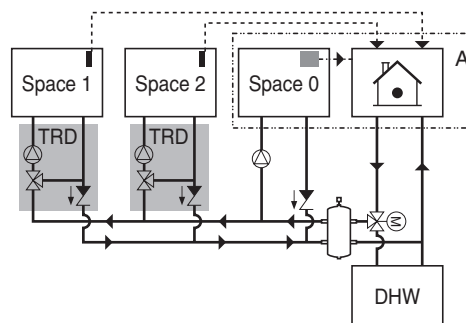
La configuration de base du schéma de points de consigne multiples B est le même que celui de la conception classique; et donc aucun chauffage d'eau sanitaire ni de volume n'est possible simultanément.

Le schéma B de points de consigne multiples se concentre sur le fonctionnement du chauffage de volume et permet d'utiliser plusieurs points de consigne d'eau en combinaison avec la commande à distance ou le thermostat d'ambiance extérieur.

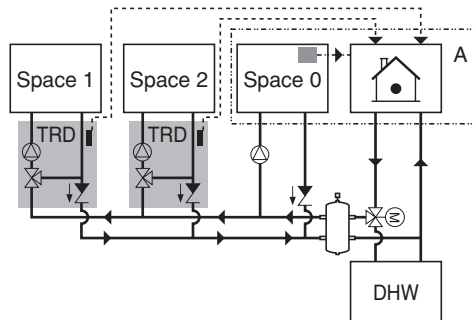
La configuration du schéma B permet 3 points de consigne de chauffage de volume et 1 point de consigne d'eau chaude sanitaire.

Les entrées de demande de chauffage peuvent être mis en œuvre de 2 manières différentes (choix de l'installateur):

- signal thermo ON/OFF (du thermostat d'ambiance extérieur)



- signal de statut (actif/inactif) du dispositif de réduction de température correspondant



- Unité intérieure
- DHW** Ballon d'eau chaude sanitaire
- TRD Dispositif de réduction de température
- Space 0** Volume 0
- Space 1** Volume 1
- Space 2** Volume 2
- Bouteille de compensation
- A** Contrôle thermostatique ambiant classique avec sonde d'ambiance de la commande à distance et thermostat d'ambiance extérieur

Volume 0, n'utilisant pas un dispositif de réduction de la température (TRD), doit toujours être associé au point de consigne de température d'eau le plus élevé et peut être contrôlé par la sonde d'ambiance de la commande à distance ou par le thermostat d'ambiance extérieur. Les réglages de volume 0 peuvent être faits sur la commande à distance (comme pendant le fonctionnement normal⁽¹⁾).

Les connexions électriques de l'unité doivent être faites sur la carte PCB de demande en option.

La configuration du schéma B se fait au moyen des réglages sur place:

- 1 Sélectionner le schéma approprié: [7-02]=1
- 2 Activer le point de consigne multiple 1: [7-03]=0 → [7-03]=1
Activer le point de consigne multiple 2: [7-04]=0 → [7-04]=1
- 3 Entrer le point de consigne multiple de température 1: [A-03] (voir ci-dessous)
Entrer le point de consigne multiple de température 2: [A-04] (voir ci-dessous)

Exemple de configuration:

	Point de consigne	Réglage sur place	Statut du thermostat				
Volume 0	65°C	Com- mande à distance	OFF	ON	OFF	OFF	OFF
Volume 1	45°C	[A-03]	OFF	ON/OFF	ON	ON	OFF
Volume 2	35°C	[A-04]	OFF	ON/OFF	OFF	ON	ON
Eau de pompe à chaleur résultante			OFF	65°C	45°C	45°C	35°C

Le schéma B peut également être utilisé pour effectuer un zonage multiple primaire (si toutes les températures de points de consigne sont sélectionnées de la même façon, aucun dispositif de réduction de température (TRD) n'est nécessaire).

Des signaux ON multiples provenant des thermostats peuvent être générés pour les 3 pièces. Le signal d'arrêt est uniquement valable si toutes ces demandes sont OFF.

REMARQUE



- Le contrôle d'eau de sortie n'est pas autorisé pour le schéma B.
- Il incombe à l'installateur de s'assurer qu'aucune situation indésirée puisse se produire (par ex. températures d'eau trop élevées vers les boucles de chauffage au sol, etc.).
- Il incombe à l'installateur de s'assurer que le circuit d'eau est bien équilibré (par ex. lorsqu'une demande d'eau chaude sanitaire se présente, il y aura suffisamment de débit vers les autres appareils également, etc.)
- Daikin ne propose aucun dispositif de réduction de température (TRD). Ce système offre uniquement la possibilité d'utiliser des points de consigne multiples.
- Lorsque le volume 0 est thermo OFF, mais que le volume 1 ou 2 est actif, le volume 0 sera alimenté en eau à une température égale au point de consigne maximum des volumes 1 et 2.
Cela peut entraîner un chauffage indésiré du volume 0.

(1) Lors de l'utilisation de la fonction automatique avec loi d'eau pour le réglage de volume 0, il faut s'assurer que la température la plus basse possible du point de consigne flottant de volume 0 (y compris la valeur de décalage négative possible) est supérieure au point de consigne de température des volumes 1 et 2. Cela signifie que le réglage sur place [3-03] de volume 0 doit être supérieur au point de consigne de température des volumes 1 et 2.

Tableau de réglage sur place

Premier code	Second code	Nom du réglage	Réglage de l'installateur par rapport à la valeur par défaut				Valeur par défaut	Plage	Etape	Unité
			Date	Valeur	Date	Valeur				
0	Configuration de la régulation à distance									
	00	Niveau de permission utilisateur					2	2~3	1	—
	01	Valeur de compensation de la sonde de température ambiante					0	-5~5	0,5	°C
	02	Ne s'applique pas. Ne pas changer la valeur par défaut.					1 (ON)	—	—	—
	03	Statut: mode de programmeur de chauffage de volume Méthode 1=1 / Méthode 2= 0					1 (ON)	0/1	—	—
1	Programmation de stockage automatique pour chauffage d'eau sanitaire									
	00	Statut: stockage de nuit					1 (ON)	0/1	—	—
	01	Heure de début de stockage de nuit					1:00	0:00~23:00	1:00	heure
	02	Statut: stockage de jour					0 (OFF)	0/1	—	—
	03	Heure de début de stockage de jour					15:00	0:00~23:00	1:00	heure
2	Programmation du mode réduit de nuit (chauffage)									
	00	Statut: mode réduit de nuit					1 (ON)	0/1	—	—
	01	Heure de début du mode de réduit de nuit					23:00	0:00~23:00	1:00	heure
	02	Heure d'arrêt du mode de réduit de nuit					5:00	0:00~23:00	1:00	heure
3	Loi d'eau									
	00	Faible température extérieure (Lo_A)					-10	-20~5	1	°C
	01	Température extérieure élevée (Hi_A)					15	10~20	1	°C
	02	Point de consigne à faible température extérieure (Lo_Ti)					70	25~80	1	°C
	03	Point de consigne à température extérieure élevée (Hi_Ti)					45	25~80	1	°C
4	Fonction de désinfection (anti légionellose)									
	00	Statut: fonctionnement de désinfection					1 (ON)	0/1	—	—
	01	Sélection du jour de désinfection					Fri	Mon~Sun	—	—
	02	Heure de début de désinfection					23:00	0:00~23:00	1:00	heure
5	Point de consigne du mode réduit et de désinfection automatique									
	00	Point de consigne: température de fonctionnement de désinfection					70	60~75	5	°C
	01	Durée du mode de désinfection					10	5~60	5	min
	02	Température d'eau du mode réduit de nuit					5	0~10	1	°C
	03	Température ambiante du mode réduit de nuit					18	17~23	1	°C
6	Configuration des options									
	00	Ballon d'eau chaude sanitaire					0 (OFF)	0/1	—	—
	01	Thermostat d'ambiance en option installé					0 (OFF)	0/1	—	—
	02	Chauffage d'appoint en option installé					0 (OFF)	0/1	—	—
	03	Kit solaire en option installé					0 (OFF)	0/1	—	—
	04	Mode d'alimentation électrique à tarif réduit					0	0/2	1	—
7	Configuration des options									
	00	Cordon chauffant du groupe extérieur installé					1 (ON)	0/1	—	—
	01	Ne s'applique pas. Ne pas changer la valeur par défaut.					0 (OFF)	—	—	—
	02	Schéma de points de consigne multiples					0 (A)	0/1	—	—
	03	Point de consigne multiple 1					0 (OFF)	0/1	—	—
	04	Point de consigne multiple 2					0 (OFF)	0/1	—	—

Premier code	Second code	Nom du réglage	Réglage de l'installateur par rapport à la valeur par défaut				Valeur par défaut	Plage	Etape	Unité
			Date	Valeur	Date	Valeur				
8	Configuration des options									
00	Activation de la sonde d'ambiance de la commande à distance						1 (ON)	0/1	—	—
01	Réglage en option du kit de chauffage d'appoint						1 (ON)	0/1	—	—
02	Mode de secours						0 (OFF)	0/1	—	—
03	Statut: niveau du mode silencieux						1	1~3	1	—
04	Statut: prévention antigel						0	0~2	1	—
9	Compensation automatique de température									
00	Valeur de compensation de la sonde de sortie d'eau						0	-2~2	0,2	°C
01	Valeur de compensation de la sonde de température du ballon d'eau chaude sanitaire						0	-5~5	0,5	°C
02	Décalage de la température extérieure d'arrêt du chauffage						0	-5~5	0,5	°C
A	Configuration des options									
00	Limitation de courant						0	0~2	1	—
01	Ne s'applique pas. Ne pas changer la valeur par défaut.						0	0~2	1	—
02	Point de consigne: différentiel de température requis pour l'eau de sortie et de retour						10	5~15	1	°C
03	Point de consigne de la zone 1						35	25~80	1	°C
04	Point de consigne de la zone 2						65	25~80	1	°C
b	Point de consigne d'eau chaude sanitaire									
00	Point de consigne: température d'enclenchement du maintien en température du ballon ECS						35	35~65	1	°C
01	Point de consigne: température d'arrêt du maintien en température du ballon ECS						45	35~75	1	°C
02	Consigne ECS variable en fonction de la température extérieure						1 (ON)	0/1	—	—
03	Point de consigne d'eau chaude sanitaire						70	45~75	1	°C
04	Température de stockage d'eau chaude sanitaire maximale automatique						70	55~75	1	°C
C	Limites de température d'eau de sortie									
00	Point de consigne: température maximale de départ d'eau du chauffage						80	37~80	1	°C
01	Point de consigne: température minimum de départ d'eau du chauffage						25	25~37	1	°C
02	Ne s'applique pas. Ne pas changer la valeur par défaut.						20	18~22	1	°C
03	Ne s'applique pas. Ne pas changer la valeur par défaut.						5	5~18	1	°C
d	Délais de chauffage d'eau sanitaire									
00	Durée de fonctionnement minimale pour le chauffage d'eau sanitaire						10	5~20	1	—
01	Durée de fonctionnement maximale pour le chauffage d'eau sanitaire						30	10~60	5	—
02	Intervalle de temps d'arrêt minimum pour le chauffage d'eau sanitaire						15	5~30	5	—
E	Mode de service									
00	Tirage au vide						0	0/1	—	—
01	Ne s'applique pas. Ne pas changer la valeur par défaut.						0 (OFF)	0/1	—	—
02	Ne s'applique pas. Ne pas changer la valeur par défaut.						0 (OFF)	0/1	—	—
03	Ne s'applique pas. Ne pas changer la valeur par défaut.						1	0~2	1	—
04	Fonctionnement de la pompe uniquement						0	0~2	1	—

VÉRIFICATION FINALE ET TEST DE FONCTIONNEMENT

Vérification finale


Avant de mettre l'unité en marche, prière de lire ce qui suit:

- Lorsque l'installation complète et tous les réglages nécessaires ont été exécutés, s'assurer que tous les panneaux de l'unité sont fermés. Si ce n'est pas le cas, l'introduction d'une main dans les ouvertures restantes peut provoquer des blessures graves dues aux pièces électriques et chaudes à l'intérieur de l'unité.
- Seul un électricien qualifié peut ouvrir le panneau de service du boîtier de commande afin d'effectuer des opérations de maintenance.


Afin de purger la majorité de l'air de l'installation hydraulique, effectuer une marche forcée de la pompe comme décrit ci-dessous:

- 1 Changer le réglage sur place [E-04]
La valeur par défaut est de 0.
 - Lors du changement du réglage sur 1, la pompe fonctionnera à basse vitesse (pompe uniquement, l'unité ne fonctionnera pas).
 - Lors du changement du réglage sur place sur 2, la pompe fonctionnera à haute vitesse.
- 2 Lorsque la purge d'air est terminée, remettre le réglage sur place sur 0.


Il incombe à l'installateur de s'assurer que l'air est tout à fait purgé de l'unité et du système.

REMARQUE  Lors de l'utilisation de vannes thermostatiques de radiateurs, veiller à ouvrir toutes les vannes pendant la purge d'air.

Essai de fonctionnement

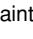

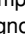
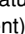
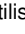
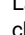

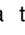


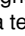

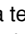

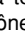
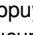
REMARQUE  Lorsque les unités intérieure et extérieures sont mises sous tension pour la première fois, une initialisation a lieu. Cela prendra maximum 12 minutes.
Lors de l'utilisation du contrôleur à distance pendant l'initialisation, un code d'erreur (LH) s'affichera.

L'installateur est obligé de vérifier le fonctionnement correct de l'unité intérieure et extérieure après l'installation. A cette fin, un essai de fonctionnement doit être effectué conformément aux procédures décrites ci-dessous. Il est possible à tout moment de vérifier le bon fonctionnement du chauffage de volume et du chauffage d'eau sanitaire.


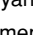

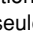
REMARQUE  ■ Lors du premier démarrage de l'unité (les premières 48 heures de fonctionnement du compresseur), il peut arriver que le niveau de bruit de l'unité soit supérieur à celui mentionné dans les spécifications techniques. Ce n'est pas anormal.
■ Le démarrage de l'unité en mode de chauffage de volume est uniquement possible lorsque la température ambiante extérieure est inférieure à 20°C. Se reporter à "[9-02] Décalage de la température extérieure d'arrêt du chauffage" à la page 26 pour savoir comment augmenter cette limite de température.


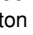
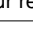
Mode de relevé de température


Sur la commande à distance, les températures réelles peuvent être affichées.

- 1 Maintenir le bouton  enfoncé pendant 5 secondes.
La température d'eau de sortie s'affiche (les icônes  et  et  clignotent).
- 2 Utiliser les boutons  et  pour afficher:
 - La température d'eau entrante (les icônes  et  clignotent et l'icône  clignote lentement).
 - La température intérieure (les icônes  et  clignotent).
 - La température extérieure (les icônes  et  clignotent).
 - La température du ballon d'alimentation d'eau chaude (les icônes  et  clignotent).
- 3 Appuyer de nouveau sur le bouton  pour quitter ce mode. Si aucun bouton n'est enfoncé, la commande à distance quitte le mode d'affichage au de 10 secondes.

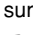
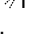
Procédure de chauffage de volume

- 1 Vérifier la température de l'eau de sortie et de l'eau d'entrée via le mode de relevé de la commande à distance et noter les valeurs affichées. Voir "Mode de relevé de température" à la page 35.
- 2 Appuyer sur le bouton  4 fois de sorte que l'icône TEST s'affiche.
- 3 Effectuer le test comme suit (lorsqu'aucune action n'est effectuée, l'interface utilisateur reviendra au mode normal après 10 secondes ou en appuyant une seule fois sur le bouton ):
Pour tester le fonctionnement du chauffage de volume, appuyer sur le bouton  pour démarrer le test de fonctionnement.
- 4 L'opération de test de fonctionnement s'arrêtera automatiquement après 30 minutes ou lorsque la température réglée est atteinte. Le test de fonctionnement peut être arrêté manuellement en appuyant une seule fois sur le bouton . S'il y a des mauvaises connexions ou des dysfonctionnements, un code d'erreur s'affichera sur l'interface utilisateur. Sinon, l'interface utilisateur reviendra au mode de fonctionnement normal.
- 5 Pour résoudre les codes d'erreur, voir "Codes d'erreur" à la page 38.
- 6 Vérifier la température d'eau de sortie et d'entrée via le mode de relevé de la commande à distance et les comparer avec les valeurs notées avec l'étape 1. Au bout de 20 minutes de fonctionnement, une augmentation des valeurs doit confirmer le fonctionnement du chauffage de volume.

REMARQUE  Pour afficher le dernier code d'erreur résolu, appuyer 1 fois sur le bouton . Appuyer de nouveau 4 fois sur le bouton  pour revenir au mode normal.

REMARQUE  Il n'est pas possible d'effectuer un test si un fonctionnement forcé de l'unité extérieure est en cours. Si le fonctionnement forcé devait démarrer pendant un test de fonctionnement, le test sera annulé.

Procédure de chauffage d'eau sanitaire

- 1 Vérifier la température du ballon d'eau chaude sanitaire via le mode de relevé de la commande à distance. Voir "Mode de relevé de température" à la page 35.
- 2 Appuyer sur le bouton  pendant 5 secondes.
L'icône  va se mettre à clignoter à un intervalle d'une seconde.
- 3 Garder l'unité en marche pendant 20 minutes et vérifier à nouveau la température du ballon d'eau chaude sanitaire via la commande à distance.
Une augmentation de la valeur de 5°C doit confirmer le fonctionnement du chauffage d'eau sanitaire.
- 4 L'opération s'arrêtera si la température de stockage de ballon a été atteinte.

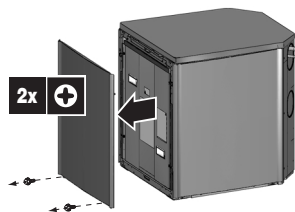
MAINTENANCE ET ENTRETIEN

Afin de garantir une disponibilité maximale de l'unité, un certain nombre de contrôles et de vérifications doivent être effectués à intervalles réguliers sur l'unité et au niveau du câblage local.

Cette maintenance doit être effectuée par un technicien Daikin local.

Pour effectuer les opérations de maintenance comme mentionné ci-dessous, il est seulement nécessaire de retirer le panneau décoratif avant.

Pour retirer le panneau décoratif avant, déposer les 2 vis du bas et ensuite, décrocher le panneau.



Opérations de maintenance



AVERTISSEMENT: CHOC ELECTRIQUE



- Avant d'exécuter une opération de maintenance ou une réparation, vous devez mettre le disjoncteur sur arrêt sur le panneau d'alimentation, retirer les fusibles, puis ouvrir les dispositifs de protection de l'unité.
- S'assurer que l'alimentation électrique de l'unité extérieure est coupée avant d'entamer toute activité de maintenance ou de réparation.
- Ne pas toucher les parties sous tension pendant 10 minutes une fois que l'alimentation électrique est coupée en raison du risque de haute tension.
- Par ailleurs, mesurer les points comme illustré dans la figure 5 au moyen d'un testeur et vérifier que la tension de la capacité dans le circuit principal est supérieure à 50 V CC.
- Le chauffage du compresseur peut fonctionner même en mode d'arrêt.
- A noter que certaines parties de la boîte de composants électriques sont chaudes.
- Veiller à ne pas toucher de partie conductrice.
- Ne pas rincer l'unité intérieure. Cela pourrait provoquer un choc électrique ou un incendie.



Pensez à votre sécurité!

Toucher une partie en métal de la main (comme la vanne d'arrêt) afin d'éliminer l'électricité statique et de protéger la carte de circuits imprimés avant d'effectuer l'entretien.

Contrôles

Les vérifications décrites doivent être exécutées au moins **une fois par an** par un personnel qualifié.

1 Soupape de décharge de pression d'eau

Vérifier le bon fonctionnement de la soupape de décharge de pression en tournant le bouton rouge de la soupape dans le sens inverse des aiguilles d'une montre:

- Si aucun claquement n'est audible, contacter un revendeur local.
- Au cas où l'eau ne cesse de s'écouler de l'unité, fermer les vannes d'arrêt d'entrée et de sortie d'eau pour commencer, puis contacter le revendeur local.

2 Flexible de la soupape de décharge de pression

Vérifier que le flexible de la soupape de décharge de pression est positionné de manière appropriée pour vidanger l'eau.

3 Coffret électrique de l'unité intérieure

Effectuer une inspection visuelle complète du coffret électrique et rechercher des défauts évidents tels que des connexions détachées ou des câbles défectueux.

4 Pression d'eau

Vérifier si la pression d'eau est supérieure à 1 bar.
Si nécessaire, ajouter de l'eau.

5 Filtre à eau

Nettoyer le filtre à eau.

Charge et vidage

- Lorsque la charge, la récupération et le vidage du circuit R134a sont requis, le réglage sur place [E-00] doit être activé. Se reporter aux réglages sur place décrits dans "[E] Mode d'entretien" à la page 27.
- Pour la charge, la récupération et le vidage du circuit R410A, se reporter au manuel d'installation de l'unité extérieure.

DÉPANNAGE

Ce chapitre apporte des informations utiles pour l'établissement d'un diagnostic et la correction de certaines pannes susceptibles de se produire.

Cette recherche des panne et les actions correctrices correspondantes ne peuvent être effectuées par un technicien Daikin local.

Directives générales

Avant de commencer la procédure de dépannage, inspecter minutieusement l'unité à la recherche de défauts apparents, tels que des connexions desserrées ou des câblages défectueux.



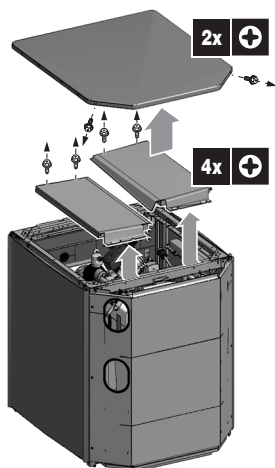
Lors d'une inspection du coffret électrique de l'appareil, assurez-vous que l'interrupteur principal de l'unité est sur arrêt.

Lorsqu'un dispositif de sécurité a été activé, arrêter l'unité et rechercher la cause du déclenchement du dispositif de sécurité avant de le réinitialiser. Les dispositifs de sécurité ne doivent être pontés ou réglés en aucun cas sur une valeur autre que le réglage usine. Si la cause du problème est indétectable, contacter le revendeur le plus proche.

Si la soupape de décharge de pression ne fonctionne pas correctement et doit être remplacée, toujours rebrancher le flexible fixé à la soupape de décharge de pression pour éviter que l'eau ne s'écoule de l'unité!

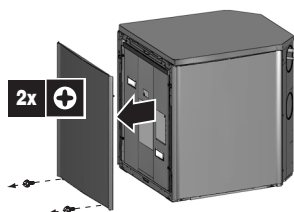
Ouverture de l'unité

- Pour faciliter l'accès à la vanne de purge d'air, la vanne de coupure thermique, la vanne à 3 voies, les thermistances, la gaine de câblage sur place, ..., le panneau décoratif supérieur de l'unité peuvent être retirés en enlevant les 2 vis à l'arrière et en détachant le panneau. Les deux plaques de purge peuvent être retirées.



- Pour accéder à l'unité intérieure à l'avant, le coffret électrique total peut être retiré de l'unité.

- 1 Pour retirer le panneau décoratif avant, enlever les 2 vis du bas et ensuite, décrocher le panneau.

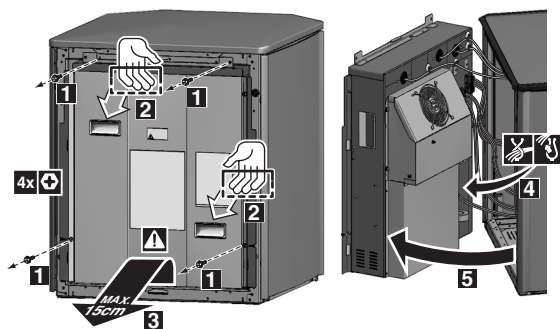


- 2 Desserrer les vis avant et décrocher le coffret électrique complet.



Couper l'alimentation électrique – et également l'alimentation électrique de l'unité extérieure, etc. ... – avant de retirer le couvercle de service du coffret électrique.

Le coffret électrique peut à présent être retiré de l'unité intérieure. Le câble du compresseur situé à l'arrière de l'unité peut être détaché pour éloigner le coffret électrique de l'unité.



- Veiller à toujours fixer le couvercle avec les vis lors de la dépose du coffret électrique.
- Les parties à l'intérieur de l'unité peuvent être chaudes et brûlantes.
- Veiller à couper toutes les alimentations électriques avant de retirer le coffret électrique de l'unité.

Symptômes généraux

Symptôme 1: L'unité est activée (la DEL est allumée), mais l'unité ne chauffe pas comme prévu

CAUSES POSSIBLES	MESURE CORRECTIVE
Le réglage de la température est incorrect.	Vérifier le point de consigne de la commande.
Le débit d'eau est trop faible.	<ul style="list-style-type: none"> • Vérifier que toutes les vannes d'arrêt du circuit d'eau sont complètement ouvertes. • Vérifier si le filtre à eau doit être nettoyé. • S'assurer qu'il n'y a pas d'air dans le système (purger l'air). • Vérifier sur le manomètre qu'il y a une pression d'eau suffisante. La pression d'eau doit être >0,3 bar (l'eau est froide), >>0,3 bar (l'eau est chaude). • S'assurer que le vase d'expansion n'est pas cassé.
Le volume d'eau dans l'installation est trop bas.	S'assurer que le volume d'eau dans l'installation est supérieure à la valeur requise minimale (se reporter à "Vérification du volume d'eau et de la pré-pression du vase d'expansion" à la page 13).
Manque de capacité	<ul style="list-style-type: none"> • Vérifier si le ventilateur de refroidissement à l'arrière du coffret électrique fonctionne correctement. • Vérifier si l'unité n'est pas installée à un endroit trop chaud (>30°C).

Symptôme 2: La pompe fait du bruit (cavitation)

CAUSES POSSIBLES	MESURE CORRECTIVE
Il y a de l'air dans le système.	Purger l'air.
La pression d'eau à l'entrée de la pompe est trop faible.	<ul style="list-style-type: none"> • Vérifier sur le manomètre qu'il y a une pression d'eau suffisante. La pression d'eau doit être de >0,3 bar (l'eau est froide), de >>0,3 bar (l'eau est chaude). • Vérifier que le manomètre n'est pas cassé. • Vérifier que le vase d'expansion n'est pas cassé. • Vérifier que le réglage de la pré-pression du vase d'expansion est correct (se reporter à "Réglage de la pré-pression du vase d'expansion" à la page 14).

Symptôme 3: La soupape de décharge de pression d'eau s'ouvre

CAUSES POSSIBLES	MESURE CORRECTIVE
Le vase d'expansion est cassé.	Remplacer le vase d'expansion.
Le volume d'eau dans l'installation est trop élevé.	S'assurer que le volume d'eau dans l'installation est inférieur à la valeur maximale admise (se reporter à "Vérification du volume d'eau et de la pré-pression du vase d'expansion" à la page 13).

Symptôme 4: La soupape de décharge de pression d'eau présente une fuite

CAUSES POSSIBLES	MESURE CORRECTIVE
De la saleté bloque la sortie de la soupape de décharge de pression.	<p>Vérifier le bon fonctionnement de la soupape de décharge de pression en tournant le bouton rouge de la soupape dans le sens inverse des aiguilles d'une montre:</p> <ul style="list-style-type: none"> • Si aucun claquement n'est audible, contacter un revendeur local. • Au cas où l'eau ne cesse de s'écouler de l'unité, fermer les vannes d'arrêt d'entrée et de sortie d'eau pour commencer, puis contacter le revendeur local.

Symptôme 5: L'interface utilisateur affiche "NOT AVAILABLE" lorsque l'on appuie sur certaines touches

CAUSES POSSIBLES	MESURE CORRECTIVE
Le niveau de permission actuel est réglé à un niveau qui empêche l'utilisation du bouton enfoncé.	Changer le réglage sur place "niveau de permission utilisateur" [0-00], voir "Réglages sur place" dans le manuel d'utilisation.

Symptôme 6: Manque de capacité de chauffage de volume aux basse températures extérieures

CAUSES POSSIBLES	MESURE CORRECTIVE
Le fonctionnement du chauffage d'appoint n'est pas activé (s'applique uniquement aux installations avec un chauffage d'appoint).	Vérifier que le réglage sur place "statut de fonctionnement du kit de chauffage" [6-02] est activé, voir "Réglages sur place" dans le manuel d'utilisation.

Codes d'erreur

Lorsqu'un dispositif de sécurité est activé, la DEL de l'interface utilisateur clignotera et un code d'erreur s'affichera.

Une liste de toutes les erreurs et mesures correctives est reprise dans le tableau ci-dessous.

Réinitialiser la sécurité en appuyant sur le bouton ****0**.

Au cas où la procédure de réglage de la sécurité ne réussit pas, contacter votre représentant local.

Code d'erreur	Cause de l'anomalie	Mesure corrective
R1	Erreur d'écriture en mémoire (erreur EEPROM)	Prendre contact avec le revendeur le plus proche.
R5	Dysfonctionnement de la pompe dans le circuit d'eau (M1P)	<ul style="list-style-type: none"> S'assurer que le débit d'eau est possible (ouvrir toutes les vannes dans le circuit). Forcer de l'eau propre à travers l'unité.
R9	Erreur de détendeur R410A (K1E)	<ul style="list-style-type: none"> Vérifier les raccords de câblage. Prendre contact avec le revendeur le plus proche.
RR	Erreur de coupure thermique du kit de chauffage (si l'option de kit de chauffage est installée)	<ul style="list-style-type: none"> S'assurer que le circuit est rempli d'eau (pas d'air à l'intérieur). S'assurer que le débit d'eau est possible (ouvrir toutes les vannes dans le circuit).
	Kit de chauffage connecté à l'alimentation électrique à tarif réduit	S'assurer que le kit de chauffage est connecté à l'alimentation électrique normale.
RJ	Erreur de capacité	Prendre contact avec le revendeur le plus proche.
C1	Mauvaise communication ACS	Prendre contact avec le revendeur le plus proche.
C4	Erreur de thermistance de liquide R410A (R3T)	<ul style="list-style-type: none"> Vérifier les raccords de câblage. Prendre contact avec le revendeur le plus proche.
C5	Erreur de thermistance de ballon d'eau chaude sanitaire (R2T)	<ul style="list-style-type: none"> Vérifier les raccords de câblage. Vérifier si l'option d'eau chaude sanitaire est activée (se reporter au réglage sur place [6-00]). Prendre contact avec le revendeur le plus proche.
C9	Erreur de thermistance d'eau de retour (R4T)	<ul style="list-style-type: none"> Vérifier les raccords de câblage. Prendre contact avec le revendeur le plus proche.
C8	Erreur de thermistance d'eau de sortie (R5T)	<ul style="list-style-type: none"> Vérifier les raccords de câblage. Prendre contact avec le revendeur le plus proche.
CJ	Erreur de thermistance du thermostat de la commande à distance	Prendre contact avec le revendeur le plus proche.
E1	Erreur de carte PCB du compresseur	Prendre contact avec le revendeur le plus proche.

Code d'erreur	Cause de l'anomalie	Mesure corrective
E3	Erreur de haute pression (S1PH)	<ul style="list-style-type: none"> Vérifier les connexions du câblage sur l'unité extérieure et l'unité intérieure. S'assurer que le circuit est rempli d'eau (pas d'air à l'intérieur, par ex. la purge d'air est-elle ouverte?) S'assurer que le ballon d'eau chaude sanitaire est rempli d'eau. S'assurer que le débit d'eau est possible (ouvrir toutes les vannes dans le circuit). S'assurer que le filtre à eau n'est pas bloqué. S'assurer que toutes les vannes d'arrêt de réfrigérant sont ouvertes. Prendre contact avec le revendeur le plus proche.
E3	Erreur de coupure thermique (Q2L)	<ul style="list-style-type: none"> Réinitialiser la coupure thermique. Prendre contact avec le revendeur le plus proche.
E4	Erreur de basse pression (B1PL)	<ul style="list-style-type: none"> Vérifier les connexions du câblage sur l'unité extérieure et l'unité intérieure. Prendre contact avec le revendeur le plus proche.
E5	Activation de surcharge du compresseur (M1C)	Prendre contact avec le revendeur le plus proche.
E9	Erreur de détendeur R134a (K2E)	<ul style="list-style-type: none"> Vérifier les raccords de câblage. Prendre contact avec le revendeur le plus proche.
F3	Problème de température de refoulement	Prendre contact avec le revendeur le plus proche.
J3	Erreur de thermistance de décharge (R6T)	<ul style="list-style-type: none"> Vérifier les raccords de câblage. Prendre contact avec le revendeur le plus proche.
J5	Erreur de thermistance de liquide R134a	<ul style="list-style-type: none"> Vérifier les raccords de câblage. Prendre contact avec le revendeur le plus proche.
J8	Erreur de capteur haute pression R134a (B1PH)	<ul style="list-style-type: none"> Vérifier les raccords de câblage. Prendre contact avec le revendeur le plus proche.
JC	Erreur de capteur basse pression R134a (B1PL)	<ul style="list-style-type: none"> Vérifier les raccords de câblage. Prendre contact avec le revendeur le plus proche.
L1	Erreur de carte PCB de compresseur d'inverter	Prendre contact avec le revendeur le plus proche.
L4	Erreur de thermistance à ailettes	<ul style="list-style-type: none"> Vérifier les raccords de câblage. Prendre contact avec le revendeur le plus proche.
L5	Erreur de carte PCB de compresseur d'inverter	Prendre contact avec le revendeur le plus proche.
L8	Erreur de carte PCB de compresseur d'inverter	Prendre contact avec le revendeur le plus proche.
L9	Erreur de carte PCB de compresseur d'inverter	Prendre contact avec le revendeur le plus proche.
LC	Problème de communication d'inverter	Prendre contact avec le revendeur le plus proche.
LH	Erreur de convertisseur	Prendre contact avec le revendeur le plus proche.
P1	Erreur de carte PCB de compresseur principal	Prendre contact avec le revendeur le plus proche.
PJ	Mauvais composants d'inverter combiné	Prendre contact avec le revendeur le plus proche.
U2	Erreur d'alimentation électrique	<ul style="list-style-type: none"> Vérifier les raccords de câblage. Prendre contact avec le revendeur le plus proche.
U4	Problème de transmission QA	Prendre contact avec le revendeur le plus proche.

Code d'erreur	Cause de l'anomalie	Mesure corrective
U5	Erreur de la commande à distance	Prendre contact avec le revendeur le plus proche.
UR	Problème de connexion type	<ul style="list-style-type: none"> Attendre que l'initialisation entre l'unité extérieure et l'unité intérieure soit finie (après la mise sous tension, attendre au moins 12 minutes). Prendre contact avec le revendeur le plus proche.
UC	Erreur de duplication d'adresse	Prendre contact avec le revendeur le plus proche.
UF	Problème de transmission avec l'unité extérieure	Prendre contact avec le revendeur le plus proche.
UF	Problème de câblage QA	Prendre contact avec le revendeur le plus proche.
UH	Erreur d'adresse	Prendre contact avec le revendeur le plus proche.

SPÉCIFICATIONS DE L'UNITÉ

Spécifications techniques

	011		014		016	
	V17	Y17	V17	Y17	V17	Y17
Capacité nominale (kW)	11,2	11,2	14	14	16	16
Matériau de la carrosserie	Tôle de métal pré-enduite		Tôle de métal pré-enduite		Tôle de métal pré-enduite	
Dimensions H x L x P (mm)	705 x 600 x 695		705 x 600 x 695		705 x 600 x 695	
Poids						
• avec emballage (kg)	153	156	153	156	153	156
• sans emballage (kg)	144	147	144	147	144	147
Connexions						
• Entrée/sortie d'eau	G 1" (femelle)	G 1" (femelle)	G 1" (femelle)	G 1" (femelle)	G 1" (femelle)	G 1" (femelle)
• purge d'eau	vanne de purge	vanne de purge	vanne de purge	vanne de purge	vanne de purge	vanne de purge
• matériau de la vanne d'arrêt d'eau	Laiton-CW 617N	Laiton-CW 617N	Laiton-CW 617N	Laiton-CW 617N	Laiton-CW 617N	Laiton-CW 617N
• côté liquide réfrigérant (mm)	Ø9,5 (3/8 pouce)	Ø9,5 (3/8 pouce)	Ø9,5 (3/8 pouce)	Ø9,5 (3/8 pouce)	Ø9,5 (3/8 pouce)	Ø9,5 (3/8 pouce)
• côté gaz réfrigérant (mm)	Ø15,9 (5/8 pouce)	Ø15,9 (5/8 pouce)	Ø15,9 (5/8 pouce)	Ø15,9 (5/8 pouce)	Ø15,9 (5/8 pouce)	Ø15,9 (5/8 pouce)
Vase d'expansion						
• volume (l)	12	12	12	12	12	12
• Pression de service maximale (MWP) (bar)	4	4	4	4	4	4
Pompe						
• type	Moteur CC	Moteur CC	Moteur CC	Moteur CC	Moteur CC	Moteur CC
• Nbre de vitesses	contrôle inverter	contrôle inverter	contrôle inverter	contrôle inverter	contrôle inverter	contrôle inverter
Niveau de pression sonore^(a) (dBA)	40 dBA	40 dBA	43 dBA	43 dBA	46 dBA	46 dBA
Volume d'eau intérieur (l)	20	20	20	20	20	20
Vanne de surpression du circuit d'eau (bar)	3	3	3	3	3	3
Plage de fonctionnement – côté eau (°C)	25~80	25~80	25~80	25~80	25~80	25~80
Plage de fonctionnement – extérieur						
• chauffage de volume (°C)	-20~+20	-20~+20	-20~+20	-20~+20	-20~+20	-20~+20
• eau chaude sanitaire (°C)	-20~+35	-20~+35	-20~+35	-20~+35	-20~+35	-20~+35

(a) A 1 m devant l'unité (conditions locales libres): température ambiante de 7°C/6°C et point de consigne de chauffage 55°C/65°C.

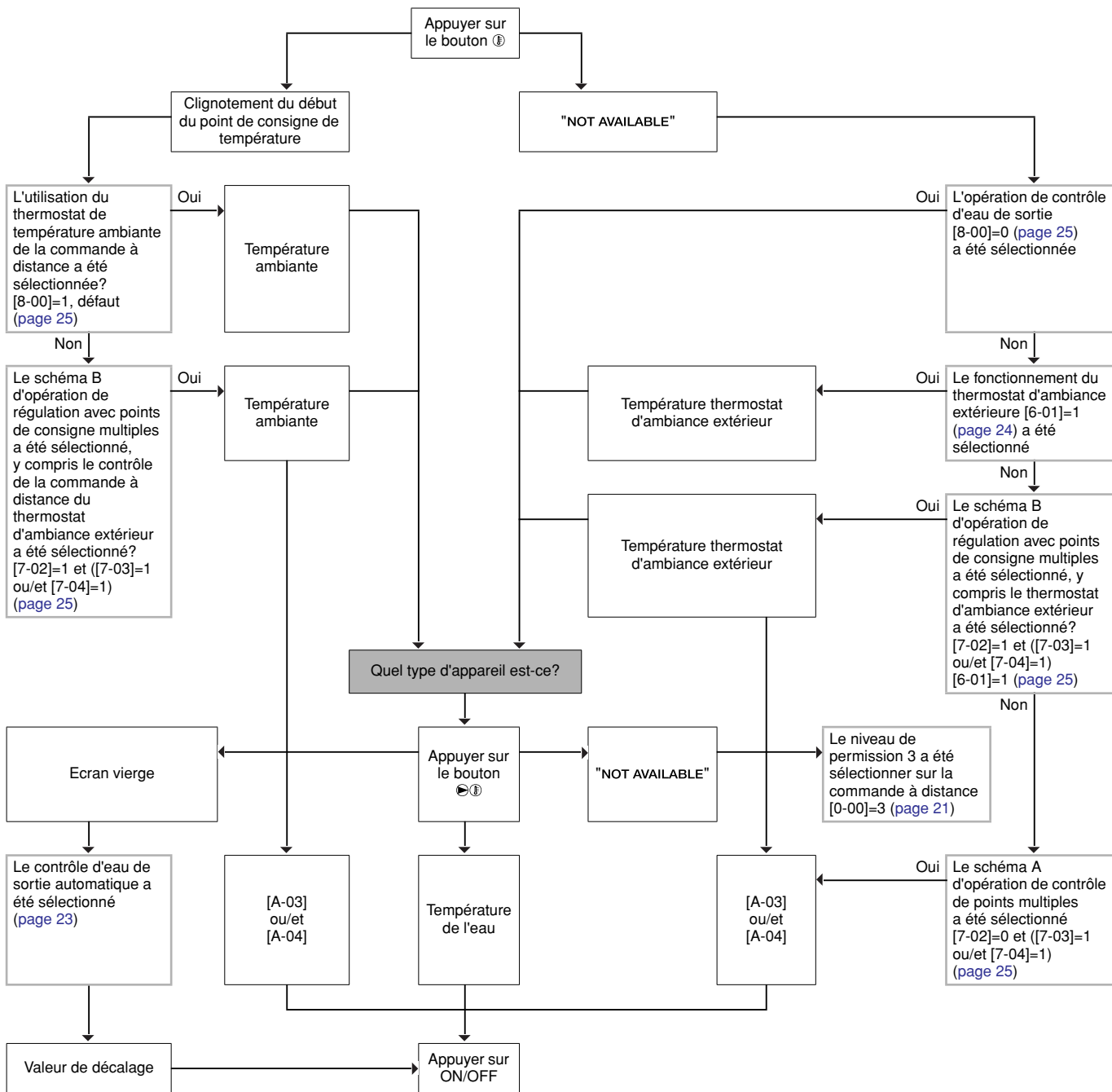
Spécifications électriques

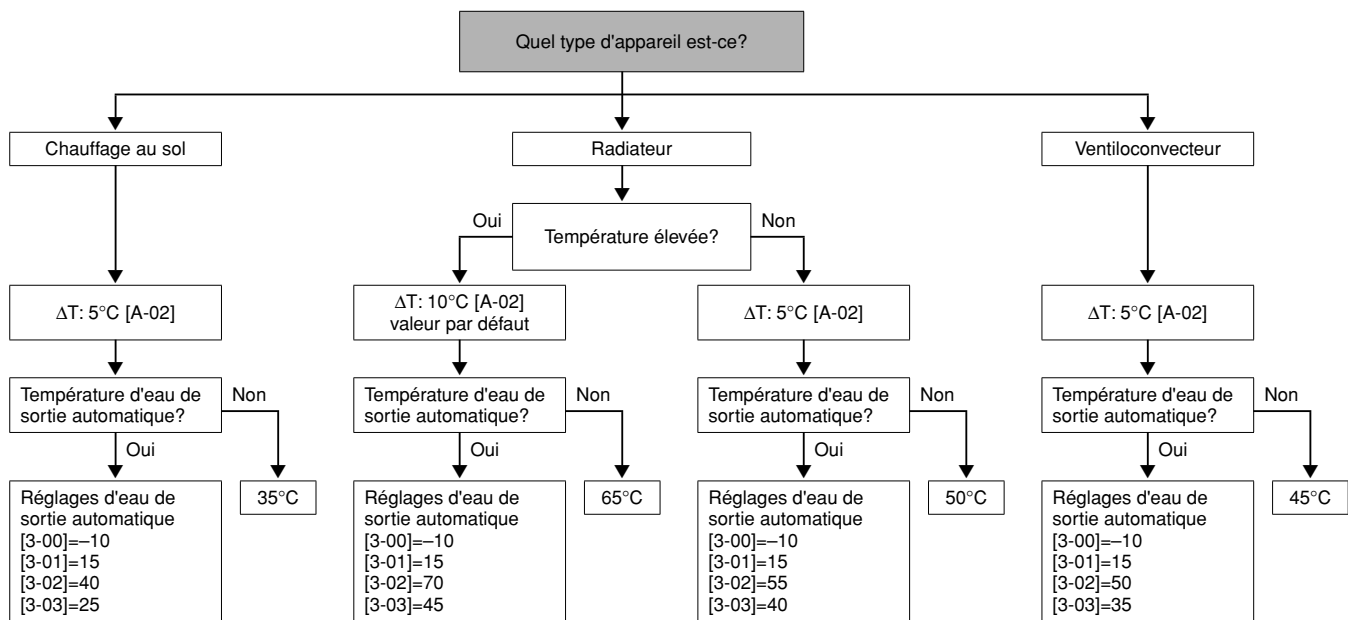
	011		014		016	
	V17	Y17	V17	Y17	V17	Y17
Phase	1N~	3N~	1N~	3N~	1N~	3N~
Fréquence (Hz)	50	50	50	50	50	50
Plage de tension						
• minimum (V)	220	380	220	380	220	380
• maximum (V)	240	415	240	415	240	415
Tolérance de tension	-10%/+6%	-10%/+6%	-10%/+6%	-10%/+6%	-10%/+6%	-10%/+6%
Courant de service maximal (A)	22,5	12,5	23,8	12,5	23,8	12,5
Protection électrique recommandé (A)	25	16	25	16	25	16

ANNEXE

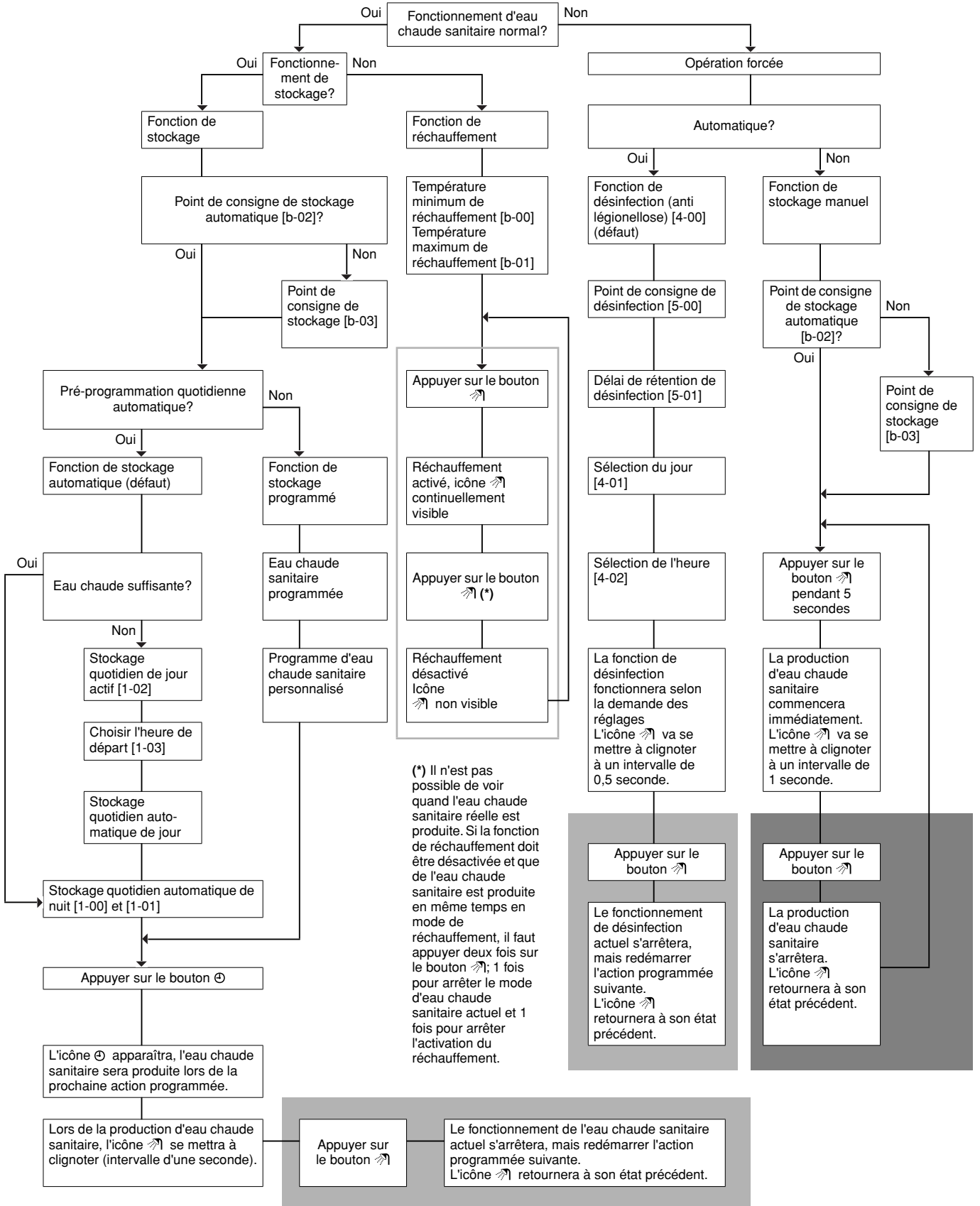
Aperçu général et guide de démarrage de l'unité

Chauffage de volume



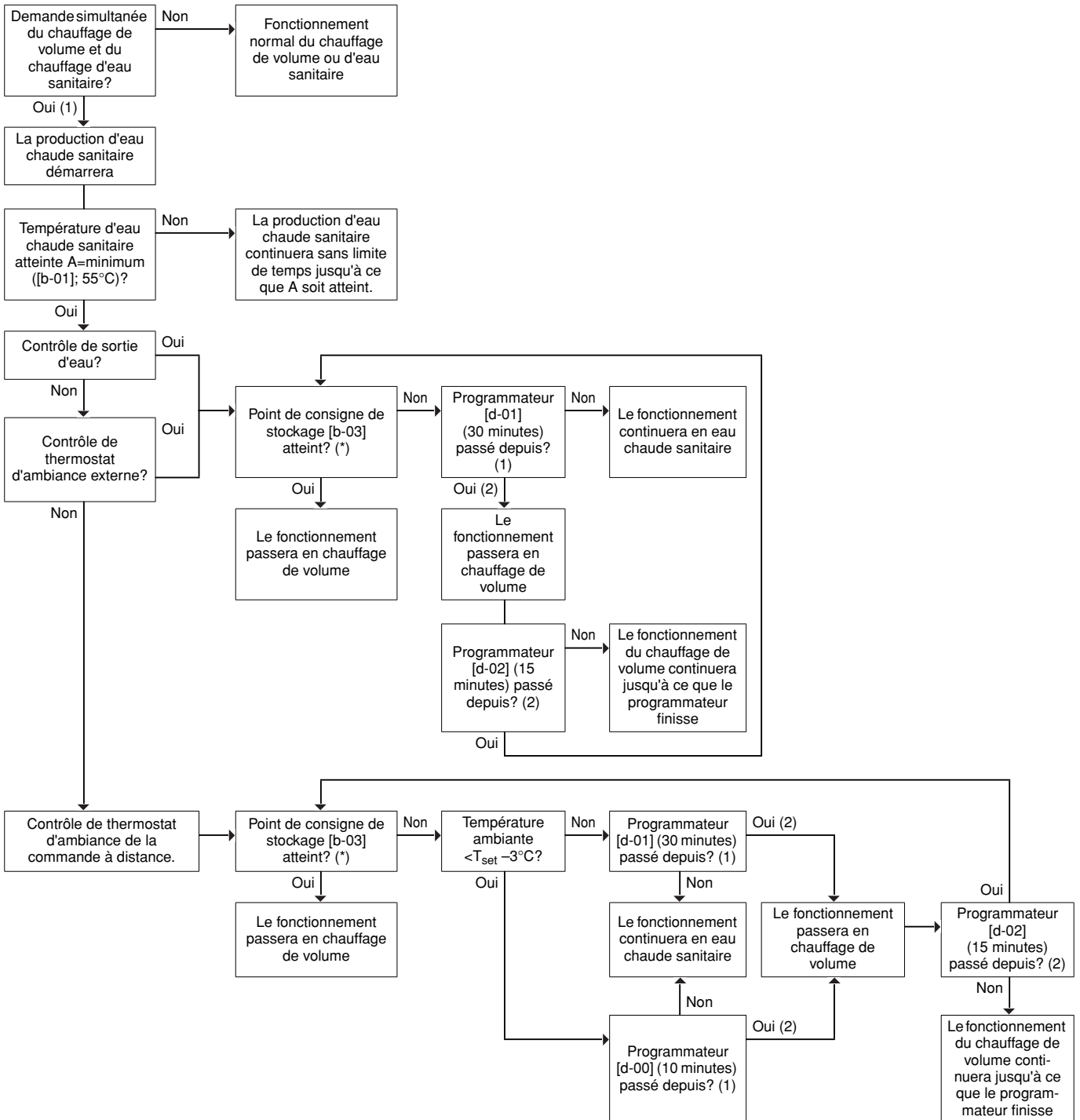


Chauffage de l'eau sanitaire



- Stop
- Arrêter et redémarrer
- Activer/désactiver

Demande simultanée du chauffage de volume et du chauffage d'eau sanitaire

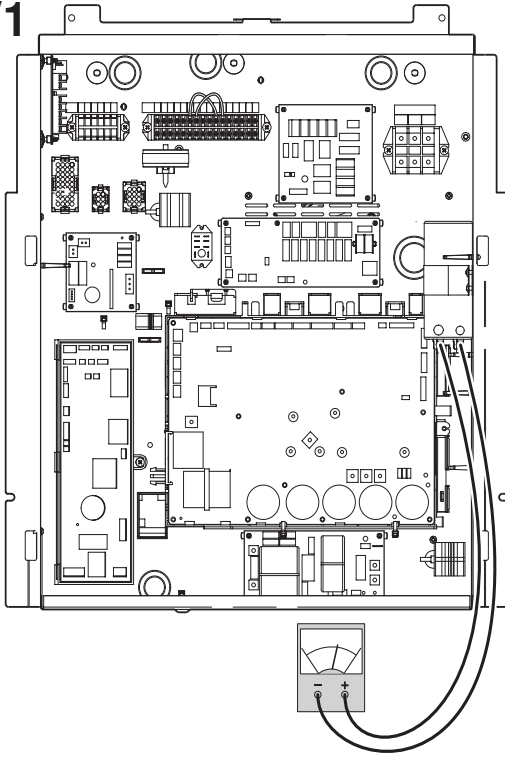


(1) sont en relation entre eux

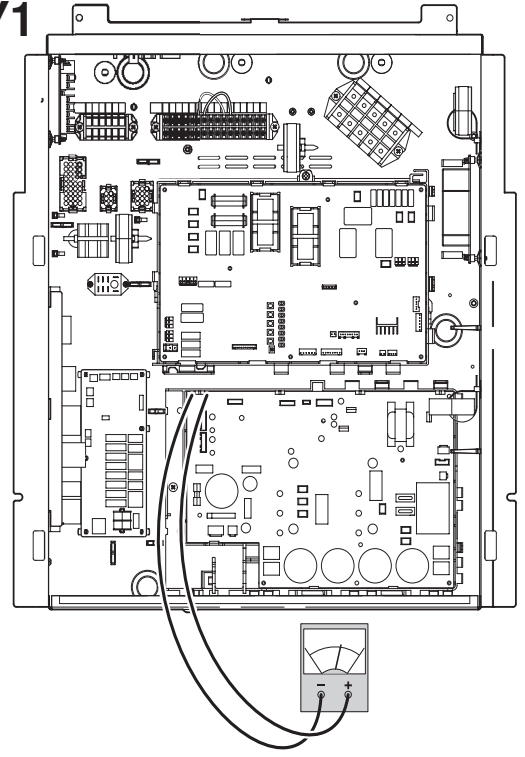
(2) sont en relation entre eux

(*) Le point de consigne de stockage peut être une valeur automatique si [b-02]=1

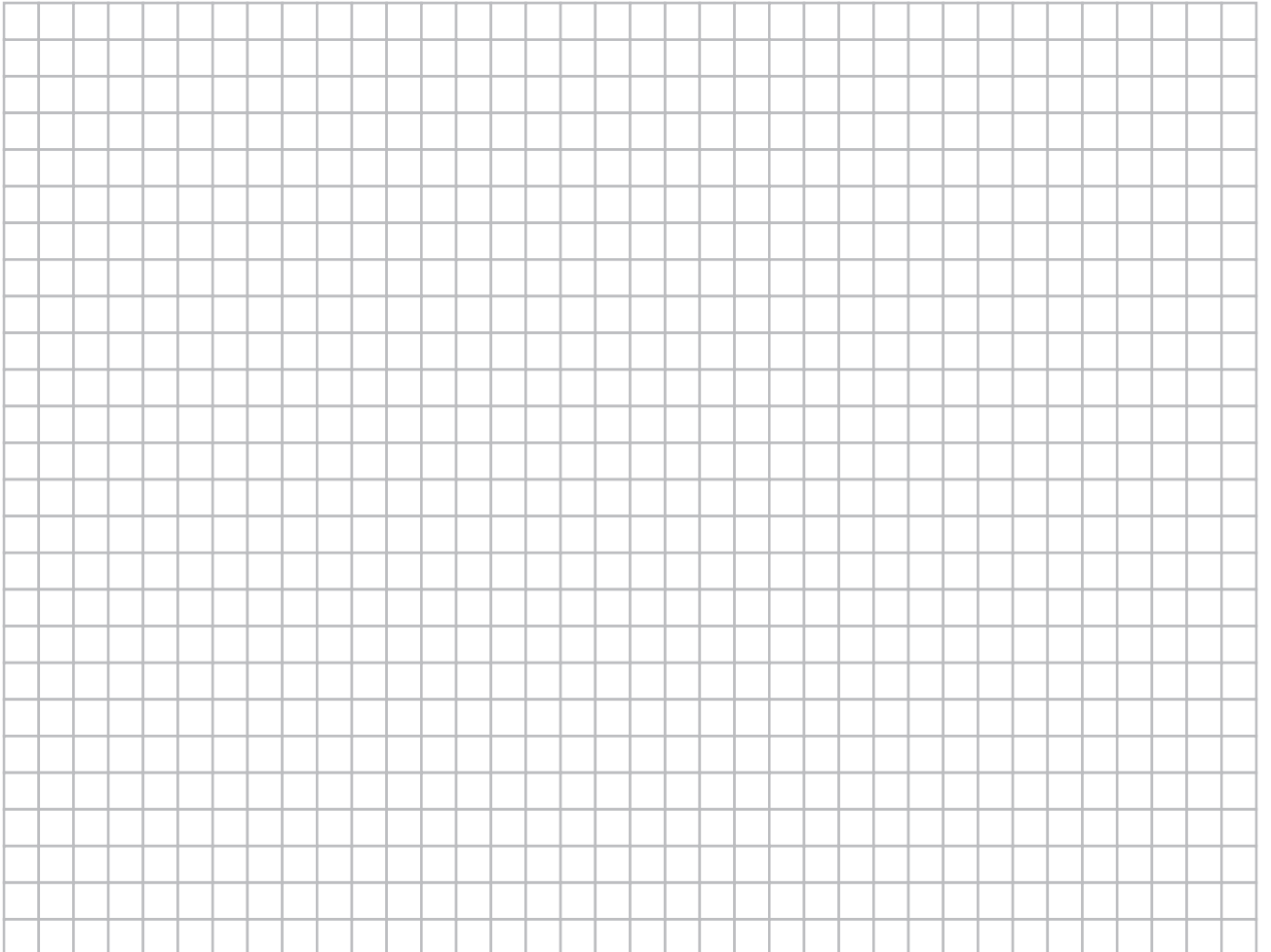
V1

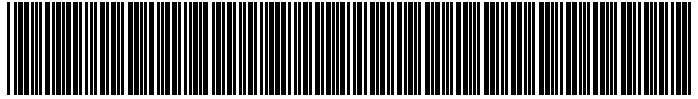


Y1



5





4P402191-1 B 000000V

Copyright 2015 Daikin

DAIKIN EUROPE N.V.

Zandvoordestraat 300, B-8400 Oostende, Belgium

4P402191-1B – 2017.09