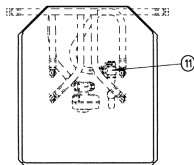
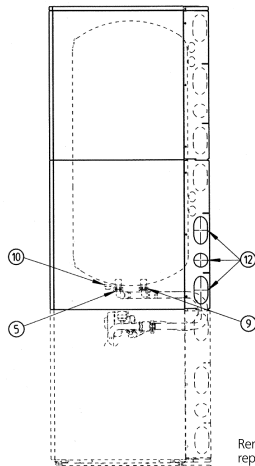
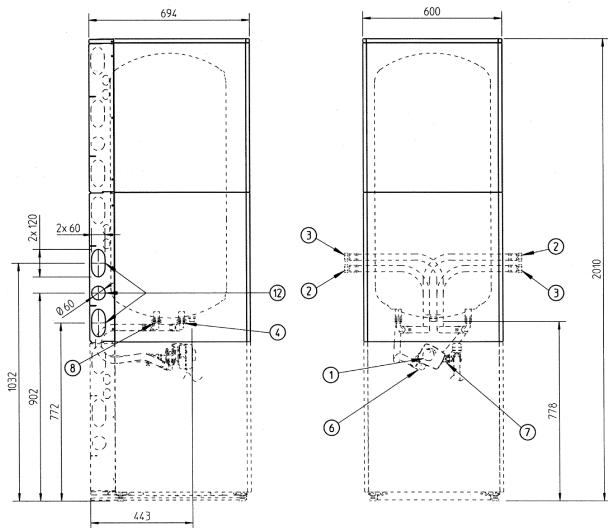


EKHTS200AC+EKHBRD

EKHTS200AC+EKHVMR/YD



1. Vanne à 3 voies
2. Raccordement de sortie d'eau chaude G 3/4" (Femelle)
3. Raccordement d'arrivée d'eau froide G 3/4" (Femelle)
4. Sortie d'eau chaude (raccord rapide) dans le bas du réservoir
5. Arrivée d'eau froide (raccord rapide) dans le bas du réservoir
6. Raccordement au réservoir depuis l'unité intérieure (raccord rapide)
7. Raccordement du réservoir vers l'unité intérieure (raccord rapide)
8. Raccordement au réservoir depuis l'unité intérieure (raccord rapide) dans le bas du réservoir
9. Raccordement du réservoir vers l'unité intérieure (raccord rapide) dans le bas du réservoir
10. Raccordement de recirculation G 1/2" (Mâle)
11. Raccord en T (En cas de EKHBRD*)
12. Orifice prédéfoncé pour tuyauterie d'eau



Remarque: Pour obtenir des informations détaillées sur l'unité intérieure, se reporter à 3TW59854-1 (EKHBRD*) ou 3TW59914-1 (EKHVM*)