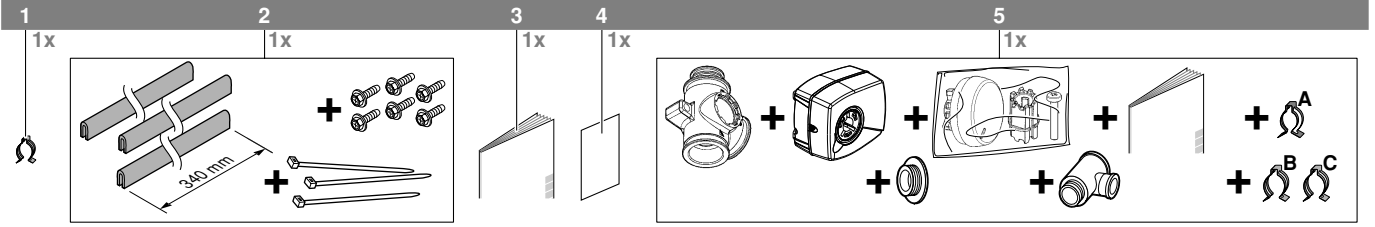


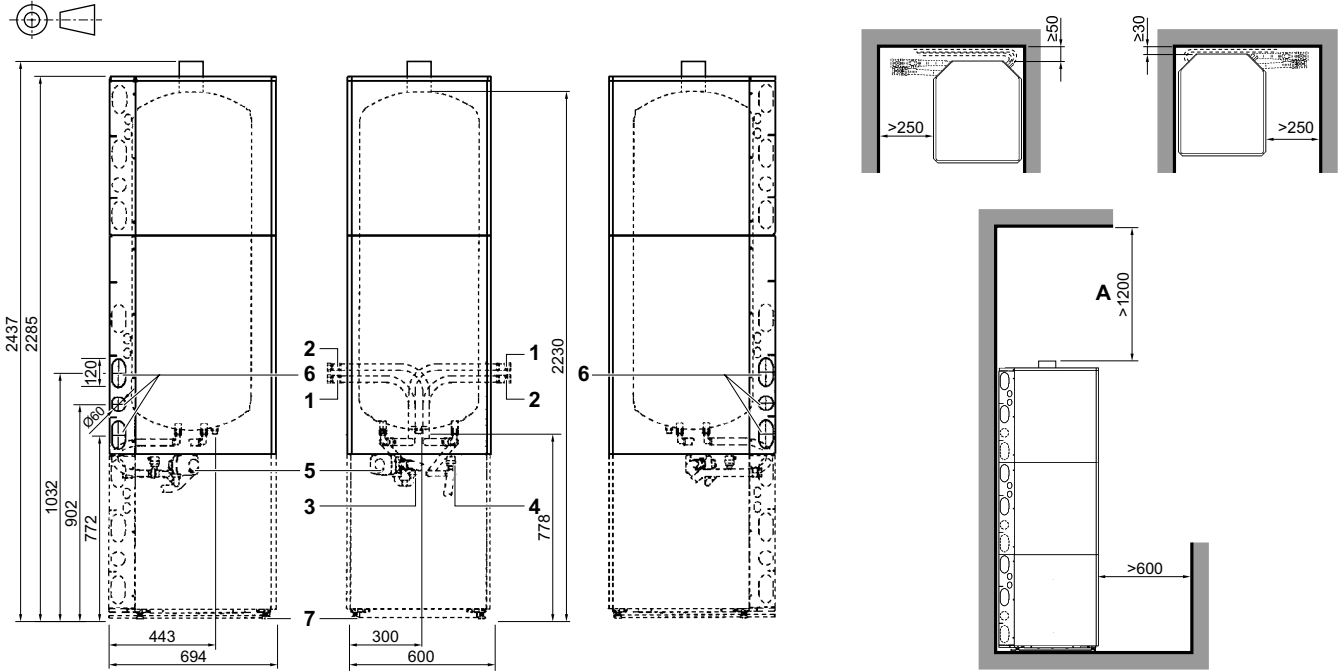


MANUEL D'INSTALLATION

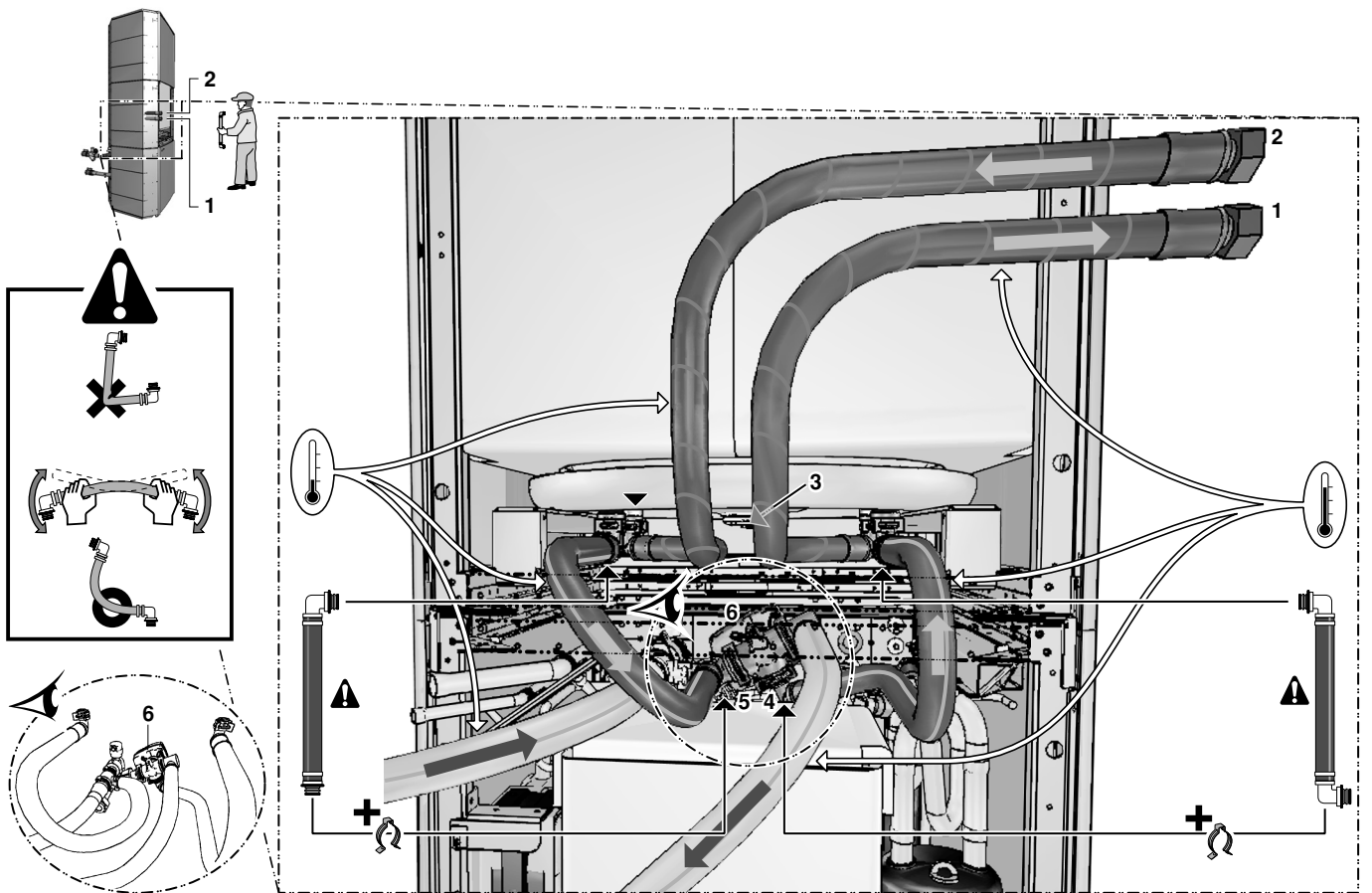
**Ballon d'eau chaude domestique pour système
de pompe à chaleur air à eau**



1



2 3



4

TABLE DES MATIÈRES

	Page
Introduction.....	1
Informations générales.....	1
Portée de ce manuel.....	1
Identification du modèle.....	1
Accessoires.....	1
Accessoires fournis avec le ballon d'eau chaude domestique.....	1
Équipement en option.....	2
Aperçu de l'unité.....	2
Emplacement des flexibles.....	2
Principaux composants.....	2
Dispositifs de protection.....	3
Représentation.....	3
Installation du ballon d'eau chaude domestique EKHTS.....	3
Instructions d'installation.....	3
Installation et mise en service du ballon d'eau chaude domestique.....	4
Maintenance.....	8
Détartrage.....	8
Purge.....	9
Dépannage.....	9
Directives générales.....	9
Symptômes généraux.....	9
Exigences en matière d'enlèvement.....	9
Spécifications techniques.....	9
Spécifications du ballon d'eau chaude domestique.....	9



LIRE ATTENTIVEMENT CES INSTRUCTIONS AVANT L'INSTALLATION. CONSERVEZ CE MANUEL À PROXIMITÉ POUR UNE UTILISATION ULTÉRIEURE.

VEUILLEZ CONSERVER LE PRÉSENT MANUEL AVEC LE BALLON D'EAU CHAUDE DOMESTIQUE EKHTS APRÈS INSTALLATION.

UNE INSTALLATION OU UNE FIXATION INCORRECTE DE L'ÉQUIPEMENT OU DES ACCESSOIRES PEUT PROVOQUER UNE ÉLECTROCUTION, UN COURT-CIRCUIT, DES FUITES, UN INCENDIE OU ENDOMMAGER L'ÉQUIPEMENT. UTILISEZ UNIQUEMENT LES ACCESSOIRES DAIKIN SPÉCIALEMENT CONÇUS POUR ÊTRE UTILISÉS AVEC L'ÉQUIPEMENT ET CONFIEZ LEUR INSTALLATION À UN PROFESSIONNEL.

EN CAS DE DOUTE QUANT AUX PROCÉDURES D'INSTALLATION OU D'UTILISATION, CONTACTEZ TOUJOURS VOTRE DISTRIBUTEUR DAIKIN POUR OBTENIR DES CONSEILS ET DES INFORMATIONS.

L'UNITÉ DÉCRITE DANS CE MANUEL EST CONÇUE POUR UNE INSTALLATION À L'INTÉRIEUR UNIQUEMENT ET POUR DES TEMPÉRATURES AMBIANTES ALLANT DE 5°C À 30°C.

Le texte anglais correspond aux instructions d'origine. Les autres langues sont les traductions des instructions d'origine.

INTRODUCTION

Informations générales

Merci d'avoir acheté ce ballon d'eau chaude domestique.

Le ballon d'eau chaude domestique doit être installé par un technicien agréé, conformément aux instructions qui font l'objet du présent manuel, de l'ensemble de la législation en vigueur, des codes de bonnes pratiques et des réglementations régissant l'installation des ballons d'eau chaude sous vide en vigueur à la date d'installation.

Le ballon d'eau chaude domestique EKHTS peut être raccordé aux unités EKHBRD*. Le ballon d'eau chaude domestique est disponible en une taille: 260 litres environ. Le ballon d'eau chaude domestique peut être installé sur l'unité intérieure. Pour l'installation du ballon d'eau chaude domestique au sol, à côté de l'unité intérieure, le kit de connexion EKFMHTB dédié est nécessaire.

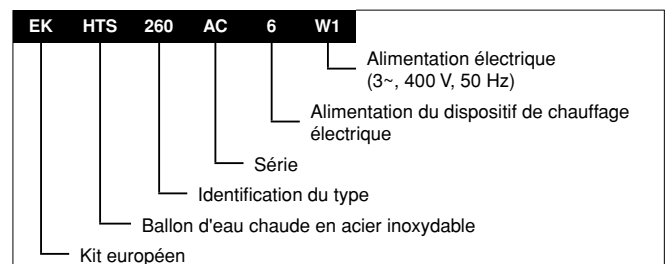
Le kit EKMHT1 est nécessaire pour les unités EKHBRD*AA*.

Portée de ce manuel

Ce manuel d'installation décrit les procédures d'installation et de raccordement du ballon d'eau chaude domestique EKHTS.

Identification du modèle

Ballon d'eau chaude sanitaire



ACCESSOIRES

Accessoires fournis avec le ballon d'eau chaude domestique

Reportez-vous à la section figure 1.

- 1 Attache
- 2 Assemblage pour le trou à défoncer (passe-câble + attache-câbles + vis)
- 3 Manuel d'installation
- 4 Feuille d'instruction de déballage
- 5 Assemblage pour vanne à 3 voies (corps + moteur + attaches) + raccord en T

Équipement en option

■ EKFMAHTB

Kit de connexion pour l'installation du ballon d'eau chaude domestique au sol, à côté de l'unité intérieure.

Reportez-vous au manuel d'installation du kit pour plus de détails.

■ EKMKHT1

Le kit EKMKHT1 supplémentaire est requis si le ballon d'eau chaude domestique EKHTS*AC doit être installé sur une unité intérieure EKHBRD*AA*.

Reportez-vous à la feuille d'instructions du kit pour plus de détails.

APERÇU DE L'UNITÉ

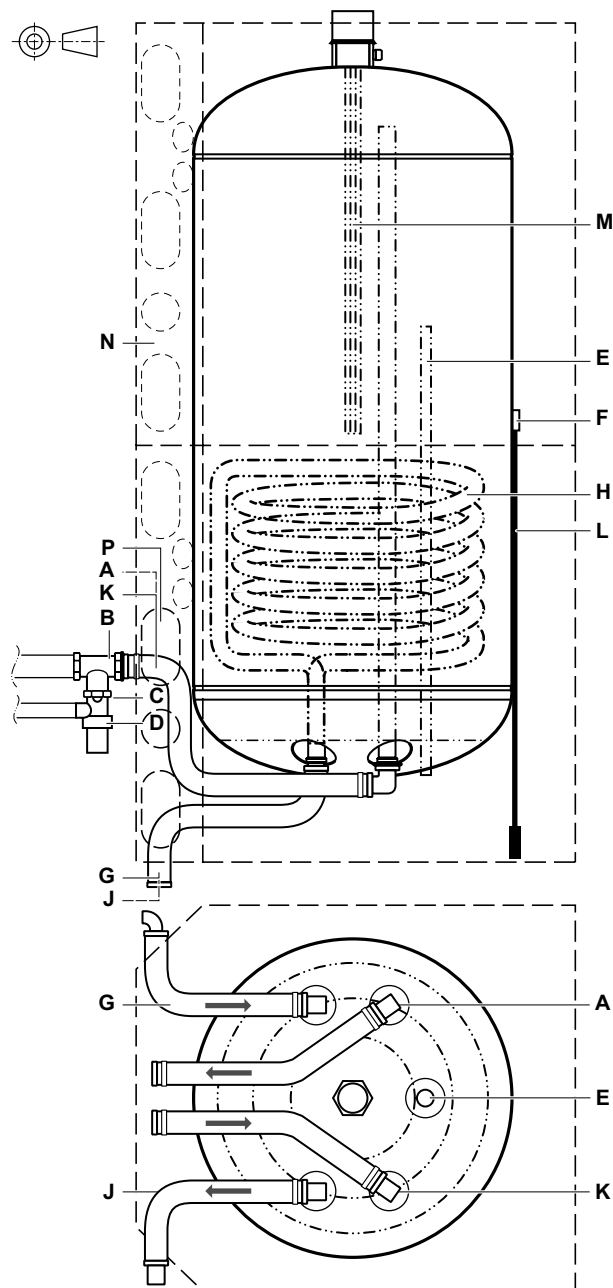


Le système complet (unité intérieure et unité extérieure) est conçu pour être utilisé en association avec un ballon d'eau chaude domestique Daikin. Si un autre ballon est associé avec l'unité intérieure Daikin, Daikin ne peut garantir ni le bon fonctionnement, ni la fiabilité du système. Daikin n'est donc alors pas en mesure de garantir le système.

Emplacement des flexibles (installés en usine)



Principaux composants



- A Eau chaude du ballon (femelle G 3/4")
- B Raccord en T (à fournir)
- C Raccord de la soupape de décharge de pression (à fournir)
- D Soupape de décharge de pression (à fournir)
- E Anode
- F Prise de la thermistance
- G Eau chaude de l'unité intérieure vers le serpentin du ballon (raccord rapide à 90°)
- H Serpentin d'échangeur de chaleur
- J Eau de retour du serpentin du ballon vers l'unité intérieure (raccord rapide)
- K Eau froide vers le ballon (femelle G 3/4")
- L Thermistance
- M Chauffage électrique
- N Boîtier
- P Trous à défoncer pour la tuyauterie d'eau
- Sens de l'eau

Dispositifs de protection



- Les raccords de la soupape de décharge du ballon d'eau chaude domestique ne doivent pas être utilisés dans un autre but.
- Ce ballon d'eau chaude domestique peut uniquement être utilisé avec une unité EKHDRD*.

- Protection thermique – L'unité de la pompe à chaleur est équipée d'un disjoncteur thermique. Le disjoncteur thermique se déclenche lorsque la température dépasse une valeur donnée. Une fois la protection de la pompe à chaleur activée, vous devez la réinitialiser en appuyant dessus (pour accéder à la protection, retirez les panneaux décoratifs comme indiqué dans le manuel de l'unité de la pompe à chaleur).



Coupez l'alimentation électrique avant d'ouvrir les panneaux décoratifs de l'unité intérieure.

- Protection thermique du chauffage électrique – Le chauffage électrique est équipé d'un disjoncteur thermique. Le disjoncteur thermique se déclenche lorsque la température dépasse une valeur donnée. Une fois la protection du chauffage électrique activée, vous devez la réinitialiser en appuyant dessus (pour accéder à la protection, ouvrez le couvercle du chauffage électrique).



Coupez l'alimentation électrique avant d'ouvrir le couvercle du chauffage électrique.

- Soupape de décharge de pression – Une soupape de décharge de pression (à fournir), conforme aux réglementations locales et nationales en vigueur et avec une pression d'ouverture de 10 bar maximum, doit être connectée au raccord de la soupape de décharge de pression.
- Si un tuyau de décharge est raccordé au dispositif de décharge de pression, il doit être installé en descente permanente et dans un environnement exempt de gel. Il doit être laissé à l'atmosphère.

Représentation (voir figure 2 et figure 3)

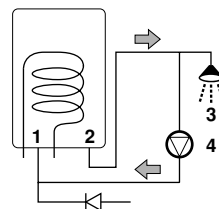
- 1 Eau chaude du ballon (femelle G 3/4")
 - 2 Eau froide vers le ballon (femelle G 3/4")
 - 3 Eau chaude de l'unité intérieure vers le serpentin du ballon (raccord rapide à 90°)
 - 4 Eau de retour du serpentin du ballon vers l'unité intérieure (raccord rapide)
- 5 Vanne à 3 voies
6 Trous à défoncer pour la tuyauterie d'eau
7 Pieds de mise à niveau
- A Dégagement de service nécessaire pour pouvoir remplacer la résistance électrique de chauffage sans devoir vider ni déposer le ballon.

INSTALLATION DU BALLON D'EAU CHAUDE DOMESTIQUE EKHTS



- L'installation doit être effectuée par un technicien agréé, le choix des matériaux et l'installation doivent être conformes aux réglementations locales et nationales.
- L'équipement n'est pas destiné à une utilisation dans une atmosphère potentiellement explosive.
- La qualité de l'eau chaude domestique doit être conforme à la directive européenne 98/83 CE.
- Un dispositif de purge doit être installé dans le raccordement d'eau froide du ballon d'eau chaude domestique.
- Pour des raisons de sécurité, il est interdit d'ajouter du glycol dans le circuit d'eau.
- Pour éviter la stagnation de l'eau, il est important que la capacité de stockage du ballon d'eau chaude sanitaire corresponde à la consommation quotidienne d'eau chaude sanitaire.
En cas de périodes prolongées de non consommation d'eau chaude, l'équipement doit être rincé à l'eau claire avant toute utilisation.
La fonction de désinfection proposée par l'équipement est décrite dans le manuel d'utilisation de l'unité intérieure.
- Il est conseillé d'éviter les longueurs importantes de tuyauterie entre le ballon d'eau chaude domestique et le point d'arrivée de l'eau chaude (douche, baignoire, etc.), ainsi que les culs-de-sac.
- L'installation doit être conforme aux réglementations locales et nationales et peut requérir des mesures d'hygiène supplémentaires.
- Conformément aux réglementations locales et nationales, il peut être nécessaire d'installer des mitigeurs thermostatiques.
- Immédiatement après l'installation, le ballon d'eau chaude sanitaire doit être rincé à l'eau claire. Cette procédure doit être répétée au moins une fois par jour au cours des 5 premiers jours qui suivent l'installation.

Si les réglementations locales et nationales concernées l'exigent, connectez une pompe de recirculation entre le point d'arrivée de l'eau chaude et le raccord d'eau froide du ballon d'eau chaude domestique.



- 1 Raccord d'eau froide
- 2 Raccord d'eau chaude
- 3 Douche
- 4 Pompe de recirculation

Instructions d'installation

Gardez les directives suivantes à l'esprit lors de l'installation du ballon d'eau chaude domestique:

- L'emplacement d'installation est à l'abri du gel.
- L'emplacement d'installation standard du ballon d'eau chaude domestique est le dessus de l'unité intérieure.



Si l'espace de service disponible du côté gauche et/ou droit est limité, tenez d'abord compte de toutes les étapes d'installation du module intérieur.

- Le ballon d'eau chaude domestique peut également être installé au sol. Le kit de connexion EKFMAHTB spécialement conçu pour l'installation du ballon d'eau chaude domestique à proximité de l'unité intérieure est nécessaire et doit être commandé séparément.

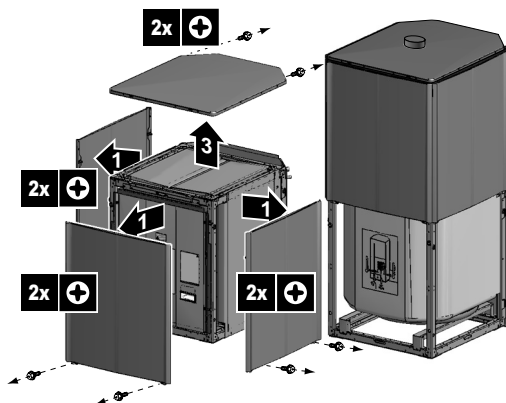
- Placez le ballon d'eau chaude domestique dans une position adéquate pour faciliter l'entretien. Reportez-vous aux zones de couleur grise de la représentation et au manuel d'installation de l'unité intérieure.
- Pour éviter le retour d'eau polluée, il est conseillé d'installer un clapet de non-retour sur l'entrée d'eau du ballon d'eau chaude domestique, conformément aux réglementations locales et nationales.
- En cas de fuite d'eau, veillez à ce que l'eau ne puisse pas endommager l'espace d'installation et ses environs.
- Prévoyez un raccordement pour la soupape de décharge de pression et la purge sur l'entrée d'eau froide.
- Il est conseillé d'installer un réducteur de pression dans l'entrée d'eau froide, conformément aux réglementations locales et nationales.
- Un vase d'expansion doit être installé sur l'entrée d'eau froide, conformément aux réglementations locales et nationales.

Installation et mise en service du ballon d'eau chaude domestique

- Déballez le ballon d'eau chaude domestique conformément aux instructions mentionnées sur la feuille d'instructions de déballage.
- Vérifiez que tous les accessoires du ballon d'eau chaude domestique sont inclus (reportez-vous à la section "Accessoires" à la page 1).

Dépose du boîtier de l'unité intérieure

Retirez les panneaux décoratifs en déposant les 2 vis du bas et en décrochant les panneaux. Dispose le panneau supérieure.

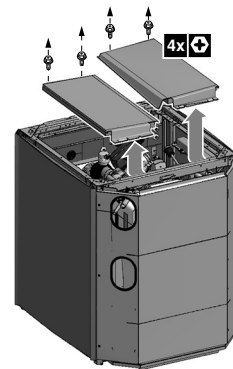


Connexion de la vanne à 3 voies à l'unité intérieure

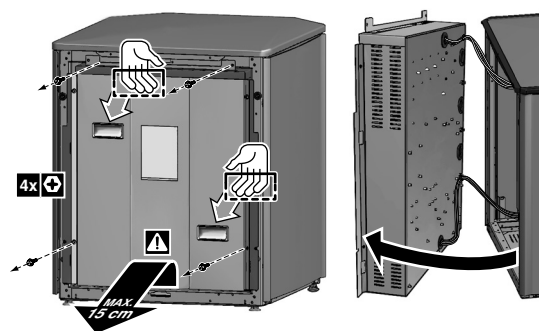


Reportez-vous à la feuille d'instructions fournie avec la vanne à 3 voies.

- 1 Retirez les deux parties de la plaque de purge sur la partie supérieure de l'unité intérieure avant d'installer la vanne à 3 voies.

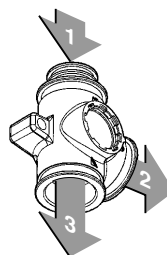


Retirez le coffret électrique de l'unité intérieure en dévissant les fixations et en faisant glisser le coffret électrique sur le côté, sans débrancher les fils.



- 2 Position d'installation

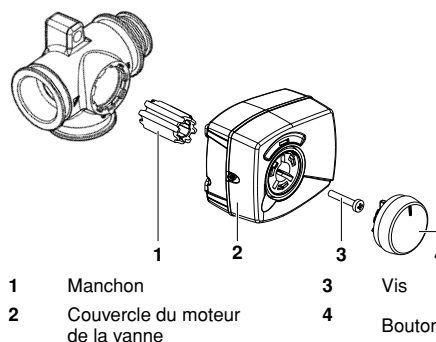
La vanne à 3 voies doit être installée au niveau de l'unité intérieure.



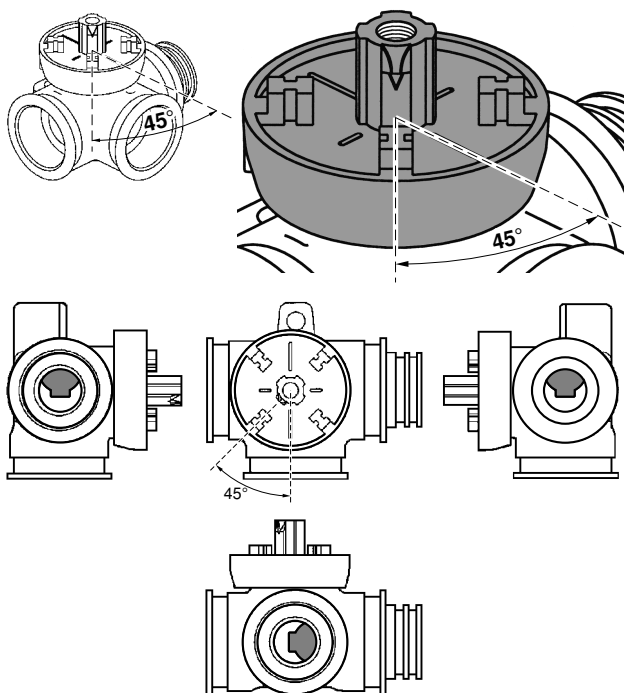
- 1 Depuis l'unité
- 2 Vers le ballon d'eau chaude domestique
- 3 Vers le chauffage de la pièce

- 3 Déballez le corps et le moteur de la vanne à 3 voies.

Vérifiez que les accessoires suivants sont fournis avec le moteur.



- 4 Placez le manchon sur la vanne et tournez la vanne de manière à ce que le manchon soit placé comme indiqué ci-dessous.



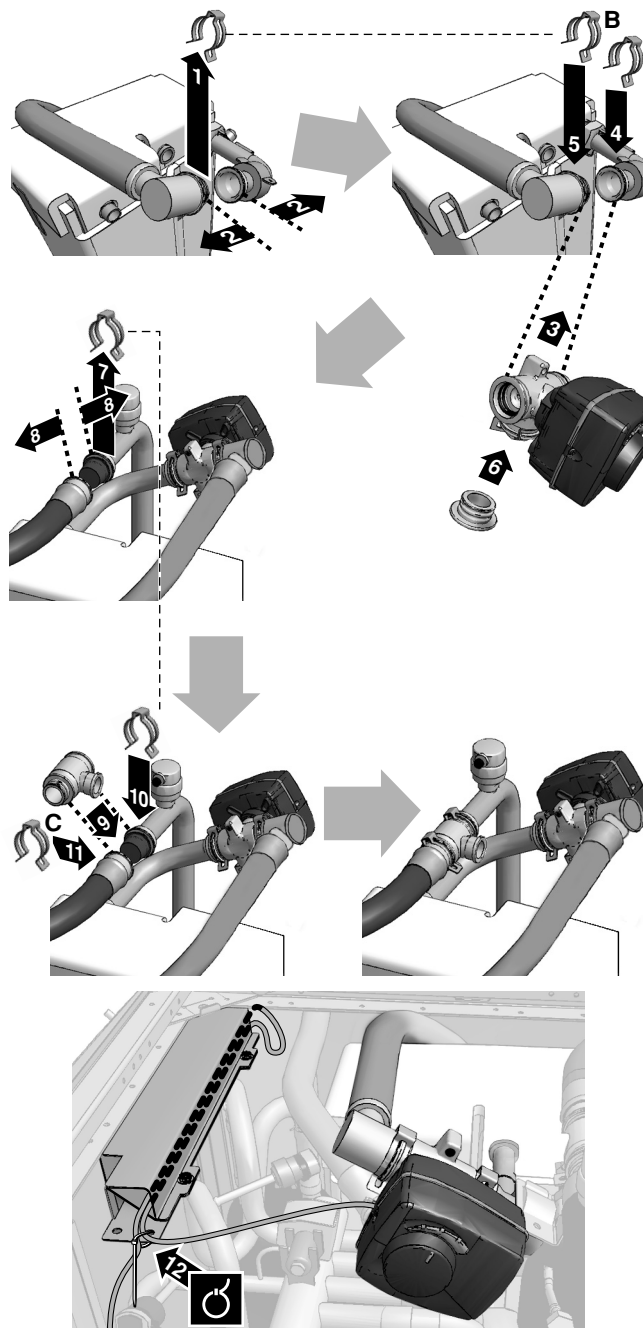
Si la vanne n'est pas positionnée de cette manière avant le montage du moteur, elle donne accès à la fois à l'eau domestique et au chauffage de la pièce lors du fonctionnement.

- 5 Installez le corps de la vanne à 3 voies dans la tuyauterie.



Évitez à tout moment le contact entre la tuyauterie chaude et le câblage électrique.

Reportez-vous à l'illustration ci-dessous avant de procéder aux connexions.



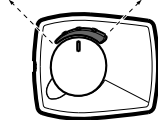
La vanne à 3 voies doit être installée à l'intérieur.

- 6 Poussez le moteur sur le manchon.

Veillez à ne pas faire tourner le manchon pendant cette opération, de manière à maintenir la vanne dans la position définie à l'étape 4.

- 7 Placez le bouton sur le couvercle du moteur de la vanne comme indiqué ci-dessous.

Chauffage de la pièce Ballon d'eau chaude sanitaire



Veillez à ce que le bouton soit complètement enfoncé afin que l'unité puisse le commander automatiquement. Le fonctionnement manuel est possible si le bouton est légèrement relevé.

- 8 Câblez le coffret électrique de l'unité (intérieure) conformément à l'illustration suivante (veillez à ce que l'alimentation électrique soit coupée):

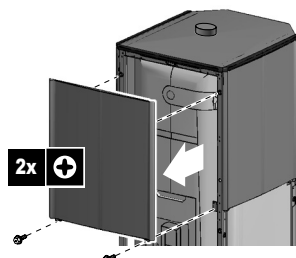
X2M		
3	4	5
Vanne à 3 voies		
BLU	BLK	BRN
N	Y	L

Veillez à positionner les câbles de manière adaptée dans l'unité (le positionnement des câbles est détaillé dans le manuel d'installation de l'unité intérieure).

Reportez-vous également au schéma de câblage fourni avec l'unité intérieure.

Installation du ballon d'eau chaude sur l'unité intérieure

- 1 Retirez le panneau décoratif supérieur avant du module du ballon comme indiqué sur l'illustration.



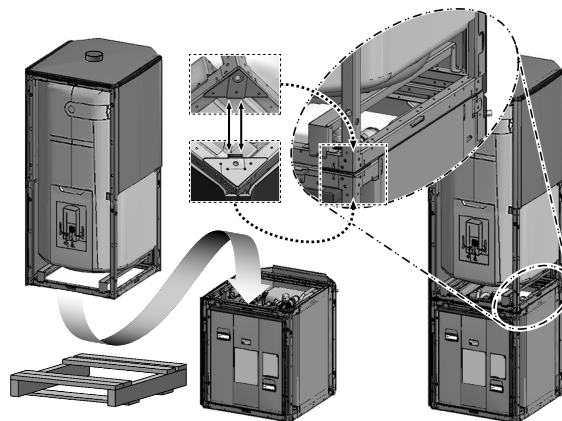
- 2 Positionnez les flexibles avec raccord de connexion fileté (femelle G 3/4"). Selon l'emplacement d'installation (installation côté gauche ou côté droit), percez les trous à défoncer droits ou gauches requis au niveau de la plaque arrière. Installez les passe-câbles sur les bords des trous défoncés pour protéger les flexibles.

En cas d'utilisation du raccord de recirculation, raccordez un tuyau à connexion fileté à ce trou et guidez-le également dans un trou de la plaque arrière.

- 3 Installez le module du ballon sur l'unité intérieure.

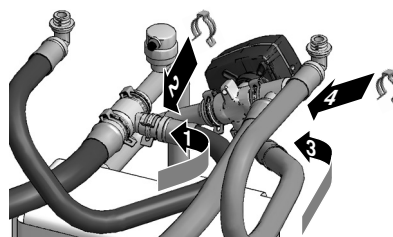


- En raison du poids du ballon d'eau chaude domestique, nous vous recommandons de le manipuler et de le soulever à deux personnes.
- Reportez-vous à l'illustration ci-dessous et veillez à ce que les guides de positionnement aux quatre coins de la partie inférieure du ballon d'eau chaude domestique reposent parfaitement sur les guides de positionnement de la partie supérieure de l'unité intérieure lors du montage du module du ballon.



- 4 Connectez les flexibles comme indiqué ci-dessous et sur l'illustration figure 4.

- 1 Eau chaude du ballon (femelle G 3/4")
 - 2 Eau froide vers le ballon (femelle G 3/4")
 - 3 Anode
 - 4 Eau chaude de l'unité intérieure vers le serpentin du ballon (raccord rapide à 90°)
 - 5 Eau de retour du serpentin du ballon vers l'unité intérieure (raccord rapide)
 - 6 Vanne à 3 voies
- Sens de l'eau

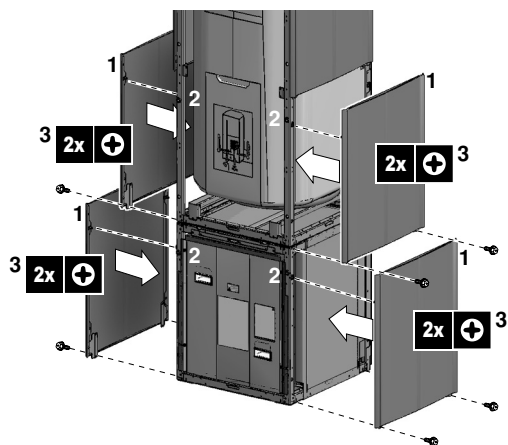


Il est recommandé d'installer une vanne d'arrêt sur l'entrée d'eau froide. Fermez cette vanne d'arrêt au cours des périodes d'absence pour éviter tout dommage en cas de fuite d'eau.

- 5 Fixez les panneaux décoratifs de la partie inférieure du ballon d'eau chaude domestique sur l'unité intérieure.

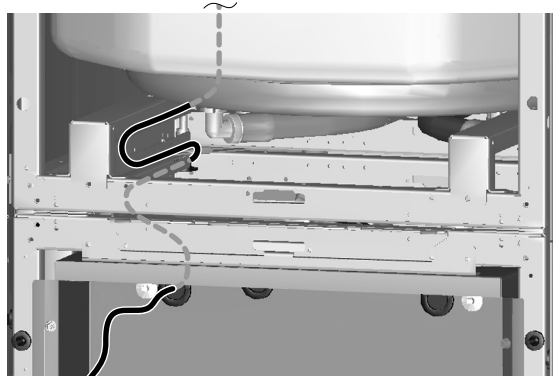


Non applicable pour les unités EKHB(H/X)* et E(D/B)(H/L)Q*



- 1 Panneau décoratif
- 2 Trou de fixation rapide
- 3 Fixation à l'aide de 2 vis

- 6 Connectez la soupape de décharge de pression (à fournir, pression d'ouverture de 10 bar maximum) et la purge.
- 7 Connectez le fil de la thermistance au coffret électrique de l'unité intérieure. Assurez-vous que l'alimentation électrique est coupée. Reportez-vous au schéma de câblage fourni avec l'unité intérieure.

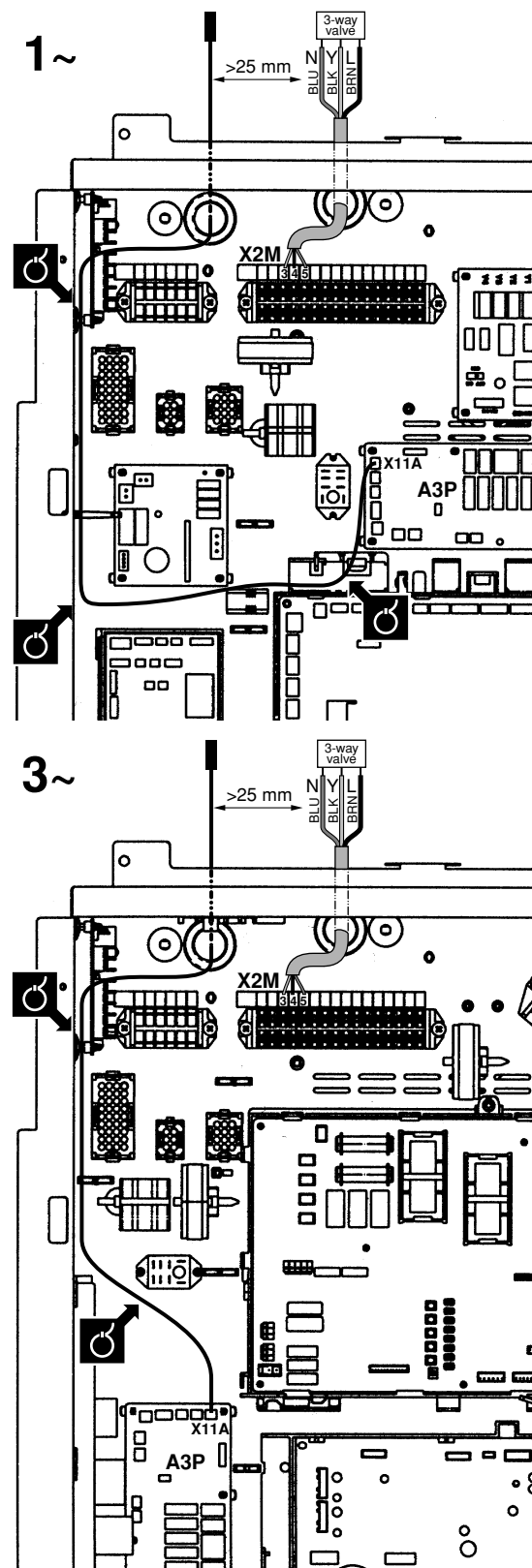


La distance entre le câble de la thermistance et le câble d'alimentation électrique doit toujours être d'au moins 25 mm pour éviter les interférences électromagnétiques sur le câble de la thermistance.

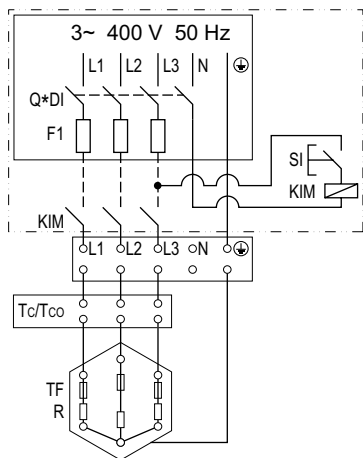
- 1 Branchez le connecteur du câble de la thermistance dans la prise X11A (A3P) de la carte de circuit imprimé.
- 2 Fixez les câbles aux supports d'attache-câbles au moyen d'attache-câbles pour réduire les contraintes.

- 3 Lors de l'acheminement des câbles, veillez à ce qu'ils ne gênent pas le montage du couvercle de l'unité intérieure.

Remarque: seul le câblage local pertinent est illustré.



8 Connection du chauffage électrique



Q*DI	Protection de fuite à la terre (non fournie)
F1	Fusible (non fournie)
SI	Interrupteur d'urgence (non fournie)
KIM	Contacteur (non fournie)
Tc	Thermostat (78°C)
Tco	Coupure thermique (92~99°C)
TF	Fusible thermique
R	Résistance

9 Fixez de nouveau la plaque de purge sur l'unité intérieure.

10 Mise en service

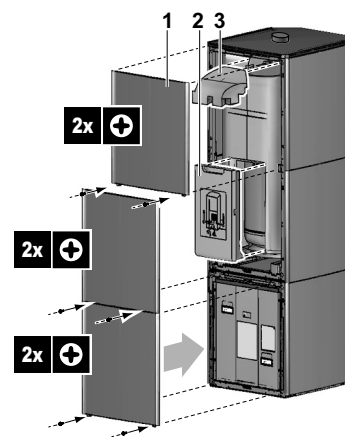


Le serpentin du ballon d'eau chaude domestique doit être rempli d'eau au niveau de l'entrée d'eau de l'unité intérieure. Cela permet d'éviter que l'eau ne pénètre dans le système.

Procédez comme suit pour remplir le ballon:

- 1 Ouvrez tour à tour chaque robinet d'eau chaude pour expulser l'air de la tuyauterie du système.
- 2 Ouvrez la vanne d'alimentation en eau froide. Veillez à ce que les panneaux décoratifs du ballon d'eau chaude domestique et de l'unité intérieure soient alignés.
- 3 Fermez tous les robinets d'eau une fois l'air expulsé.
- 4 Assurez-vous de l'absence de fuites.
- 5 Actionnez manuellement la soupape de décharge de pression et de température pour vous assurer du libre écoulement de l'eau dans le tuyau de décharge (faites tourner le bouton dans le sens inverse des aiguilles d'une montre). Reportez-vous à la section "Principaux composants" à la page 2 pour connaître l'emplacement de la soupape de décharge de pression et de température.

11 Réinstallez les panneaux décoratifs avant du ballon d'eau chaude domestique.



- 1 Panneau décoratif
- 2 Pièce d'isolation
- 3 Pièce d'isolation de la soupape de décharge de pression et de température

12 Réinstallez le panneau décoratif avant de l'unité intérieure.

Installation du ballon d'eau chaude sur le côté de l'unité intérieure

Reportez-vous au manuel fourni avec le kit EKFMHTB.

MAINTENANCE

Afin de garantir une disponibilité maximale de l'unité, un certain nombre de contrôles et de vérifications doivent être effectués à intervalles réguliers sur l'unité et au niveau du câblage local.



- Chaque inspection doit être effectuée par un technicien agréé et **non par l'utilisateur**.
- Avant d'exécuter une opération de maintenance ou une réparation, il faut mettre le disjoncteur à l'arrêt sur le panneau d'alimentation, retirer les fusibles, puis ouvrir les dispositifs de protection de l'unité.
- Assurez-vous que l'alimentation électrique de l'unité extérieure est coupée avant d'entamer toute activité de maintenance ou de réparation.

REMARQUE



Les flexibles sont conçus pour fonctionner pendant 13 ans. Nous vous recommandons de les remplacer à l'issue de cette période.

Les contrôles décrits ci-dessous doivent être effectués au moins **une fois par an** par un technicien agréé.

- 1 Soupape de décharge de pression de ballon d'eau chaude domestique (non fournie)
Vérifiez le bon fonctionnement de la soupape de décharge de pression sur le ballon d'eau chaude domestique.
- 2 Retirez le panneau inférieur avant du ballon d'eau pour vous assurer de l'absence de fuites d'eau (commencez par retirer le panneau avant de l'unité intérieure si le ballon d'eau est monté sur l'unité).

Détartrage

En fonction de la qualité de l'eau et de la température définie, du tartre peut se déposer sur l'échangeur de chaleur à l'intérieur du ballon d'eau chaude domestique, ce qui peut limiter le transfert de la chaleur. Un détartrage de l'échangeur de chaleur peut donc être requis à certains intervalles.



Lors du détartrage, il est impératif de s'assurer que la qualité de l'eau reste conforme aux exigences de la directive européenne 98/83/CE.

Purge

Procédez comme suit pour purger le ballon:

- 1 Couper l'alimentation.
- 2 Fermez la vanne d'alimentation en eau froide.
- 3 Ouvrir les robinets d'eau chaude.
- 4 Ouvrez la vanne de purge.

DÉPANNAGE

Ce chapitre apporte des informations utiles pour l'établissement d'un diagnostic et la correction de certaines pannes susceptibles de se produire.

Directives générales

Avant de commencer la procédure de dépannage, inspecter minutieusement l'unité à la recherche de défauts apparents, tels que des connexions desserrées ou des câblages défectueux.



Lors d'une inspection du panneau d'alimentation ou du coffret électrique d'appareil, s'assurer que le disjoncteur de l'unité est sur arrêt.

Si un dispositif de sécurité a été activé, arrêtez l'unité et recherchez la cause du déclenchement du dispositif de sécurité avant de le réinitialiser. Les dispositifs de sécurité ne doivent être pontés ou réglés en aucun cas sur une valeur autre que le réglage usine. Si la cause du problème ne peut être déterminée, contactez votre revendeur le plus proche.

Symptômes généraux

Symptôme 1: Aucun débit d'eau depuis les robinets d'eau chaude

CAUSES POSSIBLES	MESURE CORRECTIVE
L'alimentation en eau principale est coupée.	Vérifiez que toutes les vannes d'arrêt du circuit d'eau sont complètement ouvertes.

Symptôme 2: L'eau est froide depuis les robinets d'eau chaude

CAUSES POSSIBLES	MESURE CORRECTIVE
La coupure thermique située dans l'unité intérieure s'est déclenchée.	<ul style="list-style-type: none">• Rechercher la cause du déclenchement, puis réinitialiser le bouton.• Vérifiez que la thermistance est correctement installée dans la prise de thermistance. Procédure: retirer le panneau avant et l'isolation, remplacer ou réparer le capteur.
L'unité intérieure ne fonctionne pas.	Vérifiez le fonctionnement de l'unité intérieure. Se reporter au manuel fourni avec l'unité. Si des défauts sont suspectés, contacter le distributeur local.

Symptôme 3: Décharge d'eau intermittente

CAUSES POSSIBLES	MESURE CORRECTIVE
Défaillance du contrôle thermique (l'eau est chaude).	Prenez contact avec le revendeur le plus proche.

Symptôme 4: Eau sale

CAUSES POSSIBLES	MESURE CORRECTIVE
Eau sale	Rincer ou nettoyer le ballon d'eau chaude sanitaire après les périodes d'arrêt. Il se peut que des particules présentes dans l'eau se déposent au fond du ballon. Si la couche de dépôt est trop importante, elle peut entrer dans la sortie d'eau chaude et contaminer l'eau chaude.
L'eau sent les œufs pourris.	Déterminez si le phénomène survient également avec l'eau froide. Cela indique alors un problème au niveau de l'alimentation en eau ou au niveau de l'eau dans les tuyauteries, mais pas au niveau du ballon d'eau chaude domestique lui-même. Contactez votre fournisseur d'eau. Si le problème persiste, augmentez la température du ballon d'eau chaude domestique (au-dessus de 65°C). Si cela permet de résoudre le problème, l'odeur est sans doute causée par une contamination bactérienne. Contactez votre fournisseur d'eau. Si le problème persiste, contactez votre revendeur local.

Symptôme 5: Le chauffage électrique ne fonctionne pas

CAUSES POSSIBLES	MESURE CORRECTIVE
La coupure thermique s'est déclenchée.	Ouvrez le couvercle du chauffage électrique et appuyez le bouton pour réinitialiser la coupure thermique.
Les fusibles thermiques sont sauté.	Remplacer le chauffage électrique.

EXIGENCES EN MATIÈRE D'ENLÈVEMENT

Le démantèlement de l'unité et le traitement des pièces doivent être effectués conformément aux réglementations locales et nationales.

SPÉCIFICATIONS TECHNIQUES

Spécifications du ballon d'eau chaude domestique

Capacité de stockage	(l)	260
Volume de l'échangeur de chaleur interne	(l)	7,5
Matériel		Acier inoxydable
Dimensions globales (hauteur x longueur x largeur)	(mm)	1610 x 600 x 695
Pression maximale de fonctionnement primaire (côté chauffage)	(bar)	3
Connexions		Raccord rapide F G 3/4"
Type d'accès pour l'inspection		Connexion pour l'élément de chauffage électrique G 1/2"
Poids		
- vide	(kg)	78
- à plein	(kg)	330
Montage		Sur l'unité ou au sol
Pression maximale d'alimentation en eau	(bar)	10
Température maximale de l'eau chaude domestique	(°C)	75
Température maximale de l'échangeur de chaleur	(°C)	85



4PW73828-1 000000F

Copyright 2012 Daikin

DAIKIN EUROPE N.V.

Zandvoordestraat 300, B-8400 Oostende, Belgium

4PW73828-1 2012.05