



Manuel d'installation et d'utilisation

Ballon d'eau chaude haute performance

Manuel d'installation et d'utilisation
Ballon d'eau chaude haute performance

Français

EKHWP300B
EKHWP300PB
EKHWP500B
EKHWP500PB

1	Sécurité	4	7	Inspection et maintenance	21
1.1	Lecture attentive du manuel	4	7.1	Contrôle périodique	21
1.2	Mises en garde et explication des symboles	4	7.2	Inspection annuelle	21
1.2.1	Signification des mises en garde	4			
1.2.2	Validité	4			
1.2.3	Consignes opérationnelles	4			
1.3	Éviter les dangers	4	8	Caractéristiques techniques	22
1.4	Utilisation conforme	5	8.1	Données de base	22
1.5	Remarques concernant la sécurité de fonctionnement	5	8.2	Diagrammes de puissance	24
1.5.1	Avant les travaux sur le réservoir d'eau chaude et sur l'équipement de chauffage	5	8.3	Couples de serrage	24
1.5.2	Installation électrique d'accessoires en option	5			
1.5.3	Espace d'installation de l'appareil	5	9	Notes	25
1.5.4	Exigences envers l'eau de chauffage et de remplissage	5			
1.5.5	Raccordement côtés chauffage et sanitaire	5	10	Index des mots-clés	27
1.5.6	Fonctionnement	6			
1.5.7	Information de l'utilisateur	6			
1.5.8	Documentation	6			
2	Description du produit	7			
2.1	Structure et composants	7			
2.1.1	Ballon d'eau chaude haute performance pour systèmes de pompe de chaleur	8			
2.2	Description sommaire	10			
2.3	Etendue de la livraison	10			
2.4	Accessoires en option	11			
2.4.1	Tubes de chauffage électrique	11			
2.4.2	Clapets anti-thermosiphon	11			
2.4.3	Filtre d'impuretés	11			
2.4.4	Protection contre l'échaudure	11			
2.4.5	Kit d'extension du ballon solaire	11			
2.4.6	Raccord de remplissage et de vidange de chaudière	11			
3	Mise en place et installation	12			
3.1	Installation	12			
3.1.1	Remarques importantes	12			
3.1.2	Installation du ballon d'eau chaude	12			
3.2	Installation	13			
3.2.1	Remarques importantes	13			
3.2.2	Raccordement du système hydraulique	13			
3.3	Remplissage / Remplissage d'appoint	14			
3.3.1	Échangeur de chaleur de l'eau chaude	14			
3.3.2	Ballon tampon	14			
4	Mise en service	16			
5	Mise hors service	17			
5.1	Mise à l'arrêt provisoire	17			
5.2	Vidage du réservoir du ballon	17			
5.2.1	Avec raccord de remplissage KFE prémonté	17			
5.2.2	Avec raccord de remplissage KFE monté a posteriori	17			
5.2.3	Sans raccord de remplissage KFE	17			
5.2.4	Vidange du circuit de chauffage et du circuit d'eau chaude	18			
5.3	Mise à l'arrêt définitive	18			
6	Raccordement du système hydraulique	19			
6.1	Schémas de raccordement	19			
6.1.1	Solution pour les pompes à chaleur à basse température	19			

1 Sécurité

1 Sécurité

1.1 Lecture attentive du manuel

Ce manuel est une >> **traduction dans votre langue de la version originale** <<.

Veillez lire soigneusement ce manuel avant de commencer l'installation ou d'accéder aux éléments constitutifs de l'installation de chauffage.

Ce manuel s'adresse à des chauffagistes agréés et formés qui, de par leur formation professionnelle et leurs connaissances du métier, possèdent une expérience de l'installation et de la maintenance d'installations de chauffage et de ballons d'eau chaude dans les règles de l'art.

Tous les travaux relevant de l'installation, la mise en service et la maintenance, ainsi que les informations de base concernant la commande et le réglage sont décrits dans ce manuel. Pour plus d'informations sur l'utilisation et le réglage, veuillez vous reporter aux autres documents fournis.

Documentation conjointe

- Pour le raccordement à un générateur de chaleur : les manuels d'installation et d'utilisation joints.
- Pour le raccordement d'une installation solaire Daikin : le manuel d'utilisation et d'installation correspondant.

Les instructions font partie des éléments livrés avec chaque appareil.

1.2 Mises en garde et explication des symboles

1.2.1 Signification des mises en garde

Dans ce manuel, les avertissements sont classés selon la gravité du danger et leur probabilité d'occurrence.



DANGER !

Indique un danger imminent.

Le non-respect de cette mise en garde entraîne des blessures graves, voire même la mort.



AVERTISSEMENT !

Attire l'attention sur une situation potentiellement dangereuse.

Le non-respect de cette mise en garde peut entraîner des blessures graves ou la mort.



ATTENTION !

Attire l'attention sur une situation pouvant entraîner des dommages.

Le non-respect de cette mise en garde peut entraîner des dommages matériels et des risques de pollution.



Ce symbole caractérise des conseils destinés à l'utilisateur et des informations particulièrement utiles ; il ne s'agit cependant pas d'avertissements et de dangers.

Symboles d'avertissement spéciaux

Certains types de danger sont caractérisés par des symboles spéciaux.



Courant électrique



Danger de brûlure ou d'échaudure

1.2.2 Validité

Certaines informations de ces instructions ont une validité limitée. Nous attirons votre attention sur cette validité par la présence d'un symbole.



Respecter le couple de serrage préconisé (voir chapitre 8.3 « Couples de serrage »).



Seulement applicable pour le système hors pression (DrainBack).



Seulement applicable pour le système sous pression.

1.2.3 Consignes opérationnelles

- Les indications se rapportant à des tâches à accomplir sont présentées sous la forme d'une liste. Les opérations pour lesquelles il est impératif de respecter l'ordre sont numérotées.
 - ➔ Les résultats des interventions sont indiqués par une flèche.

1.3 Éviter les dangers

Le Daikin EKHWP est construit selon l'état de la technique et des règles techniques reconnues. Cependant, en cas d'utilisation non conforme, des dommages matériels, des blessures corporelles ou la mort ne peuvent être totalement évités.

Pour éviter des dangers, installer et faire fonctionner le Daikin EKHWP uniquement :

- selon les prescriptions et en parfait état de marche,
- en étant conscient de la sécurité et du danger.

Cela suppose la connaissance et l'application du contenu de ce manuel, des règlements de prévention des accidents en vigueur ainsi que des règles reconnues concernant la technique de sécurité et la médecine du travail.



AVERTISSEMENT !

Cet appareil n'est pas conçu pour être utilisé par des personnes aux facultés physiques, sensorielles ou intellectuelles limitées (y compris les enfants) et/ou aux connaissances déficientes, à moins qu'elles ne soient sous la surveillance ou qu'elles suivent les instructions d'une personne responsable de leur sécurité.

- Tenir tout matériau inflammable à distance du EKHWP Daikin.

1.4 Utilisation conforme

Le Daikin EKHWP ne doit être utilisé que comme réservoir d'eau chaude. Le Daikin EKHWP ne doit être installé, raccordé et exploité qu'en respectant les indications données dans ce manuel.

Pour le raccordement à une pompe à chaleur Daikin, n'utiliser que les kits de raccordement de ballon prévus à cet effet (E-PAC).

N'utiliser que les tubes de chauffage électriques proposés par Daikin.

Toute autre utilisation est considérée comme non conforme. L'opérateur est seul responsable des risques encourus.

Une utilisation conforme implique également le respect des conditions de maintenance et d'inspection. Les pièces détachées doivent au moins correspondre aux exigences techniques du constructeur. Cela est notamment le cas des pièces de rechange d'origine.

1.5 Remarques concernant la sécurité de fonctionnement

1.5.1 Avant les travaux sur le réservoir d'eau chaude et sur l'équipement de chauffage

- Les travaux sur le réservoir d'eau chaude et sur l'équipement de chauffage (comme p.ex. l'installation, le raccordement et la première mise en service) ne doivent être confiés qu'à des chauffagistes agréés et formés.
- Pour tous les travaux sur le ballon d'eau chaude et sur l'installation de chauffage, couper l'interrupteur principal et le bloquer contre une mise en marche par inadvertance.
- Ne pas endommager, ni retirer les plombages.
- Au niveau du raccordement de l'installation côté chauffage, les soupapes de sûreté doivent être conformes aux exigences de la norme EN 12828. Côté eau potable, elles doivent être conformes aux exigences de la norme EN 12897.
- Utiliser exclusivement des pièces de rechange Daikin d'origine.

1.5.2 Installation électrique d'accessoires en option

- Avant d'intervenir sur les composants conduisant de l'électricité, veiller à les débrancher de l'alimentation électrique (couper l'interrupteur principal, couper le dispositif de sécurité) et s'assurer qu'il ne pourra pas être remis accidentellement en service.
- L'installation électrique ne doit être réalisée que par des électrotechniciens qualifiés, dans le respect de la norme NFC 15-100 en vigueur, des directives électrotechniques en vigueur ainsi que des consignes émanant des sociétés d'approvisionnement.
- Pour chacun des raccords au secteur avec câble fixe, monter un dispositif de mise hors tension séparé selon EN 60335-1 pour une déconnexion de tous les pôles du réseau électrique.
- Avant le raccordement au réseau, comparer la tension d'alimentation indiquée sur la plaque de type avec la tension d'alimentation.

1.5.3 Espace d'installation de l'appareil

Pour un fonctionnement fiable et sans défaut, il est nécessaire que l'emplacement d'installation du EKHWP Daikin remplisse certains critères. Vous trouverez des informations sur l'emplacement d'installation du Ballon d'eau chaude haute performance au chapitre 3.2 « Installation ».

Les consignes relatives au lieu d'installation des autres composants du système sont indiquées dans la documentation fournie correspondante.

1.5.4 Exigences envers l'eau de chauffage et de remplissage

Respecter les règles techniques correspondantes afin d'éviter les produits de corrosion et la formation de dépôts.

Exigences minimales sur la qualité de l'eau de remplissage et de complément :

- Dureté de l'eau (calcium et magnésium, déterminé comme carbonate de calcium) : ≤ 3 mmol/l
- Conductivité : $\leq 1\,500$ (idéalement ≤ 100) $\mu\text{S/cm}$
- Chlorure : ≤ 250 mg/l
- Sulfate : ≤ 250 mg/l
- Valeur pH (eau de chauffage) : 6,5 - 8,5

L'utilisation d'eau de remplissage et de complément ne répondant pas suffisamment aux normes de qualité définies peut nettement réduire la durée de vie de l'appareil. L'exploitant est entièrement responsable de l'utilisation de cet appareil.

1.5.5 Raccordement côtés chauffage et sanitaire

- Monter votre installation de chauffage selon les conditions techniques requises en matière de sécurité technique de la norme EN 12828.
- Lors du raccordement côté sanitaire, il convient de respecter :
 - la norme EN 1717 - protection de l'eau potable des impuretés dans les installations d'eau potable et contraintes d'ordre général relatives aux dispositifs de sécurité pour la protection contre les impuretés d'eau potable par reflux
 - la norme EN 806 - règles techniques pour les installations d'eau potable (TRWI)
 - et, en complément, la législation spécifique à chaque pays.



La qualité de l'eau potable doit être conforme à la directive européenne 98/83 CE et aux prescriptions régionales en vigueur.

La température de l'accumulateur peut excéder 60°C en raccordant une installation solaire, une résistance électrique ou un générateur de chaleur alternatif.

- C'est pourquoi il est nécessaire de monter une protection anti-échaudure (par ex. VTA32 + Kit de vissage 1").
- En cas de pression de raccordement d'eau froide >6 bar, utiliser un réducteur de pression.

En cas de raccordement de l'installation Daikin EKHWP à un système de chauffage utilisant des conduites tubulaires, des radiateurs en acier ou encore des tubes de chauffage par le sol non étanches à la diffusion, il peut y avoir pénétration de boue et de copeaux dans le ballon d'eau chaude, ce qui peut entraîner des obturations des conduites, des surchauffes locales ou des dommages dus à la corrosion.

- Afin d'éviter les dommages possibles, monter un filtre anti-impuretés ou un collecteur de boue dans le retour du chauffage de l'installation.
 - SAS 1

1 Sécurité

1.5.6 Fonctionnement

- Ne faire fonctionner le EKHWP Daikin :
 - qu'une fois que tous les travaux d'installation et de connexion sont achevés,
 - que si les caches de l'appareil sont complètement montés,
 - côté sanitaire : avec un manodétendeur réglé (6 bars max.),
 - côté chauffage : avec un manodétendeur réglé (3 bars max.),
 - que lorsque le réservoir de l'accumulateur est entièrement rempli (indicateur de niveau),

Respecter les intervalles de maintenance prescrits et exécuter des travaux d'inspection.

1.5.7 Information de l'utilisateur

- Avant de remettre à l'utilisateur l'équipement de chauffage et le réservoir d'eau chaude, expliquez-lui comment il peut commander et contrôler son équipement de chauffage.
- Remettez les documents techniques à l'utilisateur (ce document et tous ceux s'appliquant) et indiquez-lui que ces documents doivent être disponibles en permanence et doivent être conservés à proximité directe de l'appareil.
- Documentez la livraison de l'appareil en remplissant la liste des contrôles dans chapitre 4 « Mise en service » ensemble avec l'utilisateur et en la signant.

1.5.8 Documentation

La documentation technique jointe est partie intégrante de l'appareil. Elle doit être disposée de manière à pouvoir être en permanence consultée par le personnel spécialisé.

2 Description du produit

2.1 Structure et composants

Pos.	Explication	Désignation du raccord du couvercle (Type de ballon)		Applicable pour les ballons d'eau chaude
		(300 l)	(500 l)	
1	Réservoir de l'accumulateur (enveloppe à double paroi en polypropylène avec isolation thermique en mousse dure PUR)			Tous
2	Logement pour la régulation solaire R4 / poignée			Tous
3	Plaque de type			Tous
4	Indicateur de niveau			Tous
5	Connexion du trop-plein de sécurité (1¼" AG, 1" IG)			Tous
6	Eau de ballon sans pression			Tous
7	Zone d'eau chaude			Tous
8	Zone solaire			S#B
9	Raccord pour résistance électrique / Booster-Heater (R 1½" IG)			Tous
10	En option : Résistance électrique (désignée sous le nom de Booster-Heater dans les systèmes à pompe à chaleur)			Tous
11	Échangeur thermique à tube-foyer en acier inoxydable pour réchauffement d'eau potable avec de l'eau du ballon hors pression			Tous
12	Échangeur thermique à tube ondulé en acier inoxydable pour charge du ballon (SL-WT11) par la 1 ^e source de chaleur			S#B / S#D - S#G
14	Échangeur thermique à tube ondulé en acier inoxydable pour l'appoint de chauffage			S#B / S#F
15	Enveloppe à isolation thermique pour échangeur thermique d'assistance de chauffage			S#B / S#F
16	Échangeur thermique à tube ondulé en acier inoxydable pour la charge du ballon en système solaire sous pression (SL-WT3)			S#F / S#G
17	Gaines d'isolation thermique pour l'échangeur de chaleur en système solaire sous pression (SL-WT3)			S#F
18	Système solaire – tube de stratification alimentation			S#B
19	Doigt de gant du capteur de température de l'accumulateur	8	10	Tous
20	DrainBack Solar – retour			S#B
	Raccord de remplissage et de vidange pour réservoir			Tous
21	DrainBack Solar – alimentation	7	9	S#B
22	Système solaire sous pression – retour	5	9	S#F / S#G
23	Système solaire sous pression – alimentation	6	11	S#F / S#G
24	Raccord d'eau chaude *		2	Tous
25	Raccord de l'eau froide *		1	Tous
26	Charge du ballon, retour (par la 1 ^e source de chaleur) *		3	S#B / S#D / S#F / S#G
27	Charge du ballon, alimentation (par la 1 ^e source de chaleur) *		4	S#B / S#D / S#F / S#G
30	<u>Sauf Altherma LT</u> : sortie de l'appoint de chauffage ↓* (Connecter avec le retour du chauffage !) <u>Uniquement Altherma LT</u> : conditionnement du ballon / appoint de chauffage retour↑ (connecter avec l'alimentation du chauffage)		7	S#B / S#F
31	<u>Sauf Altherma LT</u> : appoint de chauffage entrée ↑* (Connecter avec le retour du générateur de chaleur !) <u>Uniquement Altherma LT</u> : conditionnement du ballon / appoint de chauffage alimentation ↓ (Connecter avec l'alimentation d'Altherma LT)		8	S#B / S#F
S#B	Réservoir d'eau chaude EKHWP500B			
S#D	Réservoir d'eau chaude EKHWP300B			
S#F	Réservoir d'eau chaude EKHWP500PB			
S#G	Réservoir d'eau chaude EKHWP300PB			
X	X Distance au mur recommandée 200 mm			Tous
AG	Filetage extérieur			Tous
IG	Filetage intérieur			Tous
*	Accessoires recommandés (ZKB (2 pièces))			Tous

Tab. 2-1 Légende des images des sections 2.1.1 et 2.2.

2 Description du produit

2.1.1 Ballon d'eau chaude haute performance pour systèmes de pompe de chaleur

Système hors pression - DrainBack $p=0$

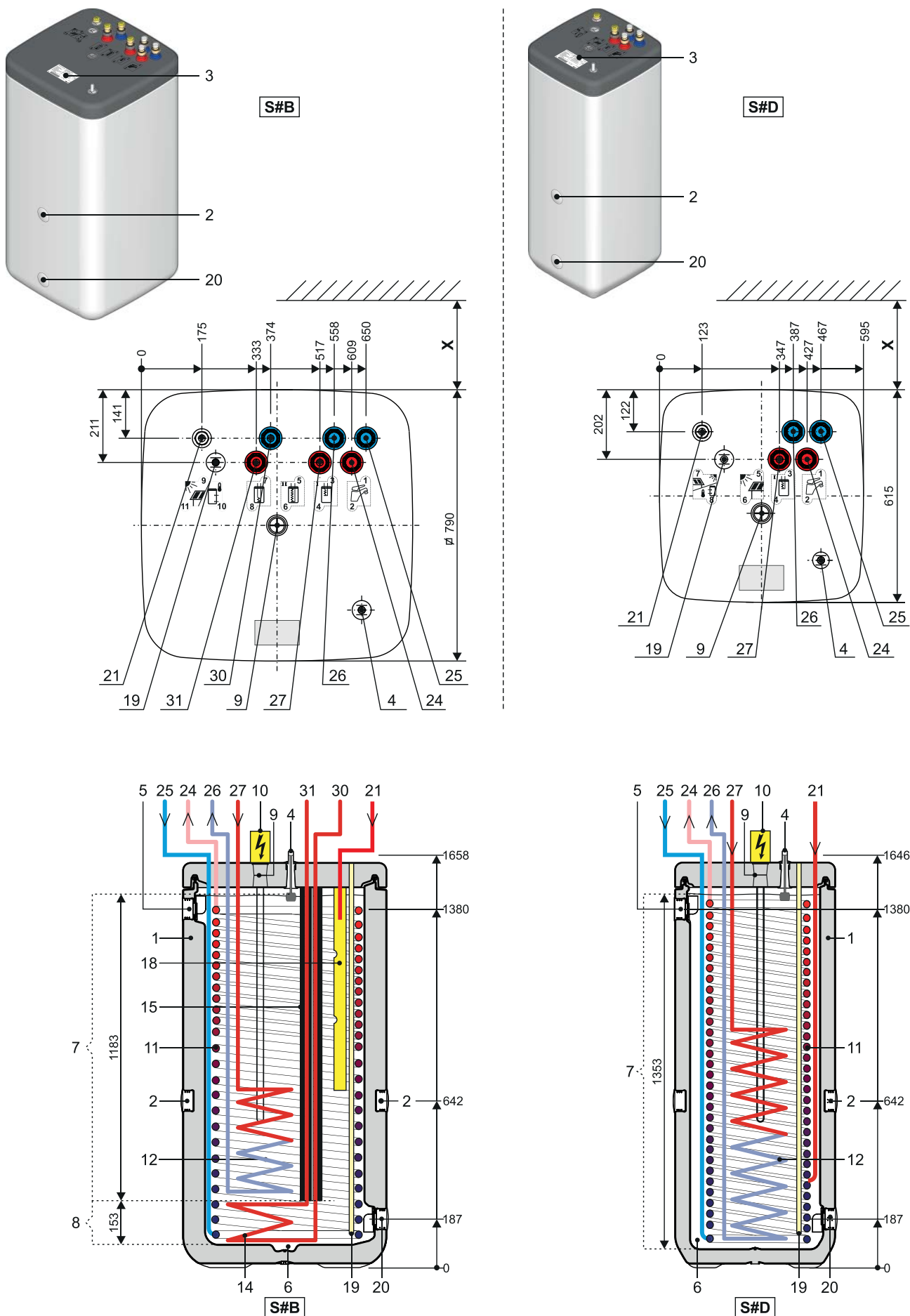


Fig. 2-1 Raccordements et dimensions, Ballon d'eau chaude haute performance avec appoint solaire - $p=0$ Type EKHP300/500B

2 Description du produit

Système sous pression

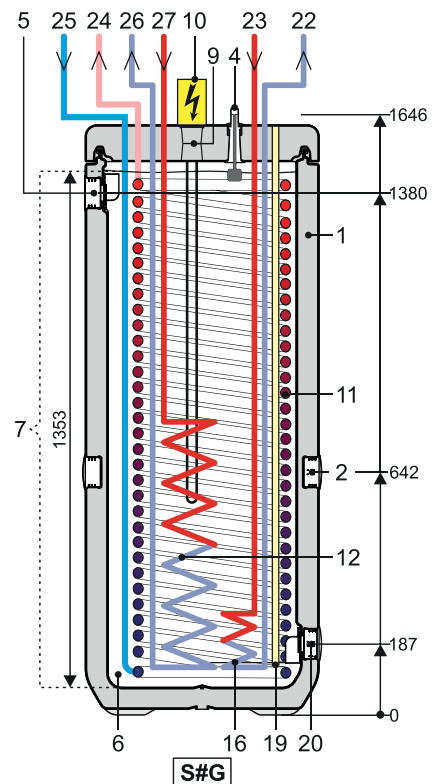
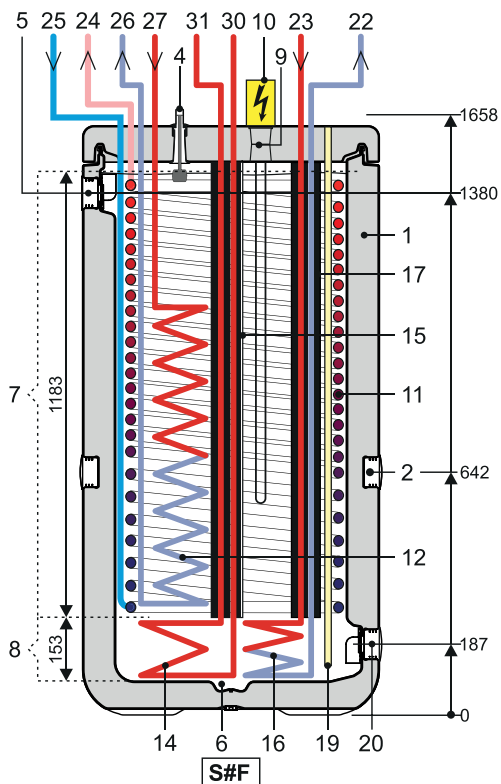
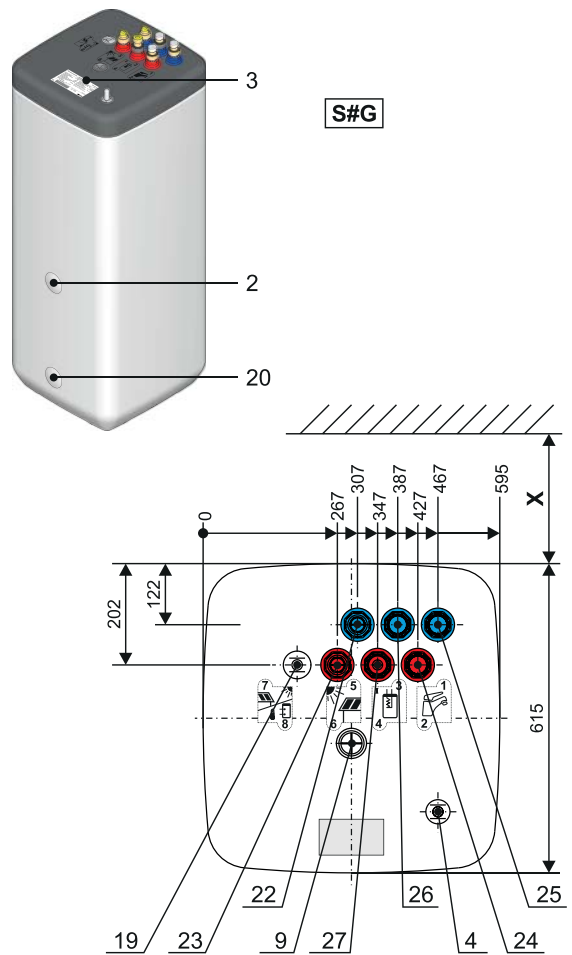
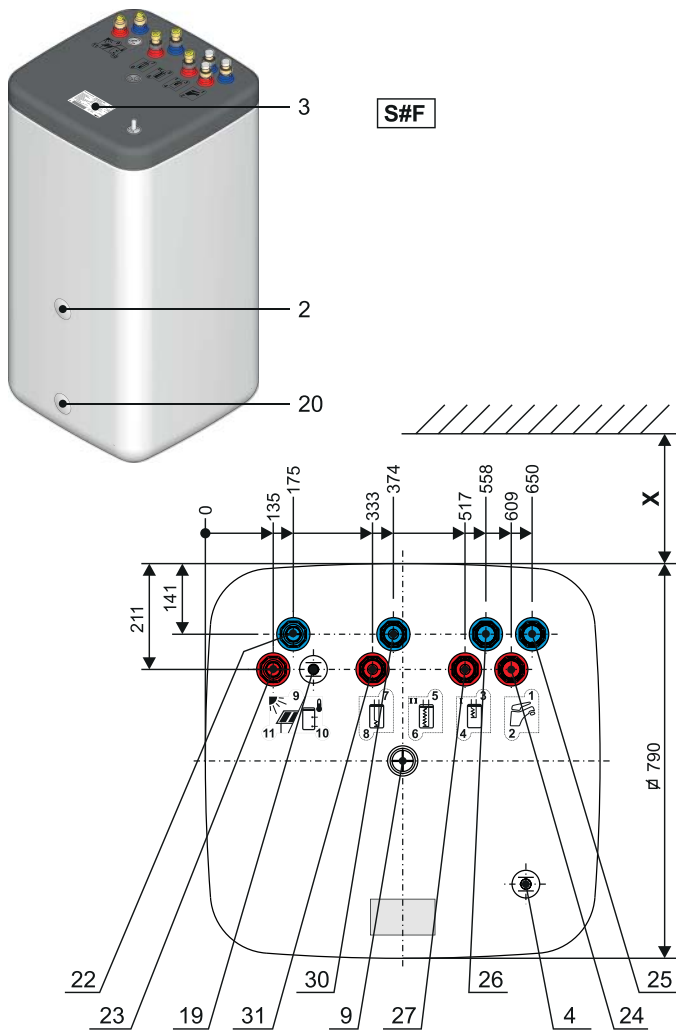
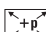


Fig. 2-2 Raccordements et dimensions, Ballon d'eau chaude haute performance avec appoint solaire -  Type EKHPW 300/500BP

2 Description du produit

2.2 Description sommaire

Le Daikin Ballon d'eau chaude haute performance est une combinaison d'accumulateur de chaleur et de chauffe-eau instantané.

L'eau de l'accumulateur hors pression sert de moyen d'accumulation de chaleur. Les échangeurs thermiques en tube ondulé en acier inoxydable (1.4404) résistant à la corrosion sont entièrement immergés et permettent d'alimenter et de dissiper la chaleur utile. De l'eau potable est stockée dans l'échangeur de chaleur au niveau de température de la zone de disponibilité.

L'eau froide qui pénètre suite au prélèvement d'eau est d'abord acheminée tout en bas dans le réservoir du ballon de l'échangeur de chaleur et refroidit au maximum la zone inférieure de l'accumulateur. La zone de disponibilité est chauffée par des générateurs thermiques externes (chaudière à gaz à condensation, installation solaire, résistance électrique). L'échangeur thermique pour la charge de l'accumulateur (SL-WT) est irrigué de haut en bas par un flux d'eau.

En montant, l'eau potable absorbe en continu la chaleur de l'eau de l'accumulateur. La direction du flux selon le principe en contre-courant ainsi que la forme hélicoïdale de l'échangeur de chaleur créent une stratification thermique prononcée dans l'accumulateur. Comme des températures élevées peuvent se maintenir très longtemps dans la zone supérieure de l'accumulateur, même lors de prélèvements de longue durée, il est possible d'obtenir un grand débit d'eau chaude.

Les Ballon d'eau chaude haute performance Daikin mentionnés à la section 2.1.1 peuvent être chauffés par système solaire en plus d'un générateur de chaleur externe. L'ensemble du ballon d'eau chaude est chauffé en fonction de l'apport calorifique du soleil. La chaleur emmagasinée sert aussi bien à la production d'eau chaude que l'appoint de chauffage. La capacité de stockage totale élevée de l'accumulateur permet de faire provisoirement la jonction lorsqu'il n'y a pas de soleil.

Hygiène d'eau optimale

Le Daikin Ballon d'eau chaude haute performance exclut entièrement l'apparition de zones pauvres en flux ou qui ne sont pas réchauffées côté eau potable. Des dépôts de boue, de la rouille ou d'autres sédiments tels qu'ils peuvent apparaître dans des réservoirs de grand volume sont ici impossibles. L'eau qui est introduite en premier est également prélevée en premier (principe First-in-first-out).

A faible entretien et corrosion

Le Daikin Ballon d'eau chaude haute performance est fabriqué en matière plastique et absolument sans corrosion. Une anode superficielle ou d'autres dispositifs similaires de protection contre la corrosion ne sont pas nécessaires. Il n'y a pas de travaux d'entretien tels que le remplacement d'anodes superficielles ou le nettoyage de l'accumulateur sur le Daikin Ballon d'eau chaude haute performance. Il est seulement nécessaire de contrôler l'état de remplissage de l'eau de l'accumulateur.

Les échangeurs de chaleur à tube-foyer en acier inoxydable sur le chauffage et côté eau potable sont en acier inoxydable de qualité (1.4404).

Faible niveau de tartre

Au niveau de l'eau d'accumulateur, la formation de tartre ne peut apparaître qu'une seule fois. La résistance électrique reste ainsi propre, comme tous les tubes d'échangeur thermique en acier inoxydable immergés dans l'eau du ballon. Ainsi, il ne peut pas se former de croûte de tartre altérant progressivement la puissance de transfert de l'eau au cours de la durée de service (comme c'est le cas avec les autres constructions de ballon).

La dilatation thermique et celle due à la pression et aux vitesses d'écoulement élevées dans l'échangeur thermique décomposent des restes éventuels de tartre qui sont alors expulsés par rinçage.

Econome à l'usage

Grâce à la garniture d'isolation sur toute la surface du réservoir de l'accumulateur, les déperditions de chaleur en service sont très faibles, ce qui permet d'économiser l'énergie utilisée pour le chauffage.

Extensible par module

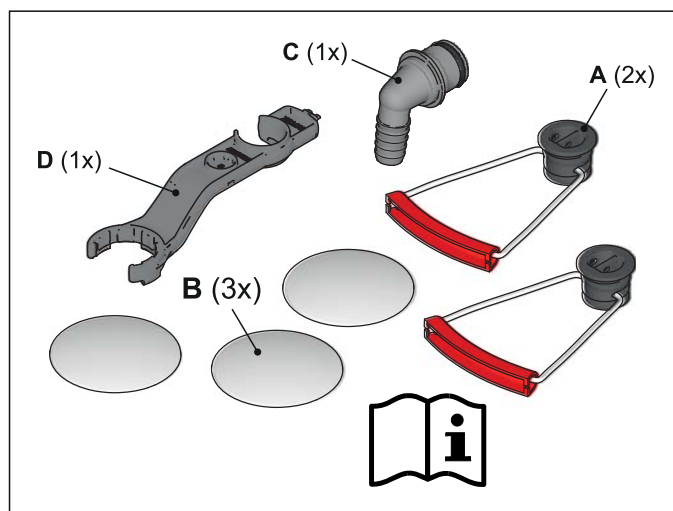
Si la puissance thermique d'un seul Ballon d'eau chaude haute performance Daikin ne suffit pas, il est possible d'interconnecter plusieurs réservoirs de manière modulaire.

Régulation électronique

Toutes les fonctions de chauffage et d'eau chaude pour le circuit de chauffage direct, un circuit de chauffage mélangé pouvant être raccordé en option ainsi qu'un circuit de charge de l'accumulateur sont assurées par la régulation intégrée dans le générateur de chaleur.

2.3 Etendue de la livraison

- Daikin EKHWP Ballon d'eau chaude
- Sac d'accessoires (voir fig. 2-3)



- | | | | |
|---|---|---|---|
| A | Boucle de passant (unique-
ment nécessaire pour le
transport) | C | Pièce de raccordement de
tuyau pour le trop-plein de
sécurité |
| B | Cache | D | Clé de montage |

Fig. 2-3 Contenu du sac d'accessoires

2.4 Accessoires en option

2.4.1 Tubes de chauffage électrique

En plus de la possibilité de chauffage par l'échangeur thermique à tube ondulé en acier inoxydable et différentes sources de chaleur et vecteurs d'énergie, le Daikin Ballon d'eau chaude haute performance peut également être chargé à l'aide d'une résistance électrique.

Pour EKHWP (Booster-Heater)

Type	BO3s F
Tension de fonctionnement	230 V/50 Hz
Puissance de chauffage	3 kW
Plage de température	35-65°C
Longueur de câble	—
Longueur de la résistance	0,9 m
Filetage de vissage	R 1½"
Adapté à	Tous les EKHWP

Tab. 2-2 Dispositif de surchauffage - Aperçu et caractéristiques techniques

2.4.2 Clapets anti-thermosiphon

Pour éviter toute déperdition de chaleur par les conduites de raccordement lorsque la pompe de circulation est hors service et au cours de périodes pendant lesquelles aucun tirage d'eau potable n'a lieu (circulation par force de gravité), il convient de monter des clapets anti-thermosiphon dans les raccords Daikin Ballon d'eau chaude haute performance (voir tab. 2-1).

2.4.3 Filtre d'impuretés

En cas de raccordement de l'installation Daikin Ballon d'eau chaude haute performance à un système de chauffage utilisant des conduites tubulaires, des radiateurs en acier ou encore des tubes de chauffage par le sol non étanches à la diffusion, il peut y avoir pénétration de boue et de copeaux dans le ballon d'eau chaude, ce qui peut entraîner des obturations des conduites, des surchauffes locales ou des dommages dus à la corrosion. Le montage d'un filtre d'impuretés ou d'un collecteur de boues permet d'éviter ces situations (voir la liste des prix de Daikin).

2.4.4 Protection contre l'échaudure

En cas de températures d'eau chaude supérieures à 60°C, il existe un risque d'échaudure. Le montage d'une protection anti-échaudure permet la limitation et le réglage en continu de la température de l'eau chaude entre 35 et 60°C.

- Protection contre l'ébullition VTA32
- Kit de vissage 1"

2.4.5 Kit d'extension du ballon solaire

Si la puissance thermique d'un seul ballon d'eau chaude Daikin ne suffit pas, il est possible d'interconnecter plusieurs EKHWP en système modulaire.

Pour cela, relier en parallèle selon le principe de Tichelmann autant les échangeurs de chaleur en acier inoxydable pour le chauffage supplémentaire que les échangeurs de chaleur pour l'eau chaude (chapitre 6 « Raccordement du système hydraulique »).

En cas de besoin variant en fonction des saisons, il est possible de couper et d'arrêter ces différentes unités. Ainsi, la puissance totale d'eau chaude est adaptée au besoin réel.

Les composants suivants sont disponibles :

- Kit d'extension du ballon solaire CON SX
- Kit d'extension du ballon solaire 2 CON SXE
- FlowGuard FLG

Le montage et l'utilisation de ces composants accessoires sont décrits en détails dans les manuels d'utilisation et de montage fournis.

2.4.6 Raccord de remplissage et de vidange de chaudière

Pour un remplissage et une vidange confortable du Daikin ballon d'eau chaude, le raccord de remplissage (KFE) (KFE BA) peut être raccordé.

3 Mise en place et installation

3 Mise en place et installation

3.1 Installation

3.1.1 Remarques importantes



AVERTISSEMENT !

La paroi en plastique du ballon d'eau chaude Daikin EKHWP risque de fondre si elle est soumise à une influence thermique externe ($>90^{\circ}\text{C}$), voire prendre feu dans des cas extrêmes.

- N'installer le ballon d'eau chaude Daikin EKHWP qu'en respectant une distance minimale de 1 m à d'autres sources de chaleur ($>90^{\circ}\text{C}$) (des radiateurs électriques, des appareils de chauffage au gaz, une cheminée, par ex.) et des matériaux inflammables.



ATTENTION !

- N'installer le Daikin EKHWP qu'à un **emplacement avec portance du sous-sol** suffisante (1050 kg/m^2 majorée d'une marge de sécurité). Le sol doit être plat et lisse.
- L'installation à l'extérieur est uniquement possible sous certaines conditions. Le réservoir du ballon ne doit **pas être exposé en permanence au rayonnement direct du soleil** car le rayonnement UV et les intempéries endommagent la matière plastique.
- Le Daikin EKHWP doit être installé **à l'abri du gel**.
- S'assurer que la société d'alimentation ne fournit **pas d'eau potable agressive**.
 - Le cas échéant, il peut être nécessaire d'installer un dispositif de traitement de l'eau approprié.



ATTENTION !

Si la différence de hauteur entre le ballon d'eau chaude et les collecteurs plats solaires est trop faible, il se peut que le système solaire hors pression ne puisse pas se vider complètement à l'extérieur.

p=0

- En cas de système solaire hors pression, respecter la déclivité minimum des conduites de liaison solaires.



EKHWP

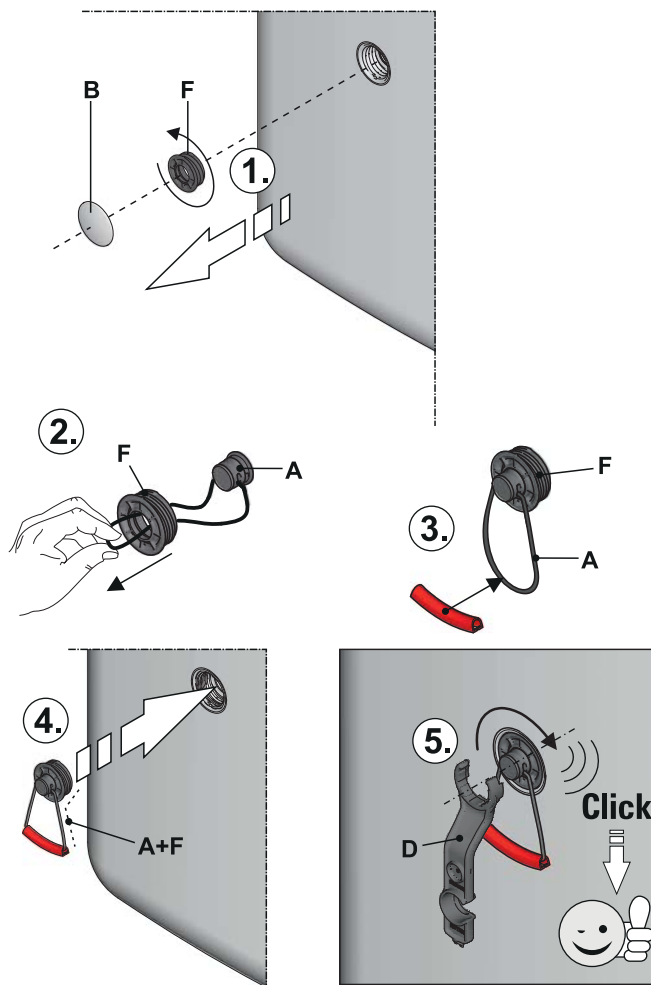
Respecter les longueurs admissibles des conduites entre le ballon d'eau chaude et les raccords hydrauliques sur la pompe à chaleur (voir le manuel d'installation et d'utilisation de la pompe à chaleur, ainsi que du kit de raccordement du ballon « E-PAC »).

Conditions préalables : Emplacement d'installation conforme aux prescriptions locales en vigueur.

Une mise en place et une installation non conformes entraînent l'annulation de la garantie du fabricant sur l'appareil. Pour tout renseignement supplémentaire, veuillez contacter notre service technique.

3.1.2 Installation du ballon d'eau chaude

- Retirez l'emballage. Éliminer l'emballage dans le respect de l'environnement.
- Retirer les caches (fig. 3-1, rep. B) sur le réservoir du ballon et dévisser les embouts filetés (fig. 3-1, rep. F) des ouvertures sur lesquelles doivent être montées les poignées.
- Tirer la boucle de transport (fig. 3-1, rep. A) au travers de la pièce filetée.
- Visser les pièces filetées avec boucle de transport montées (fig. 3-1, rep. A+F) à l'aide de la clé de montage (fig. 3-1, rep. D) dans les ouvertures.



A Boucle de transport

B Cache

D Clé de montage

F Embout fileté

Fig. 3-1 Montage des poignées

- Transporter avec précaution le ballon d'eau chaude à l'emplacement de l'installation, utiliser les **boucles de transport**.
- Installer le ballon d'eau chaude sur l'emplacement d'installation. **Distance recommandée** au mur (s1) : $\geq 200\text{ mm}$ (fig. 3-2).



Pour le montage d'une **résistance électrique** en option (voir chapitre 2.4), on a besoin d'une **distance minimale** « X » de $\geq 1\ 200\text{ mm}$ **par rapport au plafond**.



En cas d'installation dans des armoires, derrière des cloisonnements, ou dans des espaces restreints, veiller à garantir une aération suffisante (par le biais de grilles d'aération p. ex.).

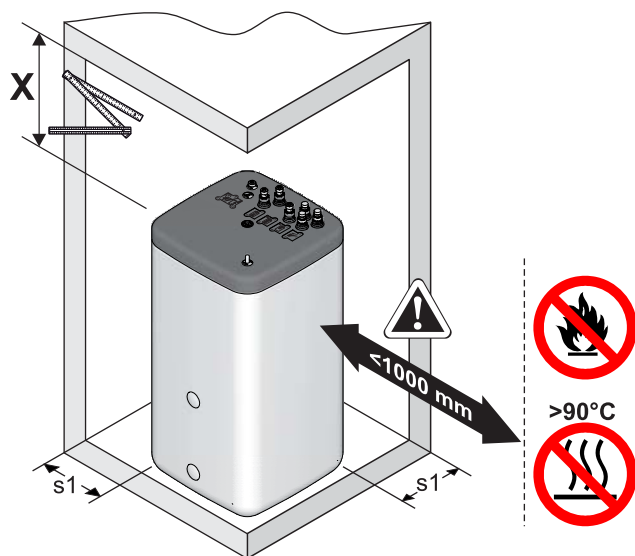


Fig. 3-2 Installation du ballon d'eau chaude (représenté à l'exemple de l'EKHWP)

3.2 Installation

3.2.1 Remarques importantes



AVERTISSEMENT !

En cas de températures de l'eau chaude $>60^{\circ}\text{C}$, il y a un risque d'échauffement. Ces températures peuvent apparaître en cas d'utilisation d'énergie solaire lorsque la protection contre la légionellose est activée, ou en cas de réglage de la température de consigne de l'eau chaude $>60^{\circ}\text{C}$.

- Monter la protection contre l'échauffement (voir chapitre 2.4.4 « Protection contre l'échauffement »).



ATTENTION !

En cas de raccordement de l'installation à un système de chauffage utilisant des **conduites tubulaires**, des **radiateurs en acier** ou des tubes de chauffage par le sol non étanches à la diffusion, il peut y avoir pénétration de boue et de copeaux dans le ballon d'eau chaude, ce qui peut entraîner des **colmatages**, des **surchauffes** locales ou des **dommages de corrosion**.

- Rincez les conduites d'alimentation avant de remplir l'échangeur thermique.
- Rincer le réseau de distribution de chaleur (en cas de système de chauffage existant).
- Monter le filtre anti-impuretés ou le collecteur de boues dans la conduite de retour du chauffage (voir 2.4.3).

- Pour les **conduites d'eau potable**, respecter les prescriptions des normes EN 806 et EN 1717.
- Consulter la fig. 2-1 concernant les positions et dimensions des raccords.
- Contrôlez la pression de raccordement en eau froide (6 bars maximum).
 - En cas de pressions plus élevées, monter un réducteur de pression dans la conduite d'eau potable.

- Réaliser le raccordement de la conduite de purge à la soupape de surpression de sécurité (côté œuvre) et au raccord du réservoir d'expansion à membrane conformément à la norme EN 12828.
- Respecter les couples de serrage (voir chapitre 8.3 « Couples de serrage »).
- Respecter les exigences sur l'eau de chauffage et de remplissage (voir chapitre 1.5.4).



Pour éviter toute perte de chaleur par les conduites de raccordement lorsque la pompe de chauffage est éteinte et en l'absence de tirage d'eau potable (circulation par force de gravité), il convient de monter des **clapets anti-thermosiphon** (voir chapitre 2.4.2) dans les raccords du ballon d'eau chaude Daikin.

3.2.2 Raccordement du système hydraulique

1. Seulement en cas de liaison d'un ballon d'eau chaude EKHWP à une pompe à chaleur Daikin :
 - Monter le kit de raccordement de ballon « E-PAC » adapté à la pompe à chaleur Daikin sur le ballon d'eau chaude EKHWP (voir le manuel d'installation et d'utilisation fourni avec le kit de raccordement de ballon).
2. En cas d'utilisation de **frein à circulation**, les monter dans les raccords tubulaires au Daikin EKHWP.
3. Connecter le flexible d'évacuation avec la connexion trop-plein de sécurité (fig. 2-1, rep. 15) sur le ballon d'eau chaude.
 - Utiliser des flexibles d'écoulement transparents (l'eau qui s'écoule doit être visible).
 - Raccorder le flexible d'écoulement à une installation d'eau usée suffisamment dimensionnée.
 - Il doit être impossible de fermer l'écoulement.

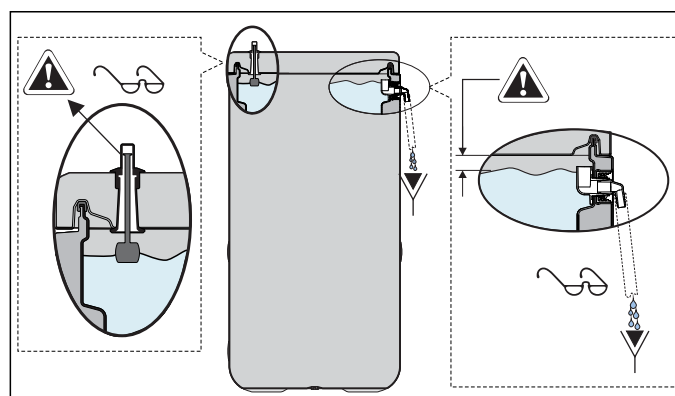
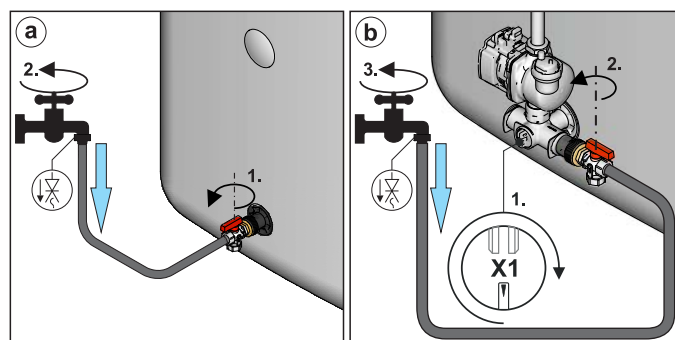


Fig. 3-3 Montage du flexible du tuyau d'évacuation sur le trop-plein de sécurité

4. Contrôler la pression d'eau au raccordement d'eau froide (<6 bar).
 - ➔ En cas de pressions élevées dans la conduite d'eau potable, monter un réducteur de pression et limiter la pression d'eau à <6 bar.

3 Mise en place et installation

5. Établir la liaison entre l'alimentation en eau froide et le ballon d'eau chaude (fig. 2-1, rep. 25).

i Afin de pouvoir rincer le tuyau ondulé en acier inoxydable de l'échangeur de chaleur pour le chauffage de l'eau potable en cas de mauvaise qualité de l'eau, installer une possibilité de retrait sur le raccord de l'eau froide ainsi que sur le raccord de l'eau chaude du ballon (raccord en T avec robinet de tirage).

À partir d'un degré de dureté >3 mmol/l, il est recommandé de monter un filtre anti-impuretés rinçable par reflux sur le raccord de l'eau froide.

6. Réaliser les raccordements vers le réseau de distribution d'eau chaude (fig. 2-1, rep. 24).
7. Réaliser les raccordements vers le circuit de chauffage. Veiller à effectuer correctement une purge des conduites de charge du ballon (fig. 2-1, rep. 26-29)
- Kit de raccordement du ballon (E-PAC, voir la liste de prix).
8. Réaliser les raccordements vers le générateur de chaleur.
- En relation avec une pompe à chaleur Daikin, le raccord côté chauffage du ballon d'eau chaude doit être effectué selon les prescriptions du manuel d'installation et d'utilisation du kit de raccordement de ballon (E-PAC) utilisé.
 - **En option** : Établir les raccordements au **système solaire** (voir le manuel d'installation et d'entretien du système solaire).
9. Isoler thermiquement avec soin les conduites d'eau chaude, pour éviter les pertes de chaleur. Exécuter l'isolation thermique selon les prescriptions spécifiques à votre pays. Daikin recommande une isolation d'une épaisseur d'au moins 20 mm.

3.3 Remplissage / Remplissage d'appoint

i Les accessoires en option doivent être, le cas échéant, montés avant le remplissage.

i Les échangeurs de chaleur doivent être remplis avant le ballon tampon.

3.3.1 Échangeur de chaleur de l'eau chaude

1. Ouvrez le robinet de blocage de la conduite d'arrivée d'eau froide.
2. Ouvrir les points de prise d'eau chaude afin de pouvoir régler une quantité de tirage aussi élevée que possible.
3. Après écoulement de l'eau au niveau des points de prise, ne pas couper l'entrée d'eau froide immédiatement, afin que l'échangeur thermique puisse être entièrement purgé et nettoyé d'éventuelles impuretés ou de dépôts.

3.3.2 Ballon tampon



AVERTISSEMENT !

Les pièces conductrices de courant peuvent causer une électrocution en cas de contact et peuvent entraîner des blessures et des brûlures mortelles.

- En cas de montage d'un Booster-Heater ou d'une station de régulation et de pompage dans le ballon d'eau chaude, ces composants doivent être séparés de l'alimentation électrique avant le début des travaux (par exemple, désenclencher le fusible ou l'interrupteur général et les protéger contre un réenclenchement intempestif).



Remplir le circuit des capteurs, l'installation de chauffage et le circuit de charge du ballon en fonction des manuels d'utilisation des composants respectifs.

Ballon d'eau chaude du EKHWP sans $p=0$ système solaire et sans raccord de remplissage KFE (KFE BA)

- Raccorder le tuyau de remplissage avec clapet anti-retour (1/2") sur le raccord « DrainBack solaire – alimentation » (voir fig. 3-4, rep. 21).
- **Remplir le réservoir du ballon du Daikin EKHWP avec de l'eau au niveau du trop-plein de sécurité** (fig. 3-4, rep. 5).
- Retirer le flexible de remplissage avec clapet anti-retour (1/2").

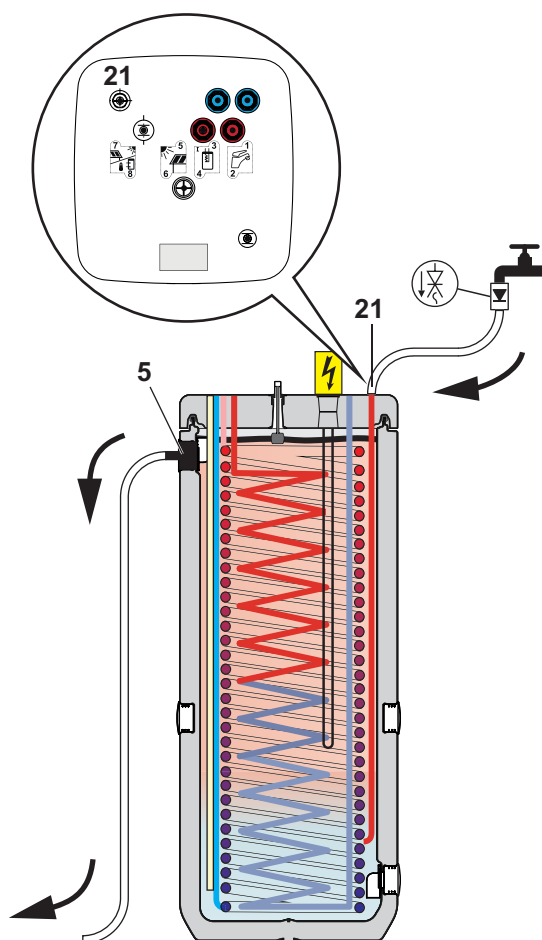


Fig. 3-4 Remplissage du ballon tampon - sans $p=0$ système solaire et sans raccord de remplissage KFE

Ballon d'eau chaude EKHWP avec système solaire

- Monter le raccord de remplissage KFE (accessoire KFE BA) :
 - a) Avec $p=0$ système solaire : sur le raccord coudé de l'unité de régulation et de pompe (EKSRRPS3).
 - b) Avec système solaire : sur le raccord de remplissage et de vidange du Daikin EKHWP.
- Raccorder le tuyau de remplissage avec clapet anti-retour (1/2") sur le raccord de remplissage KFE installé au préalable.
- Uniquement avec $p=0$ système solaire : Régler la garniture de soupape sur le raccord coudé afin que l'accès au bouchon borgne soit ouvert (fig. 3-5).
- Ouvrir le robinet de remplissage au niveau du raccord de remplissage KFE et de l'alimentation en eau froide et remplir le réservoir du ballon du Daikin EKHWP jusqu'à ce que l'eau sorte au niveau du trop-plein de sécurité (fig. 3-5, rep. 5).

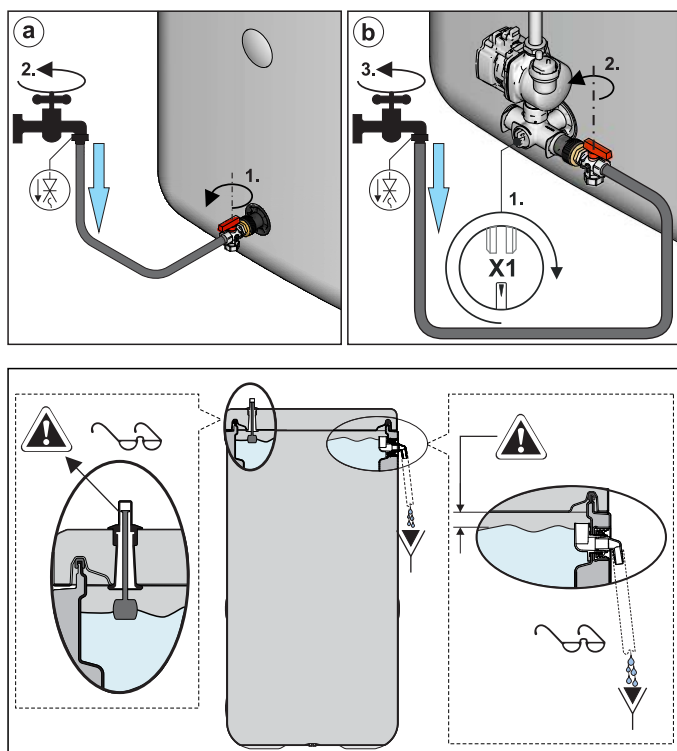


Fig. 3-5 Remplissage du ballon tampon - avec raccord de remplissage KFE

4 Mise en service

4 Mise en service



AVERTISSEMENT !

- Un montage et une installation défectueux des appareils peuvent entraîner des dangers de blessure ou de mort et causer des dysfonctionnements.
- Installation et mise en service uniquement par des chauffagistes formés et agréés en respectant les instructions d'installation et d'entretien fournies.
- Utiliser exclusivement des pièces de rechange Daikin d'origine.



ATTENTION !

La mise en service incorrecte du ballon d'eau chaude peut entraîner des dommages matériels.

- Respecter les règles VDI 2035 afin d'éviter la corrosion et la formation de dépôts.
- Si l'eau utilisée pour le remplissage et l'appoint présente une dureté très élevée, prendre des mesures d'adoucissement ou de stabilisation de la dureté de l'eau.
- Régler le réducteur de pression sur le raccord d'eau froide au maximum à 6 bar.



ATTENTION !

Si le Booster-Heater est mis en service alors que le réservoir n'est pas rempli ou ne l'est pas entièrement, cela peut entraîner une baisse de puissance du chauffage électrique (déclenchement du limiteur de température de sécurité).

- Ne faire fonctionner le Booster-Heater que quand le réservoir est complètement rempli.

Toute mise en service non conforme entraîne l'annulation de la garantie du fabricant sur l'appareil. En cas de question, prenez contact avec notre service après-vente technique.

- Contrôler tous les points de la liste des contrôles jointe. Etablir un protocole du résultat de contrôle et le signer avec l'utilisateur.
- Si une résistance électrique / un Booster-Heater est installé(e), régler la température de l'eau du ballon souhaitée.
- Mettre en marche l'interrupteur d'alimentation du générateur de chaleur. Attendre la phase de démarrage.

Le Daikin EKHWP ne peut être mis en service que s'il est possible de répondre par **oui** à tous les points de la liste des contrôles.

Liste des contrôles pour la mise en service

1.	Ballon d'eau chaude correctement installé selon une variante d'installation autorisée et sans dommages évidents ?	<input type="checkbox"/> oui
2.	La distance minimum du ballon d'eau chaude à d'autres sources de chaleur (>90°C) de 1 m est-elle respectée ?	<input type="checkbox"/> oui
3.	Le ballon est-il complètement raccordé, y compris l'accessoire en option ?	<input type="checkbox"/> oui
4.	Avec le Booster-Heater installé : <ul style="list-style-type: none">– Le raccordement au réseau correspond-t-il aux prescriptions et la tension d'alimentation est-elle de 230 volts, 50 Hz ?– Un disjoncteur contre les courants de défaut est-il en place conformément aux prescriptions locales correspondantes en vigueur ?– Uniquement en cas d'utilisation d'un câble d'alimentation électrique non difficilement inflammable : le câblage électrique n'a-t-il pas été disposé directement au contact du ballon d'eau chaude ?	<input type="checkbox"/> oui <input type="checkbox"/> oui <input type="checkbox"/> oui
5.	Le réservoir de l'accumulateur est-il rempli jusqu'au trop-plein avec de l'eau ?	<input type="checkbox"/> oui
6.	Lors de travaux de rénovation : le réseau de distribution de chaleur a-t-il été nettoyé ? Un filtre d'impuretés a-t-il été monté sur le retour du chauffage ?	<input type="checkbox"/> oui
7.	Le raccord de trop-plein de sécurité est-il relié à un écoulement libre ?	<input type="checkbox"/> oui
8.	Les installations de chauffage et d'eau chaude sont-elles remplies ?	<input type="checkbox"/> oui
9.	La pression d'eau du système sanitaire est-elle <6 bars ?	<input type="checkbox"/> oui
10.	La pression d'eau du système de chauffage est-elle <3 bars ?	<input type="checkbox"/> oui
11.	Le générateur de chaleur et l'équipement de chauffage ont-ils été purgés ?	<input type="checkbox"/> oui
12.	Tous les raccords hydrauliques sont-ils étanches (fuite) ?	<input type="checkbox"/> oui
13.	L'installation fonctionne-t-elle sans défaut ?	<input type="checkbox"/> oui
14.	En cas de nouvelle installation : Le manuel d'utilisation a-t-il été remis et le propriétaire a-t-il été instruit ?	<input type="checkbox"/> oui

Lieu et date : _____

Signature de l'installateur : _____

Signature du propriétaire : _____

5 Mise hors service



Si installée : couper l'alimentation électrique du Booster-Heater Daikin.

5.1 Mise à l'arrêt provisoire



ATTENTION !

Lorsqu'elle est arrêtée, l'installation de chauffage peut être victime du gel et être endommagée.

- En cas de risque de gel, remettre l'ensemble de l'installation de chauffage Daikin en service et activer la fonction de protection antigel ou prendre des mesures de protection antigel adéquates au niveau du ballon d'eau chaude (vidange par ex.).



En cas de risque de gel prévu pour quelques jours seulement, il est possible de renoncer à la vidange du ballon d'eau chaude Daikin EKHWP, en raison de l'excellente isolation thermique, à condition de surveiller en permanence la température du ballon et que celle-ci ne tombe pas au-dessous de +3°C. Toutefois, aucune protection contre le gel n'est assurée pour le système de distribution de chaleur raccordé.

Si la température du ballon d'eau chaude descend au-dessous de +3°C, la limitation de température de sécurité du Booster-Heater se déclenche automatiquement. Ceci permet d'empêcher des dommages consécutifs suite au gel sur la résistance électrique à la remise en service.

5.2 Vidange du réservoir du ballon



AVERTISSEMENT !

Risque d'ébouillement par l'eau chaude sortante.

- Avant les tâches de montage, laisser refroidir suffisamment le ballon d'eau chaude.
- Porter des gants de protection.

5.2.1 Avec raccord de remplissage KFE prémonté

- Raccorder le flexible d'évacuation au **raccord de remplissage KFE** (fig. 5-1 / fig. 5-2) et le poser au niveau d'un point d'évacuation au moins à ras du sol.
- Uniquement pour le $p=0$ système solaire : Régler la garniture de soupape sur le raccord coudé afin d'ouvrir l'accès au tuyau d'évacuation (fig. 5-2).
- Ouvrir le robinet de remplissage et de vidange de la chaudière sur le **raccord de remplissage KFE** et évacuer le contenu d'eau du réservoir du ballon (fig. 5-1 / fig. 5-2).

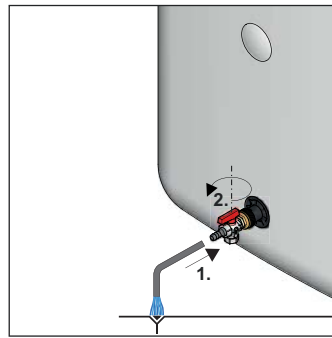


Fig. 5-1 Processus de vidange sans $p=0$ système solaire

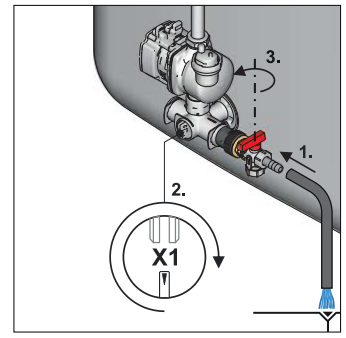


Fig. 5-2 Processus de vidange avec $p=0$ système solaire

5.2.2 Avec raccord de remplissage KFE monté a posteriori

- Monter le **raccord de remplissage KFE** (accessoire KFE BA) a posteriori.
- Comme décrit dans la section 5.2.1, vider le ballon.

5.2.3 Sans raccord de remplissage KFE

Avec $p=0$ système solaire



La vidange n'est possible qu'avec le **raccord de remplissage KFE** (accessoire KFE BA) (voir section 5.2.1).

Sans $p=0$ système solaire



La vidange est recommandée avec le **raccord de remplissage** (accessoire KFE BA).

Alternative :

- Démonter la pièce de raccordement du tuyau (fig. 5-3, rep. C) du trop-plein de sécurité (fig. 5-3, rep. B).

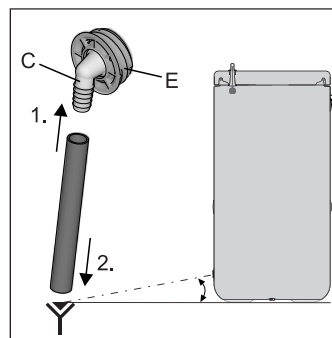
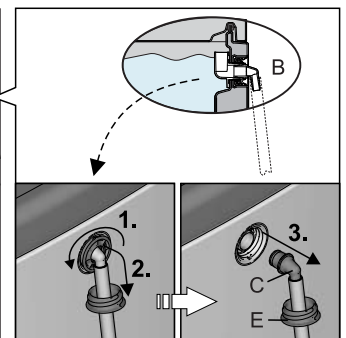


Fig. 5-3 Étape 1



En option : démonter la pièce de raccordement du trop-plein de sécurité

5 Mise hors service

- Démonter le cache sur le raccord de remplissage et de vidange.
- démonter le cache à l'aide de la poignée et dévisser l'embout fileté (fig. 5-4, rep. E) du réservoir du ballon.

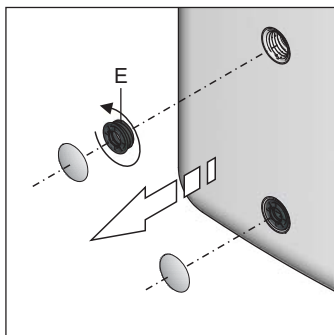


Fig. 5-4 Étapes de travail 2 + 3

- Mettre une cuve de réception adaptée sous le raccord de remplissage et de vidange.



ATTENTION !

L'eau du ballon s'échappe par jet après retrait du bouchon de fermeture.

Il n'y a aucune soupape ni aucun clapet anti-retour au niveau du raccord de remplissage et de vidange.

- Dévisser la pièce fileté située au niveau du raccord de remplissage et de vidange (fig. 5-5, rep. E) ainsi que le bouchon de fermeture (fig. 5-5, rep. F) et revisser immédiatement la pièce de raccordement du tuyau préassemblée (fig. 5-5, rep. C) dans le raccord de remplissage et de vidange.

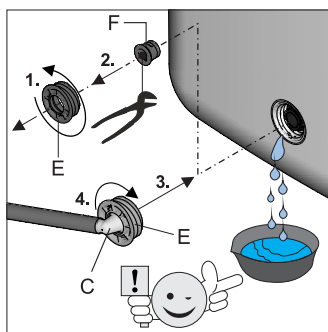


Fig. 5-5 Étapes de travail 4 + 5

5.2.4 Vidange du circuit de chauffage et du circuit d'eau chaude

- Raccorder le tuyau de purge sur le générateur thermique Daikin.
- Laisser le circuit de chauffage et de distribution d'eau chaude se vider selon le principe de la ventouse.
- Séparer l'alimentation et le reflux du chauffage ainsi que l'alimentation en eau froide et le refoulement de l'eau chaude du EKHWP Daikin.
- Raccorder le flexible d'écoulement respectivement sur le départ et le retour du chauffage et sur l'alimentation et l'évacuation de l'eau chaude de façon à ce que l'ouverture du flexible se trouve à faible distance au-dessus du sol.
- Laisser se vider chacun des échangeurs de chaleur l'un après l'autre selon le principe de la ventouse.

5.3 Mise à l'arrêt définitive

- Déconnectez la Daikin EKHWP de tout raccordement en électricité, fioul et eau.
- Démonter l'Daikin EKHWP dans le sens inverse conformément au manuel de montage (chapitre 3 « Mise en place et installation »).
- Mettre le Daikin EKHWP au rebut de manière conforme.

Remarques relatives à la mise au rebut



De par la structure éco-compatible de la EKHWP, Daikin satisfait aux conditions d'une mise au rebut dans le respect de l'environnement. L'opérateur est responsable de l'élimination dans le respect des prescriptions techniques et nationales du pays concerné.



La désignation du produit signifie que les produits électriques et électroniques ne doivent pas être mis au rebut avec les ordures ménagères non triées.

L'opérateur est responsable de l'élimination dans le respect des prescriptions techniques et nationales du pays concerné.

- Le démontage du système ne doit être effectué que par un monteur qualifié.
- La mise au rebut ne doit être réalisée qu'auprès d'un organisme spécialisé en récupération, recyclage et réutilisation.

Des informations supplémentaires sont disponibles auprès de la société d'installation ou des autorités locales responsables.

6 Raccordement du système hydraulique

6.1 Schémas de raccordement

6.1.1 Solution pour les pompes à chaleur à basse température

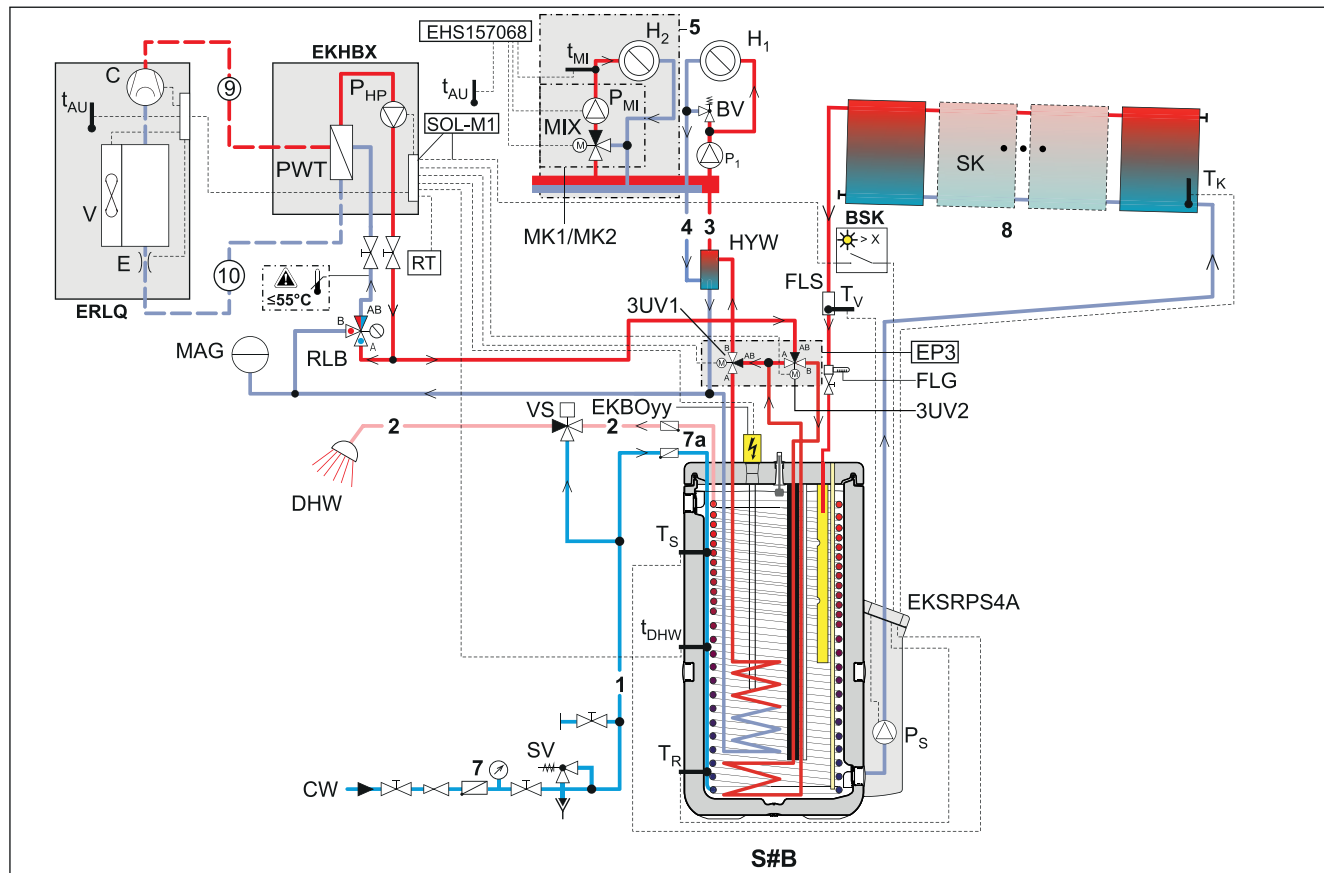


Fig. 6-1 Schéma de raccordement standard avec pompe à chaleur et DrainBack Solar ¹⁾ $p=0$
 (représenté à l'exemple du modèle avec fonction de chauffage de pièce seulement) ¹⁾
 (Légende, voir tab. 6-1)

6 Raccordement du système hydraulique

Dés. abr.	Signification
1	Réseau de distribution de l'eau froide
2	Réseau de distribution d'eau chaude
3	Arrivée de chauffage
4	Retour de chauffage
5	Circuit du mélangeur (en option)
7	Clapet de retenue, clapet anti-retour
7a	Clapets anti-thermosiphon
8	Circuit solaire
9	Conduite de gaz (fluide frigorigène)
10	Conduite de liquide (fluide frigorigène)
3UV1	Soupape d'inversion à 3 voies (DHW)
3UV2	Soupape d'inversion à 3 voies (refroidissement)
EKBOyy	Booster-Heater
BSK	Contact de verrouillage du brûleur dans EKSRRS4
BV	Vanne de surcharge
C	Compresseur de réfrigérant
CW	Eau froide
DHW	Eau chaude
E	Soupape de détente
EP3	Module eau chaude E-PAC LT (chauffage / refroidissement)
FLG	Vanne de régulation solaire FlowGuard
FLS	Mesure du débit et de la température d'alimentation solaire FlowSensor
H ₁ , H ₂ ... H _m	Circuits de chauffage
HYW	Séparateur hydraulique
MAG	Vase d'expansion à membrane
MIX	Vanne de mélange à 3 voies avec moteur d'entraînement
MK1	Groupe mélangeur avec pompe haute efficacité
MK2	Groupe mélangeur avec pompe haute efficacité (régulé par MLI)
P ₁	Pompe du circuit de chauffage
P _{HP}	Pompe de recirculation de chaleur
P _{Mi}	Pompe du circuit de la vanne de mélange
P _S	Pompe de service Solaris <input type="checkbox"/> p=0
PWT	Échangeur de chaleur à plaques (condensateur)
RLB	Limiteur de température de retour
EHS157068	Commande du circuit du mélangeur
EKSRRS4	Unité de régulation et de pompage <input type="checkbox"/> p=0
ERLQ	Unité externe de la pompe à chaleur LT
EKHBX	Unité interne de la pompe à chaleur LT
RT	Thermostat domestique
S#B	Réservoir d'eau chaude EKHWP500B
SOL-M1	Module de communication solaire SOL-PAC2 LT
SK	Groupe de capteurs solaires
SV	Vanne de surpression de sécurité
t _{AU}	Capteur de température extérieure
t _{DHW}	Sonde de température de l'accumulateur (générateur de chaleur)

Dés. abr.	Signification
t _{Mi}	Capteur de température d'alimentation circuit du mélangeur
T _K	Sonde de température du capteur solaire
T _R	Capteur de température de reflux solaire
T _S	Sonde de température de l'accumulateur solaire
T _V	Capteur de température d'alimentation solaire
V	Ventilateur (évaporateur)
VS	Protection contre l'ébouillantage VTA32

Tab. 6-1 Désignations abrégées des schémas hydrauliques

7 Inspection et maintenance

Grâce à sa construction, le Daikin EKHWP est pratiquement sans entretien. Le système ne nécessite aucun dispositif de protection contre la corrosion (par ex. anodes superficielles). De ce fait, il n'y a pas de travaux d'entretien tels que le remplacement d'anodes de protection ou le nettoyage de l'accumulateur par l'intérieur.

Une inspection régulière du ballon d'eau chaude garantit une longue durée de vie ainsi qu'un fonctionnement sans panne.



AVERTISSEMENT !

Les pièces conductrices de courant peuvent causer une électrocution en cas de contact et peuvent entraîner des blessures et des brûlures mortelles.

- En cas de montage d'un Booster-Heater ou d'une station de régulation et de pompage dans le ballon d'eau chaude, ces composants doivent être séparés de l'alimentation électrique avant le début des travaux d'inspection et de maintenance (p. ex. désenclencher le fusible ou l'interrupteur général et les protéger contre un réenclenchement intempestif).



AVERTISSEMENT !

Des travaux incorrects sur des composants conducteurs de courant peuvent mettre en danger la vie et la santé des personnes et altérer le fonctionnement.

- L'élimination des dommages sur des composants conducteurs d'électricité ne doit être effectuée que par des chauffagistes agréés et autorisés par la société distributrice d'énergie.

7.1 Contrôle périodique

En fonction de la structure, il est possible que, dans un ballon tampon hors tension, l'eau de remplissage s'évapore légèrement au bout d'une certaine durée. Ce processus n'est pas un défaut technique, mais une propriété physique, qui nécessite un contrôle périodique et, le cas échéant, la correction du niveau d'eau par l'exploitant.

- Contrôle visuel de du niveau de remplissage en eau de l'accumulateur (affichage du niveau de remplissage).
 - ➔ Le cas échéant, remplir d'eau (voir chapitre 3 « Mise en place et installation », section 3.3.2), puis déterminer et éliminer la cause de l'état de remplissage insuffisant.

7.2 Inspection annuelle

- Exécuter un contrôle fonctionnel du Booster-Heater en contrôlant l'affichage de la température et les états de commutation dans les différents modes de fonctionnement :
 - Résistance électrique : voir le manuel d'utilisation et d'installation correspondant.
 - Dispositif de surchauffage : voir chapitre « Commande » dans le manuel d'installation et d'utilisation correspondant.
- Si une installation solaire est raccordée et en fonctionnement, la désactiver et vider les capteurs solaires.
- Contrôle visuel de l'état général du ballon d'eau chaude.
- Contrôle visuel de du niveau de remplissage en eau de l'accumulateur (affichage du niveau de remplissage).
 - ➔ Le cas échéant, remplir d'eau (voir chapitre 3 « Mise en place et installation », section 3.3.2), puis déterminer et éliminer la cause de l'état de remplissage insuffisant.
- Vérifiez que la connexion de trop-plein de sécurité et du flexible d'évacuation est étanche, non bouché et présente une pente suffisante.
 - ➔ Le cas échéant, nettoyez le trop-plein de sécurité et le flexible d'évacuation, remplacez les pièces endommagées.
- Contrôle visuel des raccords et conduites. En cas de dommages, déterminez-en l'origine.
 - ➔ Remplacer les pièces défectueuses.
- Contrôle de tous les composants électriques, liaisons et conduites.
 - ➔ Réparer ou remplacer les composants défectueux.
- Contrôle de la pression de l'alimentation en eau froide (<6 bar)
 - ➔ Le cas échéant, montage ou réglage d'un réducteur de pression.
- Nettoyer le ballon en plastique **avec des chiffons doux et une solution de nettoyage douce**. Ne pas utiliser de produit de nettoyage contenant des solvants agressifs, endommagement de la surface en matière plastique.

8 Caractéristiques techniques

8 Caractéristiques techniques



Dans certains pays, tous les ballons d'eau chaude présentés ici ne sont pas proposés.

8.1 Données de base

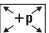
Sans pression (DrainBack) – DB $p=0$	Unité	EKHWP300B	EKHWP500B
Régulation d'étiquetage énergétique : (UE) 811/2013 / Règlement Ecodesign : (UE) 813/2013			
Classe d'efficacité énergétique	—	B	
Perte continue	W	64	72
Volume du réservoir de stockage de l'eau chaude	litres	294	477
Données de base			
Poids à vide	kg	58	82
Poids total à plein	kg	359	593
Dimensions (L × L × H) sans l'unité de commutation de l'E-PAC	cm	59,5 × 61,5 × 164,6	79 × 79 × 165,8
Mesure de bascule	cm	163	167
Température d'eau du ballon maximum autorisée	°C	85	
Consommation de chaleur disponible à 60°C	kWh/24h	1,3	1,4
Échangeur thermique pour l'eau potable (acier inoxydable 1.4404)			
Capacité en eau potable	litres	27,9	
Pression de service maximale	Bar	6	
Surface d'échangeur de chaleur pour eau potable	m ²	5,8	6,0
Echangeur thermique de charge d'accumulateur (acier inoxydable 1.4404)			
Capacité en eau d'échangeur de chaleur	litres	13,2	18,5
Surface d'échangeur de chaleur	m ²	2,7	3,8
Assistance de chauffage solaire (acier inoxydable 1.4404)			
Capacité en eau d'échangeur de chaleur	litres	—	2,3
Surface d'échangeur de chaleur	m ²	—	0,5
Données de puissance calorifique			
Débit d'eau chaude sans chauffe supplémentaire pour un débit de tirage (8 l/min ³⁾ / 12 l/min ⁴⁾ (T _{KW} =10°C / T _{WW} =40°C / T _{SP} =50°C)	litres	184 ³⁾ / 153 ⁴⁾	364 ³⁾⁷⁾ / 318 ⁴⁾⁷⁾ 328 ³⁾⁸⁾ / 276 ⁴⁾⁸⁾
Débit d'eau chaude sans chauffe supplémentaire pour un débit de tirage (8 l/min ³⁾ / 12 l/min ⁴⁾ (T _{KW} =10°C / T _{WW} =40°C / T _{SP} =60°C)	litres	282 ³⁾ / 252 ⁴⁾	540 ³⁾ / 494 ⁴⁾
Débit d'eau chaude sans chauffe supplémentaire pour un débit de tirage (8 l/min ³⁾ / 12 l/min ⁴⁾ (T _{KW} =10°C / T _{WW} =40°C / T _{SP} =65°C)	litres	352 ³⁾ / 321 ⁴⁾	612 ³⁾ / 564 ⁴⁾
Durée de réchauffage (Wh) pour une quantité de tirage de : (baignoire : 140 l ⁵⁾ / douche : 90 l ⁶⁾ (T _{KW} =10°C / T _{WW} =40°C / T _{SP} =50°C)	min	45 ⁵⁾⁹⁾ / 30 ⁶⁾⁹⁾	25 ⁵⁾¹⁰⁾ / 17 ⁶⁾¹⁰⁾
Raccords de conduites			
Eau froide et eau chaude	pouce	1" AG	
Chauffage alimentation / retour	pouce	1" IG / 1" AG	
Raccordements solaires	pouce	1" IG	

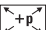
Tab. 8-1 Données de base du EKHWP – DrainBack $p=0$

7) Charge par pompe à chaleur et Booster-Heater électrique.
8) Charge seulement par pompe à chaleur, sans Booster-Heater électrique.

9) Avec pompe à chaleur 8 kW.
10) Avec pompe à chaleur 16 kW.

8 Caractéristiques techniques

Système sous pression - P 	Unité	EKHWP300PB	EKHWP500PB
Régulation d'étiquetage énergétique : (UE) 811/2013 / Règlement Ecodesign : (UE) 813/2013			
Classe d'efficacité énergétique	—	B	
Perte continue	W	64	72
Volume du réservoir de stockage de l'eau chaude	litres	294	477
Données de base			
Poids à vide	kg	58	89
Poids total à plein	kg	364	598
Dimensions (L × L × H) sans l'unité de commutation de l'E-PAC	cm	59,5 × 61,5 × 164,6	79 × 79 × 165,8
Mesure de bascule	cm	170	167
Température d'eau du ballon maximum autorisée	°C	85	
Consommation de chaleur disponible à 60°C	kWh/24 h	1,3	1,4
Réchauffement d'eau potable (acier inoxydable 1.4404)			
Capacité en eau potable	litres	27,9	29,0
Pression de service maximale	Bar	6	
Surface d'échangeur de chaleur pour eau potable	m ²	5,8	
Echangeur thermique de charge d'accumulateur (acier inoxydable 1.4404)			
Capacité en eau d'échangeur de chaleur	litres	13,2	18,5
Surface d'échangeur de chaleur	m ²	2,7	3,8
Échangeur thermique en système solaire sous pression (acier inoxydable 1.4404)			
Capacité en eau d'échangeur de chaleur	litres	4,2	12,5
Surface d'échangeur de chaleur	m ²	0,8	1,7
Assistance de chauffage solaire (acier inoxydable 1.4404)			
Capacité en eau d'échangeur de chaleur	litres	—	2,3
Surface d'échangeur de chaleur	m ²	—	0,5
Données de puissance calorifique			
Débit d'eau chaude sans chauffe supplémentaire pour un débit de tirage (8 l/min ³) / 12 l/min ⁴) (T _{KW} =10°C / T _{WW} =40°C / T _{SP} =50°C)	litres	184 ³) / 153 ⁴)	324 ³⁾⁷) / 282 ⁴⁾⁷) 288 ³⁾⁸) / 240 ⁴⁾⁸)
Débit d'eau chaude sans chauffe supplémentaire pour un débit de tirage (8 l/min ³) / 12 l/min ⁴) (T _{KW} =10°C / T _{WW} =40°C / T _{SP} =60°C)	litres	282 ³) / 252 ⁴)	492 ³) / 444 ⁴)
Débit d'eau chaude sans chauffe supplémentaire pour un débit de tirage (8 l/min ³) / 12 l/min ⁴) (T _{KW} =10°C / T _{WW} =40°C / T _{SP} =65°C)	litres	352 ³) / 321 ⁴)	560 ³) / 516 ⁴)
Durée de réchauffage (Wh) pour une quantité de tirage de : (baignoire : 140 l ⁵) / douche : 90 l ⁶) (T _{KW} =10°C / T _{WW} =40°C / T _{SP} =50°C)	min	45 ⁵⁾⁹) / 30 ⁶⁾⁹)	25 ⁵⁾¹⁰) / 17 ⁶⁾¹⁰)
Raccords de conduites			
Eau froide et eau chaude	pouce	1" AG	
Chauffage alimentation / retour	pouce	1" IG / 1" AG	
Raccordements solaires	pouce	3/4" IG / 1" AG	

Tab. 8-2 Données de base système sous pression EKHWP 

7) Charge par pompe à chaleur et Booster-Heater électrique.

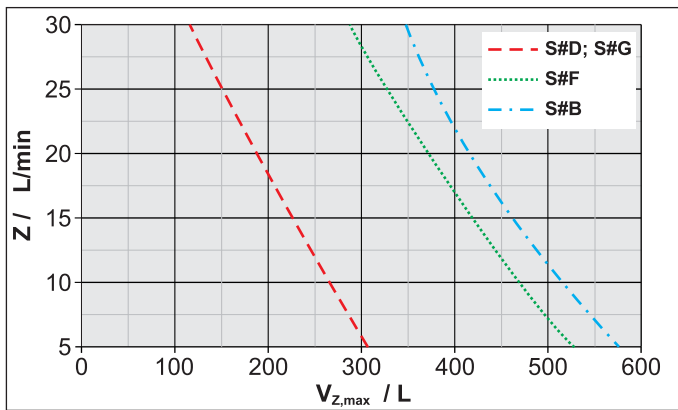
8) Charge seulement par pompe à chaleur, sans Booster-Heater électrique.

9) Avec pompe à chaleur 8 kW.

10) Avec pompe à chaleur 16 kW.

8 Caractéristiques techniques

8.2 Diagrammes de puissance



S#B EKHWP500B
S#D EKHWP300B
S#F EKHWP500PB
S#G EKHWP300PB

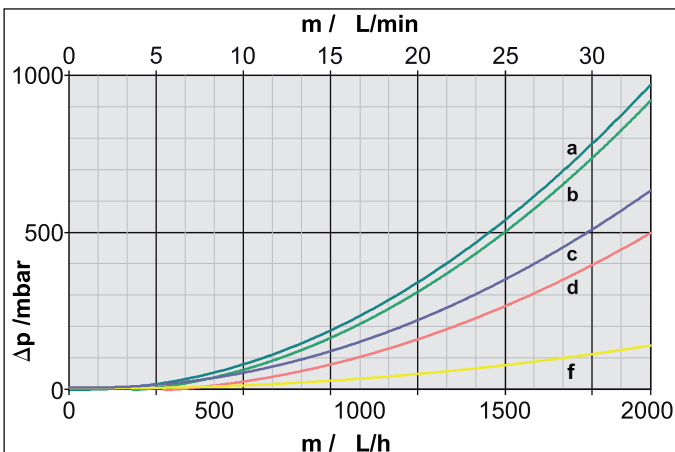
Z / L/min
Débit de tirage en litres par minute
 $V_{Z,max}$ / L
Quantité tirée maximum en litres

Quantité d'eau chaude sans chauffage supplémentaire
($T_{KW} = 10^\circ\text{C}$, $T_{WW} = 40^\circ\text{C}$, $T_{SP} = 60^\circ\text{C}$).

Fig. 8-1 Puissance d'eau chaude en fonction du débit de tirage



Dans de rares cas, des débits de tirage >36 l/min peuvent occasionner des bruits dans l'échangeur thermique pour l'eau potable du ballon d'eau chaude.



- a Échangeur de chaleur pour l'eau potable (EKHWP500B, EKHWP500PB)
- b Échangeur de chaleur pour l'eau potable (EKHWP300B, EKHWP300PB)
- c Échangeur de chaleur 1 pour la charge du ballon (EKHWP500B, EKHWP500PB)
- c Échangeur de chaleur 1 pour la charge du ballon (EKHWP300B, EKHWP300PB)
- f Échangeur de chaleur pour l'appoint de chauffage (EKHWP500B, EKHWP500PB)

Δp /mbar Chute de pression en millibar
m / L/h Débit en litres par heure
m / L/min Débit en litres par minute

Fig. 8-2 Courbe caractéristique de perte de pression pour les échangeurs thermiques

8.3 Couples de serrage

Désignation	Taille de filetage	Couple de serrage
Connexions de conduites hydrauliques (eau)	1"	25 à 30 Nm
Booster-Heater	1,5"	max. 10 Nm (à la main)
Câblage à la réglette à bornes K1 (EHS)	Tous	0,5 - 1,5 Nm
Soulagement en tension (EHS)	M20	6 Nm
Vis de fixation capuchons (EHS)	4,2 x 19	1,5 Nm

Tab. 8-3 Couples de serrage

10 Index des mots-clés

A		Q	
Anode superficielle	10, 21	Quantité de tirage	24
B		R	
Booster-Heater	21	Raccord de remplissage et de vidange de chaudière	11, 17
C		Raccordement côté sanitaire	5
Caractéristiques techniques		Raccordement du trop-plein de sécurité	13
Données de base du ballon	22	Remplir	14
Clapets anti-thermosiphon	7, 11	Résistance électrique	11, 16
Conduites d'eau potable	13	S	
Contrôle périodique	21	Sécurité lors de l'utilisation	5
Couples de serrage	24	Structure et composants	7
D		U	
Débit de tirage	24	Utilisation conforme	5
Diagrammes de puissance	24	V	
Dispositif de réglage électronique	10	Vanne d'inversion à 3 voies	20
Distance au plafond	12		
Distance minimale	12		
Documentation conjointe	4		
Dureté de l'eau	16		
E			
Eau d'appoint	5		
Eau de remplissage	5		
Éléments livrés	10		
Élimination	18		
E-PAC	5, 12, 13, 22		
Espace d'installation de l'appareil	5		
Explication des symboles	4		
F			
Filtre d'impuretés	11, 13		
Fonctionnement	10		
I			
Inspection	21		
Installation	12		
Installation électrique	5		
K			
Kit d'extension du ballon solaire			
Généralités	11		
Kit de raccordement de ballon	5, 12, 13		
L			
Liste des contrôles pour la mise en service	16		
M			
Mise à l'arrêt	17		
Mise en service			
Liste de contrôle	16		
Mise hors gel	17		
Mise hors service			
Définitive	18		
Provisoire	17		
Mises en garde	4		
N			
Nettoyage	21		
P			
Plaque de type	7		
Pression d'eau	13		
Protection contre l'échaudure	11, 13		
Protection contre la corrosion	5		

