

DAIKIN



MANUEL D'INSTALLATION

**Kit de vanne à 2 voies pour convecteur de
pompe à chaleur**

EKVKHPC



Lire ce manuel attentivement avant l'installation. Ne pas le jeter. Le conserver dans vos dossiers pour une utilisation ultérieure.

Une installation ou une fixation incorrecte de l'équipement ou des accessoires peut provoquer une électrocution, un court-circuit, des fuites, un incendie ou endommager l'équipement. Veiller à utiliser uniquement des accessoires fabriqués par Daikin spécifiquement conçus en vue d'une utilisation avec l'équipement et à les faire installer par un professionnel.

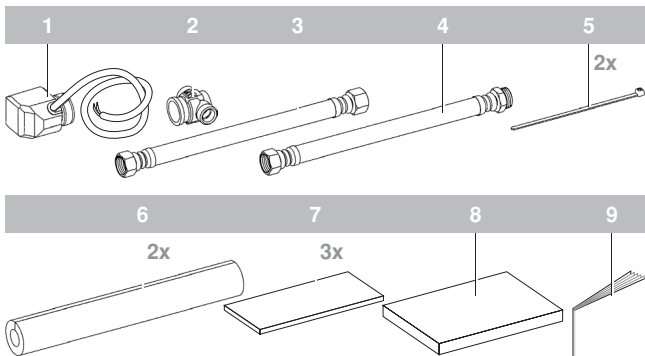
En cas de doute quant aux procédures d'installation ou d'utilisation, toujours prendre contact avec un distributeur pour tout conseil et information.

Le texte anglais correspond aux instructions d'origine. Les autres langues sont les traductions des instructions d'origine.

Ce kit en option doit être utilisé en combinaison avec les convecteurs de pompe à chaleur Daikin.

Les appareils sont équipés d'une entrée et d'une sortie d'eau destinées à être raccordées à un circuit d'eau. Ce circuit doit être monté par un technicien qualifié et doit obéir à toutes les réglementations nationales et européennes appropriées.

ACCESSOIRES FOURNIS AVEC LE KIT



- | | |
|---|--|
| 1 | Actionneur |
| 2 | Vanne à 2 voies |
| 3 | Tuyau flexible (2x 1/2" BSP femelle) |
| 4 | Tuyau flexible (1/2" BSP femelle x 1/2" BSP mâle) |
| 5 | Attache |
| 6 | Isolation thermique |
| 7 | Matériau d'isolation pour les raccords de tuyauterie |
| 8 | Matériau d'isolation pour vanne à 2 voies |
| 9 | Manuel d'installation |

RACCORDEMENT DU CONVECTEUR DE POMPE À CHALEUR À LA TUYAUTERIE SUR PLACE À L'AIDE D'UNE VANNE À 2 VOIES

Se reporter au manuel d'installation de l'unité intérieure pour plus de détails sur l'installation de l'unité intérieure.



Veiller à ne pas déformer la tuyauterie de l'appareil en utilisant une force excessive lors du raccordement du tuyau. La déformation de la tuyauterie pourrait entraîner un mauvais fonctionnement de l'appareil.

La présence d'air, d'humidité ou de poussière dans le circuit d'eau peut entraîner des dysfonctionnements. Par conséquent, lors de la connexion du circuit d'eau, prière de tenir compte des points suivants:

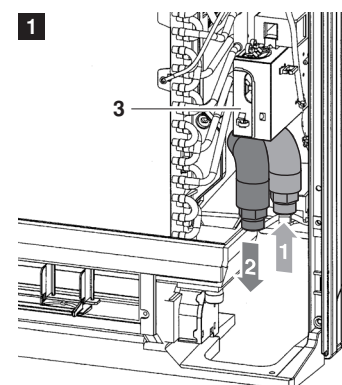
- N'utiliser que des conduites propres.
- Maintenir l'extrémité de la conduite vers le bas pour retirer les bavures.
- Couvrir l'extrémité de la conduite lors de son insertion dans un mur afin d'éviter toute pénétration de poussière et de saleté.
- Utiliser un bon agent d'étanchéité pour filet afin de rendre les raccords étanches. L'étanchéité doit être en mesure de résister aux pressions et températures du système.
- Lors de l'utilisation de tuyau métalliques sans laiton, veiller à isoler les deux matériaux l'un de l'autre pour éviter la corrosion galvanique.
- Etant donné que le laiton est un matériau doux, utiliser l'outillage adéquat pour raccorder le circuit d'eau. Un outillage inapproprié entraînera des dégâts aux tuyaux.



- L'unité ne doit être utilisée que dans un réseau d'alimentation en eau fermé. L'application dans un réseau d'alimentation en eau ouvert conduit à une corrosion excessive de la tuyauterie d'eau.
- Ne jamais utiliser de composants revêtus de zinc dans le circuit d'eau. Une corrosion excessive de ces pièces peut se produire étant donné que des tuyaux de cuivre sont utilisés dans le circuit d'eau interne de l'unité.

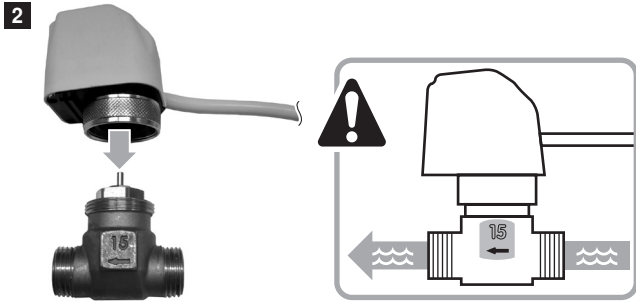
Installer le kit de vanne à 2 voies sur le convecteur de pompe à chaleur

Effectuer les étapes suivantes pour installer la vanne à 2 voies et la raccorder au convecteur de pompe à chaleur.

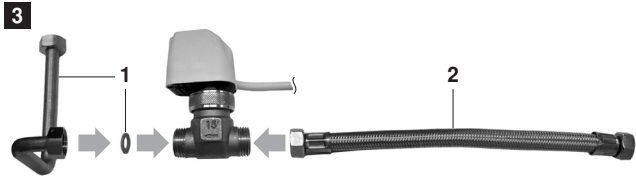


- | | |
|---|---|
| 1 | Arrivée d'eau |
| 2 | Sortie d'eau |
| 3 | Coffret électrique du convecteur de pompe à chaleur |

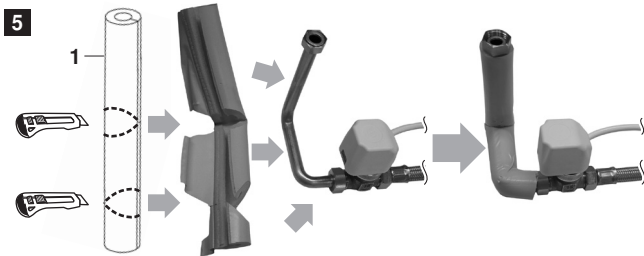
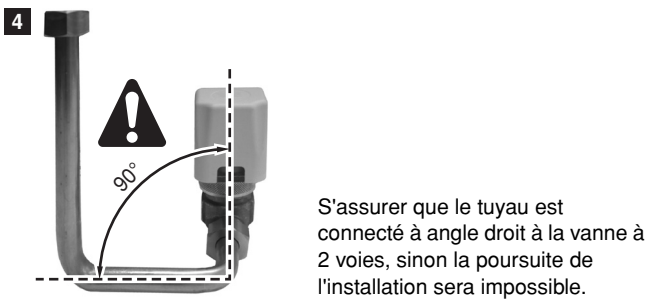
Tuyau d'arrivée d'eau



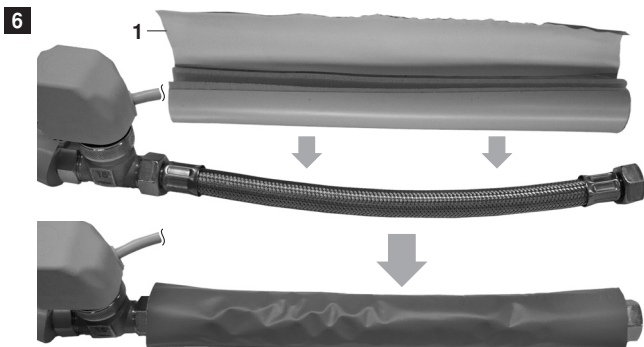
Monter comme illustré ci-dessus (faire attention au sens de la flèche sur la vanne à 2 voies).



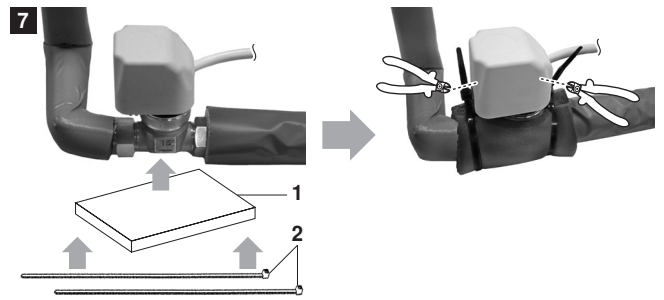
- 1 Pièces fournies avec le convecteur de pompe à chaleur
- 2 Tuyau flexible (2x 1/2" BSP femelle)



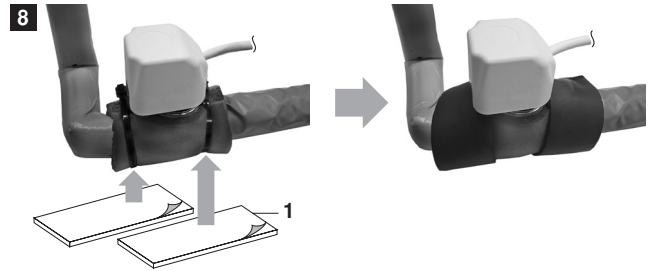
- 1 Pièces fournies avec le convecteur de pompe à chaleur



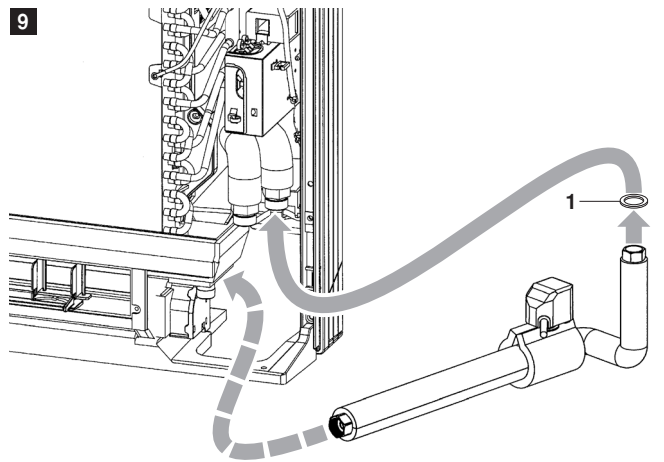
- 1 Isolation thermique



- 1 Matériau d'isolation pour vanne à 2 voies
- 2 Attaches

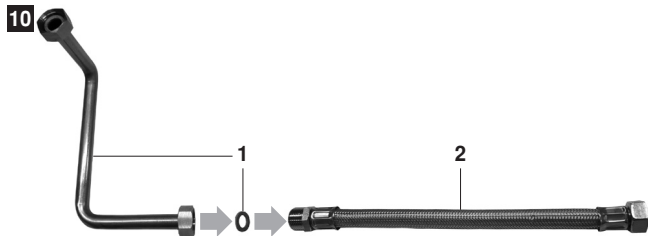


- 1 Matériau d'isolation pour les raccords de tuyauterie

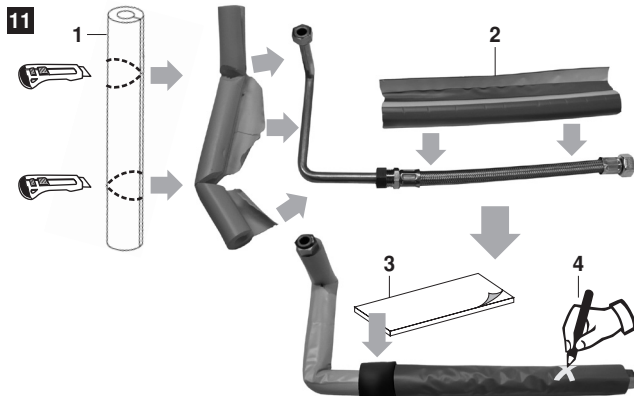


- 1 Pièces fournies avec le convecteur de pompe à chaleur

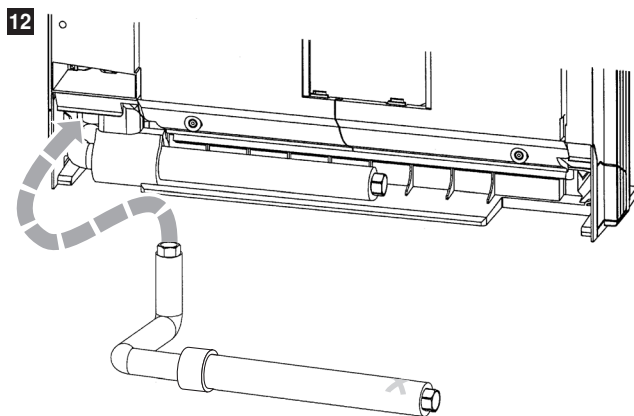
Tuyau de sortie d'eau



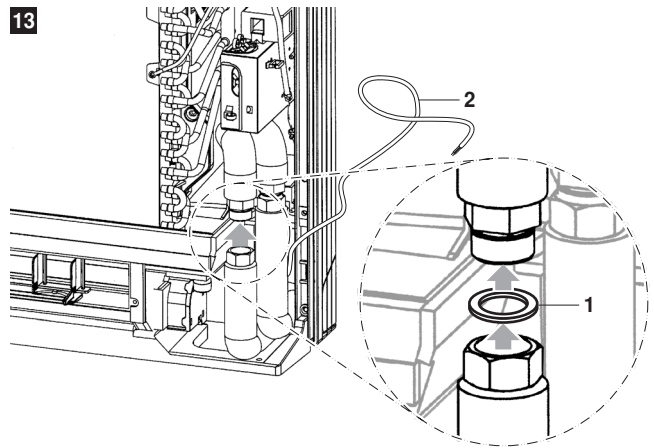
- 1 Pièces fournies avec le convecteur de pompe à chaleur
- 2 Tuyau flexible (1/2" BSP femelle x 1/2" BSPmâle)



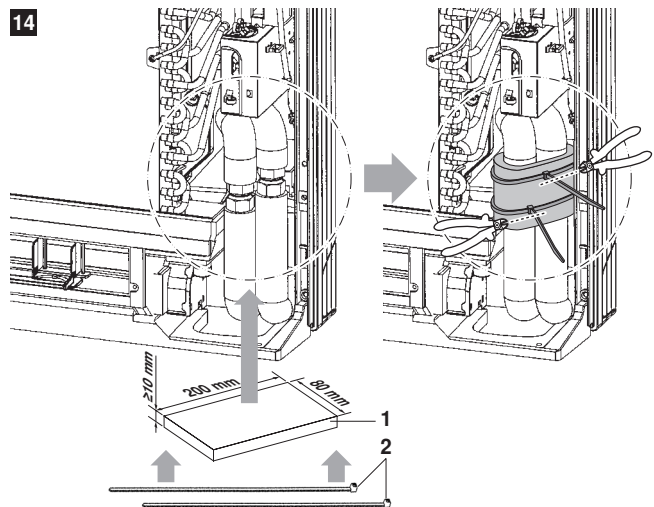
- 1 Pièces fournies avec le convecteur de pompe à chaleur
- 2 Isolation thermique
- 3 Matériau d'isolation pour les raccords de tuyauterie
- 4 Ajouter un repère clairement visible sur l'isolation thermique pour distinguer le tuyau de sortie d'eau pendant la suite de l'installation du tuyau à fournir.



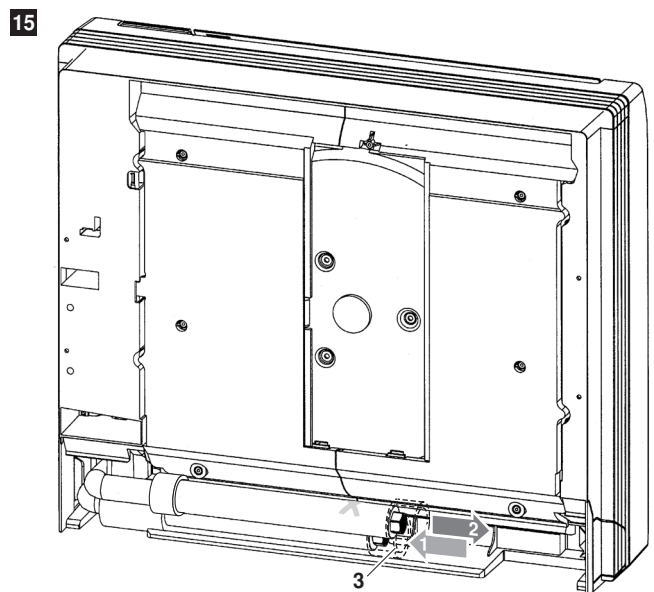
Pour faciliter l'installation, insérer le tuyau par l'arrière.



- 1 Pièces fournies avec le convecteur de pompe à chaleur
- 2 Câblage de l'actionneur



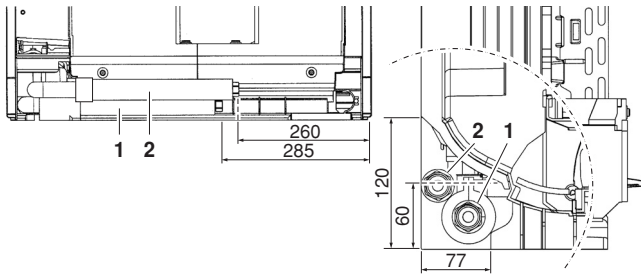
- 1 Matériau d'isolation pour les raccords de tuyauterie (non fournie)
- 2 Attaches (non fournie)



- 1 Arrivée d'eau
- 2 Sortie d'eau
- 3 2x Matériau d'isolation pour les raccords de tuyauterie ($\geq 3 \times 150 \times 40$ mm) (non fournie)

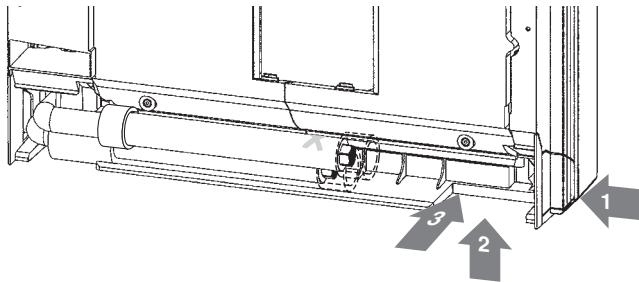
Raccord du tuyau à fournir

1 Emplacement des raccords de l'unité (unité de mesure: mm)



- 1 Arrivée d'eau
- 2 Sortie d'eau

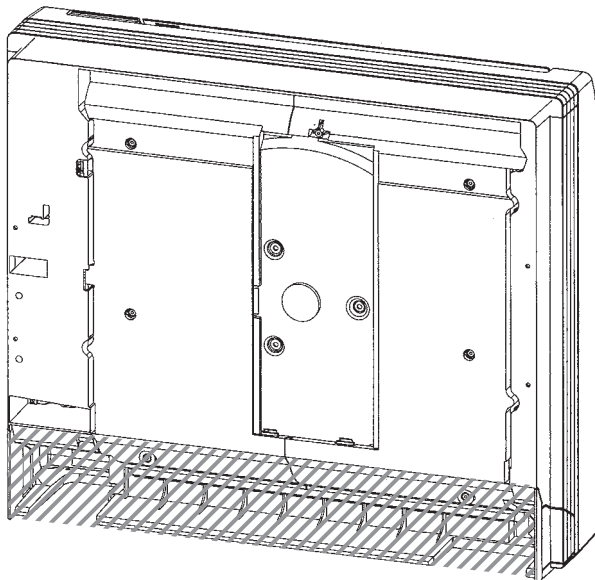
2 Directions possibles du tuyau à fournir



- 1 Côté
- 2 Bas
- 3 Arrière



- S'assurer que le tuyau à fournir est suffisamment long pour se brancher au tuyau flexible connecté dans l'unité.
- S'assurer que le raccordement du tuyau à fournir et du tuyau connecté dans l'unité s'adapte complètement à l'intérieur de la zone de guidage de tuyau de l'unité.



Zone de guidage de tuyau

3 Raccorder le tuyau à fournir au flexible



Veiller à raccorder l'entrée et la sortie d'eau correctement au tuyau à fournir. Utiliser le repère sur l'isolation thermique pour distinguer le tuyau de sortie d'eau du tuyau d'entrée d'eau.

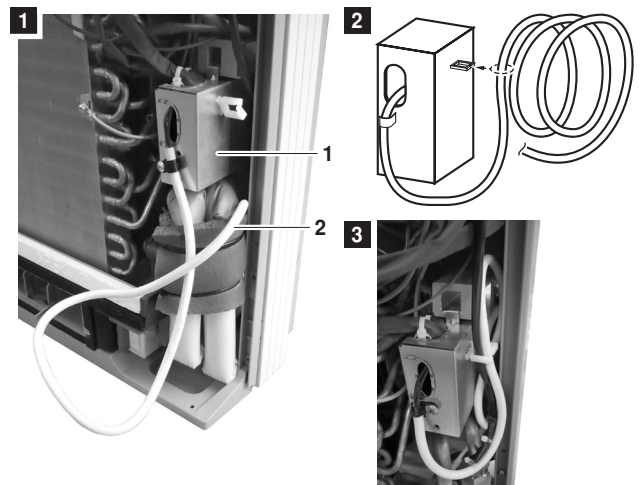
4 Pousser l'unité vers le mur ou suspendre l'unité sur la plaque de fixation et se reporter au manuel d'installation du convecteur de pompe à chaleur pour savoir comment poursuivre l'installation de l'unité.

Installation électrique de la vanne à 2 voies

1 Raccordement au coffret électrique

Se reporter au manuel d'installation du convecteur de pompe à chaleur pour savoir comment raccorder une vanne à 2 voies au coffret de convecteur de pompe à chaleur.

2 Placement du câblage de vanne à 2 voies à l'intérieur du convecteur de pompe à chaleur



- 1 Coffret électrique du convecteur de pompe à chaleur
- 2 Câblage de la vanne à 2 voies



4PW56903-1 A 000000P

Copyright © Daikin

DAIKIN EUROPE N.V.

Zandvoordestraat 300, B-8400 Oostende, Belgium

4PW56903-1A