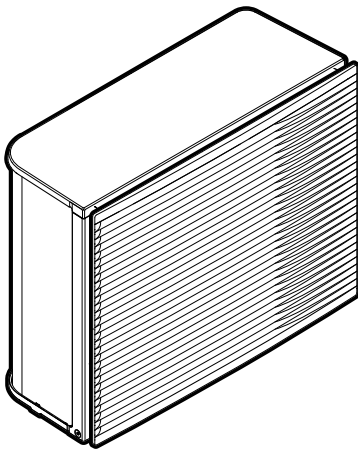


# Manuel d'installation

## Daikin Altherma 3 H HT

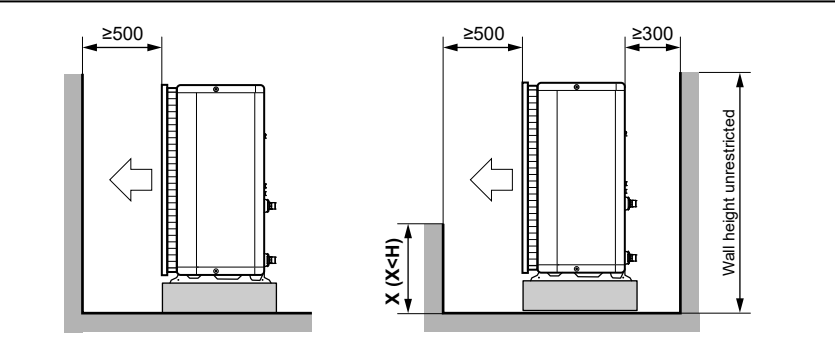
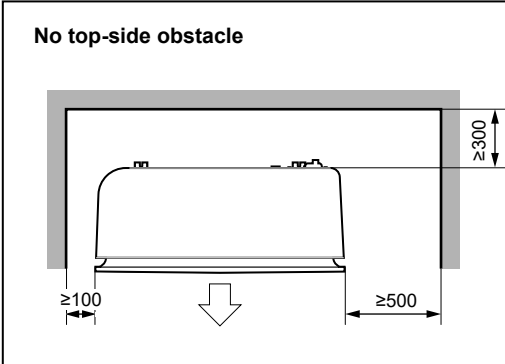
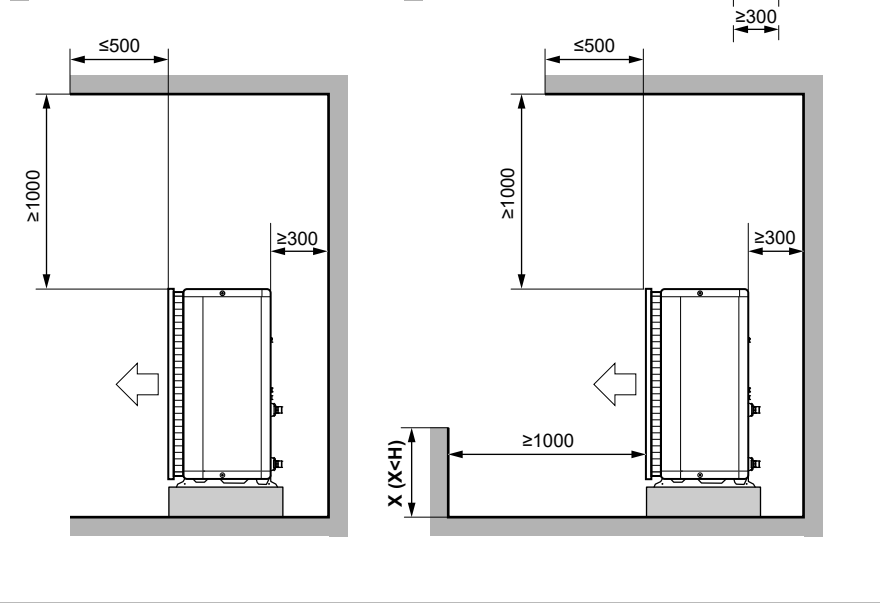
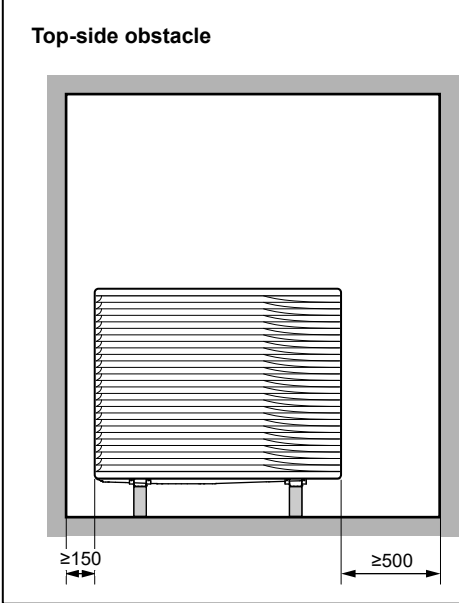
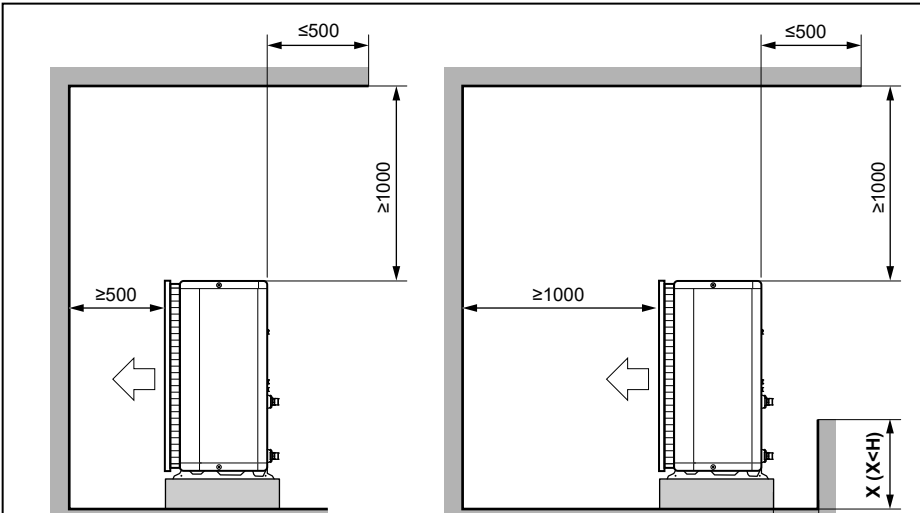
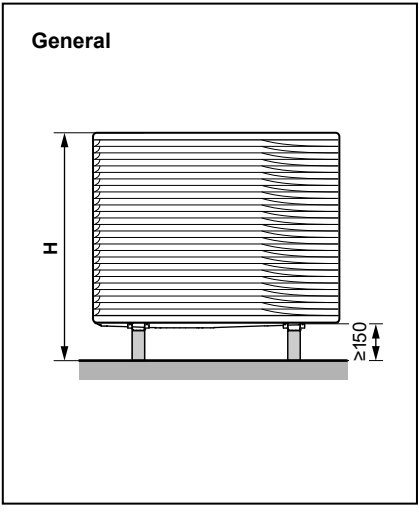


<https://daikintechnicaldatahub.eu>



EPRA14DAV3  
EPRA16DAV3  
EPRA18DAV3

EPRA14DAW1  
EPRA16DAW1  
EPRA18DAW1







## Table des matières

<b>1</b>	<b>À propos de la documentation</b>	<b>5</b>
1.1	À propos du présent document .....	5
<b>2</b>	<b>À propos du carton</b>	<b>6</b>
2.1	Unité extérieure .....	6
2.1.1	Retrait des accessoires de l'unité extérieure .....	6
<b>3</b>	<b>Installation de l'unité</b>	<b>6</b>
3.1	Préparation du lieu d'installation.....	6
3.1.1	Exigences du site d'installation pour l'unité extérieure	6
3.2	Montage de l'unité extérieure .....	7
3.2.1	Pour fournir la structure de l'installation .....	7
3.2.2	Installation de l'unité extérieure.....	7
3.2.3	Pour fournir le drainage .....	7
3.3	Ouverture de l'unité extérieure .....	8
3.4	Pour retirer le renfort de transport .....	8
<b>4</b>	<b>Installation de la tuyauterie</b>	<b>8</b>
4.1	Raccordement de la tuyauterie d'eau.....	8
4.1.1	Raccordement de la tuyauterie d'eau .....	8
4.1.2	Remplissage du circuit d'eau .....	9
4.1.3	Protection du circuit d'eau contre le gel .....	9
4.1.4	Isolation de la tuyauterie d'eau .....	10
<b>5</b>	<b>Installation électrique</b>	<b>10</b>
5.1	À propos de la conformité électrique.....	11
5.2	Directives de raccordement du câblage électrique .....	11
5.3	Raccordement du câblage électrique à l'unité extérieure.....	11
5.3.1	Dans le cas de modèles V3 .....	11
5.3.2	Dans le cas de modèles W1 .....	12
5.4	Déplacement de la thermistance d'air sur l'unité extérieure.....	14
<b>6</b>	<b>Finalisation de l'installation de l'unité extérieure</b>	<b>14</b>
6.1	Fermeture de l'unité extérieure.....	14
6.2	Pour installer la grille d'évacuation .....	14
6.3	Pour retirer la grille d'évacuation et mettre la grille dans une position de sécurité .....	15
<b>7</b>	<b>Démarrage de l'unité extérieure</b>	<b>16</b>
<b>8</b>	<b>Données techniques</b>	<b>17</b>
8.1	Schéma de tuyauterie: unité extérieure.....	17
8.2	Schéma de câblage: unité extérieure.....	18

## 1 À propos de la documentation

### 1.1 À propos du présent document

#### Public visé

Installateurs agréés

#### Documentation

Le présent document fait partie d'un ensemble. L'ensemble complet comprend les documents suivants:

- **Consignes de sécurité générales:**
  - Consignes de sécurité que vous devez lire avant installation
  - Format: Papier (dans le carton de l'unité intérieure)
- **Manuel d'utilisation:**
  - Guide rapide pour l'utilisation de base
  - Format: Papier (dans le carton de l'unité intérieure)

#### ▪ Guide de référence utilisateur:

- Instructions pas à pas détaillées et informations de fond pour l'utilisation de base et l'utilisation avancée
- Format: Fichiers numériques sous <http://www.daikineurope.com/support-and-manuals/product-information/>

#### ▪ Manuel d'installation – Unité extérieure:

- Instructions d'installation
- Format: Papier (dans le carton de l'unité extérieure)

#### ▪ Manuel d'installation – Unité intérieure:

- Instructions d'installation
- Format: Papier (dans le carton de l'unité intérieure)

#### ▪ Guide de référence installateur:

- Préparation de l'installation, bonnes pratiques, données de référence, ...
- Format: Fichiers numériques sous <http://www.daikineurope.com/support-and-manuals/product-information/>

#### ▪ Addendum pour l'équipement en option:

- Informations complémentaires concernant la procédure d'installation de l'équipement en option
- Format: Papier (dans le carton de l'unité intérieure) + Fichiers numériques sous <http://www.daikineurope.com/support-and-manuals/product-information/>

Il est possible que les dernières révisions de la documentation fournie soient disponibles sur le site Web Daikin de votre région ou via votre revendeur.

La documentation d'origine est rédigée en anglais. Toutes les autres langues sont des traductions.

#### Données techniques

- Un **sous-ensemble** des récentes données techniques est disponible sur le site régional Daikin (accessible au public).
- L'**ensemble complet** des dernières données techniques est disponible sur le Daikin Business Portal (authentification requise).

#### Outils en ligne

Outre la documentation, certains outils en ligne sont mis à disposition des installateurs:

#### ▪ Daikin Technical Data Hub

- Plateforme centrale de spécifications techniques de l'unité, d'outils utiles, de ressources numériques et bien plus encore.
- Accessible au public sur <https://daikintechdatahub.eu>.

#### ▪ Heating Solutions Navigator

- Boîte à outils numérique offrant divers outils pour faciliter l'installation et la configuration des systèmes de chauffage.
- Pour accéder à Heating Solutions Navigator, il est nécessaire de s'enregistrer sur la plateforme Stand By Me. Pour plus d'informations, reportez-vous à <https://professional.standbyme.daikin.eu>.

#### ▪ Daikin e-Care

- Application mobile pour installateurs et techniciens d'entretien permettant de s'enregistrer, configurer et dépanner les systèmes de chauffage.
- Vous pouvez télécharger l'application mobile sur les appareils iOS et Android à l'aide des codes QR ci-dessous. S'enregistrer sur la plateforme Stand By Me est nécessaire pour accéder à l'application.

## 2 À propos du carton

App Store



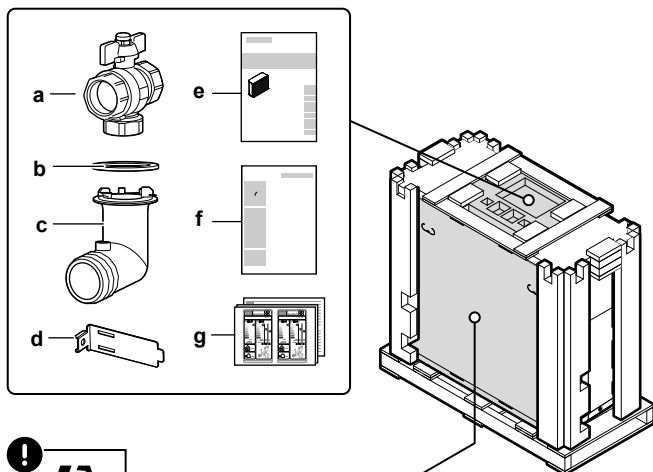
Google Play



## 2 À propos du carton

### 2.1 Unité extérieure

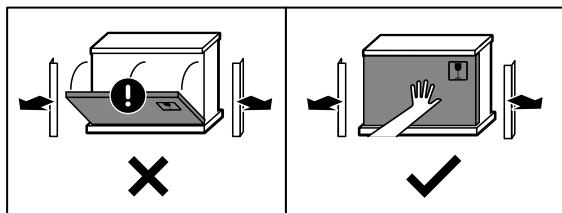
#### 2.1.1 Retrait des accessoires de l'unité extérieure



- a Vanne d'arrêt (avec filtre intégré)
- b Joint torique pour la douille de drainage
- c Douille de drainage
- d Fixation de la thermistance (pour les installations dans les zones présentant de faibles températures ambiantes)
- e Manuel d'installation – Unité extérieure
- f Manuel d'élimination – Récupération de réfrigérant
- g Étiquette énergétique
- h Grille d'évacuation (partie supérieure + partie inférieure)
- i Manuel d'installation – Grille d'évacuation

#### REMARQUE

**Déballage – Coins avant.** Lorsque vous déposez les coins d'emballage avant, tenez la boîte contenant la grille d'évacuation afin de l'empêcher de tomber.



## 3 Installation de l'unité

### 3.1 Préparation du lieu d'installation



#### AVERTISSEMENT

L'appareil sera stocké dans une pièce sans sources d'allumage fonctionnant en permanence (exemple: flammes nues, un appareil fonctionnant au gaz ou un chauffage électrique).

#### 3.1.1 Exigences du site d'installation pour l'unité extérieure

Prenez les directives en compte en matière d'espacement. Reportez-vous à l'illustration 1 à l'intérieur du couvercle avant.

Traduction du texte de l'illustration 1:

Anglais	Traduction
General	Généralités
No top-side obstacle	Aucun obstacle sur le dessus de l'unité
Top-side obstacle	Obstacle sur le dessus de l'unité
Wall height unrestricted	Hauteur du mur sans limitations

L'unité extérieure est conçue pour être installée à l'extérieur uniquement, et pour les températures ambiantes suivantes:

Mode rafraîchissement	10~43°C
Mode chauffage	-28~35°C

#### Exigences particulières pour R32

L'unité extérieure contient un circuit de réfrigérant interne (R32), mais vous ne devez PAS effectuer de travaux de tuyauterie de réfrigérant sur place ni de charge de réfrigérant.

Veuillez tenir compte des exigences et précautions suivantes:



#### AVERTISSEMENT

- Ne percez et ne brûlez PAS.
- N'utilisez PAS de moyens d'accélérer le processus de dégivrage ou pour nettoyer l'appareil que ceux recommandés par le fabricant.
- Sachez que le réfrigérant R32 est SANS odeur.



#### AVERTISSEMENT

L'appareil doit être stocké de manière à empêcher tout dommage des composants mécaniques et dans un local bien aéré dépourvu de sources d'allumage en fonctionnement permanent (par exemple: flammes nues, appareil à gaz ou chauffage électrique en fonctionnement).



#### AVERTISSEMENT

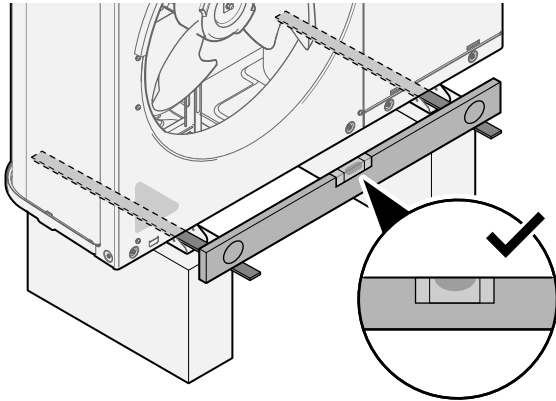
Assurez-vous que l'installation, l'entretien, la maintenance et la réparation sont conformes aux instructions de Daikin et à la législation en vigueur (par exemple la réglementation nationale sur le gaz) et sont effectués uniquement par des personnes autorisées.

## 3.2 Montage de l'unité extérieure

### 3.2.1 Pour fournir la structure de l'installation

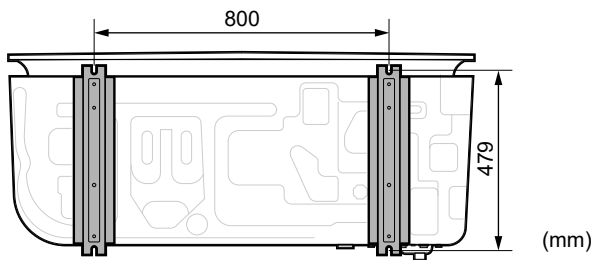
#### REMARQUE

**Niveau.** Assurez-vous que l'unité est de niveau. Recommandé:



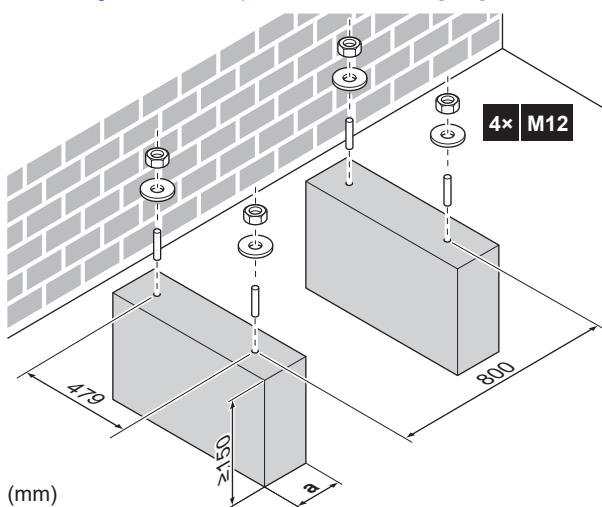
Utilisez 4 jeux de boulons d'ancrage M12, d'écrous et de rondelles. Laissez un espace libre d'au moins 150 mm sous l'unité. Veillez également à ce que l'unité soit positionnée au moins 100 mm au-dessus du niveau maximum de neige envisagé.

#### Points d'ancrage



#### Support

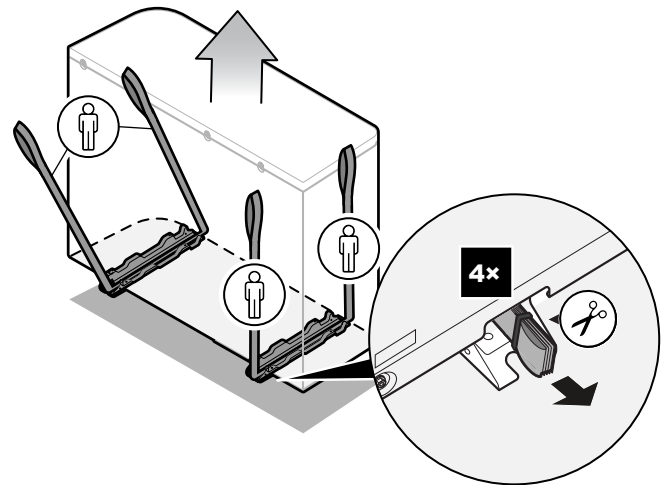
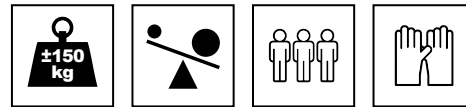
Lors de l'installation d'un support, veillez à ce que la grille d'évacuation puisse encore être placée dans sa position de sécurité. Reportez-vous à la section "6.3 Pour retirer la grille d'évacuation et mettre la grille dans une position de sécurité" (p. 15).



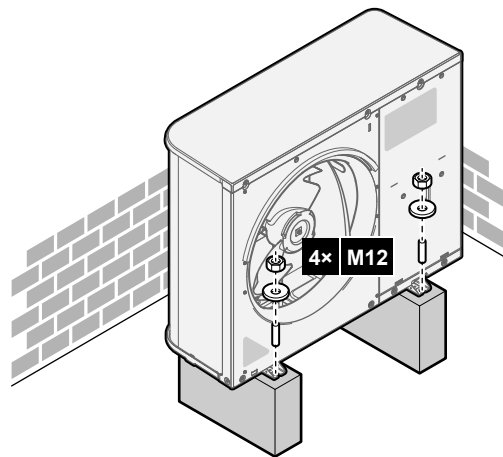
- a Veillez à ne pas couvrir l'orifice de drainage situé sur la plaque inférieure de l'unité.

### 3.2.2 Installation de l'unité extérieure

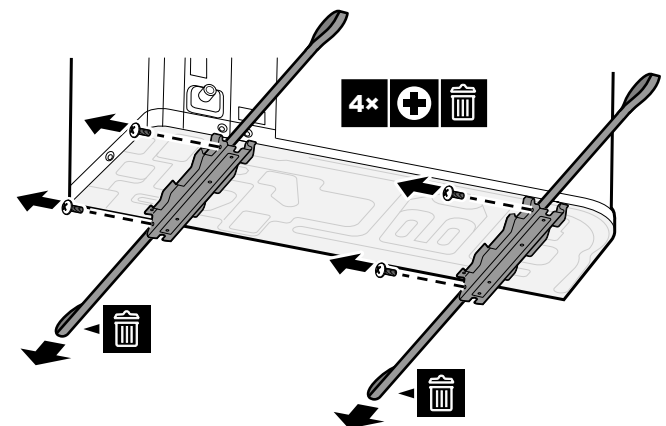
- 1 Transportez l'unité à l'aide de ses sangles et placez-la sur la structure d'installation.



- 2 Fixez l'unité sur la structure d'installation.



- 3 Retirez les sangles (et les vis) et mettez-les au rebut.



### 3.2.3 Pour fournir le drainage

Veillez à ce que l'eau de condensation puisse être évacuée correctement.

## 4 Installation de la tuyauterie

### REMARQUE

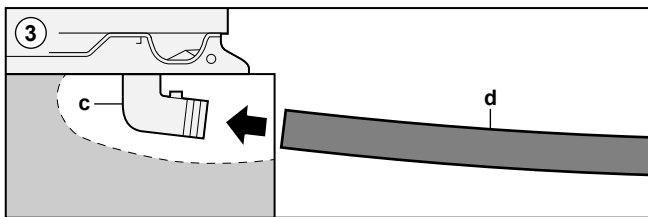
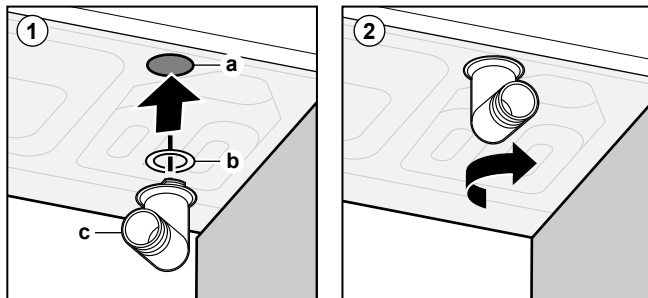
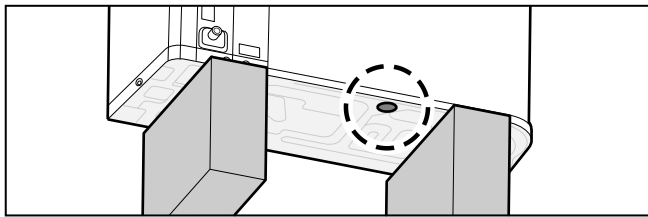
Si l'unité est installée sous un climat froid, prenez des mesures adéquates afin que le condensat NE puisse PAS geler. Nous recommandons de procéder comme suit :

- Isolez le flexible d'évacuation.
- Installez un chauffage du tube de vidange (à fournir). Pour raccorder le chauffage de tube de vidange, reportez-vous à "5.3 Raccordement du câblage électrique à l'unité extérieure" [p 11].

### REMARQUE

Laissez un espace libre d'au moins 150 mm sous l'unité. Veillez également à ce que l'unité soit positionnée au moins 100 mm au-dessus du niveau de neige envisagé.

Utilisez le bouchon d'évacuation (avec joint torique) et un flexible d'évacuation.



- a Orifice de drainage
- b Joint torique (fourni comme accessoire)
- c Bouchon d'évacuation (fourni comme accessoire)
- d Flexible (à fournir)

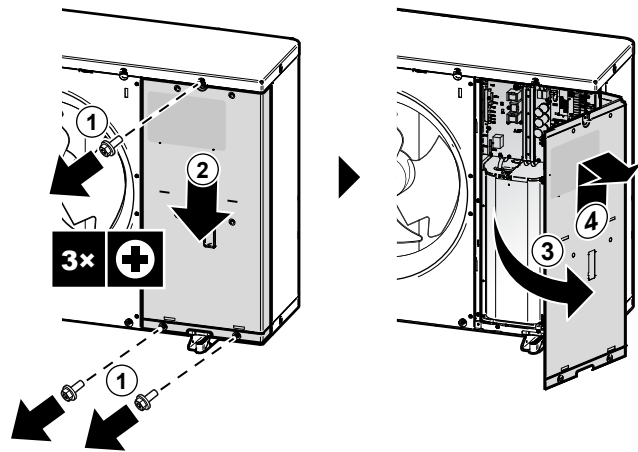
### REMARQUE

**Joint torique.** Veillez à ce que le joint torique soit installé correctement pour éviter les risques de fuite.

### 3.3 Ouverture de l'unité extérieure

**DANGER: RISQUE D'ÉLECTROCUTION**

**DANGER: RISQUE DE BRÛLURE**

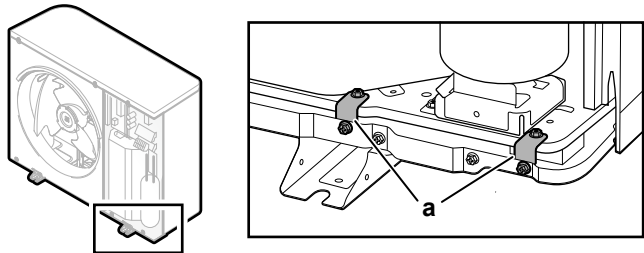


### 3.4 Pour retirer le renfort de transport

#### REMARQUE

Si l'appareil est utilisé avec le raidisseur de transport fixé, des vibrations ou un bruit anormaux peuvent se produire.

Les supports pour le transport (2×) protègent l'unité durant le transport. Durant l'installation, ils doivent être retirés.



a Supports pour le transport (2×)

- 1 Ouvrez le couvercle du coffret électrique. Reportez-vous à la section "3.3 Ouverture de l'unité extérieure" [p 8].
- 2 Retirez les vis (4×) des supports pour le transport et mettez-les au rebut.
- 3 Retirez les supports pour le transport (2×) et mettez-les au rebut.

## 4 Installation de la tuyauterie

### 4.1 Raccordement de la tuyauterie d'eau

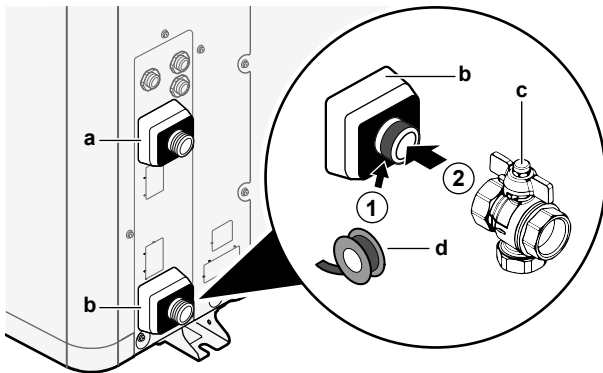
#### 4.1.1 Raccordement de la tuyauterie d'eau

#### REMARQUE

Ne forcez PAS lors du raccordement de la tuyauterie sur place et veillez à ce que la tuyauterie soit correctement alignée. La déformation de la tuyauterie peut entraîner un mauvais fonctionnement de l'unité.

- 1 Raccordez la vanne d'arrêt (avec filtre intégré) à l'entrée d'eau de l'unité extérieure au moyen d'un produit d'étanchéité pour filets.





- a SORTIE d'eau (raccord à vis, mâle, 1")
- b ENTRÉE d'eau (raccord à vis, mâle, 1")
- c Vanne d'arrêt avec filtre intégré (fournie comme accessoire) (2x raccord à vis, femelle, 1")
- d Produit d'étanchéité pour filets

- 2 Raccordez la tuyauterie sur place à la vanne d'arrêt.
- 3 Raccordez la tuyauterie sur place à la sortie d'eau de l'unité extérieure.



### REMARQUE

À propos de la vanne d'arrêt avec filtre intégré (fournie comme accessoire):

- L'installation de la vanne sur l'entrée d'eau est obligatoire.
- Tenez compte du sens d'écoulement de la vanne.



### REMARQUE

Installez des vannes de purge d'air dans tous les points hauts.

### 4.1.2 Remplissage du circuit d'eau

Reportez-vous au manuel d'installation de l'unité intérieure ou au guide de référence installateur.

### 4.1.3 Protection du circuit d'eau contre le gel

#### À propos de la protection antigel

Le gel peut endommager le système. Pour empêcher les composants hydrauliques de geler, le logiciel est équipé de fonctions spéciales de protection contre le gel telles que la prévention du gel de la tuyauterie d'eau et la prévention de l'évacuation (voir le guide de référence installateur) qui incluent l'activation de la pompe en cas de faibles températures.

Cependant, en cas de panne de courant, ces fonctions ne peuvent pas assurer la protection.

Prenez une des mesures suivantes pour protéger le circuit d'eau contre le gel:

- Ajoutez du glycol à l'eau. Le glycol abaisse le point de congélation de l'eau.
- Installez des vannes de protection antigel. Les vannes de protection antigel évacuent l'eau du système avant qu'il puisse geler.



### REMARQUE

En cas d'ajout de glycol à l'eau, NE JAMAIS installer de vannes de protection antigel. **Conséquence possible:** Du glycol fuit des vannes de protection antigel.

### Protection antigel par glycol

#### À propos de la protection antigel par glycol

L'ajout de glycol à l'eau abaisse le point de congélation de l'eau.



### AVERTISSEMENT

L'éthylène glycol est toxique.



### AVERTISSEMENT

La corrosion du système est possible en raison de la présence de glycol. Le glycol non inhibé devient acide sous l'effet de l'oxygène. Ce processus est accéléré par la présence de cuivre et les hautes températures. Le glycol non inhibé acide attaque les surfaces métalliques et forme des cellules de corrosion galvanique qui peuvent gravement endommager le système. Il est donc important:

- que le traitement de l'eau soit effectué correctement, par un spécialiste qualifié,
- de sélectionner du glycol avec des inhibiteurs de corrosion de manière à contrer les acides formés par l'oxydation du glycol,
- de ne pas utiliser de glycol automobile en raison de la durée de vie limitée de ses inhibiteurs de corrosion et de la présence de silicate qui peut salir ou engorger le système,
- de ne PAS utiliser de tuyaux galvanisés dans les circuits de glycol, leur présence peut en effet entraîner la précipitation de certains composants dans l'inhibiteur de corrosion du glycol.



### REMARQUE

Le glycol absorbe l'eau de son environnement. Par conséquent, n'ajoutez PAS de glycol ayant été exposé à l'air. Le fait de ne pas remettre le bouchon sur le récipient de glycol entraîne l'augmentation de la concentration en eau. La concentration en glycol est alors plus faible que prévu. Les composants hydrauliques risquent donc geler. Prenez des mesures préventives pour minimiser l'exposition du glycol à l'air.

### Types de glycol

Utilisez les types de glycol suivants en fonction de la présence ou non d'un ballon d'eau chaude sanitaire:

Si...	Alors...
Le système contient un ballon d'eau chaude sanitaire	Utilisez uniquement du propylène glycol <sup>(a)</sup>
Le système ne contient PAS de ballon d'eau chaude sanitaire	Utilisez du propylène glycol <sup>(a)</sup> ou de l'éthylène glycol

<sup>(a)</sup> Le propylène glycol, y compris les inhibiteurs nécessaires, sont classifiés comme catégorie III d'après la norme EN1717.

### Concentration nécessaire de glycol

La concentration nécessaire de glycol dépend de la plus basse température extérieure prévue et de votre souhait de protéger ou non le système de l'explosion ou du gel. Pour empêcher le système de geler, il faut plus de glycol.

Ajoutez le glycol en fonction du tableau ci-dessous.

Température extérieure la plus basse prévue	Prévention contre l'explosion	Prévention contre le gel
-5°C	10%	15%
-10°C	15%	25%
-15°C	20%	35%
-20°C	25%	—
-25°C	30%	—
-30°C	35%	—

## 5 Installation électrique



### INFORMATIONS

- Protection contre l'explosion: le glycol empêche la tuyauterie d'exploser, mais n'empêche PAS le liquide à l'intérieur de la tuyauterie de geler.
- Protection contre le gel: le glycol empêche le liquide de geler à l'intérieur de la tuyauterie.



### REMARQUE

- La concentration requise peut différer en fonction du type de glycol. Comparez TOUJOURS les exigences du tableau ci-dessus avec les spécifications fournies par le fabricant du glycol. Si nécessaire, respectez les exigences formulées par le fabricant du glycol.
- La concentration de glycol ajoutée ne doit JAMAIS dépasser 35%.
- Si le liquide dans le système est gelé, la pompe ne pourra PAS démarrer. N'oubliez pas que si vous empêchez uniquement le système d'exploser, le liquide à l'intérieur risque toujours de geler.
- Lorsque l'eau est à l'arrêt à l'intérieur du système, celui-ci est fortement susceptible de geler et de subir des dommages.

### Glycol et le volume d'eau maximal autorisé

L'ajout de glycol dans le circuit d'eau réduit le volume d'eau maximum autorisé du système. Pour plus d'informations, reportez-vous au guide de référence installateur (rubrique "Pour vérifier le volume d'eau et le débit").

### Réglage du glycol



### REMARQUE

Si du glycol est présent dans le système, le réglage [E-0D] doit être défini sur 1. Si le réglage de glycol n'est PAS réglé correctement, le liquide à l'intérieur de la tuyauterie peut geler.

### Protection antigél par vannes de protection antigél

#### À propos des vannes de protection antigél

Si du glycol n'est pas ajouté à l'eau, vous pouvez utiliser des vannes de protection antigél pour évacuer l'eau du système avant qu'elle puisse geler.

- Installez des vannes de protection antigél (à fournir) à tous les points les plus bas de la tuyauterie sur place.
- Des vannes normalement fermées (situées à l'intérieur à proximité des points d'entrée/sortie de la tuyauterie) peuvent empêcher toute l'eau de la tuyauterie intérieure de s'évacuer lorsque les vannes de protection antigél s'ouvrent.



### REMARQUE

Lors de l'installation de vannes de protection antigél, ne sélectionnez PAS un point de consigne de rafraîchissement minimum inférieur à 7°C (7°C=par défaut). Si c'est inférieur, les vannes de protection antigél peuvent s'ouvrir pendant le fonctionnement du rafraîchissement.

Pour plus d'informations, reportez-vous au guide de référence installateur.

### 4.1.4 Isolation de la tuyauterie d'eau

La tuyauterie du circuit d'eau DOIT être isolée pour empêcher toute condensation pendant le rafraîchissement et toute réduction de la capacité de chauffage et de rafraîchissement.

### Isolation de la tuyauterie d'eau extérieure



### REMARQUE

**Tuyauterie extérieure.** Veillez à ce que la tuyauterie extérieure soit isolée comme indiqué afin de la protéger de risques éventuels.

Pour une tuyauterie à l'air libre, il est recommandé d'utiliser l'épaisseur d'isolation telle qu'indiquée dans le tableau ci-dessous en tant que minimum (avec  $\lambda=0,039$  W/mK).

Longueur de tuyauterie (m)	Épaisseur d'isolation minimale (mm)
<20	19
20~30	32
30~40	40
40~50	50

Dans d'autres cas, l'épaisseur d'isolation minimale peut être déterminée à l'aide de l'outil Hydronic Piping Calculation.

L'outil de Hydronic Piping Calculation calcule aussi la longueur maximale de la tuyauterie hydronique à partir de l'unité intérieure jusqu'à l'unité extérieure en fonction de la chute de pression de l'émetteur ou inversement.

L'outil de Hydronic Piping Calculation fait partie du Heating Solutions Navigator auquel vous pouvez accéder sur <https://professional.standbyme.daikin.eu>.

Contactez votre revendeur si vous ne pouvez accéder à Heating Solutions Navigator.

Cette recommandation assure un bon fonctionnement de l'unité, cependant, les règlements locaux peuvent varier et doivent être respectés.

## 5 Installation électrique



### DANGER: RISQUE D'ÉLECTROCUTION



### AVERTISSEMENT

**Ventilateur en rotation.** Avant de mettre l'unité extérieure en MARCHE OU d'en effectuer la maintenance, veillez à ce que la grille d'évacuation couvre le ventilateur par mesure de protection contre un ventilateur en rotation. Voir:

- "6.2 Pour installer la grille d'évacuation" [p 14]
- "6.3 Pour retirer la grille d'évacuation et mettre la grille dans une position de sécurité" [p 15]



### AVERTISSEMENT

Utilisez TOUJOURS un câble multiconducteur pour l'alimentation électrique.



### ATTENTION

N'insérez et ne placez PAS une longueur de câble excessive dans l'unité.



### REMARQUE

Une distance d'au moins 50 mm doit être respectée entre les câbles de haute et de basse tension.

## 5.1 À propos de la conformité électrique

### Uniquement pour le modèle EPRA14~18DAV3

Équipement conforme à la norme EN/IEC 61000-3-12 (norme technique européenne/internationale définissant les seuils pour les courants harmoniques produits par les équipements raccordés à des systèmes basse tension publics, avec un courant d'entrée de >16 A et ≤75 A par phase).

## 5.2 Directives de raccordement du câblage électrique

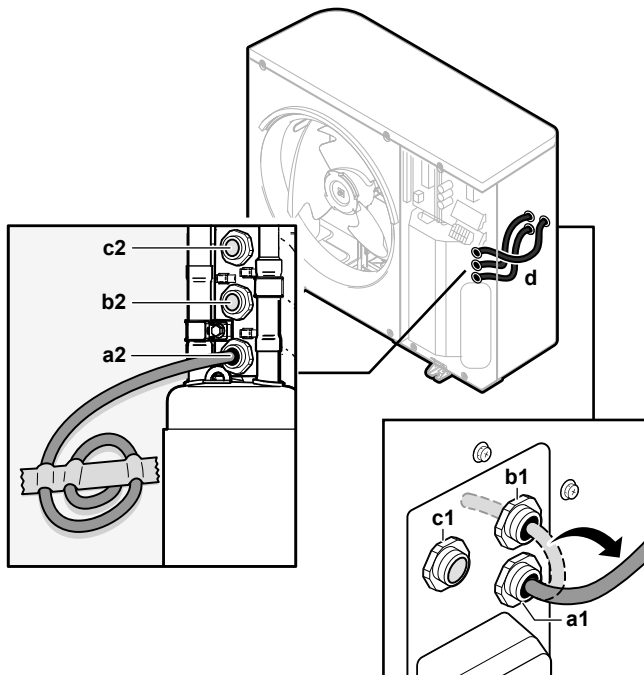
### Couples de serrage

Unité extérieure:

Élément	Couple de serrage (N•m)
M4 (X1M, X2M)	1,2~1,5
M4 (terre)	

## 5.3 Raccordement du câblage électrique à l'unité extérieure

- Ouvrez le couvercle du coffret électrique. Reportez-vous à la section "3.3 Ouverture de l'unité extérieure" ▸ 8].
- Insérez les câbles à l'arrière de l'unité et acheminez-les dans les manchons de câbles installés en usine figurant dans le coffret électrique. Pour l'alimentation électrique, utilisez le câble installé en usine.



- a1+a2 Câble d'alimentation électrique (câble installé en usine)
- b1+b2 Câble d'interconnexion (à fournir)
- c1+c2 (optionnel) Câble de chauffage du tube de vidange (à fournir)
- d Manchons de câbles (installés en usine)

- À l'intérieur du coffret électrique, raccordez les fils aux bornes appropriées, et fixez les câbles à l'aide des attache-câbles. Voir:

- "5.3.1 Dans le cas de modèles V3" ▸ 11]
- "5.3.2 Dans le cas de modèles W1" ▸ 12]

### 5.3.1 Dans le cas de modèles V3

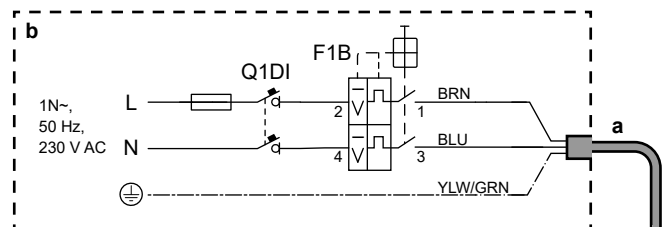
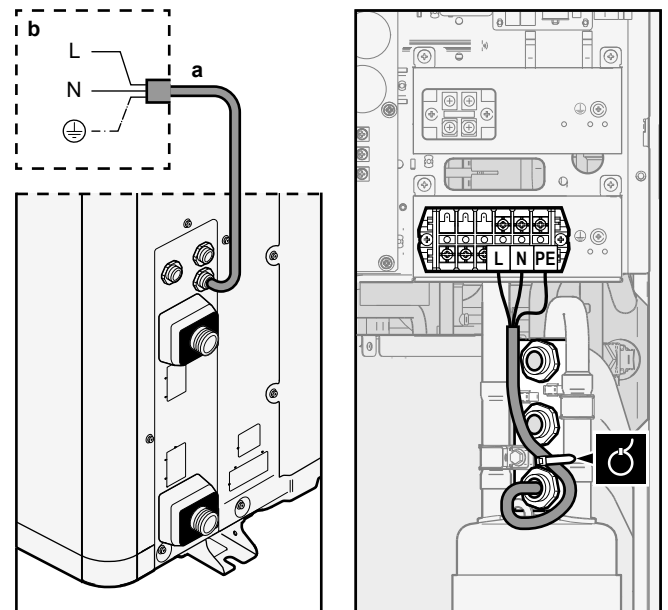
#### 1 Câble d'alimentation électrique:

- utilisez le câble installé en usine qui est déjà acheminé dans le cadre.
- Raccordez les fils au bornier.
- Fixez le câble avec un attache-câble.

Utilisez le câble installé en usine.

Fils: 1N+GND

Courant de service maximal: reportez-vous à la plaquette signalétique sur l'unité.



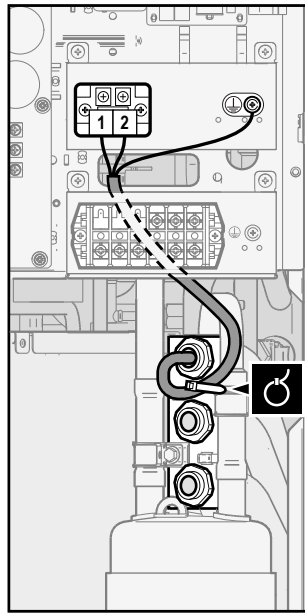
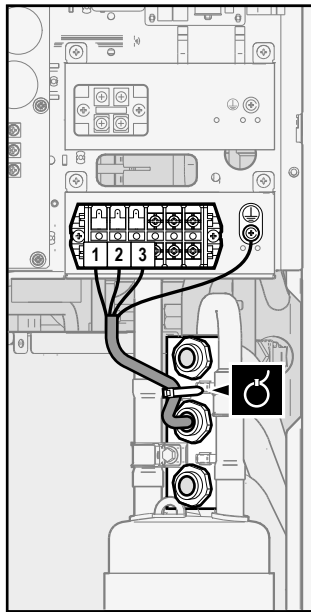
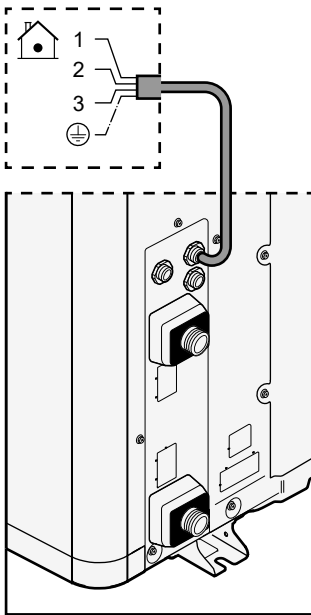
- a Câble d'alimentation électrique installé en usine
- b Câblage sur place
- F1B Fusible de surintensité (à fournir). Fusible recommandé: 2 pôles, fusible 32 A, courbe C.
- Q1DI Disjoncteur de fuite à la terre (30 mA) (à fournir)

#### 2 Câble d'interconnexion (intérieure↔extérieure):

- Acheminez le câble dans le cadre.
- Raccordez les fils au bornier (veillez à ce que les numéros correspondent aux numéros figurant sur l'unité intérieure) et à la vis de mise à la terre.
- Fixez le câble avec un attache-câble.

Fils: (3+GND)×1,5 mm<sup>2</sup>

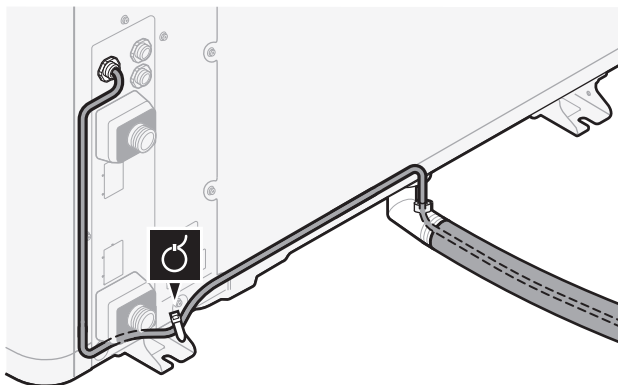
## 5 Installation électrique



### 3 (Optionnel) Câble de chauffage du tube de vidange:

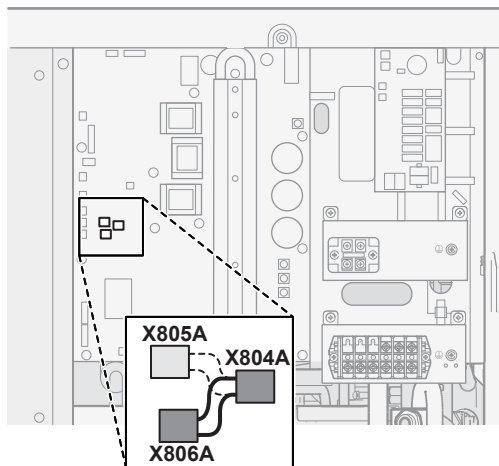
- Veillez à ce que l'élément de chauffage du chauffage du tube de vidange soit complètement à l'intérieur du tube de vidange.
- Acheminez le câble dans le cadre.
- Raccordez les fils au bornier et à la vis de mise à la terre.
- Fixez le câble avec des attache-câbles.

	Fils: (2+GND)×0,75 mm <sup>2</sup> . Le câblage doit être doté d'une double isolation.
	Puissance maximum autorisée pour le chauffage du tube de vidange = 115 W (0,5 A)
	—



### 4 (Optionnel) Fonction Économie d'énergie: si vous souhaitez utiliser la fonction Économie d'énergie:

- Déconnectez X804A de X805A.
- Raccordez X804A à X806A.



### INFORMATIONS

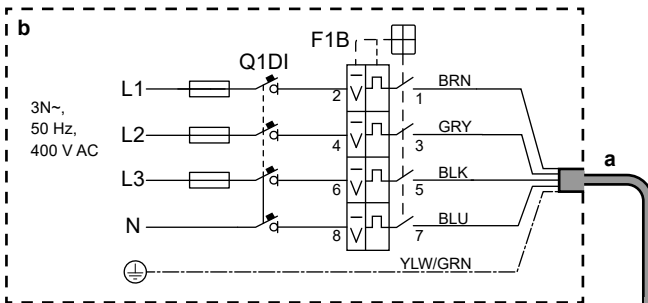
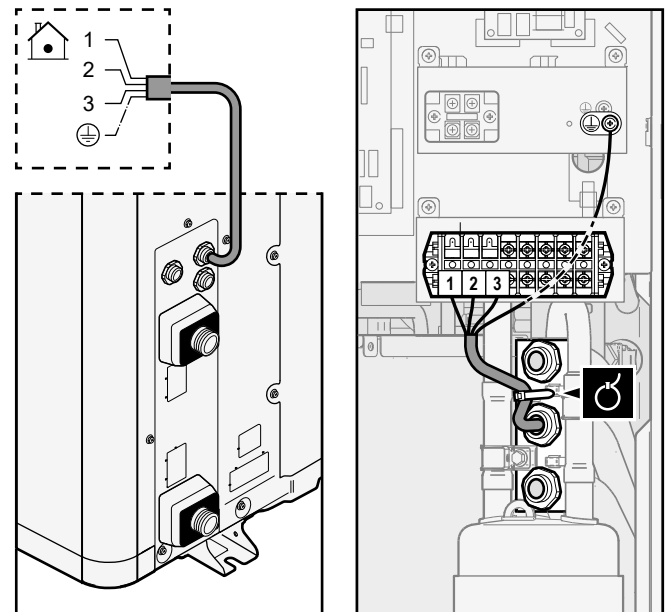
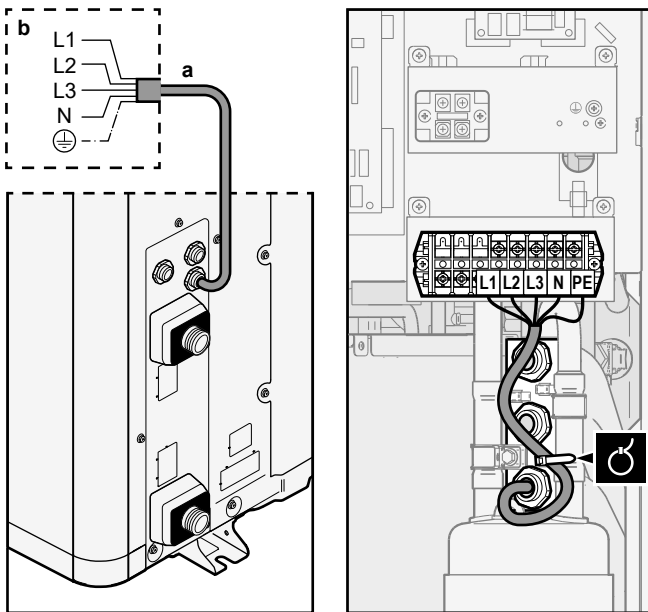
**Fonction d'économie d'énergie.** La fonction Économie d'énergie s'applique uniquement aux modèles V3. Pour plus d'informations sur la fonction Économie d'énergie ([9.F] ou la vue d'ensemble du réglage sur site [E-08]), voir le guide de référence installateur.

### 5.3.2 Dans le cas de modèles W1

#### 1 Câble d'alimentation électrique:

- utilisez le câble installé en usine qui est déjà acheminé dans le cadre.
- Raccordez les fils au bornier.
- Fixez le câble avec un attache-câble.

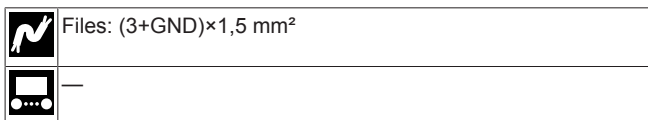
	Utilisez le câble installé en usine.
	Fils: 3N+GND
	Courant de service maximal: reportez-vous à la plaquette signalétique sur l'unité.
	—



- a Câble d'alimentation électrique installé en usine
- b Câblage sur place
- F1B** Fusible de surintensité (à fournir). Fusible recommandé: 4 pôles, fusible 16 A ou 20 A, courbe C.
- Q1DI** Disjoncteur de fuite à la terre (30 mA) (à fournir)

## 2 Câble d'interconnexion (intérieure→extérieure):

- Acheminez le câble dans le cadre.
- Raccordez les fils au bornier (veillez à ce que les numéros correspondent aux numéros figurant sur l'unité intérieure) et à la vis de mise à la terre.
- Fixez le câble avec un attache-câble.

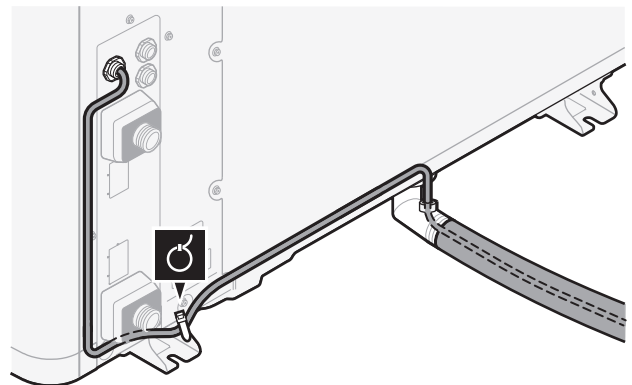


## 3 (Optionnel) Câble de chauffage du tube de vidange:

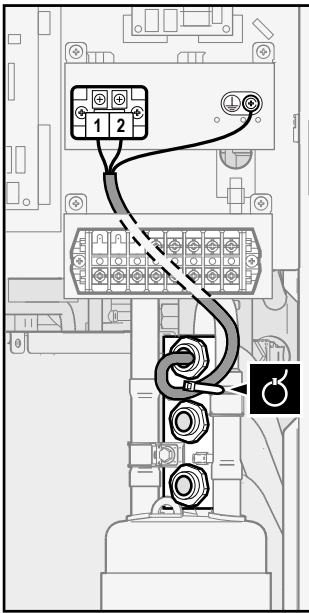
- Veillez à ce que l'élément de chauffage du chauffage du tube de vidange soit complètement à l'intérieur du tube de vidange.
- Acheminez le câble dans le cadre.
- Raccordez les fils au bornier et à la vis de mise à la terre.
- Fixez le câble avec des attache-câbles.

Fils: (2+GND)×0,75 mm<sup>2</sup>. Le câblage doit être doté d'une double isolation.

Puissance maximum autorisée pour le chauffage du tube de vidange = 115 W (0,5 A)




## 6 Finalisation de l'installation de l'unité extérieure

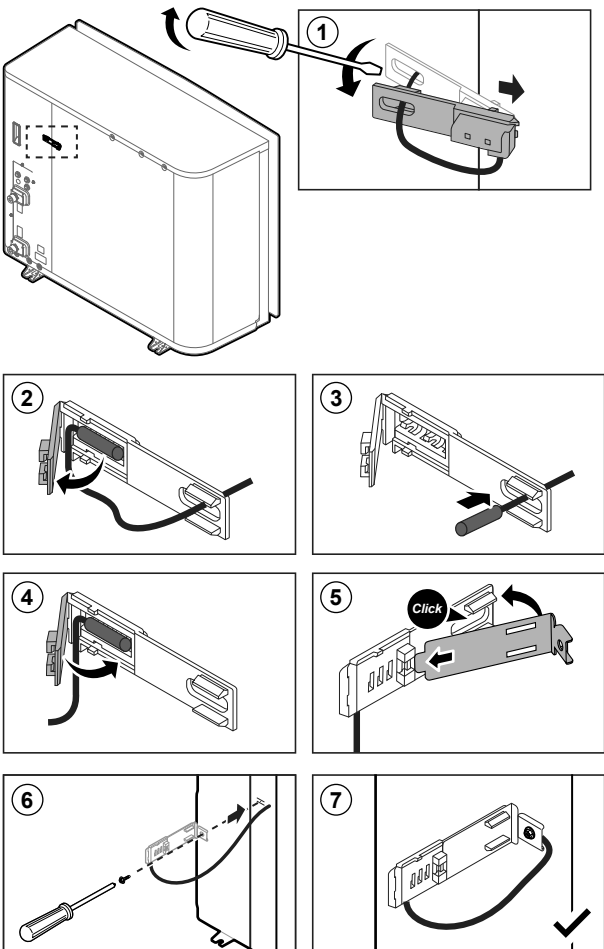


### 5.4 Déplacement de la thermistance d'air sur l'unité extérieure

Cette procédure est nécessaire uniquement dans les zones présentant de faibles températures ambiantes.

Accessoire nécessaire (fourni avec l'unité):

	Fixation de la thermistance.
--	------------------------------



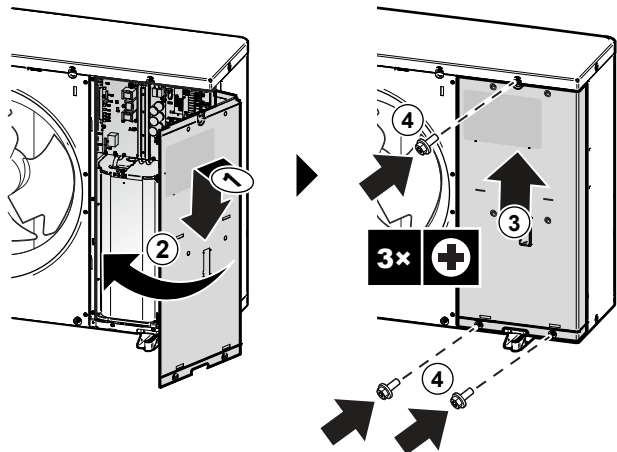
## 6 Finalisation de l'installation de l'unité extérieure

### 6.1 Fermeture de l'unité extérieure



#### REMARQUE

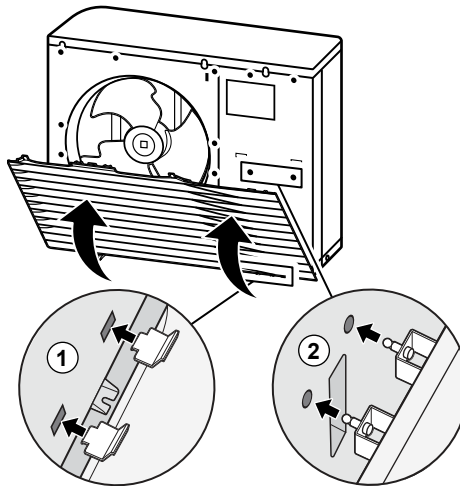
Lors de la fermeture du couvercle de l'unité extérieure, veillez à ce que le couple de serrage ne dépasse PAS 4,1 N•m.



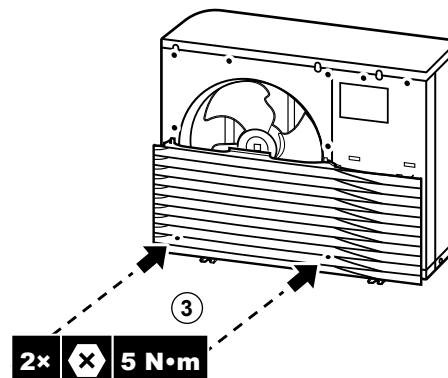
### 6.2 Pour installer le grille d'évacuation

Installer la partie inférieure de la grille d'évacuation

- 1 Insérez les crochets.
- 2 Insérez les pitons à rotule.



- 3 Fixez les 2 vis inférieures.

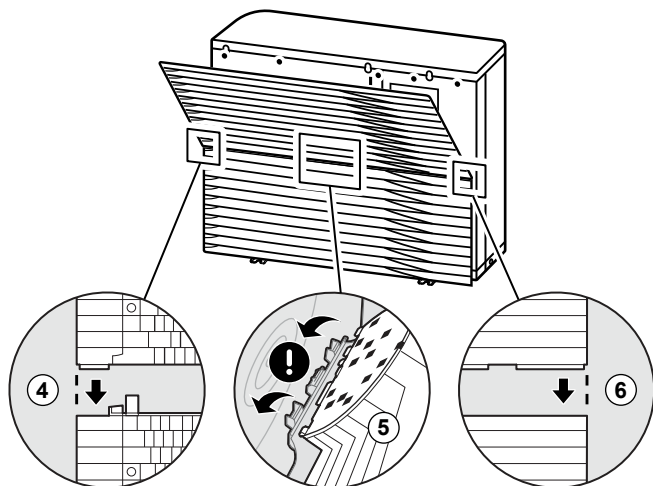


### Installer la partie supérieure de la grille d'évacuation

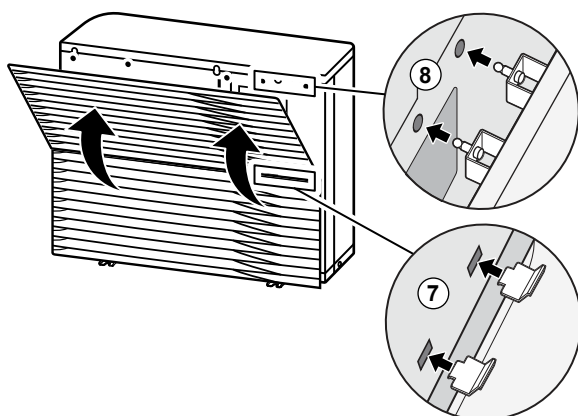
**REMARQUE**

**Vibrations.** Veillez à ce que la partie supérieure de la grille d'évacuation soit fixée solidement à la partie inférieure afin d'empêcher les vibrations.

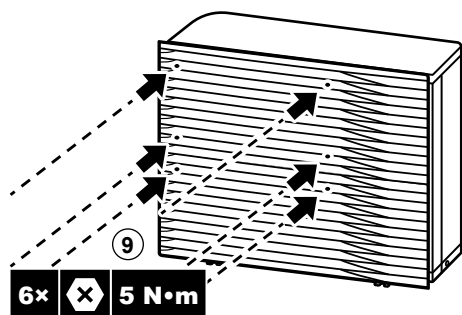
- 4 Aligned et fixez le côté gauche.
- 5 Aligned et fixez la partie centrale.
- 6 Aligned et fixez le côté droit.



- 7 Insérez les crochets.
- 8 Insérez les pitons à rotule.



- 9 Fixez les 6 vis restantes.



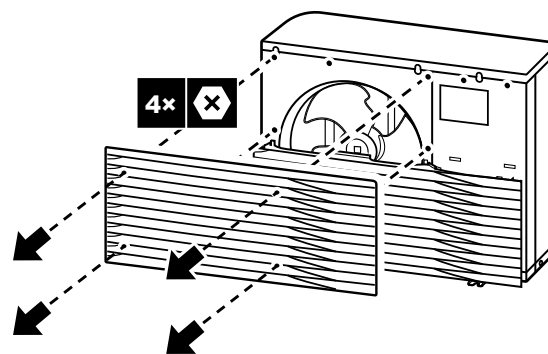
### 6.3 Pour retirer la grille d'évacuation et mettre la grille dans une position de sécurité

**AVERTISSEMENT**

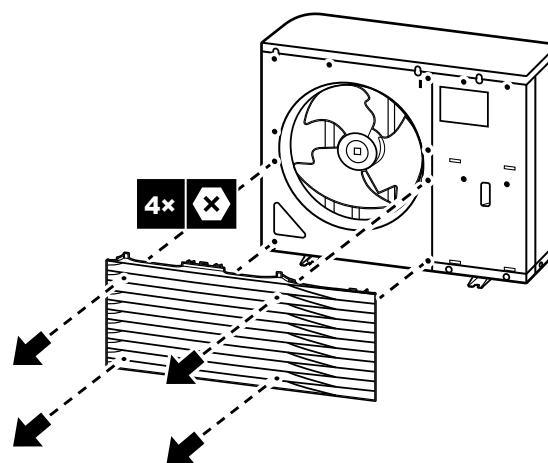
**Ventilateur en rotation.** Avant de mettre l'unité extérieure en MARCHE OU d'en effectuer la maintenance, veillez à ce que la grille d'évacuation couvre le ventilateur par mesure de protection contre un ventilateur en rotation. Voir:

- "6.2 Pour installer la grille d'évacuation" [p 14]
- "6.3 Pour retirer la grille d'évacuation et mettre la grille dans une position de sécurité" [p 15]

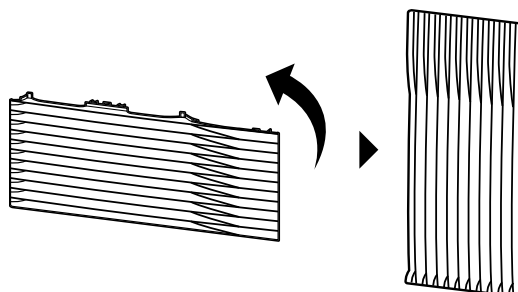
- 1 Retirez la partie supérieure de la grille d'évacuation.



- 2 Retirez la partie inférieure de la grille d'évacuation.

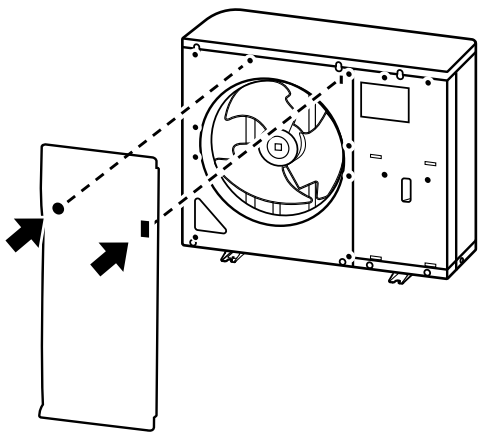


- 3 Tournez la partie inférieure de la grille d'évacuation.



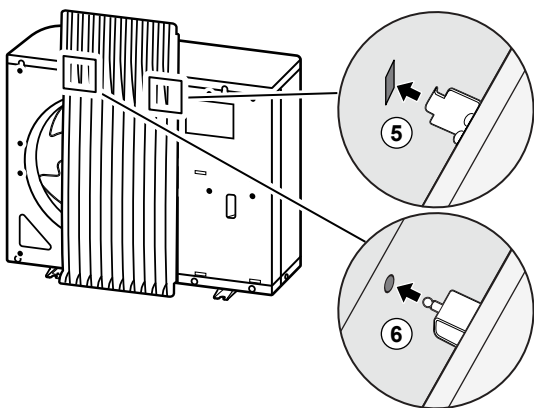
- 4 Aligned le pignon à rotule et le crochet sur la grille avec les éléments correspondants sur l'unité.

## 7 Démarrage de l'unité extérieure



5 Insérez le crochet.

6 Insérez le pignon à rotule.



## 7 Démarrage de l'unité extérieure

Reportez-vous au manuel d'installation de l'unité intérieure pour la configuration et la mise en service du système.



### AVERTISSEMENT

**Ventilateur en rotation.** Avant de mettre l'unité extérieure en MARCHE OU d'en effectuer la maintenance, veillez à ce que la grille d'évacuation couvre le ventilateur par mesure de protection contre un ventilateur en rotation. Voir:

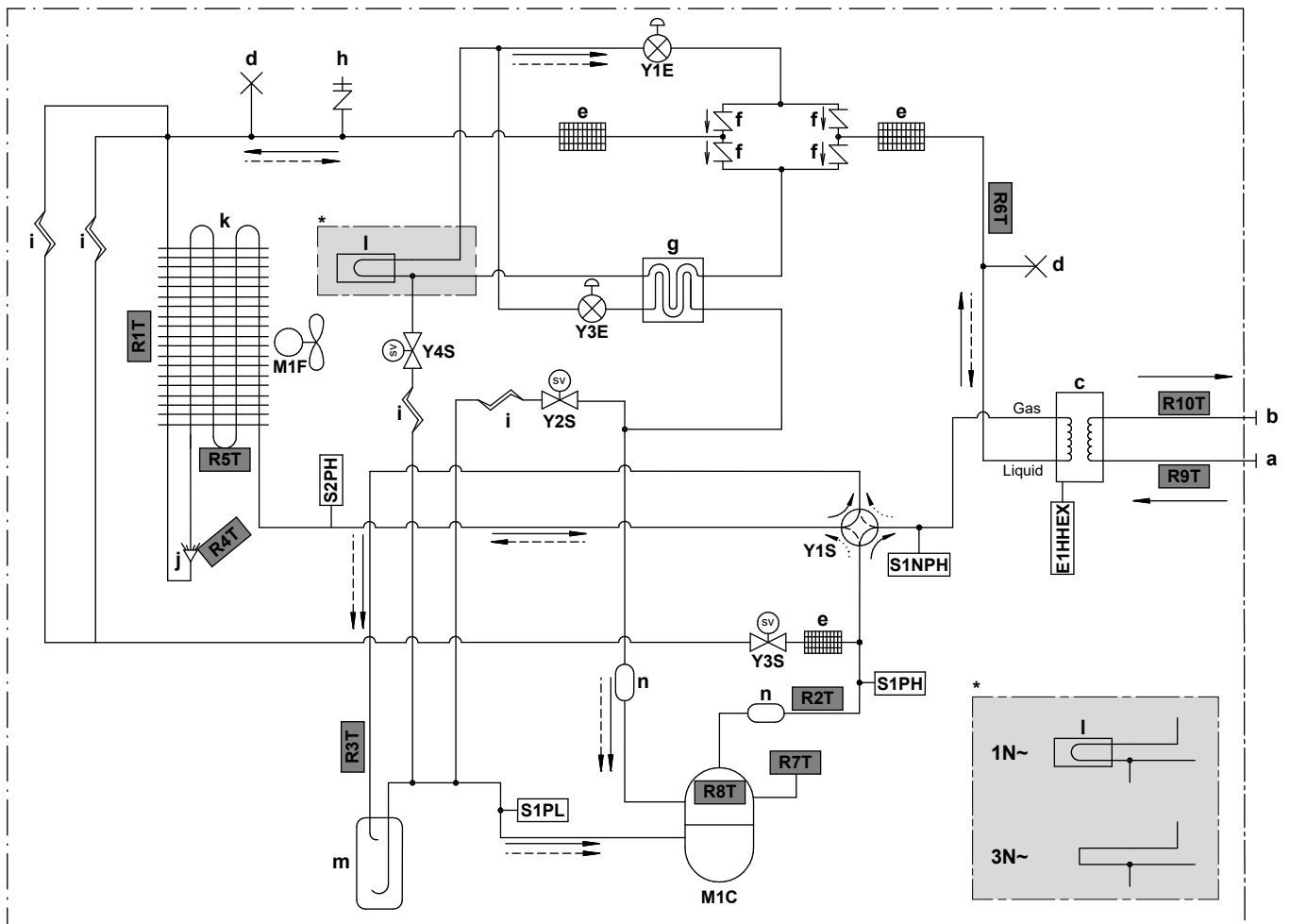
- "6.2 Pour installer la grille d'évacuation" [p 14]
- "6.3 Pour retirer la grille d'évacuation et mettre la grille dans une position de sécurité" [p 15]



## 8 Données techniques

Un **sous-ensemble** des dernières données techniques est disponible sur le site web régional de Daikin (accessible au public). L'**ensemble complet** des dernières données techniques est disponible sur le Daikin Business Portal (authentification requise).

### 8.1 Schéma de tuyauterie: unité extérieure



3D124079C

<b>Gas</b>	Gas
<b>Liquid</b>	Liquide
<b>a</b>	ENTRÉE eau (connexions à vis, mâle, 1")
<b>b</b>	SORTIE eau (connexions à vis, mâle, 1")
<b>c</b>	Échangeur de chaleur à plaques
<b>d</b>	Tuyau rétréci
<b>e</b>	Filtre réfrigérant
<b>f</b>	Clapet anti-retour
<b>g</b>	Échangeur de chaleur d'économiseur
<b>h</b>	Raccord 5/16" de l'orifice d'entretien
<b>i</b>	Tube capillaire
<b>j</b>	Distributeur
<b>k</b>	Échangeur de chaleur air
<b>l</b>	Rafraîchissement CCI
<b>m</b>	Accumulateur
<b>n</b>	Silencieux
<b>E1HHEX</b>	Chauffage d'échangeur de chaleur à plaques
<b>M1C</b>	Compresseur
<b>M1F</b>	Moteur de ventilateur
<b>S1PH</b>	Commutateur haute pression (5,6 MPa)
<b>S2PH</b>	Commutateur haute pression (4,17 MPa)
<b>S1PL</b>	Interrupteur basse pression
<b>S1NPH</b>	Capteur haute pression
<b>Y1E</b>	Soupape de détente électronique (principale)
<b>Y3E</b>	Soupape de détente électronique (injection)
<b>Y1S</b>	Electrovanne (vanne à 4 voies)
<b>Y2S</b>	Électrovanne (dérivation basse pression)
<b>Y3S</b>	Électrovanne (dérivation de gaz chaud)
<b>Y4S</b>	Électrovanne (injection de liquide)

<b>Thermistances :</b>	
<b>R1T</b>	Air extérieur
<b>R2T</b>	Corps du compresseur
<b>R3T</b>	Aspiration du compresseur
<b>R4T</b>	Échangeur de chaleur air, distributeur
<b>R5T</b>	Échangeur de chaleur air, milieu
<b>R6T</b>	Liquide réfrigérant
<b>R7T</b>	Enveloppe de compresseur
<b>R8T</b>	Orifice du compresseur
<b>R9T</b>	Entrée d'eau
<b>R10T</b>	Sortie d'eau

<b>Flux de réfrigérant :</b>	
→	Chauffage
⇢	Refroidissement




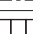
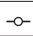

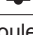

## 8 Données techniques

### 8.2 Schéma de câblage: unité extérieure

Le schéma de câblage est fourni avec l'unité, situé à l'intérieur du couvercle de coffret électrique.

Anglais	Traduction
Electronic component assembly	Assemblage de composants électroniques
Front side view	Vue latérale avant
Indoor	Intérieur
OFF	ARRÊT
ON	MARCHE
Outdoor	Extérieur
Position of compressor terminal	Position de la borne de compresseur
Position of elements	Position des éléments
Rear side view	(uniquement pour les modèles W1) Vue latérale arrière
Right side view	Vue latérale droite
See note ***	Voir note ***

#### Remarques:

1	Symboles :
	L Sous tension
	N Neutre
	 Terre de protection
	 Terre sans bruit
	 Câblage sur place
	 Option
	 Barrette de raccordement
	 Terminal
	 Connecteur
	 Raccordement
2	Couleurs :
	BLK Noir
	RED Rouge
	BLU Bleu
	WHT Blanc
	GRN Vert
	YLW Jaune
	PNK Rose
	ORG Orange
	GRY Gris
	BRN Marron
3	Ce schéma de câblage s'applique uniquement à l'unité extérieure.
4	En cours de fonctionnement, ne pas court-circuiter les dispositifs de protection S1PH, S2PH et S1PL.
5	Se référer au tableau de combinaison et au manuel des options pour savoir comment raccorder le câblage à X6A, X41A et X2M.
6	Par défaut, tous les commutateurs sont en position OFF ; ne pas changer le réglage du sélecteur (DS1).
7	(uniquement pour les modèles W1) Le tore magnétique Z8C se compose de 2 pièces principales distinctes.

#### Légende dans le cas des modèles V3 :

A1P	Carte de circuit imprimé (principale)
-----	---------------------------------------

A2P	Carte de circuit imprimé (filtre antibruit)
A3P	Carte de circuit imprimé (courant de fuite)
A4P	Carte de circuit imprimé (ACS)
A5P	Carte de circuit imprimé (flash)
BS1~BS4 (A1P)	Interrupteur à bouton-poussoir
C1~C4 (A1P, A2P)	Condensateur
DS1 (A1P)	Commutateur DIP
E1H	Chauffage du tube de vidange (équipement en option)
E1HHEX~E3HHEX	Chauffages d'échangeur de chaleur à plaques
F1U	Fusible non fourni (équipement en option)
F1U~F4U (A2P)	Fusible
F6U (A1P)	Fusible (T 5,0 A / 250 V)
H1P~H7P (A1P)	Diode électroluminescente (LED) (moniteur de service orange)
HAP (A1P)	Diode électroluminescente (LED) (moniteur de service vert)
K1R (A1P)	Relais magnétique (Y1S)
K1R (A4P)	Relais magnétique (E1HHEX~E3HHEX)
K2R (A1P)	Relais magnétique (Y2S)
K2R (A4P)	Relais magnétique (E1H)
K3R (A1P)	Relais magnétique (Y3S)
K4R (A1P)	Relais magnétique (E1HC)
K10R (A1P)	Relais magnétique
K11M (A1P)	Contacteur magnétique
K13R~K15R (A1P, A2P)	Relais magnétique
L1R~L3R (A1P)	Réacteur
M1C	Moteur de compresseur
M1F	Moteur de ventilateur
PS (A1P)	Alimentation en découpage
Q1DI	Disjoncteur de fuite à la terre (30 mA) (équipement en option)
R1~R5 (A1P, A2P)	Résistance
R1T	Thermistor (air extérieur)
R2T	Thermistor (décharge du compresseur)
R3T	Thermistor (aspiration du compresseur)
R4T	Thermistance (échangeur de chaleur air, distributeur)
R5T	Thermistance (échangeur de chaleur air, milieu)
R6T	Thermistor (liquide réfrigérant)
R7T	Thermistance (enveloppe du compresseur)
R8T	Thermistance (port du compresseur)
R9T	Thermistor (entrée d'eau)
R10T	Thermistor (départ d'eau)
R11T	Thermistor (aillette)
RC (A2P)	Circuit du récepteur de signaux
S1NPH	Capteur haute pression
S1PH, S2PH	Interrupteur haute pression
S1PL	Interrupteur basse pression
T1A	Transformateur de courant
TC (A2P)	Circuit de transmission de signaux
V1D~V4D (A1P)	Diode

V1R (A1P)	Module d'alimentation IGBT
V2R (A1P)	Module diode
V1T~V3T (A1P)	Transistor bipolaire à grille isolée (IGBT)
X1M, X2M	Barrette de raccordement
Y1E	Soupape de détente électronique (principale)
Y3E	Soupape de détente électronique (injection)
Y1S	Électrovanne (vanne à 4 voies)
Y2S	Électrovanne (dérivation basse pression)
Y3S	Électrovanne (dérivation de gaz chaud)
Y4S	Électrovanne (injection de liquide)
Z1C~Z11C	Filtre antibruit (noyau de ferrite)
Z1F~Z6F (A1P, A2P)	Filtre antibruit

**Légende dans le cas des modèles W1 :**

A1P	Carte de circuit imprimé (principale)
A2P	Carte de circuit imprimé (filtre antiparasite)
A3P	Carte de circuit imprimé (courant de fuite)
A4P	Carte de circuit imprimé (ACS)
A5P	Carte de circuit imprimé (inverter)
BS1~BS4 (A1P)	Commutateur de bouton-poussoir
C1~C3 (A2P)	Condensateur
DS1 (A1P)	Microcommutateur
E1H	Chauffage du tube de vidange (à fournir)
E1HHEX	Chauffage à échangeur de chaleur à plaque
F1U	Fusible de remplacement (à fournir)
F1U~F7U (A1P, A2P)	Fusible
H1P~H7P (A1P)	Diode électroluminescente (le moniteur d'entretien est orange)
HAP (A1P, A2P)	Diode électroluminescente (le moniteur d'entretien est vert)
K1R (A1P)	Relais magnétique (Y1S)
K1R (A2P)	Relais magnétique
K1R (A4P)	Relais magnétique (E1HHEX)
K2R (A1P)	Relais magnétique (Y2S)
K2R (A4P)	Relais magnétique (E1H)
K3R (A1P)	Relais magnétique (Y3S)
K4R (A1P)	Relais magnétique (E1HC)
K2M, K11M (A2P)	Contacteur magnétique
L1R~L4R	Réacteur
M1C	Moteur du compresseur
M1F	Moteur du ventilateur
PS (A2P)	Alimentation électrique de commutation
Q1DI	Disjoncteur de fuite à la terre (30 mA) (à fournir)
R1, R2 (A2P)	Résistance
R1T	Thermistance (air extérieur)
R2T	Thermistance (corps du compresseur)
R3T	Thermistance (aspiration du compresseur)
R4T	Thermistance (échangeur d'air chaud, distributeur)
R5T	Thermistance (échangeur d'air chaud, central)
R6T	Thermistance (liquide réfrigérant)
R7T	Thermistance (coque du compresseur)
R8T	Thermistance (orifice du compresseur)

R9T	Thermistance (eau d'entrée)
R10T	Thermistance (eau de sortie)
R11T	Thermistance (aillette)
S1NPH	Capteur haute pression
S1PH, S2PH	Commutateur haute pression
S1PL	Commutateur basse pression
T1A	Transfor. de courant
V1R, V2R (A2P)	Module d'alimentation électrique IGBT
V3R (A2P)	Module de diodes
X1M, X2M	Bornier de raccordement
Y1E	Vanne de détente électronique (principale)
Y3E	Vanne de détente électronique (injection)
Y1S	Électrovanne (vanne à 4 voies)
Y2S	Électrovanne (dérivation de la basse pression)
Y3S	Électrovanne (dérivation du gaz chaud)
Y4S	Électrovanne (injection liquide)
Z1C~Z10C	Filtre antiparasite (tore magnétique)
Z1F~Z4F (A1P, A3P)	Filtre antiparasite

**ERC**



4P586100-1 C 000000Z

Copyright 2019 Daikin

**DAIKIN EUROPE N.V.**

Zandvoordestraat 300, B-8400 Oostende, Belgium

4P586100-1C 2020.01