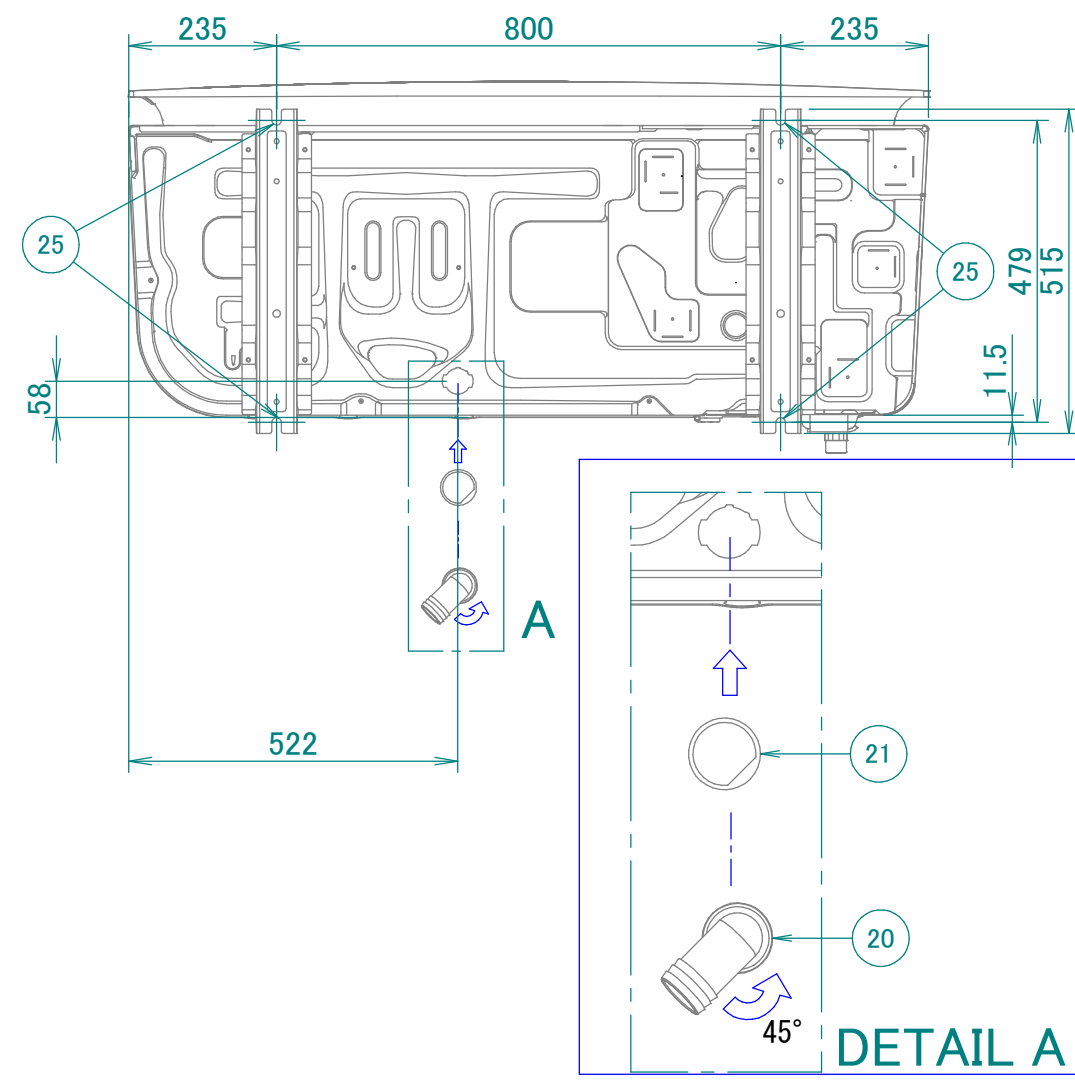
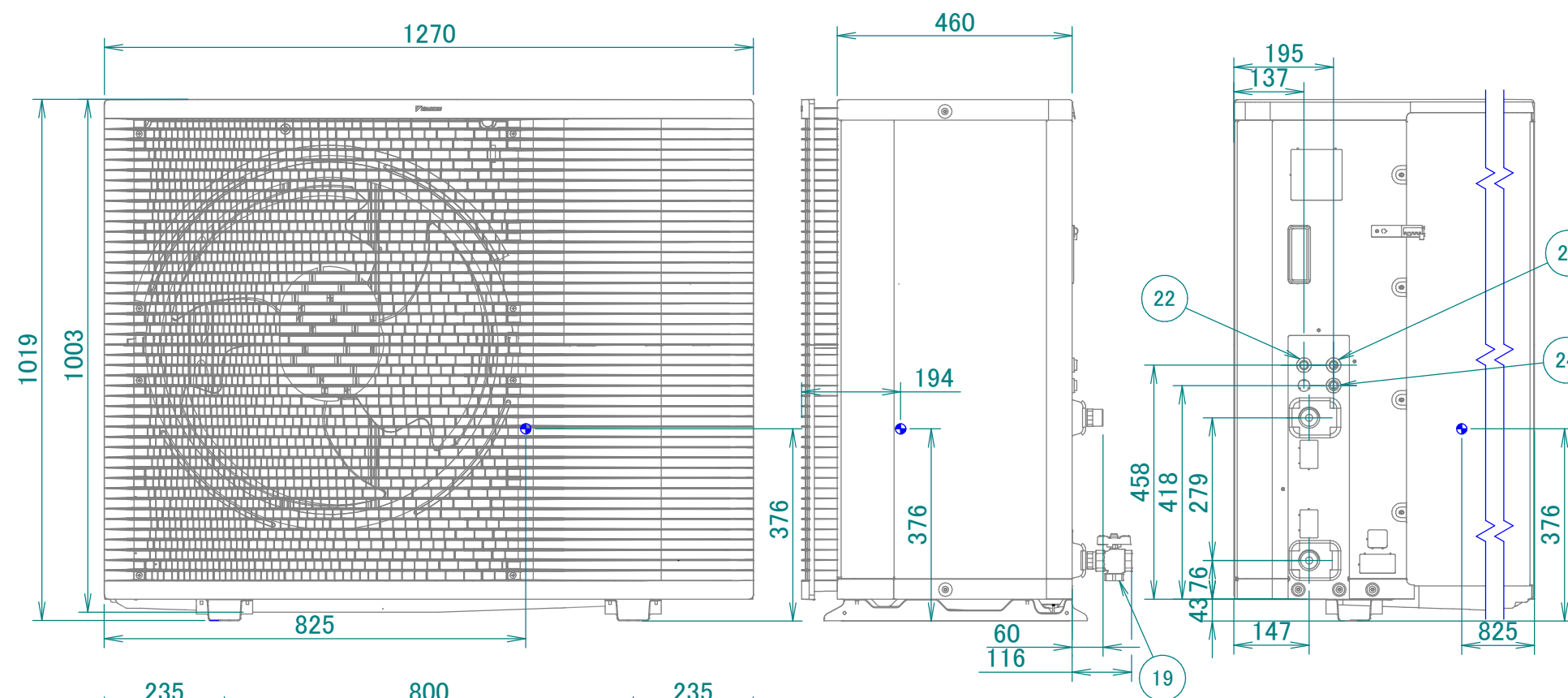


EPRA014-018DV

EPRA014-018DW



- ②② Entrée du câble de chauffage du tube d'évacuation
- ②③ Entrée du câble d'interconnexion
- ②④ Entrée du câble d'alimentation
- ②⑤ 4 trous pour les boulons d'ancrage M12
- ②⑥ Sortie 1"G
- ②⑦ Entrée 1"G

- ① Interrupteur basse pression
- ② Silencieux
- ③ Commutateur haute pression 41.7 bar
- ④ Accumulateur
- ⑤ Compresseur
- ⑥ Électrovanne (dérivation à basse pression)
- ⑦ Électrovanne (passage du gaz chaud)
- ⑧ Électrovanne (liquide)
- ⑨ Vanne à 4 voies
- ⑩ Tube capillaire
- ⑪ Vanne à 4 voies
- Serpentin
- ⑫ Échangeur de chaleur à plaques
- ⑬ Vanne de détente électronique (principale)
- ⑭ Vanne de détente électronique (injection)
- ⑮ Commutateur haute pression 56 bar
- ⑯ Capteur de pression
- ⑰ Ventilateur
- ⑱ Évasement de 5/16" de l'orifice d'entretien
- ⑲ Vanne d'arrêt / filtre (accessoire inclus)
- ⑳ Coude de drainage (accessoire inclus)
- ㉑ Matériau d'étanchéité (accessoire inclus)

