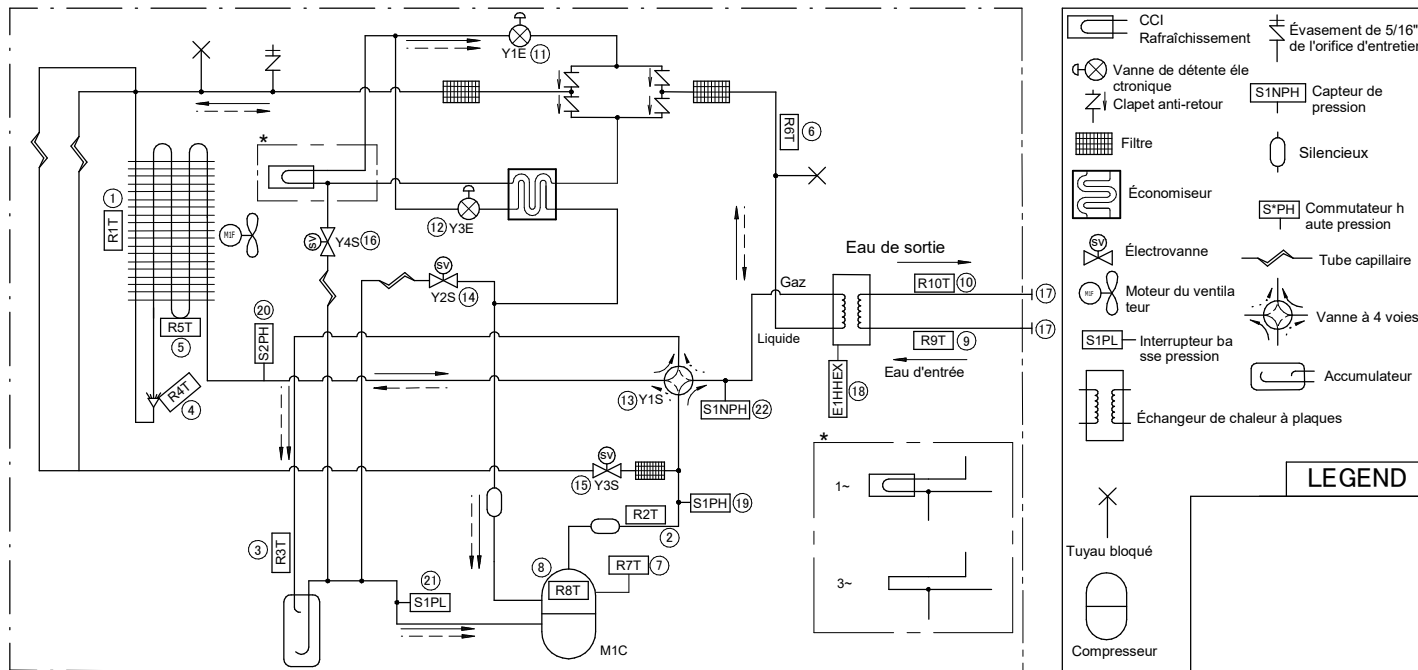


Unité extérieure



- ① R1T: Thermistance ambiante
- ② R2T: Thermistance (décharge)
- ③ R3T: Thermistor (aspiration)
- ④ R4T: Thermistance (échangeur de chaleur, tuyau de li-
guide)
Distributeur
- ⑤ R5T: Thermistor (échangeur de chaleur, central)
- ⑥ R6T: Thermistor (liquide)
- ⑦ R7T: Thermistance (coque du compresseur)
- ⑧ R8T: Thermistance (orifice du compresseur)

- ⑨ R9T: Thermistance d'eau d'entrée
- ⑩ R10T: Thermistance d'eau de sortie
- ⑪ Y1E: Vanne de détente électronique (principale)
- ⑫ Y3E: Vanne de détente électronique (injection)
- ⑬ Y1S: Électrovanne (vanne à 4 voies)
- ⑭ Y2S: Électrovanne (dérivation à basse pression)
- ⑮ Y3S: Électrovanne (dérivation du gaz chaud)
- ⑯ Y4S: Électrovanne (injection de liquide)
- ⑰ Raccord à vis 1" M
- ⑱ EIHHEX: Échangeur de chaleur à plaques
Chauffage

- ⑲ S1PH: Commutateur haute pression (5.6 MPa)
- ⑳ S2PH: Commutateur haute pression (4.17MPa)
- ㉑ S1PL: Interrupteur basse pression
- ㉒ S1NPH: Capteur haute pression

→ Chauffage
- - - Rafratchissement

LEGEND

	CCI Rafratchissement		Évaseur de 5/16" de l'orifice d'entretien
	Vanne de détente électronique		Capteur de pression
	Clapet anti-retour		Silencieux
	Filtre		Commutateur h aute pression
	Économiseur		Tube capillaire
	Électrovanne		Moteur de ventilateur
	Interrupteur basse pression		Vanne à 4 voies
	Échangeur de chaleur à plaques		Accumulateur
	Tuyau bloqué		Compresseur