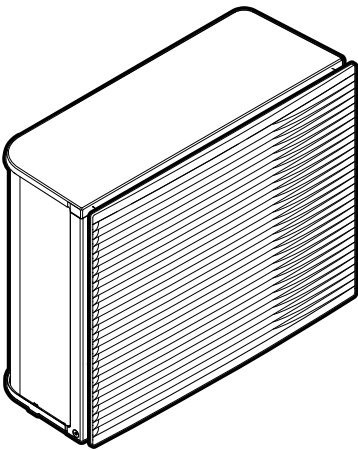




# Manuel d'installation

## Daikin Altherma 3 H HT



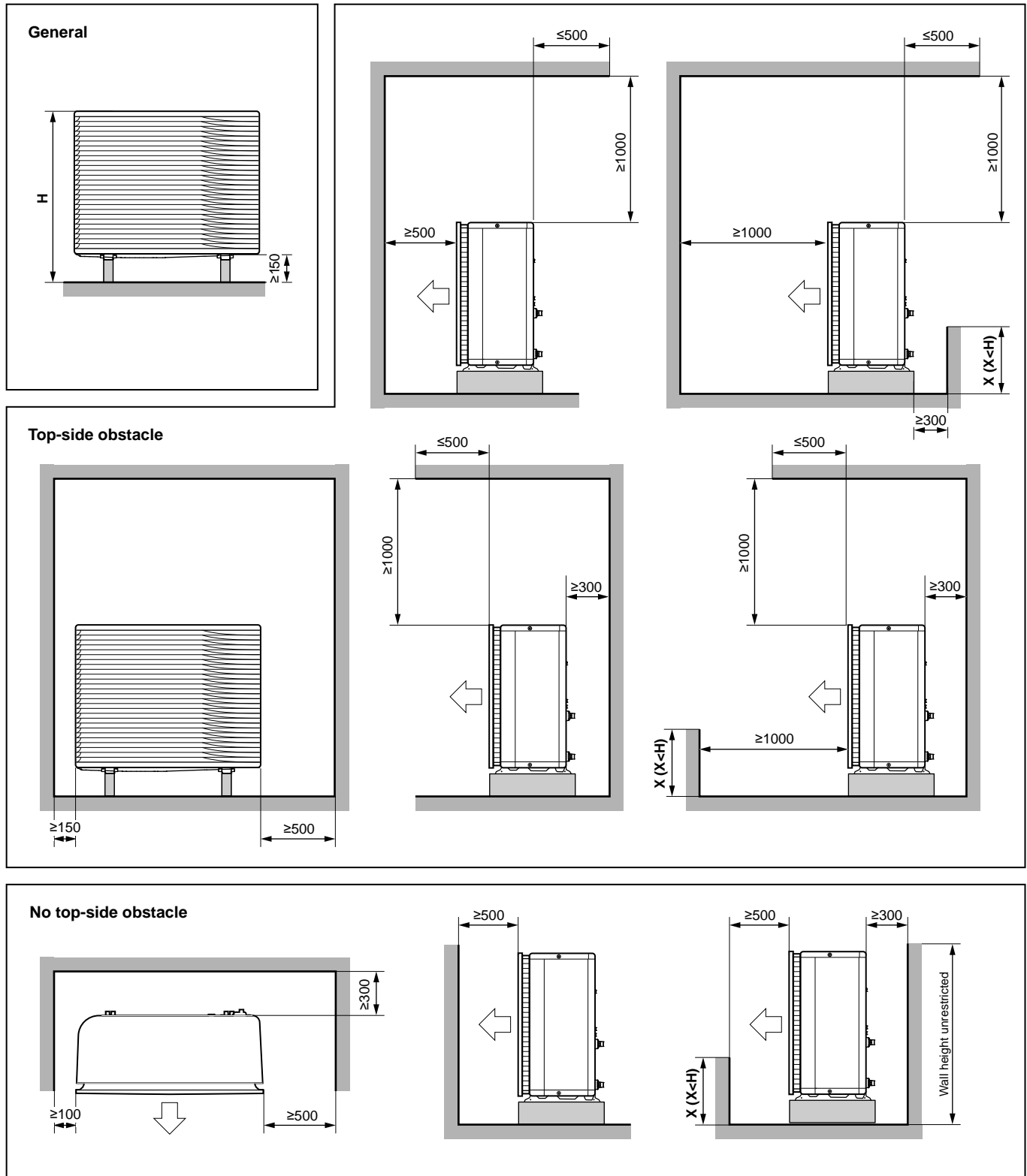
EPRA14DAV3  
EPRA16DAV3  
EPRA18DAV3

EPRA14DAW1  
EPRA16DAW1  
EPRA18DAW1

Manuel d'installation  
Daikin Altherma 3 H HT

Français

(mm)



3D124412





## Table des matières

<b>1</b>	<b>À propos de la documentation</b>	<b>5</b>
1.1	À propos du présent document .....	5
<b>2</b>	<b>À propos du carton</b>	<b>6</b>
2.1	Unité extérieure .....	6
2.1.1	Retrait des accessoires de l'unité extérieure .....	6
<b>3</b>	<b>Installation de l'unité</b>	<b>6</b>
3.1	Préparation du lieu d'installation.....	6
3.1.1	Exigences du site d'installation pour l'unité extérieure .....	6
3.2	Montage de l'unité extérieure .....	6
3.2.1	Pour fournir la structure de l'installation .....	6
3.2.2	Installation de l'unité extérieure.....	7
3.2.3	Pour fournir le drainage .....	7
3.3	Ouverture de l'unité extérieure .....	8
3.4	Pour retirer le renfort de transport .....	8
<b>4</b>	<b>Installation de la tuyauterie</b>	<b>8</b>
4.1	Raccordement de la tuyauterie d'eau.....	8
4.1.1	Raccordement de la tuyauterie d'eau .....	8
4.1.2	Remplissage du circuit d'eau .....	8
4.1.3	Protection du circuit d'eau contre le gel .....	8
4.1.4	Isolation de la tuyauterie d'eau .....	11
<b>5</b>	<b>Installation électrique</b>	<b>11</b>
5.1	À propos de la conformité électrique.....	11
5.2	Directives de raccordement du câblage électrique .....	11
5.3	Raccordement du câblage électrique sur l'unité extérieure.....	11
5.3.1	Dans le cas de modèles V3 .....	12
5.3.2	Dans le cas de modèles W1 .....	13
5.4	Déplacement de la thermistance d'air sur l'unité extérieure.....	14
<b>6</b>	<b>Finalisation de l'installation de l'unité extérieure</b>	<b>15</b>
6.1	Fermeture de l'unité extérieure.....	15
6.2	Pour installer la grille d'évacuation.....	15
6.3	Pour retirer la grille d'évacuation et mettre la grille dans une position de sécurité .....	16
6.4	Protection de l'unité extérieure contre les chutes.....	16
<b>7</b>	<b>Démarrage de l'unité extérieure</b>	<b>17</b>
<b>8</b>	<b>Données techniques</b>	<b>18</b>
8.1	Schéma de tuyauterie: unité extérieure.....	18
8.2	Schéma de câblage: unité extérieure.....	19

## 1 À propos de la documentation

### 1.1 À propos du présent document

#### Public visé

Installateurs agréés

#### Documentation

Le présent document fait partie d'un ensemble. L'ensemble complet comprend les documents suivants:

- **Consignes de sécurité générales:**
  - Consignes de sécurité que vous devez lire avant installation
  - Format: Papier (dans le carton de l'unité intérieure)

- **Manuel d'utilisation:**

- Guide rapide pour l'utilisation de base
- Format: Papier (dans le carton de l'unité intérieure)

- **Guide de référence utilisateur:**

- Instructions pas à pas détaillées et informations de fond pour l'utilisation de base et l'utilisation avancée
- Format: Fichiers numériques sous <http://www.daikineurope.com/support-and-manuals/product-information/>

- **Manuel d'installation – Unité extérieure:**

- Instructions d'installation
- Format: Papier (dans le carton de l'unité extérieure)

- **Manuel d'installation – Unité intérieure:**

- Instructions d'installation
- Format: Papier (dans le carton de l'unité intérieure)

- **Guide de référence installateur:**

- Préparation de l'installation, bonnes pratiques, données de référence, ...
- Format: Fichiers numériques sous <http://www.daikineurope.com/support-and-manuals/product-information/>

- **Addendum pour l'équipement en option:**

- Informations complémentaires concernant la procédure d'installation de l'équipement en option
- Format: Papier (dans le carton de l'unité) + Fichiers numériques sous <http://www.daikineurope.com/support-and-manuals/product-information/>

Il est possible que les dernières révisions de la documentation fournie soient disponibles sur le site Web Daikin de votre région ou via votre revendeur.

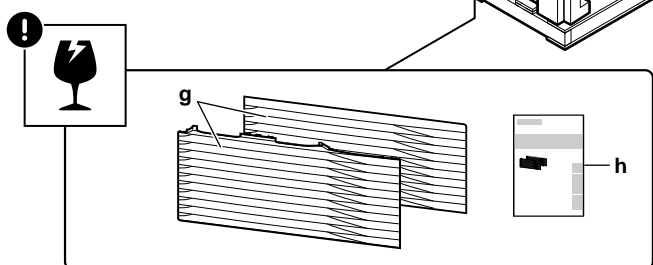
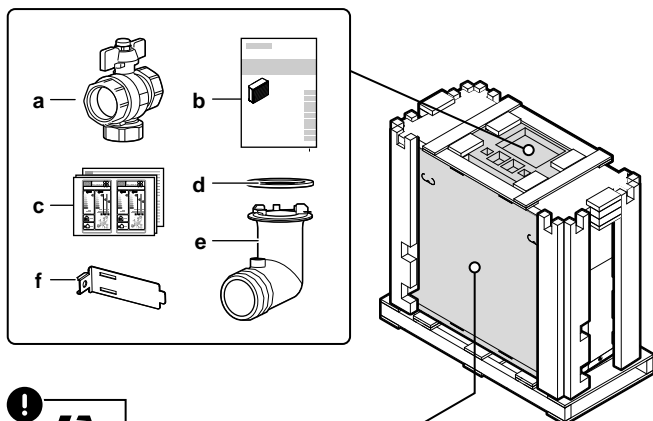
La documentation d'origine est rédigée en anglais. Toutes les autres langues sont des traductions.

## 2 À propos du carton

### 2 À propos du carton

#### 2.1 Unité extérieure

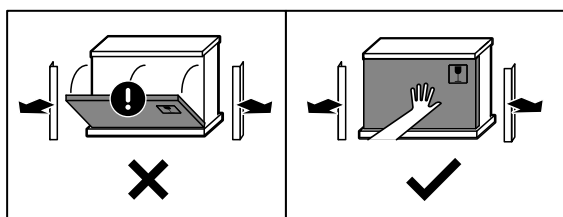
##### 2.1.1 Retrait des accessoires de l'unité extérieure



- a Vanne d'arrêt (avec filtre intégré)
- b Manuel d'installation – Unité extérieure
- c Étiquette énergétique
- d Joint torique pour la douille de drainage
- e Douille de drainage
- f Fixation de la thermistance (pour les installations dans les zones présentant de faibles températures ambiantes)
- g Grille d'évacuation (partie supérieure + partie inférieure)
- h Manuel d'installation – Grille d'évacuation

#### REMARQUE

**Déballage – Coins avant.** Lorsque vous déposez les coins d'emballage avant, tenez la boîte contenant la grille d'évacuation afin de l'empêcher de tomber.



## 3 Installation de l'unité

### 3.1 Préparation du lieu d'installation

#### AVERTISSEMENT

L'appareil sera stocké dans une pièce sans sources d'allumage fonctionnant en permanence (exemple: flammes nues, un appareil fonctionnant au gaz ou un chauffage électrique).

### 3.1.1 Exigences du site d'installation pour l'unité extérieure

Prenez les directives en compte en matière d'espacement. Reportez-vous à l'illustration 1 à l'intérieur du couvercle avant.

Traduction du texte de l'illustration 1:

Anglais	Traduction
General	Généralités
No top-side obstacle	Aucun obstacle sur le dessus de l'unité
Top-side obstacle	Obstacle sur le dessus de l'unité
Wall height unrestricted	Hauteur du mur sans limitations

L'unité extérieure est conçue pour être installée à l'extérieur uniquement, et pour les températures ambiantes suivantes:

Mode rafraîchissement	10~43°C
Mode chauffage	-28~35°C

#### Exigences particulières pour R32

L'unité extérieure contient un circuit de réfrigérant interne (R32), mais vous ne devez PAS effectuer de travaux de tuyauterie de réfrigérant sur place ni de charge de réfrigérant.

Veillez tenir compte des exigences et précautions suivantes:

#### AVERTISSEMENT

- Ne percez et ne brûlez PAS.
- N'utilisez PAS de moyens d'accélérer le processus de dégivrage ou pour nettoyer l'appareil que ceux recommandés par le fabricant.
- Sachez que le réfrigérant R32 est SANS odeur.

#### AVERTISSEMENT

L'appareil doit être stocké de manière à empêcher tout dommage des composants mécaniques et dans un local bien aéré dépourvu de sources d'allumage en fonctionnement permanent (par exemple: flammes nues, appareil à gaz ou chauffage électrique en fonctionnement).

#### AVERTISSEMENT

Assurez-vous que l'installation, l'entretien, la maintenance et la réparation sont conformes aux instructions de Daikin et à la législation en vigueur (par exemple la réglementation nationale sur le gaz) et sont effectués uniquement par des personnes autorisées.

### 3.2 Montage de l'unité extérieure

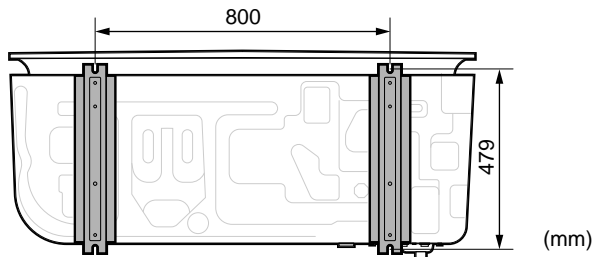
#### 3.2.1 Pour fournir la structure de l'installation

#### REMARQUE

**Niveau.** Assurez-vous que l'unité est de niveau.

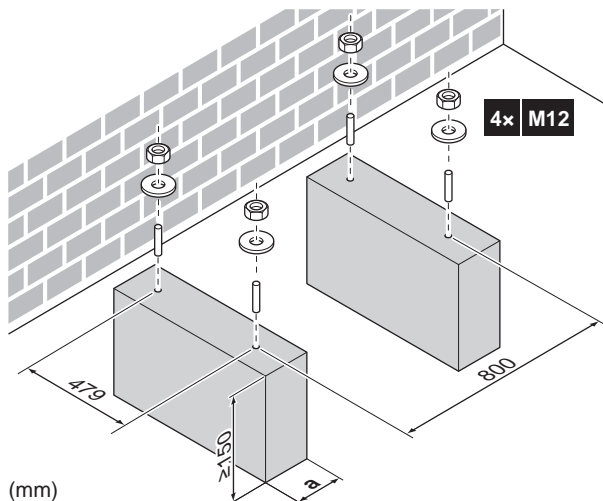
Utilisez 4 jeux de boulons d'ancrage M12, d'écrous et de rondelles. Laissez un espace libre d'au moins 150 mm sous l'unité. Veillez également à ce que l'unité soit positionnée au moins 100 mm au-dessus du niveau maximum de neige envisagé.

#### Points d'ancrage



#### Support

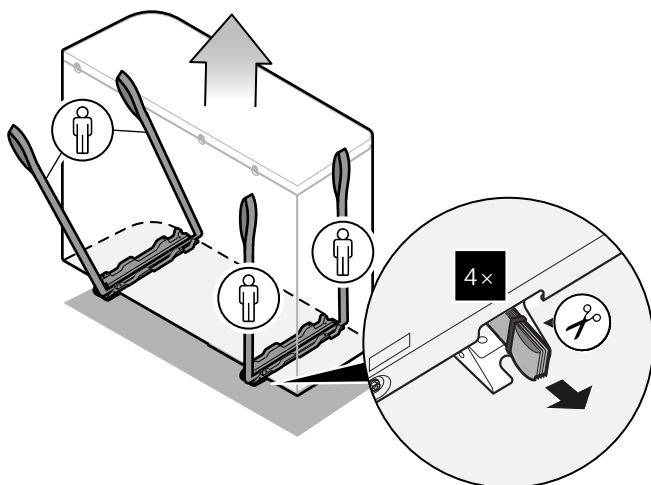
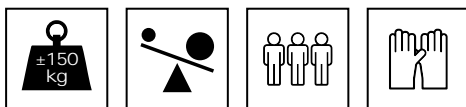
Lors de l'installation d'un support, veillez à ce que la grille d'évacuation puisse encore être placée dans sa position de sécurité. Reportez-vous à la section "6.3 Pour retirer la grille d'évacuation et mettre la grille dans une position de sécurité" à la page 16.



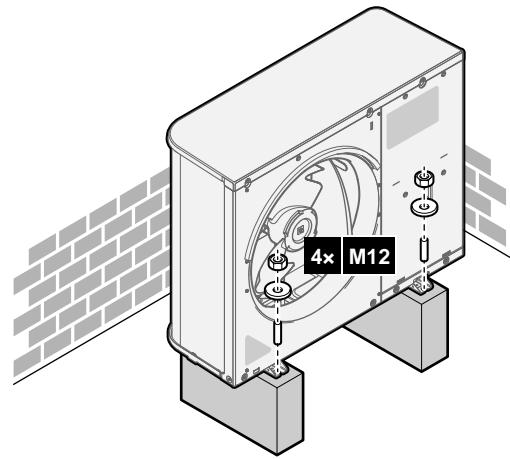
a Veillez à ne pas couvrir l'orifice de drainage situé sur la plaque inférieure de l'unité.

#### 3.2.2 Installation de l'unité extérieure

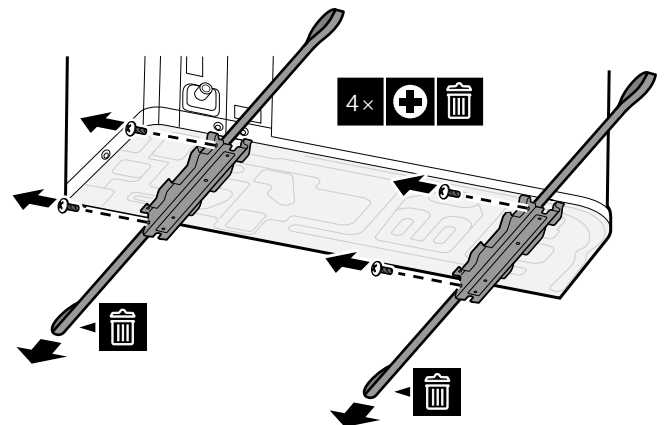
1 Transportez l'unité à l'aide de ses sangles et placez-la sur la structure d'installation.



2 Fixez l'unité sur la structure d'installation.



3 Retirez les sangles (et les vis) et mettez-les au rebut.



#### 3.2.3 Pour fournir le drainage

Veillez à ce que l'eau de condensation puisse être évacuée correctement.

#### REMARQUE

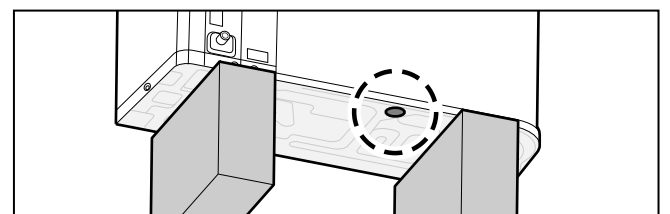
Si l'unité est installée sous un climat froid, prenez des mesures adéquates afin que le condensat NE puisse PAS geler. Nous recommandons de procéder comme suit:

- Isolez le flexible d'évacuation.
- Installez un chauffage du tube de vidange (à fournir). Pour raccorder le chauffage de tube de vidange, reportez-vous à "5.3 Raccordement du câblage électrique sur l'unité extérieure" à la page 11.

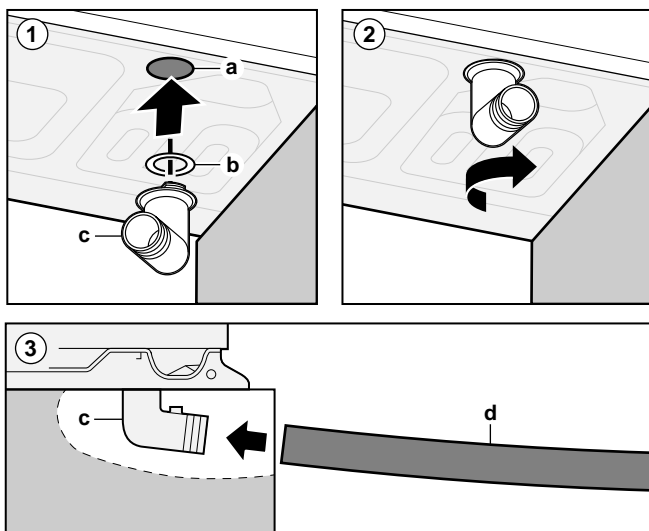
#### REMARQUE

Laissez un espace libre d'au moins 150 mm sous l'unité. Veillez également à ce que l'unité soit positionnée au moins 100 mm au-dessus du niveau de neige envisagé.

Utilisez le bouchon d'évacuation (avec joint torique) et un flexible d'évacuation.



## 4 Installation de la tuyauterie



- a Orifice de drainage  
 b Joint torique (fourni comme accessoire)  
 c Bouchon d'évacuation (fourni comme accessoire)  
 d Flexible (à fournir)



### REMARQUE

**Joint torique.** Veillez à ce que le joint torique soit installé correctement pour éviter les risques de fuite.

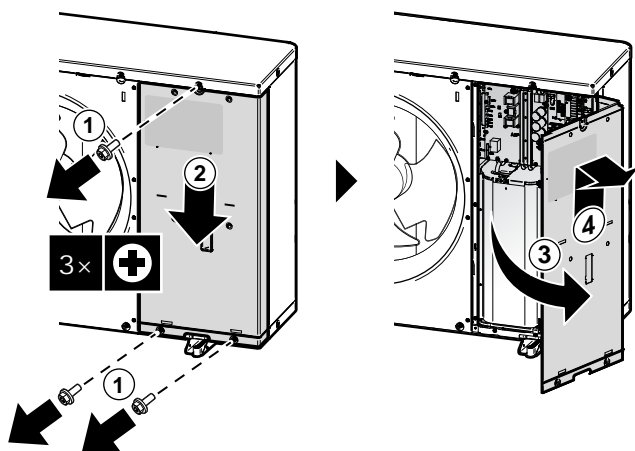
## 3.3 Ouverture de l'unité extérieure



**DANGER: RISQUE D'ÉLECTROCUTION**



**DANGER: RISQUE DE BRÛLURE**



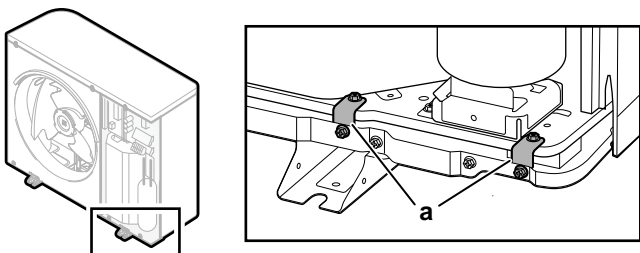
## 3.4 Pour retirer le renfort de transport



### REMARQUE

Si l'appareil est utilisé avec le raidisseur de transport fixé, des vibrations ou un bruit anormaux peuvent se produire.

Les supports pour le transport (2×) protègent l'unité durant le transport. Durant l'installation, ils doivent être retirés.



- a Supports pour le transport (2×)

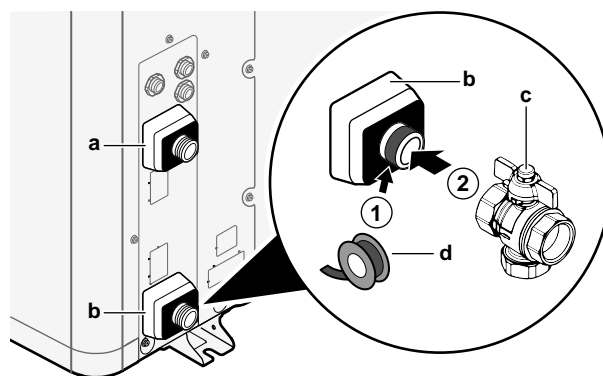
- 1 Ouvrez le couvercle du coffret électrique. Reportez-vous à la section "3.3 Ouverture de l'unité extérieure" à la page 8.
- 2 Retirez les vis (4×) des supports pour le transport.
- 3 Retirez les supports pour le transport (2×) et mettez-les au rebut.
- 4 Resserrez les vis sur l'unité.

## 4 Installation de la tuyauterie

### 4.1 Raccordement de la tuyauterie d'eau

#### 4.1.1 Raccordement de la tuyauterie d'eau

- 1 Raccordez la vanne d'arrêt (avec filtre intégré) à l'entrée d'eau de l'unité extérieure au moyen d'un produit d'étanchéité pour filets.



- a SORTIE d'eau (raccord à vis, mâle, 1")  
 b ENTRÉE d'eau (raccord à vis, mâle, 1")  
 c Vanne d'arrêt avec filtre intégré (fournie comme accessoire)  
 d Produit d'étanchéité pour filets

- 2 Raccordez la tuyauterie sur place à la vanne d'arrêt.
- 3 Raccordez la tuyauterie sur place à la sortie d'eau de l'unité extérieure.



### REMARQUE

À propos de la vanne d'arrêt avec filtre intégré (fournie comme accessoire):

- L'installation de la vanne sur l'entrée d'eau est obligatoire.
- Tenez compte du sens d'écoulement de la vanne.



### REMARQUE

Installez des vannes de purge d'air dans tous les points hauts.

#### 4.1.2 Remplissage du circuit d'eau

Reportez-vous au manuel d'installation de l'unité intérieure ou au guide de référence installateur.

#### 4.1.3 Protection du circuit d'eau contre le gel

##### Au sujet de la protection antigel

Le gel peut endommager le système. Pour empêcher les composants hydrauliques de geler, le logiciel est équipé de fonctions spéciales de protection contre le gel telles que la prévention du gel



de la tuyauterie d'eau et la prévention de l'évacuation (voir le guide de référence installateur) qui incluent l'activation de la pompe en cas de faibles températures.

Cependant, en cas de panne de courant, ces fonctions ne peuvent pas assurer la protection.

Prenez une des mesures suivantes pour protéger le circuit d'eau contre le gel:

- Ajoutez du glycol à l'eau. Le glycol abaisse le point de congélation de l'eau.
- Installez des vannes de protection antigél. Les vannes de protection antigél évacuent l'eau du système avant qu'il puisse geler.



### REMARQUE

En cas d'ajout de glycol à l'eau, NE JAMAIS installer de vannes de protection antigél. **Conséquence possible:** Du glycol fuit des vannes de protection antigél.

### Protection antigél par glycol

L'ajout de glycol à l'eau abaisse le point de congélation de l'eau.

La concentration nécessaire dépend de la plus basse température extérieure prévue et si vous souhaitez protéger le système de l'explosion ou du gel. Pour empêcher le système de geler, il faut plus de glycol. Ajoutez le glycol en fonction du tableau ci-dessous.



### INFORMATIONS

- Protection contre l'explosion: le glycol empêche la tuyauterie d'exploser, mais n'empêche PAS le liquide à l'intérieur de la tuyauterie de geler.
- Protection contre le gel: le glycol empêche le liquide de geler à l'intérieur de la tuyauterie.

Température extérieure la plus basse prévue	Prévention contre l'explosion	Prévention contre le gel
-5°C	10%	15%
-10°C	15%	25%
-15°C	20%	35%
-20°C	25%	—
-25°C	30%	—
-30°C	35%	—



### REMARQUE

- La concentration requise peut différer en fonction du type de glycol. Comparez TOUJOURS les exigences du tableau ci-dessus avec les spécifications fournies par le fabricant du glycol. Si nécessaire, respectez les exigences formulées par le fabricant du glycol.
- La concentration de glycol ajoutée ne doit JAMAIS dépasser 35%.
- Si le liquide dans le système est gelé, la pompe ne pourra PAS démarrer. N'oubliez pas que si vous empêchez uniquement le système d'exploser, le liquide à l'intérieur risque toujours de geler.
- Lorsque l'eau est à l'arrêt à l'intérieur du système, celui-ci est fortement susceptible de geler et de subir des dommages.

Utilisez les types de glycol suivants en fonction de la présence ou non d'un ballon d'eau chaude sanitaire:

Si...	Alors...
Le système contient un ballon d'eau chaude sanitaire	Utilisez uniquement du propylène glycol <sup>(a)</sup>
Le système ne contient PAS de ballon d'eau chaude sanitaire	Utilisez du propylène glycol <sup>(a)</sup> ou de l'éthylène glycol

<sup>(a)</sup> Le propylène glycol, y compris les inhibiteurs nécessaires, sont classifiés comme catégorie III d'après la norme EN1717.



### AVERTISSEMENT

L'éthylène glycol est toxique.



### REMARQUE

Le glycol absorbe l'eau de son environnement. Par conséquent, n'ajoutez PAS de glycol ayant été exposé à l'air. Le fait de ne pas remettre le bouchon sur le récipient de glycol entraîne l'augmentation de la concentration en eau. La concentration en glycol est alors plus faible que prévu. Les composants hydrauliques risquent donc geler. Prenez des mesures préventives pour minimiser l'exposition du glycol à l'air.



### AVERTISSEMENT

La corrosion du système est possible en raison de la présence de glycol. Le glycol non inhibé devient acide sous l'effet de l'oxygène. Ce processus est accéléré par la présence de cuivre et les hautes températures. Le glycol non inhibé acide attaque les surfaces métalliques et forme des cellules de corrosion galvanique qui peuvent gravement endommager le système. Il est donc important:

- que le traitement de l'eau soit effectué correctement, par un spécialiste qualifié,
- de sélectionner du glycol avec des inhibiteurs de corrosion de manière à contrer les acides formés par l'oxydation du glycol,
- de ne pas utiliser de glycol automobile en raison de la durée de vie limitée de ses inhibiteurs de corrosion et de la présence de silicate qui peut salir ou engorger le système,
- de ne PAS utiliser de tuyaux galvanisés dans les circuits de glycol, leur présence peut en effet entraîner la précipitation de certains composants dans l'inhibiteur de corrosion du glycol.

L'ajout de glycol dans le circuit d'eau réduit le volume d'eau maximum autorisé du système. Pour plus d'informations, reportez-vous au guide de référence installateur (rubrique "Pour vérifier le volume d'eau et le débit").



### REMARQUE

Si du glycol est présent dans le système, le réglage [E-0D] doit être défini sur 1. Si le réglage de glycol n'est PAS réglé correctement, le liquide à l'intérieur de la tuyauterie peut geler.

### Protection antigél par vannes de protection antigél

Si du glycol n'est pas ajouté à l'eau, vous pouvez utiliser des vannes de protection antigél pour évacuer l'eau du système avant qu'elle puisse geler.

- Installez des vannes de protection antigél (à fournir) à tous les points les plus bas de la tuyauterie sur place.
- Des vannes normalement fermées (situées à l'intérieur à proximité des points d'entrée/sortie de la tuyauterie) peuvent empêcher toute l'eau de la tuyauterie intérieure de s'évacuer lorsque les vannes de protection antigél s'ouvrent.



### REMARQUE

Lors de l'installation de vannes de protection antigél, ne sélectionnez PAS un point de consigne de rafraîchissement minimum inférieur à 8°C (8°C=par défaut). Si c'est inférieur, les vannes de protection antigél peuvent s'ouvrir pendant le fonctionnement du rafraîchissement.

## 4 Installation de la tuyauterie

Consultez le guide de référence installateur de l'unité pour plus d'informations détaillées.

### À propos de la protection antigel

Le gel peut endommager le système. Pour empêcher les composants hydrauliques de geler, le logiciel est équipé de fonctions spéciales de protection contre le gel telles que la prévention du gel de la tuyauterie d'eau et la prévention de l'évacuation (voir le guide de référence installateur) qui incluent l'activation de la pompe en cas de faibles températures.

Cependant, en cas de panne de courant, ces fonctions ne peuvent pas assurer la protection.

Prenez une des mesures suivantes pour protéger le circuit d'eau contre le gel:

- Ajoutez du glycol à l'eau. Le glycol abaisse le point de congélation de l'eau.
- Installez des vannes de protection antigel. Les vannes de protection antigel évacuent l'eau du système avant qu'il puisse geler.



#### REMARQUE

En cas d'ajout de glycol à l'eau, NE JAMAIS installer de vannes de protection antigel. **Conséquence possible:** Du glycol fuit des vannes de protection antigel.

### Protection antigel par glycol

#### À propos de la protection antigel par glycol

L'ajout de glycol à l'eau abaisse le point de congélation de l'eau.



#### AVERTISSEMENT

L'éthylène glycol est toxique.



#### AVERTISSEMENT

La corrosion du système est possible en raison de la présence de glycol. Le glycol non inhibé devient acide sous l'effet de l'oxygène. Ce processus est accéléré par la présence de cuivre et les hautes températures. Le glycol non inhibé acide attaque les surfaces métalliques et forme des cellules de corrosion galvanique qui peuvent gravement endommager le système. Il est donc important:

- que le traitement de l'eau soit effectué correctement, par un spécialiste qualifié,
- de sélectionner du glycol avec des inhibiteurs de corrosion de manière à contrer les acides formés par l'oxydation du glycol,
- de ne pas utiliser de glycol automobile en raison de la durée de vie limitée de ses inhibiteurs de corrosion et de la présence de silicate qui peut salir ou engorger le système,
- de ne PAS utiliser de tuyaux galvanisés dans les circuits de glycol, leur présence peut en effet entraîner la précipitation de certains composants dans l'inhibiteur de corrosion du glycol.



#### REMARQUE

Le glycol absorbe l'eau de son environnement. Par conséquent, n'ajoutez PAS de glycol ayant été exposé à l'air. Le fait de ne pas remettre le bouchon sur le récipient de glycol entraîne l'augmentation de la concentration en eau. La concentration en glycol est alors plus faible que prévu. Les composants hydrauliques risquent donc geler. Prenez des mesures préventives pour minimiser l'exposition du glycol à l'air.

### Types de glycol

Utilisez les types de glycol suivants en fonction de la présence ou non d'un ballon d'eau chaude sanitaire:

Si...	Alors...
Le système contient un ballon d'eau chaude sanitaire	Utilisez uniquement du propylène glycol <sup>(a)</sup>
Le système ne contient PAS de ballon d'eau chaude sanitaire	Utilisez du propylène glycol <sup>(a)</sup> ou de l'éthylène glycol

<sup>(a)</sup> Le propylène glycol, y compris les inhibiteurs nécessaires, sont classifiés comme catégorie III d'après la norme EN1717.

### Concentration nécessaire de glycol

La concentration nécessaire de glycol dépend de la plus basse température extérieure prévue et de votre souhait de protéger ou non le système de l'explosion ou du gel. Pour empêcher le système de geler, il faut plus de glycol.

Ajoutez le glycol en fonction du tableau ci-dessous.

Température extérieure la plus basse prévue	Prévention contre l'explosion	Prévention contre le gel
-5°C	10%	15%
-10°C	15%	25%
-15°C	20%	35%
-20°C	25%	—
-25°C	30%	—
-30°C	35%	—



#### INFORMATIONS

- Protection contre l'explosion: le glycol empêche la tuyauterie d'exploser, mais n'empêche PAS le liquide à l'intérieur de la tuyauterie de geler.
- Protection contre le gel: le glycol empêche le liquide de geler à l'intérieur de la tuyauterie.



#### REMARQUE

- La concentration requise peut différer en fonction du type de glycol. Comparez TOUJOURS les exigences du tableau ci-dessus avec les spécifications fournies par le fabricant du glycol. Si nécessaire, respectez les exigences formulées par le fabricant du glycol.
- La concentration de glycol ajoutée ne doit JAMAIS dépasser 35%.
- Si le liquide dans le système est gelé, la pompe ne pourra PAS démarrer. N'oubliez pas que si vous empêchez uniquement le système d'exploser, le liquide à l'intérieur risque toujours de geler.
- Lorsque l'eau est à l'arrêt à l'intérieur du système, celui-ci est fortement susceptible de geler et de subir des dommages.

### Glycol et le volume d'eau maximal autorisé

L'ajout de glycol dans le circuit d'eau réduit le volume d'eau maximum autorisé du système. Pour plus d'informations, reportez-vous au guide de référence installateur (rubrique "Pour vérifier le volume d'eau et le débit").

### Réglage du glycol



#### REMARQUE

Si du glycol est présent dans le système, le réglage [E-OD] doit être défini sur 1. Si le réglage de glycol n'est PAS réglé correctement, le liquide à l'intérieur de la tuyauterie peut geler.

### Protection antigel par vannes de protection antigel

#### À propos des vannes de protection antigel

Si du glycol n'est pas ajouté à l'eau, vous pouvez utiliser des vannes de protection antigel pour évacuer l'eau du système avant qu'elle puisse geler.

- Installez des vannes de protection antigel (à fournir) à tous les points les plus bas de la tuyauterie sur place.
- Des vannes normalement fermées (situées à l'intérieur à proximité des points d'entrée/sortie de la tuyauterie) peuvent empêcher toute l'eau de la tuyauterie intérieure de s'évacuer lorsque les vannes de protection antigel s'ouvrent.



#### REMARQUE

Lors de l'installation de vannes de protection antigel, ne sélectionnez PAS un point de consigne de rafraîchissement minimum inférieur à 7°C (7°C=par défaut). Si c'est inférieur, les vannes de protection antigel peuvent s'ouvrir pendant le fonctionnement du rafraîchissement.

Pour plus d'informations, reportez-vous au guide de référence installateur.

#### 4.1.4 Isolation de la tuyauterie d'eau

La tuyauterie du circuit d'eau DOIT être isolée pour empêcher toute condensation pendant le rafraîchissement et toute réduction de la capacité de chauffage et de rafraîchissement.

#### Isolation de la tuyauterie d'eau extérieure



#### REMARQUE

**Tuyauterie extérieure.** Veillez à ce que la tuyauterie extérieure soit isolée comme indiqué afin de la protéger de risques éventuels.

Pour une tuyauterie à l'air libre, il est recommandé d'utiliser l'épaisseur d'isolation telle qu'indiquée dans le tableau ci-dessous en tant que minimum (avec  $\lambda=0,039$  W/mK).

Longueur de tuyauterie (m)	Épaisseur d'isolation minimale (mm)
<20	19
20~30	32
30~40	40
40~50	50

Dans d'autres cas, l'épaisseur d'isolation minimale peut être déterminée à l'aide de l'outil Hydronic Piping Calculation.

L'outil de Hydronic Piping Calculation calcule aussi la longueur maximale de la tuyauterie hydronique à partir de l'unité intérieure jusqu'à l'unité extérieure en fonction de la chute de pression de l'émetteur ou inversement.

L'outil de Hydronic Piping Calculation fait partie du Heating Solutions Navigator auquel vous pouvez accéder sur <https://professional.standbyme.daikin.eu>.

Contactez votre revendeur si vous ne pouvez accéder à Heating Solutions Navigator.

Cette recommandation assure un bon fonctionnement de l'unité, cependant, les règlements locaux peuvent varier et doivent être respectés.

## 5 Installation électrique



**DANGER: RISQUE D'ÉLECTROCUTION**



#### AVERTISSEMENT

**Ventilateur en rotation.** Avant de mettre l'unité extérieure en MARCHE OU d'en effectuer la maintenance, veillez à ce que la grille d'évacuation couvre le ventilateur par mesure de protection contre un ventilateur en rotation. Voir:

- "6.2 Pour installer le grille d'évacuation" à la page 15
- "6.3 Pour retirer la grille d'évacuation et mettre la grille dans une position de sécurité" à la page 16



#### AVERTISSEMENT

Utilisez TOUJOURS un câble multiconducteur pour l'alimentation électrique.



#### ATTENTION

N'insérez et ne placez PAS une longueur de câble excessive dans l'unité.



#### REMARQUE

Une distance d'au moins 50 mm doit être respectée entre les câbles de haute et de basse tension.

### 5.1 À propos de la conformité électrique

#### Uniquement pour le modèle EPRA14~18DAV3

Équipement conforme à la norme EN/IEC 61000-3-12 (norme technique européenne/internationale définissant les seuils pour les courants harmoniques produits par les équipements raccordés à des systèmes basse tension publics, avec un courant d'entrée de >16 A et ≤75 A par phase).

### 5.2 Directives de raccordement du câblage électrique

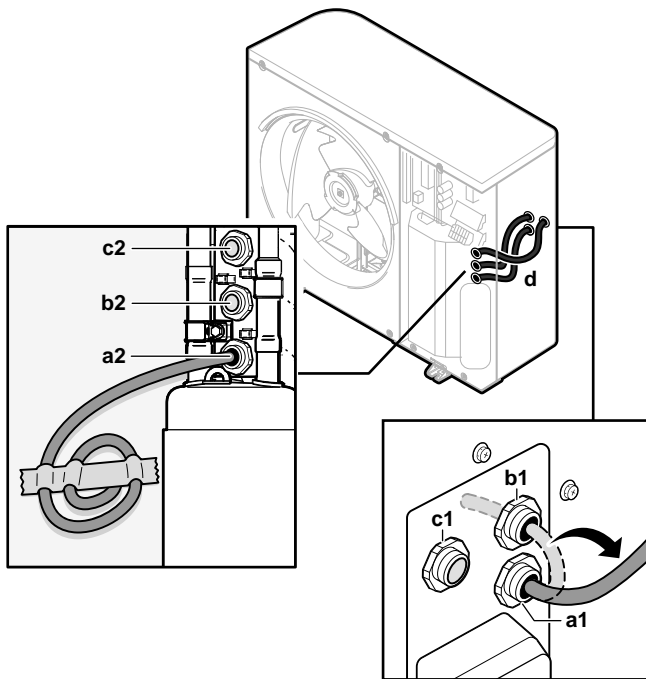
#### Couples de serrage

Élément	Couple de serrage (N·m)
M4 (X1M, X2M)	1,2~1,5
M4 (terre)	

### 5.3 Raccordement du câblage électrique sur l'unité extérieure

- 1 Ouvrez le couvercle du coffret électrique. Reportez-vous à la section "3.3 Ouverture de l'unité extérieure" à la page 8.
- 2 Insérez les câbles à l'arrière de l'unité et acheminez-les dans les manchons de câbles installés en usine figurant dans le coffret électrique. Pour l'alimentation électrique, utilisez le câble installé en usine.

## 5 Installation électrique



- a1+a2** Câble d'alimentation électrique (câble installé en usine)
- b1+b2** Câble d'interconnexion (à fournir)
- c1+c2** (optionnel) Câble de chauffage du tube de vidange (à fournir)
- d** Manchons de câbles (installés en usine)

**3** À l'intérieur du coffret électrique, raccordez les fils aux bornes appropriées, et fixez les câbles à l'aide des attache-câbles. Voir:

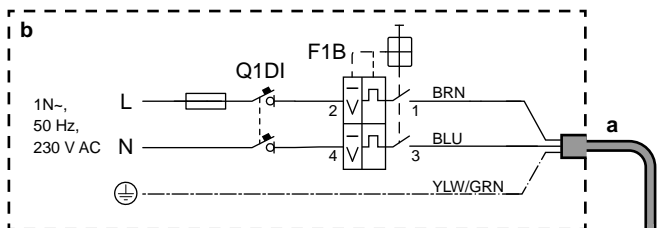
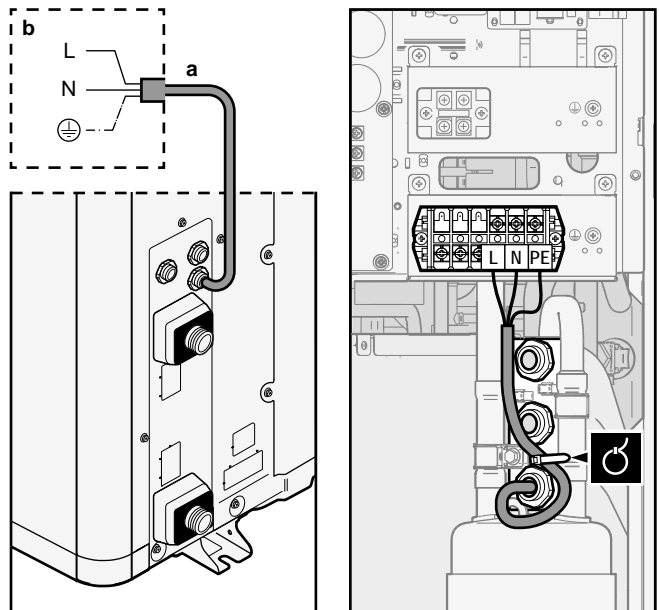
- "5.3.1 Dans le cas de modèles V3" à la page 12
- "5.3.2 Dans le cas de modèles W1" à la page 13

### 5.3.1 Dans le cas de modèles V3

#### 1 Câble d'alimentation électrique:

- utilisez le câble installé en usine qui est déjà acheminé dans le cadre.
- Raccordez les fils au bornier.
- Fixez le câble avec un attache-câble.

	Utilisez le câble installé en usine. Fils: 1N+GND Courant de service maximal: reportez-vous à la plaquette signalétique sur l'unité.
	—

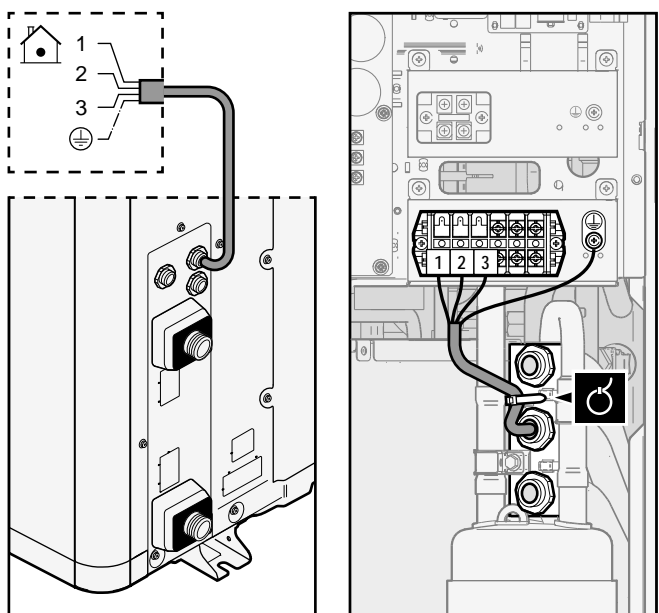


- a** Câble d'alimentation électrique installé en usine
- b** Câblage sur place
- F1B** Fusible de surintensité (à fournir). Fusible recommandé: 2 pôles, fusible 32 A, courbe C.
- Q1DI** Disjoncteur de fuite à la terre (30 mA) (à fournir)

#### 2 Câble d'interconnexion (intérieure↔extérieure):

- Acheminez le câble dans le cadre.
- Raccordez les fils au bornier (veillez à ce que les numéros correspondent aux numéros figurant sur l'unité intérieure) et à la vis de mise à la terre.
- Fixez le câble avec un attache-câble.

	Fils: (3+GND)×1,5 mm <sup>2</sup>
	—



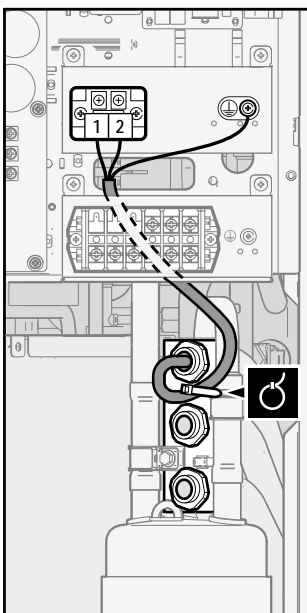
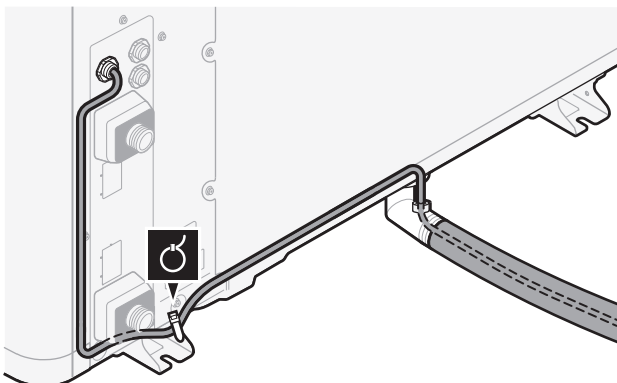
### 3 (Optionnel) Câble de chauffage du tube de vidange:

- Veillez à ce que l'élément de chauffage du tube de vidange soit complètement à l'intérieur du tube de vidange.
- Acheminez le câble dans le cadre.
- Raccordez les fils au bornier et à la vis de mise à la terre.
- Fixez le câble avec des attache-câbles.



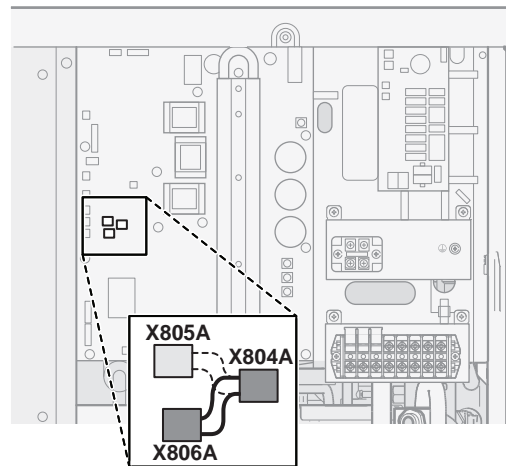
Fils: (2+GND)×0,75 mm<sup>2</sup>. Le câblage doit être doté d'une double isolation.

Puissance maximum autorisée pour le chauffage du tube de vidange = 115 W (0,5 A)



### 4 (Optionnel) Fonction Économie d'énergie: si vous souhaitez utiliser la fonction Économie d'énergie:

- Déconnectez X804A de X805A.
- Raccordez X804A à X806A.



#### INFORMATIONS

**Fonction d'économie d'énergie.** La fonction Économie d'énergie s'applique uniquement aux modèles V3. Pour plus d'informations sur la fonction Économie d'énergie ([9.F] ou la vue d'ensemble du réglage sur site [E-08]), voir le guide de référence installateur.

### 5.3.2 Dans le cas de modèles W1

#### 1 Câble d'alimentation électrique:

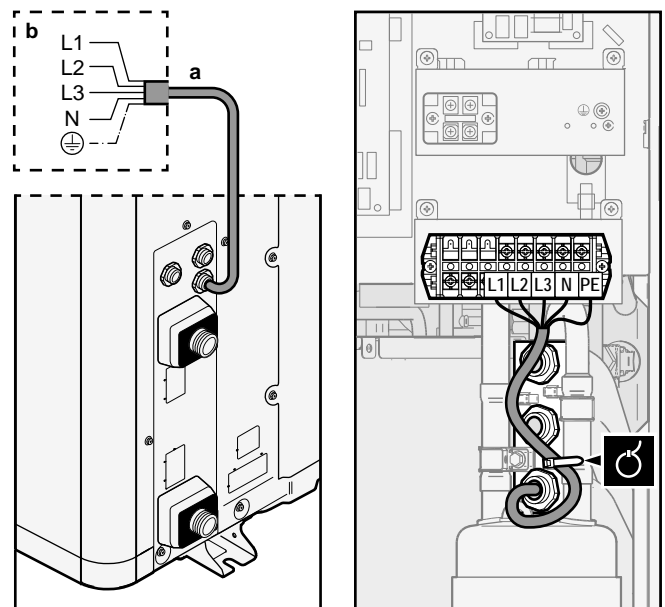
- utilisez le câble installé en usine qui est déjà acheminé dans le cadre.
- Raccordez les fils au bornier.
- Fixez le câble avec un attache-câble.



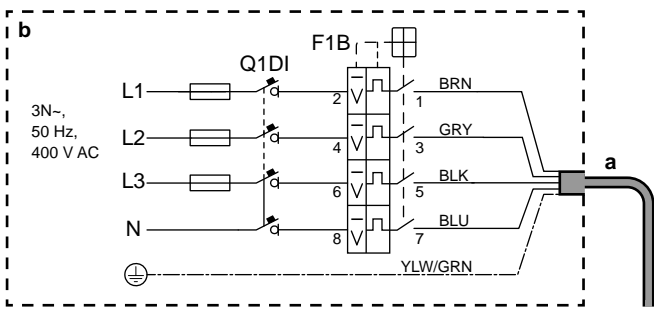
Utilisez le câble installé en usine.

Fils: 3N+GND

Courant de service maximal: reportez-vous à la plaquette signalétique sur l'unité.



## 5 Installation électrique



a Câble d'alimentation électrique installé en usine

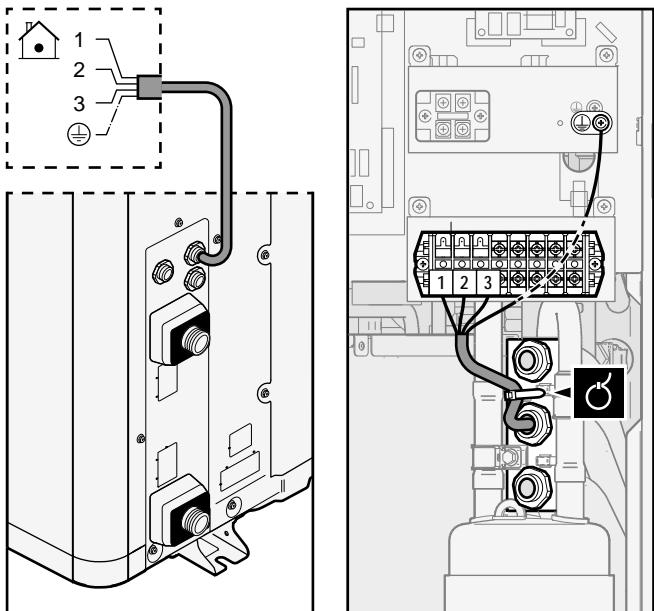
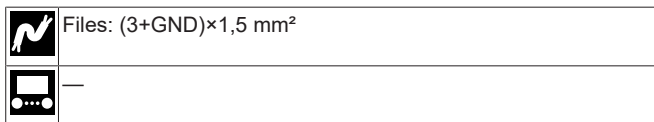
b Câblage sur place

**F1B** Fusible de surintensité (à fournir). Fusible recommandé: 4 pôles, fusible 16 A ou 20 A, courbe C.

**Q1DI** Disjoncteur de fuite à la terre (30 mA) (à fournir)

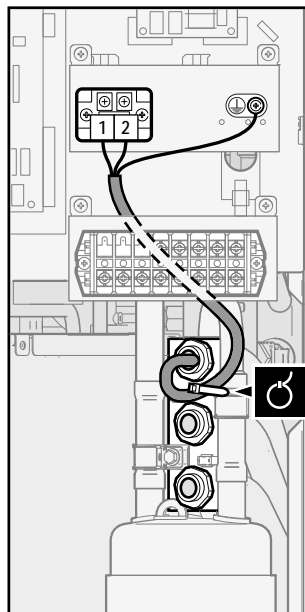
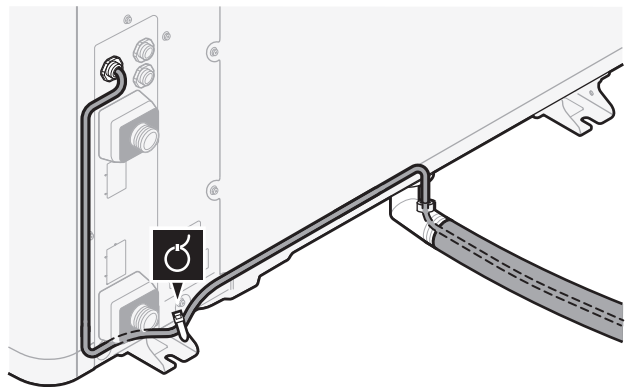
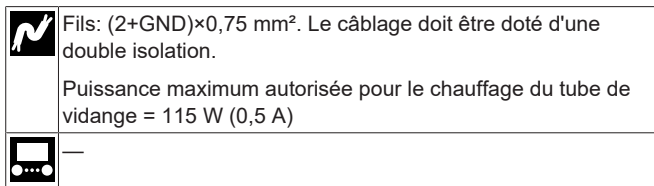
### 2 Câble d'interconnexion (intérieure↔extérieure):

- Acheminez le câble dans le cadre.
- Raccordez les fils au bornier (veillez à ce que les numéros correspondent aux numéros figurant sur l'unité intérieure) et à la vis de mise à la terre.
- Fixez le câble avec un attache-câble.



### 3 (Optionnel) Câble de chauffage du tube de vidange:

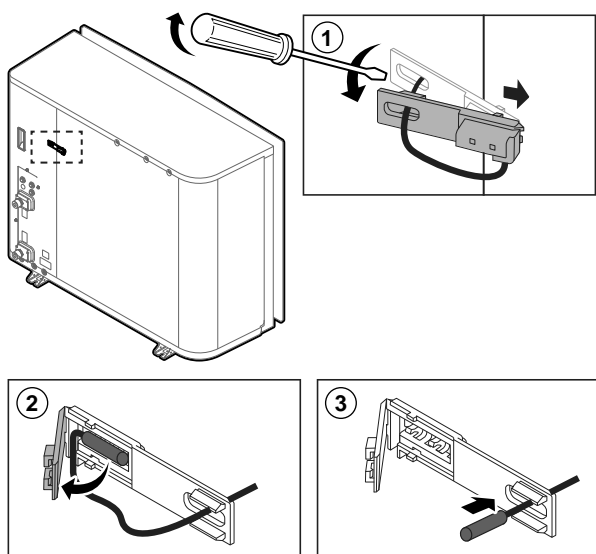
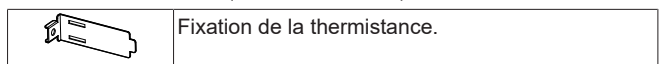
- Veillez à ce que l'élément de chauffage du tube de vidange soit complètement à l'intérieur du tube de vidange.
- Acheminez le câble dans le cadre.
- Raccordez les fils au bornier et à la vis de mise à la terre.
- Fixez le câble avec des attache-câbles.

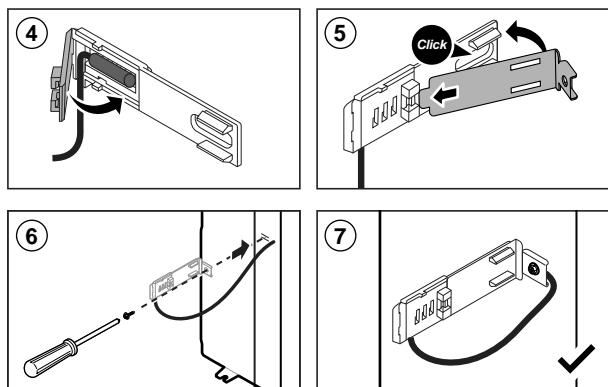


### 5.4 Déplacement de la thermistance d'air sur l'unité extérieure

Cette procédure est nécessaire uniquement dans les zones présentant de faibles températures ambiantes.

Accessoire nécessaire (fourni avec l'unité):



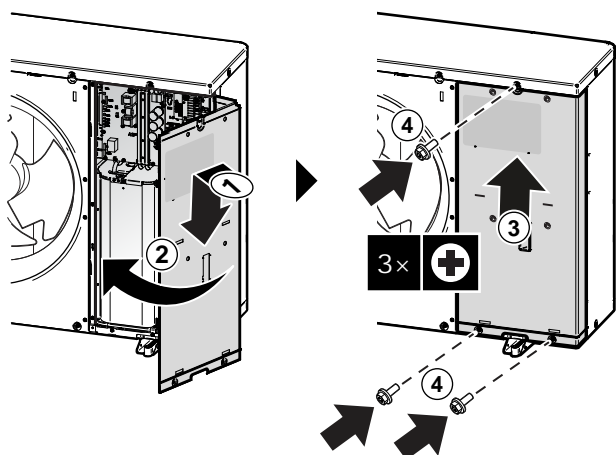


## 6 Finalisation de l'installation de l'unité extérieure

### 6.1 Fermeture de l'unité extérieure

#### ! REMARQUE

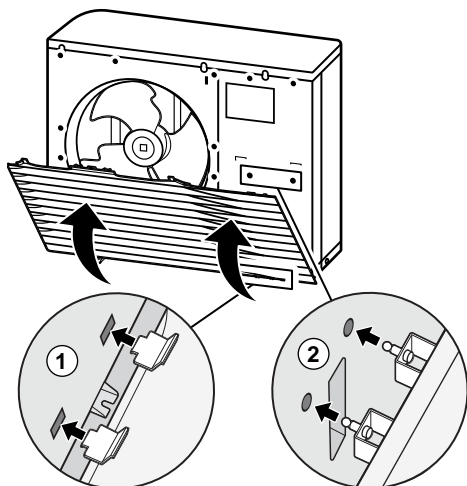
Lors de la fermeture du couvercle de l'unité extérieure, veillez à ce que le couple de serrage ne dépasse PAS 4,1 N•m.



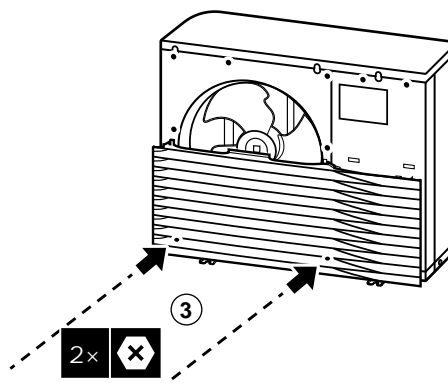
### 6.2 Pour installer le grille d'évacuation

Installer la partie inférieure de la grille d'évacuation

- 1 Insérez les crochets.
- 2 Insérez les pitons à rotule.



- 3 Fixez les 2 vis inférieures.

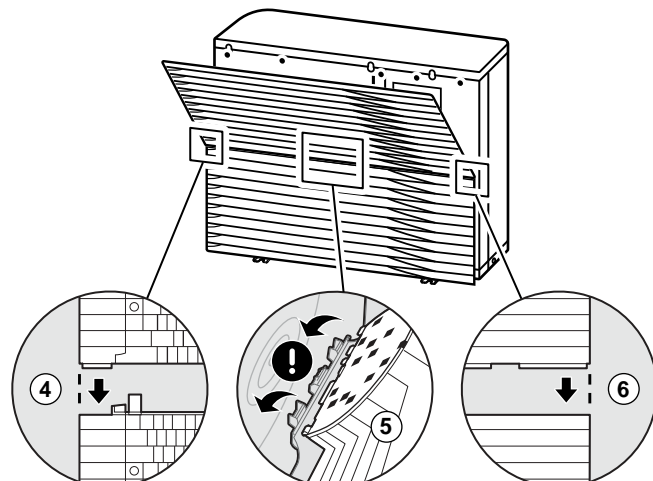


Installer la partie supérieure de la grille d'évacuation

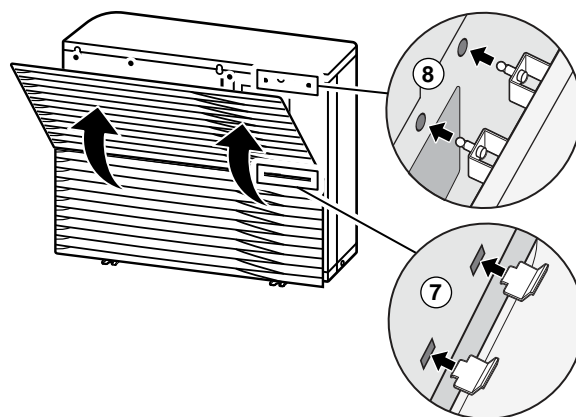
#### ! REMARQUE

**Vibrations.** Veillez à ce que la partie supérieure de la grille d'évacuation soit fixée solidement à la partie inférieure afin d'empêcher les vibrations.

- 4 Alignez et fixez le côté gauche.
- 5 Alignez et fixez la partie centrale.
- 6 Alignez et fixez le côté droit.

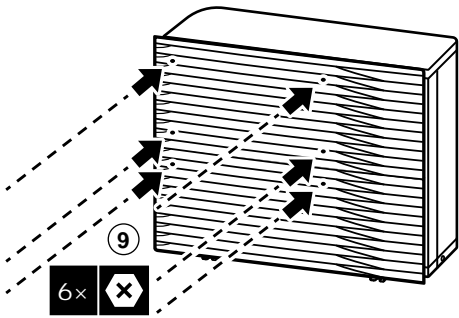


- 7 Insérez les crochets.
- 8 Insérez les pitons à rotule.



- 9 Fixez les 6 vis restantes.

## 6 Finalisation de l'installation de l'unité extérieure



### 6.3 Pour retirer la grille d'évacuation et mettre la grille dans une position de sécurité

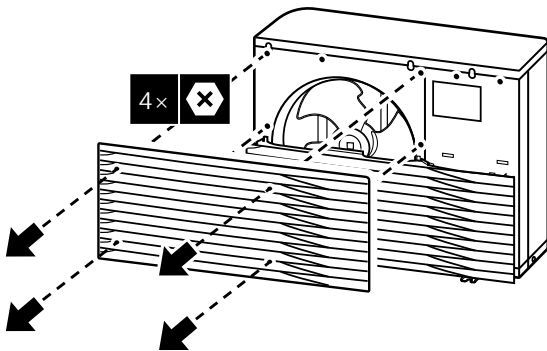


#### AVERTISSEMENT

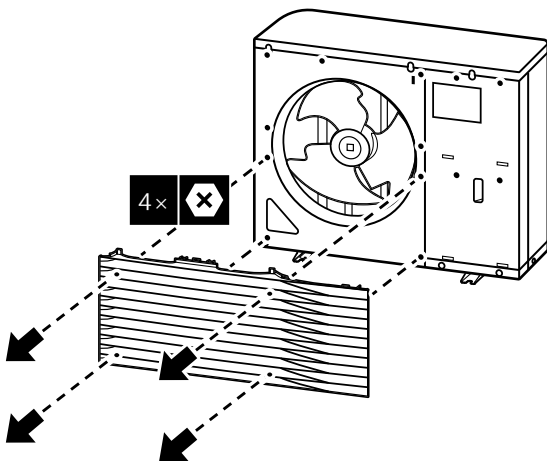
**Ventilateur en rotation.** Avant de mettre l'unité extérieure en MARCHÉ OU d'en effectuer la maintenance, veillez à ce que la grille d'évacuation couvre le ventilateur par mesure de protection contre un ventilateur en rotation. Voir:

- "6.2 Pour installer la grille d'évacuation" à la page 15
- "6.3 Pour retirer la grille d'évacuation et mettre la grille dans une position de sécurité" à la page 16

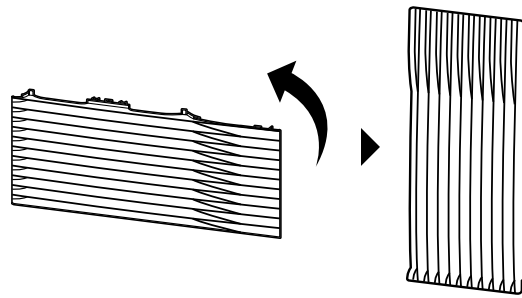
1 Retirez la partie supérieure de la grille d'évacuation.



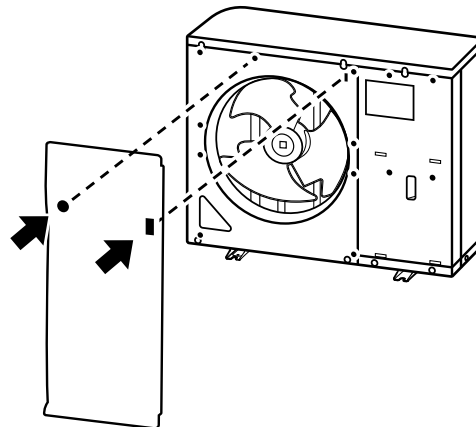
2 Retirez la partie inférieure de la grille d'évacuation.



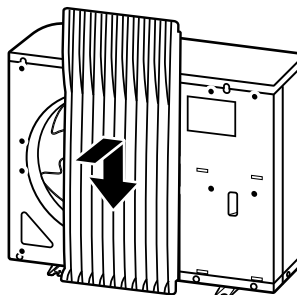
3 Tournez la partie inférieure de la grille d'évacuation.



4 Alignez le pignon à rotule et le crochet sur la grille avec les éléments correspondants sur l'unité.



5 Fixez la grille sur l'unité.



### 6.4 Protection de l'unité extérieure contre les chutes

Si l'unité est installée dans un lieu où des vents forts peuvent la faire basculer, prenez les mesures suivantes:

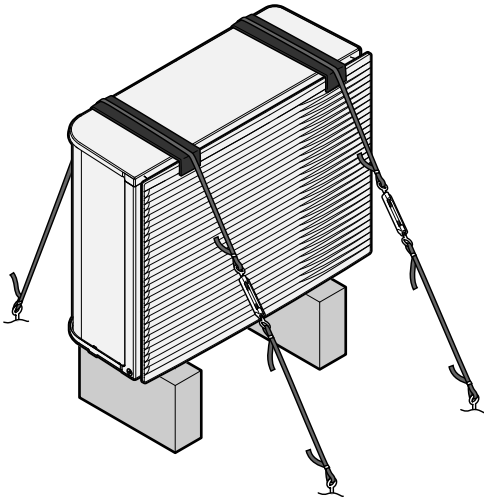
- 1 Préparez 2 câbles comme indiqué sur l'illustration suivante (à fournir).
- 2 Placez les 2 câbles sur l'unité extérieure.
- 3 Insérez une feuille en caoutchouc entre les câbles et l'unité extérieure de manière à ce que les câbles ne rayent pas la peinture (à fournir).
- 4 Fixez les extrémités des câbles et serrez-les.



#### REMARQUE

**Grille d'évacuation.** Ne forcez PAS afin d'éviter tout dommage de la grille d'évacuation.





## 7 Démarrage de l'unité extérieure

Reportez-vous au manuel d'installation de l'unité intérieure pour la configuration et la mise en service du système.



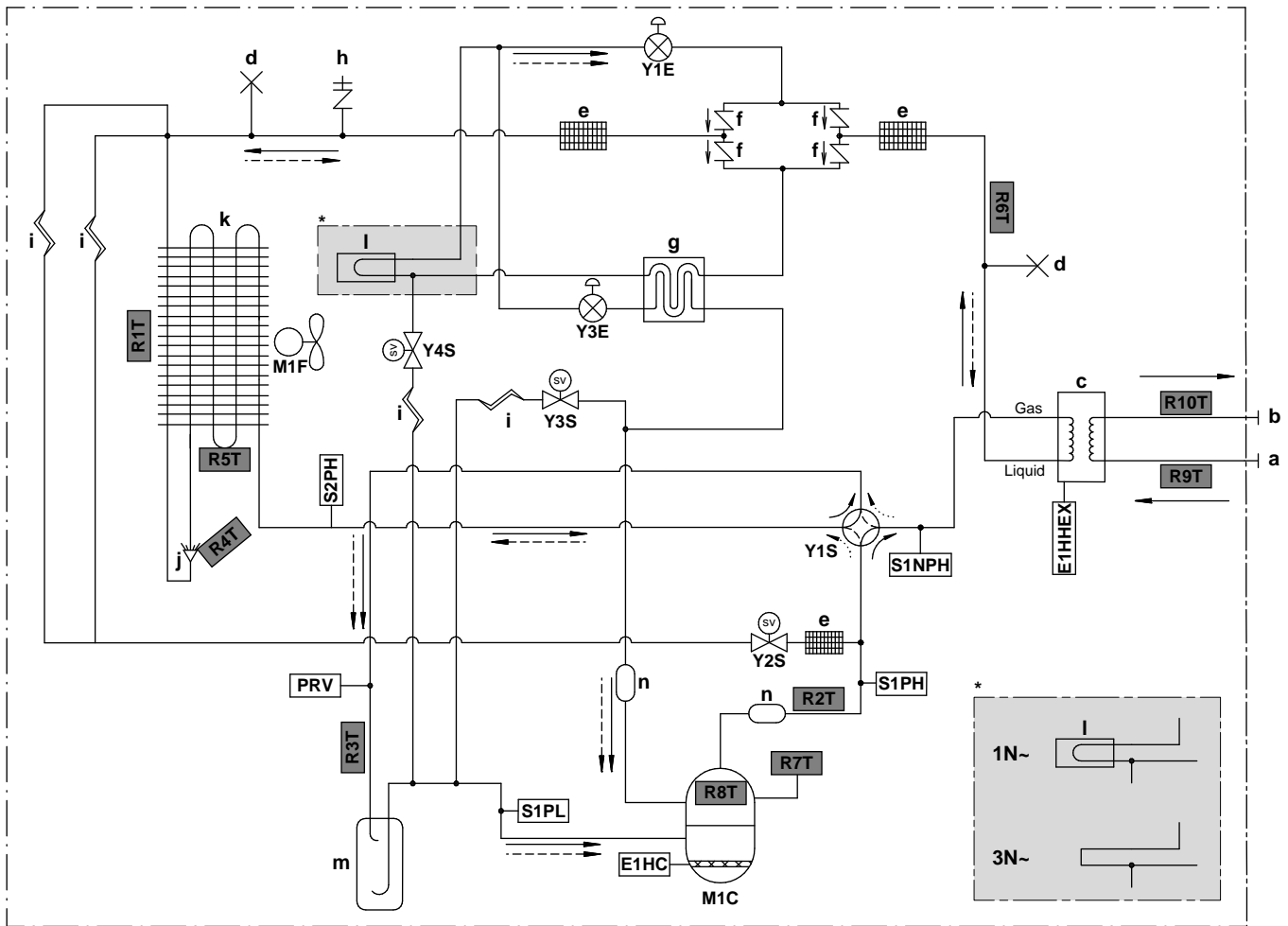
### AVERTISSEMENT

**Ventilateur en rotation.** Avant de mettre l'unité extérieure en MARCHE OU d'en effectuer la maintenance, veillez à ce que la grille d'évacuation couvre le ventilateur par mesure de protection contre un ventilateur en rotation.  
Voir:

- "6.2 Pour installer le grille d'évacuation" à la page 15
- "6.3 Pour retirer la grille d'évacuation et mettre la grille dans une position de sécurité" à la page 16

## 8 Données techniques

### 8.1 Schéma de tuyauterie: unité extérieure



3D124079A

- Gas** Gaz  
**Liquid** Liquide  
**a** ENTRÉE d'eau (raccord à vis, mâle, 1")  
**b** SORTIE d'eau (raccord à vis, mâle, 1")  
**c** Échangeur de chaleur à plaques  
**d** Tuyau bloqué  
**e** Filtre réfrigérant  
**f** Vanne antiretour  
**g** Échangeur de chaleur économiseur  
**h** Évasement de 5/16" de l'orifice d'entretien  
**i** Tube capillaire  
**j** Distributeur  
**k** Échangeur d'air chaud  
**l** Rafraîchissement CCl  
**m** Accumulateur  
**n** Silencieux

**Débit de réfrigérant:**

- Chauffage  
 - - -> Rafrâichissement

- E1HC** Résistance de carter  
**E1HHEX** Chauffage à échangeur de chaleur à plaque  
**M1C** Compresseur  
**M1F** Moteur du ventilateur  
**PRV** Soupape de décharge de pression de réfrigérant  
**S1PH** Commutateur haute pression (5,6 MPa)  
**S2PH** Commutateur haute pression (4,17 MPa)  
**S1PL** Commutateur basse pression  
**S1NPH** Capteur haute pression  
**Y1E** Vanne de détente électronique (principale)  
**Y3E** Vanne de détente électronique (injection)  
**Y1S** Électrovanne (vanne à 4 voies)  
**Y2S** Électrovanne (dérivation du gaz chaud)  
**Y3S** Électrovanne (dérivation de la basse pression)  
**Y4S** Électrovanne (injection liquide)

**Thermistances:**

- R1T** Air extérieur  
**R2T** Corps du compresseur  
**R3T** Aspiration du compresseur  
**R4T** Échangeur d'air chaud, distributeur  
**R5T** Échangeur d'air chaud, central  
**R6T** Liquide réfrigérant  
**R7T** Coque de compresseur  
**R8T** Orifice de compresseur  
**R9T** Eau d'entrée  
**R10T** Eau de sortie

## 8.2 Schéma de câblage: unité extérieure

Le schéma de câblage est fourni avec l'unité, situé à l'intérieur du couvercle de coffret électrique.

Anglais	Traduction
Electronic component assembly	Ensemble de composant électronique
Front side view	Vue du côté avant
Indoor	Intérieur
OFF	ARRÊT
ON	MARCHE
Outdoor	Extérieur
Position of compressor terminal	Position de la borne du compresseur
Position of elements	Position des éléments
Rear side view	(uniquement pour les modèles W1) Vue du côté arrière
Right side view	Vue du côté droit
See note ***	Voir remarque ***

### Remarques:

1	Symboles:	
	L	Sous tension
	N	Neutre
		Terre de protection
		Terre sans parasites
		Câblage sur place
		Option
		Bornier de raccordement
		Borne
		Connecteur
		Connexion
2	Couleurs:	
	BLK	Noir
	RED	Rouge
	BLU	Bleu
	WHT	Blanc
	GRN	Vert
	YLW	Jaune
	PNK	Rose
	ORG	Orange
	GRY	Gris
BRN	Marron	
3	Ce schéma de câblage s'applique uniquement à l'unité extérieure.	
4	Lorsque l'unité fonctionne, ne court-circuitez pas les dispositifs de protection S1PH, S2PH et S1PL.	
5	Consultez le tableau des combinaisons et le manuel des options pour des informations sur la connexion du câblage à X6A, X41A et X2M.	
6	Le réglage usine de tous les commutateurs correspond à ARRÊT, ne modifiez pas le réglage du sélecteur (DS1).	
7	(uniquement pour les modèles W1) Le tore magnétique Z8C comprend 2 parties de tore distinctes.	

### Légende dans le cas de modèles V3:

A1P	Carte de circuit imprimé (principale)
-----	---------------------------------------

A2P	Carte de circuit imprimé (filtre antiparasite)
A3P	Carte de circuit imprimé (courant de fuite)
A4P	Carte de circuit imprimé (ACS)
A5P	Carte de circuit imprimé (flash)
BS1~BS4 (A1P)	Commutateur de bouton-poussoir
C1~C4 (A1P, A2P)	Condensateur
DS1 (A1P)	Microcommutateur
E1H	Chauffage du tube de vidange (à fournir)
E1HC	Résistance de carter
E1HHEX~E3HHEX	Chauffages à échangeur de chaleur à plaques
F1U	Fusible de remplacement (à fournir)
F1U~F4U (A2P)	Fusible
F6U (A1P)	Fusible (T 5,0 A / 250 V)
H1P~H7P (A1P)	Diode électroluminescente (le moniteur d'entretien est orange)
HAP (A1P)	Diode électroluminescente (le moniteur d'entretien est vert)
K1R (A1P)	Relais magnétique (Y1S)
K1R (A4P)	Relais magnétique (E1HHEX~E3HHEX)
K2R (A1P)	Relais magnétique (Y2S)
K2R (A4P)	Relais magnétique (E1H)
K3R (A1P)	Relais magnétique (Y3S)
K4R (A1P)	Relais magnétique (E1HC)
K10R (A1P)	Relais magnétique
K11M (A1P)	Contacteur magnétique
K13R~K15R (A1P, A2P)	Relais magnétique
L1R~L3R (A1P)	Réacteur
M1C	Moteur du compresseur
M1F	Moteur du ventilateur
PS (A1P)	Alimentation électrique de commutation
Q1DI	Disjoncteur de fuite à la terre (30 mA) (à fournir)
R1~R5 (A1P, A2P)	Résistance
R1T	Thermistance (air extérieur)
R2T	Thermistance (corps du compresseur)
R3T	Thermistance (aspiration du compresseur)
R4T	Thermistance (échangeur d'air chaud, distributeur)
R5T	Thermistance (échangeur d'air chaud, central)
R6T	Thermistance (liquide réfrigérant)
R7T	Thermistance (coque du compresseur)
R8T	Thermistance (orifice du compresseur)
R9T	Thermistance (eau d'entrée)
R10T	Thermistance (eau de sortie)
R11T	Thermistance (aillette)
RC (A2P)	Circuit du récepteur de signal
S1NPH	Capteur haute pression
S1PH, S2PH	Commutateur haute pression
S1PL	Commutateur basse pression
T1A	Transfor. de courant
TC (A2P)	Circuit de transmission du signal
V1D~V4D (A1P)	Diode

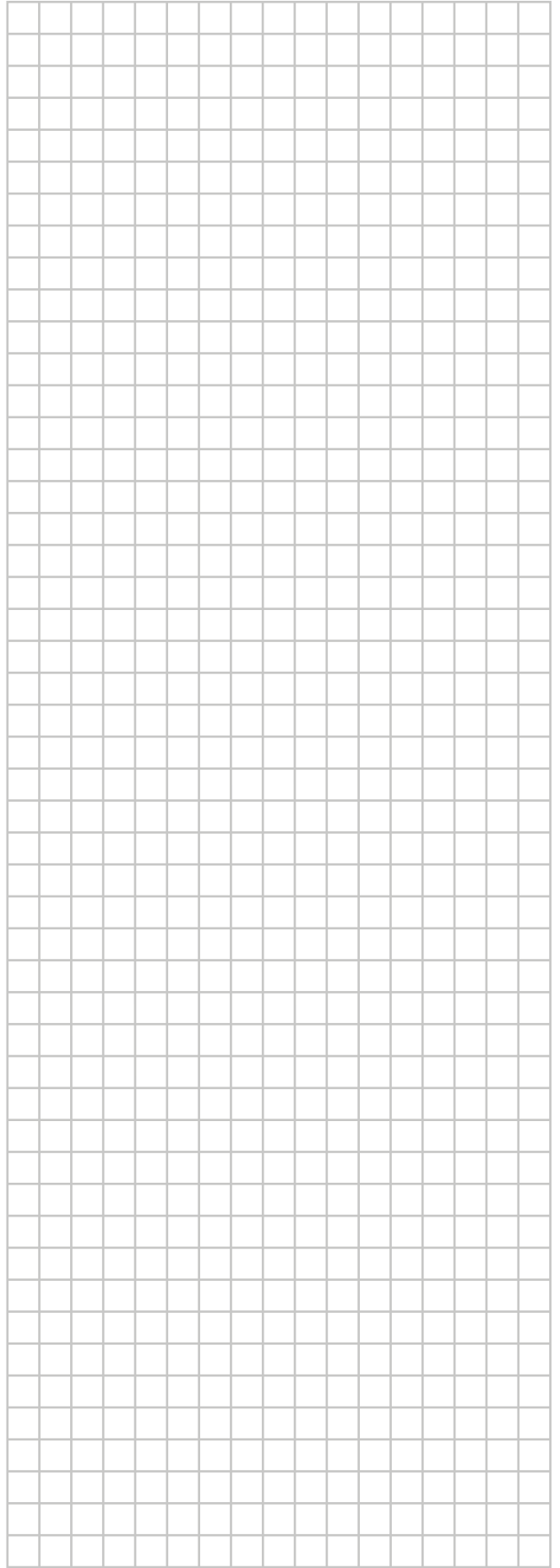
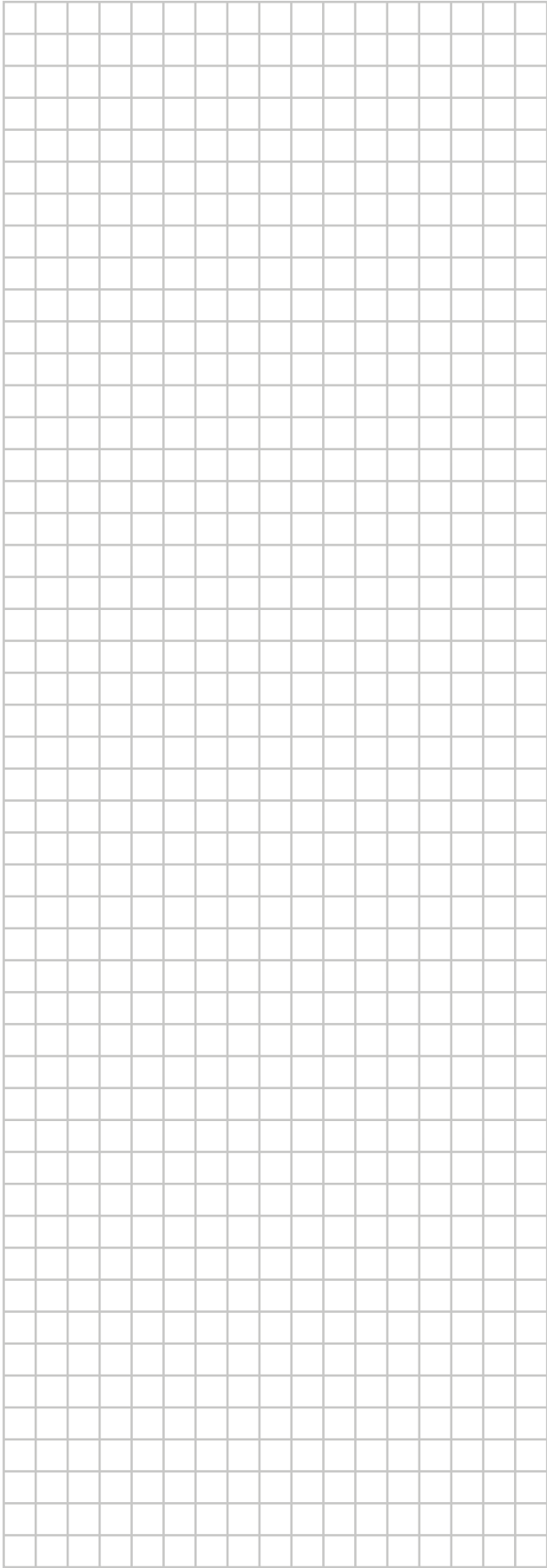
## 8 Données techniques

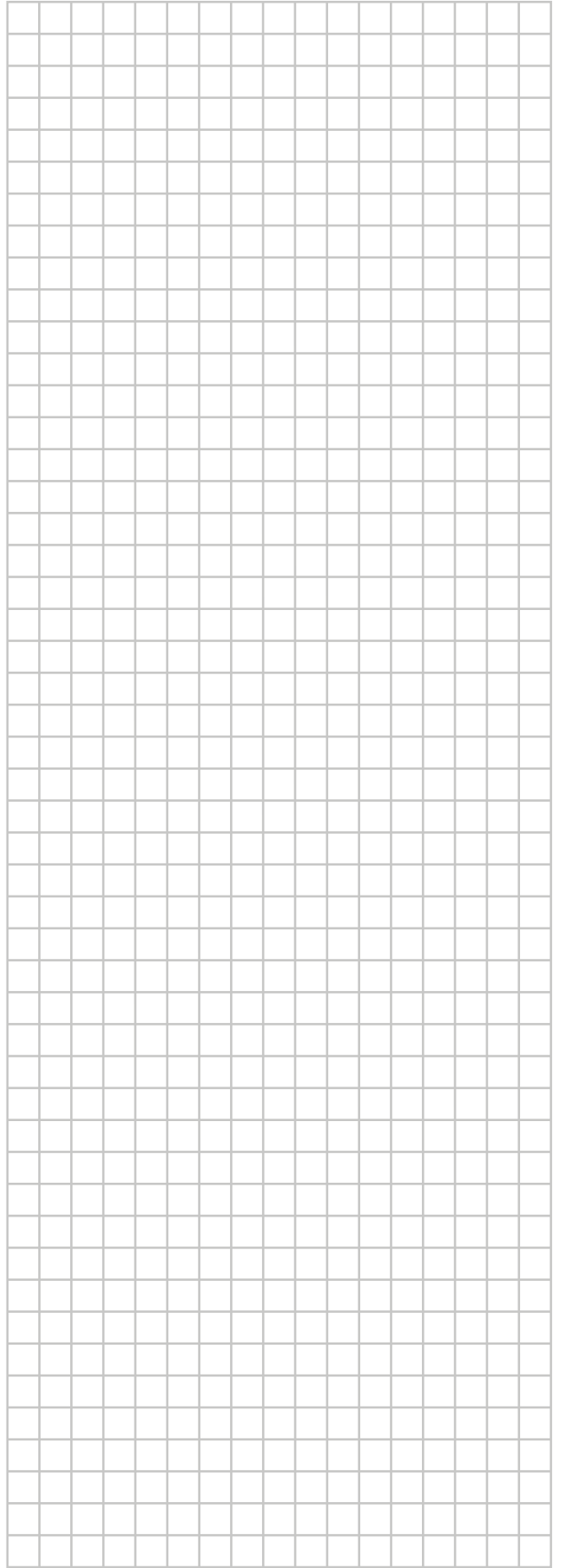
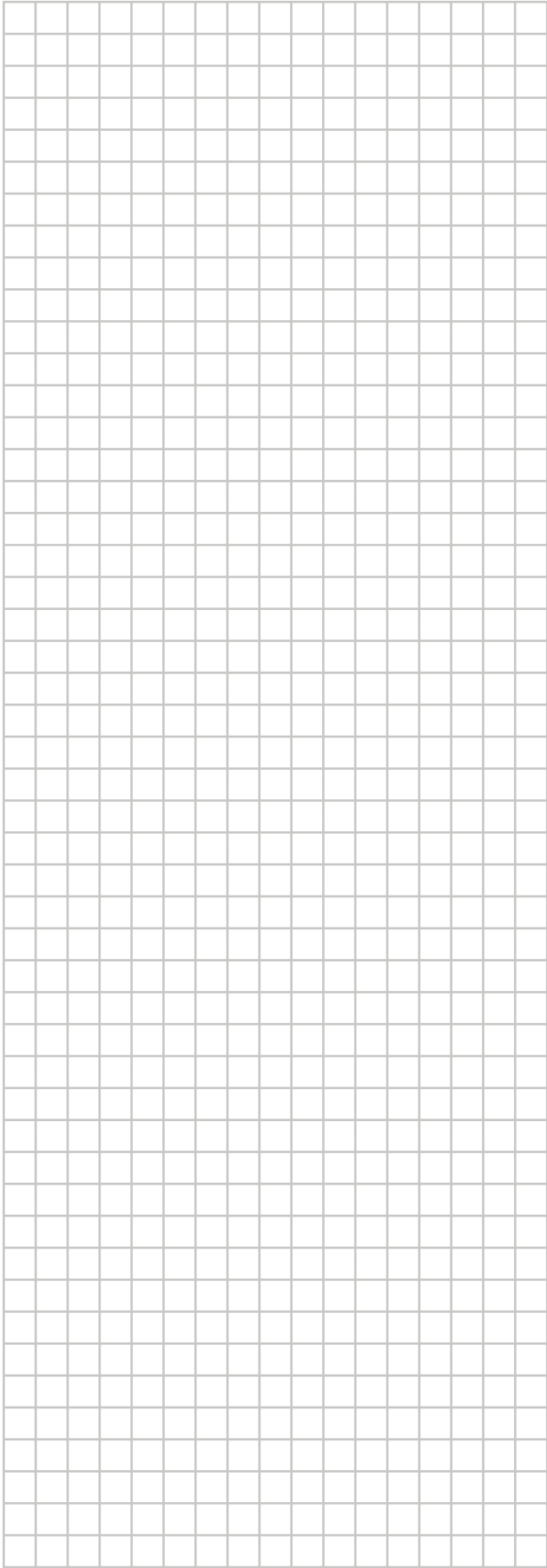
V1R (A1P)	Module d'alimentation électrique IGBT
V2R (A1P)	Module de diodes
V1T~V3T (A1P)	Transistor bipolaire à grille isolée (IGBT)
X1M, X2M	Bornier de raccordement
Y1E	Vanne de détente électronique (principale)
Y3E	Vanne de détente électronique (injection)
Y1S	Électrovanne (vanne à 4 voies)
Y2S	Électrovanne (dérivation du gaz chaud)
Y3S	Électrovanne (dérivation de la basse pression)
Y4S	Électrovanne (injection liquide)
Z1C~Z11C	Filtre antiparasite (tore magnétique)
Z1F~Z6F (A1P, A2P)	Filtre antiparasite

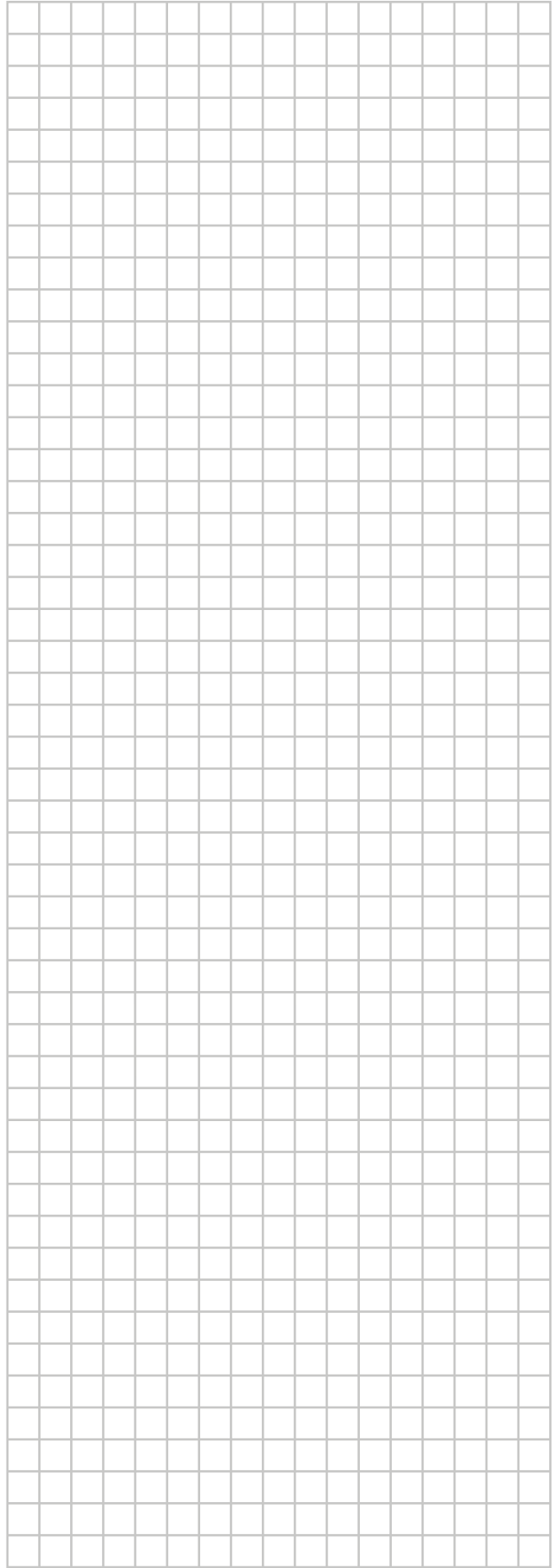
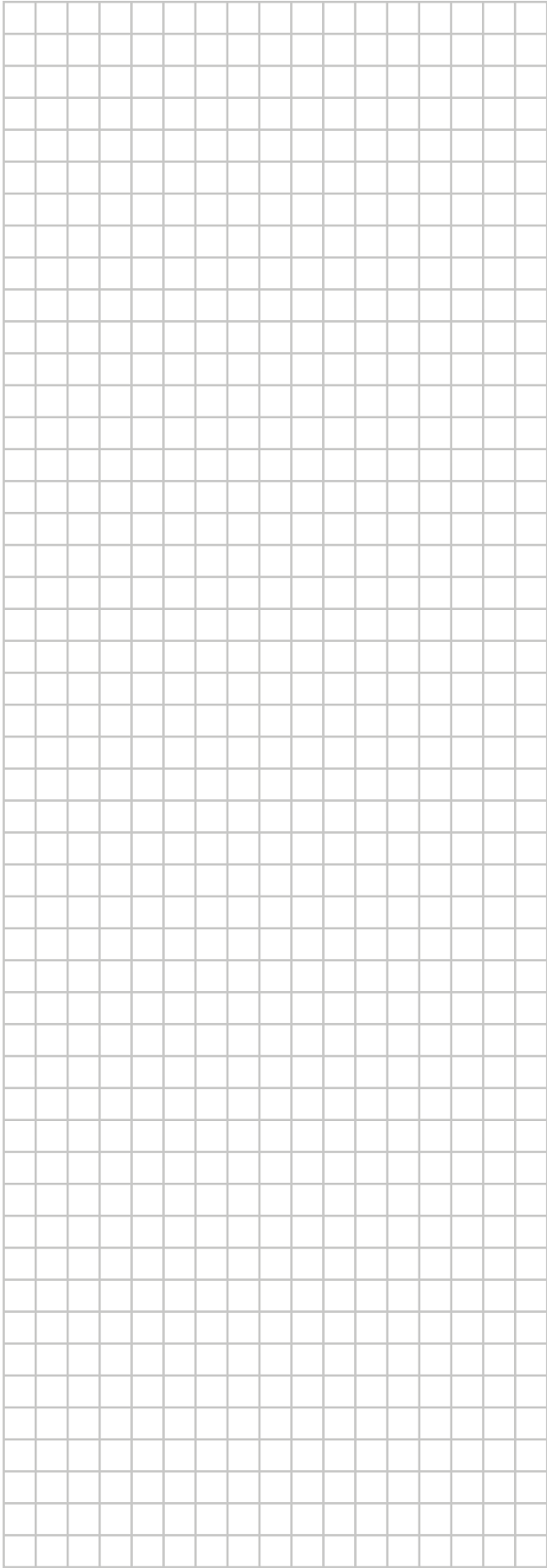
### Légende dans le cas de modèles W1:

A1P	Carte de circuit imprimé (principale)
A2P	Carte de circuit imprimé (inverter)
A3P	Carte de circuit imprimé (filtre antiparasite)
A4P	Carte de circuit imprimé (ACS)
A5P	Carte de circuit imprimé (courant de fuite)
BS1~BS4 (A1P)	Commutateur de bouton-poussoir
C1~C3 (A2P)	Condensateur
DS1 (A1P)	Microcommutateur
E1H	Chauffage du tube de vidange (à fournir)
E1HC	Résistance de carter
E1HHEX	Chauffage à échangeur de chaleur à plaque
F1U	Fusible de remplacement (à fournir)
F1U~F7U (A1P, A2P)	Fusible
H1P~H7P (A1P)	Diode électroluminescente (le moniteur d'entretien est orange)
HAP (A1P, A2P)	Diode électroluminescente (le moniteur d'entretien est vert)
K1R (A1P)	Relais magnétique (Y1S)
K1R (A2P)	Relais magnétique
K1R (A4P)	Relais magnétique (E1HHEX)
K2R (A1P)	Relais magnétique (Y2S)
K2R (A4P)	Relais magnétique (E1H)
K3R (A1P)	Relais magnétique (Y3S)
K4R (A1P)	Relais magnétique (E1HC)
K2M, K11M (A2P)	Contacteur magnétique
L1R~L4R	Réacteur
M1C	Moteur du compresseur
M1F	Moteur du ventilateur
PS (A2P)	Alimentation électrique de commutation
Q1DI	Disjoncteur de fuite à la terre (30 mA) (à fournir)
R1, R2 (A2P)	Résistance
R1T	Thermistance (air extérieur)
R2T	Thermistance (corps du compresseur)
R3T	Thermistance (aspiration du compresseur)
R4T	Thermistance (échangeur d'air chaud, distributeur)
R5T	Thermistance (échangeur d'air chaud, central)
R6T	Thermistance (liquide réfrigérant)
R7T	Thermistance (coque du compresseur)

R8T	Thermistance (orifice du compresseur)
R9T	Thermistance (eau d'entrée)
R10T	Thermistance (eau de sortie)
R11T	Thermistance (ailette)
S1NPH	Capteur haute pression
S1PH, S2PH	Commutateur haute pression
S1PL	Commutateur basse pression
T1A	Transfor. de courant
V1R, V2R (A2P)	Module d'alimentation électrique IGBT
V3R (A2P)	Module de diodes
X1M, X2M	Bornier de raccordement
Y1E	Vanne de détente électronique (principale)
Y3E	Vanne de détente électronique (injection)
Y1S	Électrovanne (vanne à 4 voies)
Y2S	Électrovanne (dérivation du gaz chaud)
Y3S	Électrovanne (dérivation de la basse pression)
Y4S	Électrovanne (injection liquide)
Z1C~Z10C	Filtre antiparasite (tore magnétique)
Z1F~Z4F (A1P, A3P)	Filtre antiparasite







**ERC**



4P586100-1 00000001

Copyright 2019 Daikin

**DAIKIN EUROPE N.V.**

Zandvoordestraat 300, B-8400 Oostende, Belgium

4P586100-1 2019.07