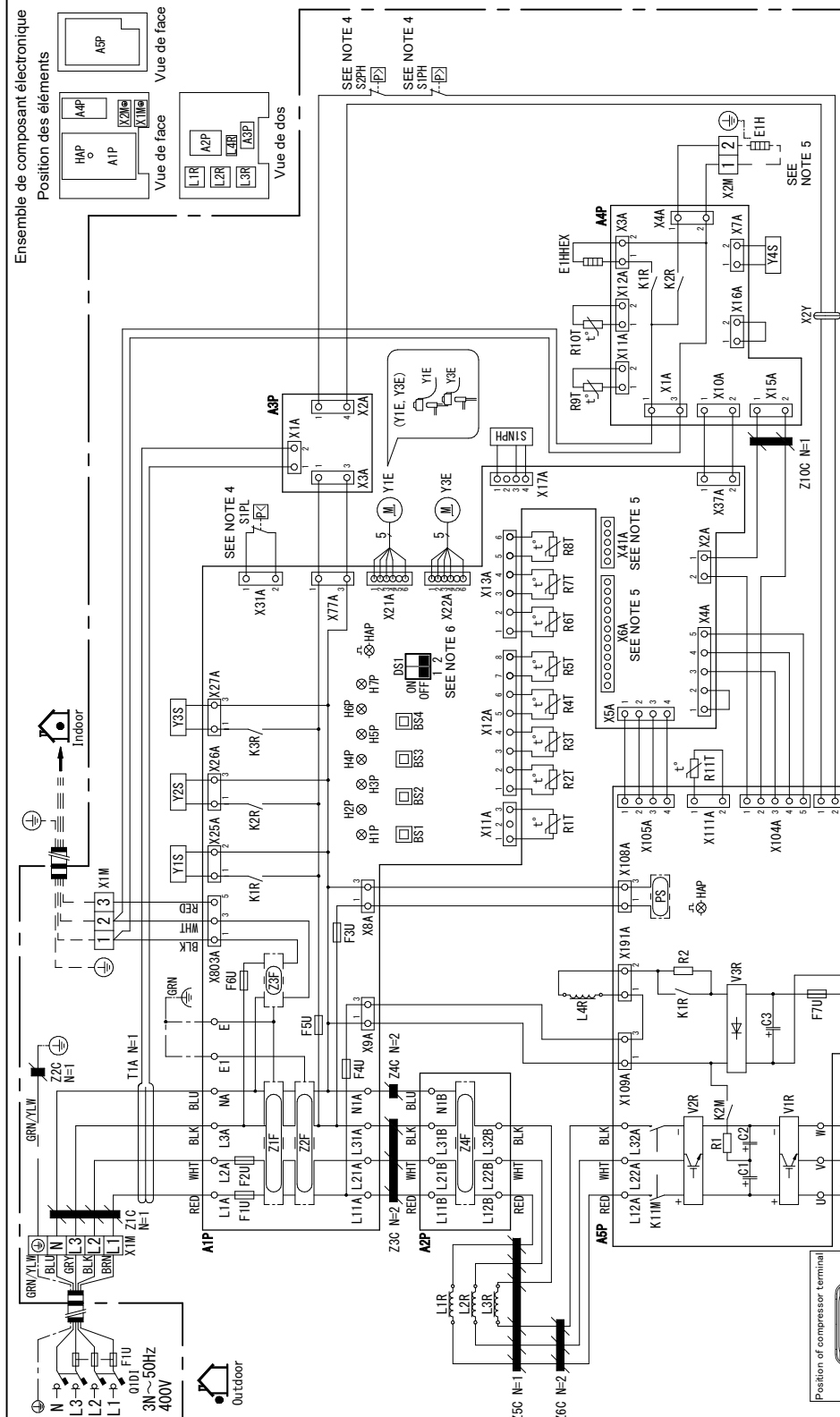


| | |
|----------------------|--|
| A1P | Carte de circuit imprimé (principale) |
| A2P | Carte de circuit imprimé |
| A3P | Carte de circuit imprimé |
| A4P | Carte de circuit imprimé |
| A5P | Carte de circuit imprimé |
| BS1 ~ BS4 (A1P) | Bouton-poussoir de commutation |
| C1 ~ C3 (A5P) | Condensateur |
| DST (A1P) | Microcommutateur |
| E1H | Cordon chauffant (option) |
| E1HHEX | Fusible |
| F1U | Fusible |
| F1U ~ F7U (A1P, A5P) | Diode électroluminescente (le moniteur d'entretien est orange) |
| H1P ~ H7P (A1P) | Diode électroluminescente (moniteur d'entretien vert) |
| K1R (A1P) | Relais magnétique (Y1S) |
| K1R (A5P) | Relais magnétique |
| K1R (A4P) | Relais magnétique (E1HHEX) |
| K2R (A1P) | Relais magnétique (Y2S) |
| K2R (A4P) | Relais magnétique (E1H) |
| K3R (A1P) | Relais magnétique (Y3S) |
| K2M, K11M (A5P) | Contacteur magnétique |
| L1R ~ L4R | Réacteur |
| M1C | Moteur (compresseur) |
| M1F | Moteur (ventilateur) (supérieur) |
| PS (A5P) | Alimentation de commutation |
| Q1D1 | Résistance |
| R1, R2 (A5P) | Résistance |
| R1T | Thermistance (air) |
| R2T | Thermistance (décharge) |
| R3T | Thermistor (aspiration) |
| R4T | Thermistance (échangeur de chaleur) |
| R5T | Thermistor (échangeur de chaleur, central) |
| R6T | Thermistor (liquide) |
| R7T | Thermistor (alette) |
| R8T | Thermistor (alette) |
| R9T | Thermistor (alette) |
| R10T | Thermistor (alette) |
| R11T | Thermistor (alette) |
| S1NPH | Commutateur haute pression |
| S1PH, S2PH | Commutateur haute pression |
| T1A | Circuit de transmission du signal |
| V1R, V2R (A5P) | Module d'alimentation électrique (GBT) |
| V3R (A5P) | Module de diode |
| X1M ~ X2M | Barrette de connexion |
| Y1E | Vanne de détente électronique |
| Y3E | Vanne de détente électronique |
| Y1S | Electrovanne (Vanne à 4 voies) |
| Y2S | Electrovanne (Vanne à 4 voies) |
| Y3S | Electrovanne (Vanne à 4 voies) |
| Y4S | Electrovanne (Vanne à 4 voies) |
| Z1C ~ Z10C | Filtre antiparasite (tore magnétique) |
| Z1F ~ Z4F (A1P, A2P) | Filtre antiparasite |



2. Ce schéma de câblage s'applique uniquement à l'unité extérieure.
3. Ce schéma de câblage s'applique uniquement à l'unité extérieure.
4. Lors de l'unité, ne court-circuitez pas les dispositifs de protection S1PH, S2H et S1PL.
5. Consultez le tableau des combinaisons et le manuel des options pour des informations sur la connexion du câblage à X6A, X41A et X2M.
6. Consultez le manuel d'entretien pour trouver des consignes sur le paramétrage des sélecteurs (DS1). Tous les contacteurs sont réglés en usine sur ARRÊT.
7. Consultez le manuel d'entretien pour trouver des consignes sur le paramétrage des sélecteurs (DS1). Tous les contacteurs sont réglés en usine sur ARRÊT.

- Notes
1. L: Sous tension
 2. N: Neutre
 3. C: Câblage sur place
 4. B: Barrette de connexion
 5. O: Option
 6. C: Connecteur
 7. Co: Connexion
 8. T: Terre de protection
 9. E: Terre sans parasites

