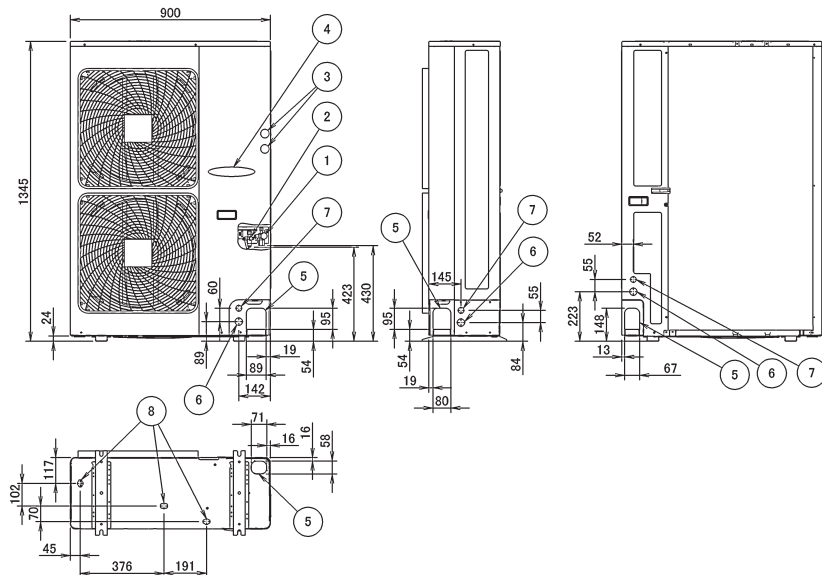
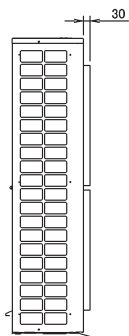
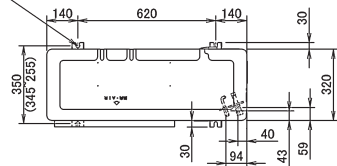


4 trous pour les boulons d'ancrage

M12



1	Raccord -A-
2	Raccord de tuyau de liquide -Ø9,5- conique
3	(2X) Orifice d'entretien (dans l'unité)
4	Connexion électronique et borne de terre -M5- (dans la boîte de distribution)
5	Admission des serpentins de réfrigération
6	Entrée de câblage d'alimentation électrique (trou à défoncer -Ø 34-)
7	Entrée de câblage de commande (trou à défoncer -Ø 27-)
8	Sortie de vidange

Modèle	A
ERQ100	Ø15,9- raccord conique
ERQ125	Ø15,9- raccord conique
ERQ140	Ø19,1- raccord brasé