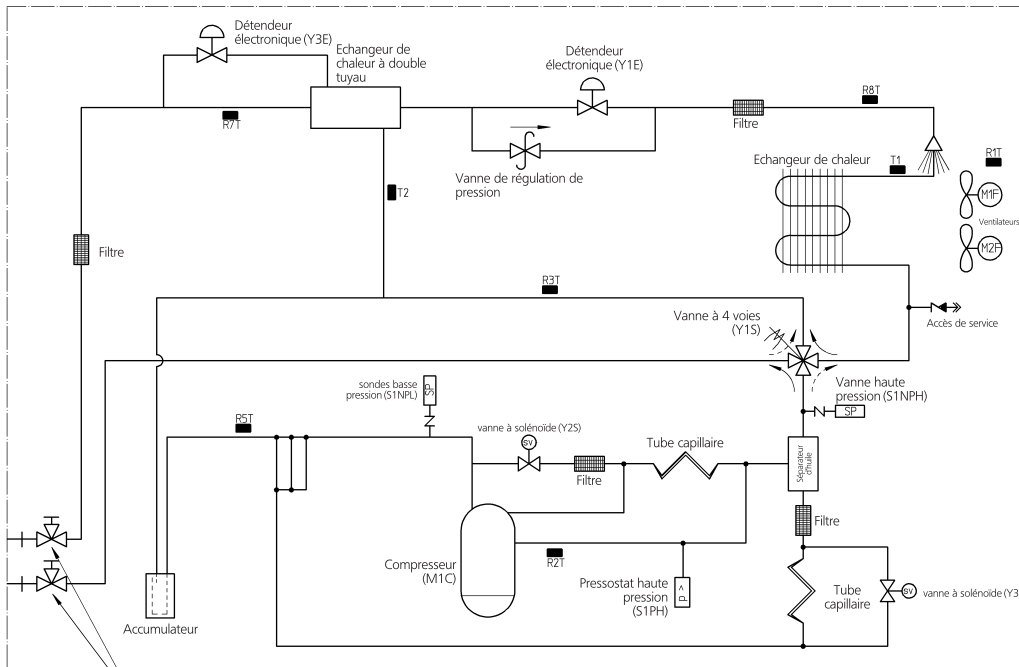


ERSQ-AY1



- R1T: Thermistance de température extérieure
- R2T: Thermistance de refluxement
- R3T: Thermistance d'aspiration d'air (1)
- R5T: Thermistance d'aspiration d'air (2)
- R7T: Thermistance de liquide (1)
- R8T: Thermistance de liquide (2)

Vanne d'arrêt (avec port d'entretien côté tuyauterie sur site Ø raccord à dudgeon de 7,9 mm)

	1-	3-
T1: Thermistance d'échangeur de chaleur	R4T	R6T
T2: Thermistance d'échangeur de chaleur sous-rafraîchissement	R6T	R4T

— Chauffage
 - - - - - Dégivrage

	Raccord à bride		Tuyau pincé		Tuyau fileté
	Clapet anti-retour		Raccord à dudgeon		Raccord à visser