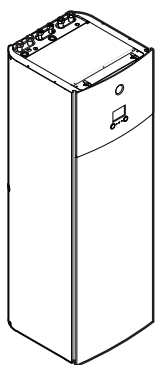




# Manuel d'installation

## Daikin Altherma 3 H HT F



<https://daikintechnicaldatahub.eu>



ETVH16S18DA6V(G)  
ETVH16S23DA6V(G)  
ETVH16S18DA9W(G)  
ETVH16S23DA9W(G)

ETVX16S18DA6V(G)  
ETVX16S23DA6V(G)  
ETVX16S18DA9W(G)  
ETVX16S23DA9W(G)

Manuel d'installation  
Daikin Altherma 3 H HT F

Français

- CE - DECLARACION DE CONFORMIDAD
- CE - DICHLARAZIONE DI CONFORMITA
- CE - ДИКЛЭРАЦІЯ ПІДПІСЯ
- CE - CONFORMITÄT ERKLÄRUNG

- CE - DECLARACIÓN DE CONFORMIDAD
- CE - ЗАЯВЛЕННЯ ПРО ВІСНОВКІ
- CE - OVERENSSTEMMINGSERKLÆRING
- CE - FÖRSÄKRAN OM ÖVERENSSTÄMMELSE

- CE - ERKLÆRING OM SAMSVAR
- CE - ЛІТІСІС, ХАДНІМІК І АСІДІСІС
- CE - DECLARAZIJA ZGODNOSCI
- CE - DECLARAȚIE DE CONFORMITATE

- CE - ZJAVNA O SVADBNOSTI
- CE - VASTAVNOSTI ERKLAUTUS
- CE - ДЕКЛАРАЦІЯ АБ РАТНОСЦІ
- CE - DEKLARAZIJA ZA SPOBIVOST

- CE - ATTIKTES DEKLARACJA
- CE - ATIL STI TAS DEKLARACJA
- CE - VYHLASENIE ZKODY
- CE - UYGUNLUK BEYANI

- CE - ZJAVNA O SVADBNOSTI
- CE - VASTAVNOSTI ERKLAUTUS
- CE - ДЕКЛАРАЦІЯ АБ РАТНОСЦІ
- CE - DEKLARAZIJA ZA SPOBIVOST

**Daikin Europe N.V.**

- 01 (en) declares under its sole responsibility that the equipment to which this declaration relates;
- 02 (en) erklärt auf seine alleinige Verantwortung, dass die Ausrüstung für die diese Erklärung bestimmt ist;
- 03 (en) déclare sous sa seule responsabilité que l'équipement visé par la présente déclaration;
- 04 (en) verklaart theoretisch zijn eigen oorspronkelijke verantwoordelijkheid dat de apparatuur waaraan deze verklaring betrekking heeft;
- 05 (en) declara bajo su propia responsabilidad que el equipo al que hace referencia la declaración;
- 06 (en) обирає свою повну відповідальність за те, що це обладнання відповідає заявленню;
- 07 (en) обирає свою повну відповідальність за те, що це обладнання відповідає заявленню;
- 08 (en) dichiara sotto sua esclusiva responsabilità che, gli equipaggiamenti a cui essa dichiara se riferisce.

**ETVH16S18DA6V\*, ETVH16S23DA6V\*, ETVH16S18DA9W\*, ETVH16S23DA9W\*, ETVX16S18DA6V\*, ETVX16S23DA6V\*, ETVX16S18DA9W\*, ETVX16S23DA9W\*,**

2-1-16

- 09 (en) заверяет исключительно под своей ответственностью, что оборудование, к которому относится настоящее заявление;
- 10 (en) erklærer under egenansvarlig at udstyret, som er omfattet af denne erklæring;
- 11 (en) déclare sur sa seule responsabilité que l'équipement visé par la présente déclaration incombé à lui;
- 12 (en) erklærer at fuldstændig ansvar for alle del af udstyr, som berøres af denne erklæring inkommer alene på ham;
- 13 (en) imputuje własną odpowiedzialność za dane urządzenie techniczne wyłącznie sobie;
- 14 (en) приймає повну відповідальність за заявленню, к якому належить це обладнання;
- 15 (en) згадує под своєю повною відповідальністю за заявленню, к якому належить це обладнання;
- 16 (en) bijz te bevestigen de uitsluitende aansprakelijkheid van de afgeleverde voorzetszaak.

- 17 (en) deklaruje na własną wyłączną odpowiedzialność, że urządzenie, którego ta deklaracja dotyczy;
- 18 (en) deklarerer under eget ansvar at udstyret, som er omfattet af denne erklæring;
- 19 (en) déclare sous sa seule responsabilité que l'équipement visé par la présente déclaration;
- 20 (en) erklærer at fuldstændig ansvar for alle del af udstyr, som berøres af denne erklæring inkommer alene på ham;
- 21 (en) imputuje własną odpowiedzialność za dane urządzenie techniczne wyłącznie sobie;
- 22 (en) обирає свою повну відповідальність за заявленню, к якому належить це обладнання;
- 23 (en) обирає свою повну відповідальність за заявленню, к якому належить це обладнання;
- 24 (en) dichiara sotto sua esclusiva responsabilità che, gli equipaggiamenti a cui essa dichiara se riferisce.

- 01 are in conformity with the following standard(s) or other normative document(s), provided that these are used in accordance with our instructions;
- 02 (en) übereinstimmend mit dem/ den anderen Normdokument oder Dokumenten entsprechend, unter der Voraussetzung, daß sie gemäß unserer Anweisungen eingesetzt werden;
- 03 sont conformes à l(s) autre(s) document(s) normatifs, pour autant qu'ils soient utilisés conformément à nos instructions;
- 04 conform de volgend(e) norm(en) / de(n) of meer andere bindende documenten zijn, op voorwaarde dat ze worden gebruikt overeenkomstig onze instructies;
- 05 están en conformidad con la(s) siguiente(s) norma(s) u otro(s) documento(s) normativo(s), siempre que sean utilizados de acuerdo con nuestras instrucciones;
- 06 sono conformi al(l) seguente(i) standard(i) o altro(i) documento(i) a carattere normativo, a patto che vengano usati in conformità alle nostre istruzioni;
- 07 є в повній відповідності з наступним(ими) нормативним(ими) документом(ами) або документами, за умови їх використання відповідно до наших інструкцій;

**EN60335-2-40,**

- 01 following the provisions of:
- 02 gemäß den Vorschriften der:
- 03 conformément aux stipulations des:
- 04 overeenkomstig de bepalingen van:
- 05 σύμφωνα με τις διατάξεις των:
- 06 secondo le disposizioni dei:
- 07 за правилами/обмеженнями:
- 08 de acuerdo con el previso etc.
- 09 в соответствии с положениями:

- 10 underlagsgesce af bestemmelserne i:
- 11 enligt villkoren i:
- 12 otti i hennoi ti bestemmelserne i:
- 13 podla ustanovljenih pogojev:
- 14 za dodržení ustanovení předpisů:
- 15 prema odredbama:
- 16 kvaeti az:
- 17 zgodnie z postanowieniami Dyrektywy:
- 18 in una preveditor:

- 19 do upostavljenih odobk:
- 20 vastavati nõudeid:
- 21 crenavak krajavne na:
- 22 lakavak nustatav pakeikav:
- 23 az dörzövel kényvel elölírav:
- 24 orfövalv islavovav:
- 25 banun kavlavama uygun olavak:
- 26 in una preveditor:
- 27 zgodnie z postanowieniami Dyrektywy:
- 28 в соответствии с положениями:

- 01 Directives as amended
- 02 Direktiven gemäß Änderung
- 03 Directives telles que modifiées
- 04 Richtlijnen zoals gewijzigd
- 05 Directives según la modificación
- 06 Directives, come da modifica
- 07 Обновили, отнас към поправките
- 08 Directives, conforme aux amendements
- 09 Директивата е изменена

- 01 Not\* as set out in <A> and judged positively by <B>
- 02 Hinweis\* wie in <A> ausgeführt und von <B> positiv beurteilt
- 03 Remarque\* tel que défini dans <A> et évalué positivement par <B>
- 04 Bemerk\* zoals vermeld in <A> en positief beoordeeld door <B>
- 05 Nota\* como se establece en <A> y es valorado positivamente por <B>
- 06 Not\* delimito nel <A> e giudicato positivamente da <B>
- 07 Hinweis\* onus udogovora o <A> su krivito ediró
- 08 Not\* tel como establecido en <A> e com o parecer positivo de <B>
- 09 Примечание\* zoals vermeld in <A> en positief beoordeeld door <B>
- 10 Bemerk\* como se establece en <A> y es valorado positivamente por <B>

- 11 Information\* enligt <A> och godkänts av <B> enligt Certifikat <C>
- 12 Merk\* som det i henkomme i <A> og gjentom positivt bedømmelse av <B>
- 13 Huom\* jotta on esitetty asiallisassa <A> ja jotta <B> on hyväksynyt Sertifikaatin <C>
- 14 Poznámka\* jak bylo uvedeno v <A> a pozitivně zjiřeno <B> v souhlasu s osvědčením <C>
- 15 Napomena\* kako je izloženo u <A> pozitivno ocijenjeno od strane <B> prema Certifikatu <C>
- 16 Megjegyzés\* a(z) <A> alapján a(z) <B> igazolta a megjelölt, a(z) <C> tanúsítvány szerinti
- 17 Utvæg\* zgodnie z dokumentacją <A> pozytywną opinią <B>
- 18 Nót\* jotta on esitetty asiallisassa <A> ja jotta <B> on hyväksynyt Sertifikaatin <C>
- 19 Opomba\* kolje oobčeno v <A> in odobreno s strani <B> v skladu s certifikatom <C>
- 20 Märkus\* nagu on näidatud dokumendis <A> ja heaks kiidetud <B> järgi vastavalt sertifikaadile <C>

- 21 Zabeleška\* kako je ispostoveno u <A> i ocijeno povoljno od <B> prema Certifikatu <C>
- 22 Pastaba\* kaip nustatyta <A> ir kaip teigiamai nuslysta <B> pagal sertifikata <C>
- 23 Pízním\* ka naveden v <A> an abstrahit <B> pozitivním vyjádřením v souhlase s certifikátem <C>
- 24 Poznámka\* ako bolo uvedeno v <A> a pozívné zistené <B> v súhlase s osvedčením <C>
- 25 Not\* tarindan olumi olavak deglendirilvdi gbi.
- 26 Zabeleška\* kako je ispostoveno u <A> i ocijeno povoljno od <B> prema Certifikatu <C>
- 27 Pastaba\* kaip nustatyta <A> ir kaip teigiamai nuslysta <B> pagal sertifikata <C>
- 28 Pízním\* ka naveden v <A> an abstrahit <B> pozitivním vyjádřením v souhlase s certifikátem <C>
- 29 Poznámka\* ako bolo uvedeno v <A> a pozívné zistené <B> v súhlase s osvedčením <C>
- 30 Not\* tarindan olumi olavak deglendirilvdi gbi.

- 16 megjelöltek az alábbi szabvány(ok)nak vagy egyéb tárgyalt dokumentum(ok)oknak, az azokat előírás szerint használják;
- 17 szerint, conforme aux limites (ou autres) documents normatifs, pour autant qu'ils soient utilisés en conformité avec nos instructions;
- 18 in conformità con limitazioni (o altri) documenti normativi, con condia da usarsela sà le utilize in conformitate cu instructiunile noastre;
- 19 skatin z naslednjimi standardi in drugimi normativi, pod pogled, da se uporabijo v skladu z našimi navodili;
- 20 on vastavuse järgmistele standarditele (ja või teisele normatiivsele dokumendile, kui need kasutatakse vastavalt meie juhenditele;
- 21 atitinka žemai nurodytusius standartus ir (arba) kitus norminius dokumentus, pri uslovie, kad yra naudojami pagal mūsų nurodymus;
- 22 tad, ja tebi atibasti razložiti noraditvam, abisi sek goshem spreditvam in oltrem normativnim dokumentam;
- 23 su i zbrobe s nasledovni(y)m normovl(ami) alebo n(y)m(i) normativn(y)m(i) dokumentom(ami), za predpokladu, že sa používajú v súlade s našim navodom;
- 24 su i zbrobe s nasledovni(y)m normovl(ami) alebo n(y)m(i) normativn(y)m(i) dokumentom(ami), za predpokladu, že sa používajú v súlade s našim navodom;
- 25 útörün, alkalmazmaza göré kulánimasi kosulyakit aszajlakit standardiar ve norm beifenen bejelere vnyomludr.

- 18 Directives as amended
- 19 Direktive z úsmi zmenami
- 20 Direktiv koos muudatustega
- 21 Dierctieven c rewera weweningen
- 22 Direktives su papilviamus
- 23 Direktives, u palvoviamus
- 24 Snovnenie, u palvoviamus
- 25 Dagjainmng isalelyje l'oneimelkier.



**DAIKIN EUROPE N.V.**  
Zandvoordstraat 300, B-8400 Oostende, Belgium



Hiroimitsu Iwasaki  
Director  
Ostend, 1st of October 2019



**DAIKIN EUROPE N.V.**  
Zandvoordstraat 300, B-8400 Oostende, Belgium

## Table des matières

1	<b>À propos de la documentation</b>	<b>3</b>	6.3.3	Courbe pente-décalage .....	24
1.1	À propos du présent document .....	3	6.3.4	Utilisation de courbes de la loi d'eau.....	25
2	<b>À propos du carton</b>	<b>4</b>	6.4	Menu des réglages.....	26
2.1	Unité intérieure .....	4	6.4.1	Zone principale .....	26
2.1.1	Retrait des accessoires de l'unité intérieure .....	4	6.4.2	Zone secondaire .....	26
2.1.2	Manipulation de l'unité intérieure .....	4	6.4.3	Informations .....	26
3	<b>Installation de l'unité</b>	<b>4</b>	6.5	Structure de menus: vue d'ensemble des réglages installateur ..	27
3.1	Préparation du lieu d'installation.....	4	<b>7</b>	<b>Mise en service</b>	<b>28</b>
3.1.1	Exigences pour le lieu d'installation de l'unité intérieure .....	5	7.1	Liste de contrôle avant la mise en service .....	28
3.2	Ouverture et fermeture de l'unité.....	5	7.2	Liste de vérifications pendant la mise en service .....	28
3.2.1	Ouverture de l'unité intérieure.....	5	7.2.1	Vérification du débit minimal .....	29
3.2.2	Abaissement du coffret électrique sur l'unité intérieure .....	6	7.2.2	Purge d'air.....	29
3.2.3	Fermeture de l'unité intérieure .....	6	7.2.3	Essai de fonctionnement.....	29
3.3	Montage de l'unité intérieure .....	6	7.2.4	Essai de fonctionnement de l'actionneur .....	29
3.3.1	Installation de l'unité intérieure.....	6	7.2.5	Séchage de la dalle .....	29
3.3.2	Raccordement du flexible d'évacuation au drain .....	7	<b>8</b>	<b>Remise à l'utilisateur</b>	<b>30</b>
4	<b>Installation de la tuyauterie</b>	<b>7</b>	<b>9</b>	<b>Données techniques</b>	<b>31</b>
4.1	Préparation de la tuyauterie d'eau.....	7	9.1	Schéma de tuyauterie: unité intérieure.....	31
4.1.1	Vérification du débit et du volume d'eau .....	7	9.2	Schéma de câblage: Unité intérieure .....	32
4.2	Raccordement de la tuyauterie d'eau.....	8	<b>1</b>	<b>À propos de la documentation</b>	
4.2.1	Raccordement de la tuyauterie d'eau .....	8	<b>1.1</b>	<b>À propos du présent document</b>	
4.2.2	Raccordement de la tuyauterie de recirculation.....	8	<b>Public visé</b>		
4.2.3	Remplissage du circuit d'eau .....	8	Installateurs agréés		
4.2.4	Protection du circuit d'eau contre le gel .....	9	<b>Documentation</b>		
4.2.5	Remplissage du ballon d'eau chaude sanitaire.....	10	Le présent document fait partie d'un ensemble. L'ensemble complet comprend les documents suivants:		
4.2.6	Isolation de la tuyauterie d'eau .....	10	▪ <b>Consignes de sécurité générales:</b>		
5	<b>Installation électrique</b>	<b>10</b>	▪ Consignes de sécurité que vous devez lire avant installation		
5.1	À propos de la conformité électrique .....	10	▪ Format: Papier (dans le carton de l'unité intérieure)		
5.2	Directives de raccordement du câblage électrique .....	10	▪ <b>Manuel d'utilisation:</b>		
5.3	Raccordements à l'unité intérieure.....	10	▪ Guide rapide pour l'utilisation de base		
5.3.1	Raccordement de l'alimentation électrique principale.....	12	▪ Format: Papier (dans le carton de l'unité intérieure)		
5.3.2	Raccordement de l'alimentation électrique du chauffage d'appoint.....	13	▪ <b>Guide de référence utilisateur:</b>		
5.3.3	Raccordement de la vanne d'arrêt.....	14	▪ Instructions pas à pas détaillées et informations de fond pour l'utilisation de base et l'utilisation avancée		
5.3.4	Raccordement des compteurs électriques.....	15	▪ Format: Fichiers numériques sous <a href="http://www.daikineurope.com/support-and-manuals/product-information/">http://www.daikineurope.com/support-and-manuals/product-information/</a>		
5.3.5	Raccordement de la pompe à eau chaude sanitaire ..	15	▪ <b>Manuel d'installation – Unité extérieure:</b>		
5.3.6	Raccordement de la sortie alarme .....	16	▪ Instructions d'installation		
5.3.7	Raccordement de la sortie de MARCHE/ARRÊT du rafraîchissement/du chauffage.....	16	▪ Format: Papier (dans le carton de l'unité extérieure)		
5.3.8	Raccordement du basculement vers la source de chaleur externe .....	17	▪ <b>Manuel d'installation – Unité intérieure:</b>		
5.3.9	Raccordement des entrées numériques de consommation électrique .....	17	▪ Instructions d'installation		
5.3.10	Raccordement du thermostat de sécurité (contact normalement fermé).....	17	▪ Format: Papier (dans le carton de l'unité intérieure)		
5.4	Après le raccordement du câblage électrique à l'unité intérieure .....	18	▪ <b>Guide de référence installateur:</b>		
6	<b>Configuration</b>	<b>18</b>	▪ Préparation de l'installation, bonnes pratiques, données de référence, ...		
6.1	Vue d'ensemble: configuration .....	18	▪ Format: Fichiers numériques sous <a href="http://www.daikineurope.com/support-and-manuals/product-information/">http://www.daikineurope.com/support-and-manuals/product-information/</a>		
6.1.1	Accès aux commandes les plus utilisées.....	19			
6.2	Assistant de configuration .....	20			
6.2.1	Assistant de configuration: langue .....	20			
6.2.2	Assistant de configuration: heure et date.....	20			
6.2.3	Assistant de configuration: système .....	20			
6.2.4	Assistant de configuration: chauffage d'appoint .....	21			
6.2.5	Assistant de configuration: zone principale.....	22			
6.2.6	Assistant de configuration: zone secondaire .....	23			
6.2.7	Assistant de configuration: ballon .....	23			
6.3	Courbe de la loi d'eau.....	24			
6.3.1	Qu'est-ce qu'une courbe de la loi d'eau? .....	24			
6.3.2	Courbe 2 points.....	24			

## 2 À propos du carton

### • Addendum pour l'équipement en option:

- Informations complémentaires concernant la procédure d'installation de l'équipement en option
- Format: Papier (dans le carton de l'unité intérieure) + Fichiers numériques sous <http://www.daikineurope.com/support-and-manuals/product-information/>

Il est possible que les dernières révisions de la documentation fournie soient disponibles sur le site Web Daikin de votre région ou via votre revendeur.

La documentation d'origine est rédigée en anglais. Toutes les autres langues sont des traductions.

### Données techniques

- Un **sous-ensemble** des récentes données techniques est disponible sur le site régional Daikin (accessible au public).
- L'**ensemble complet** des dernières données techniques est disponible sur le Daikin Business Portal (authentification requise).

### Outils en ligne

Outre la documentation, certains outils en ligne sont mis à disposition des installateurs:

#### • Daikin Technical Data Hub

- Plateforme centrale de spécifications techniques de l'unité, d'outils utiles, de ressources numériques et bien plus encore.
- Accessible au public sur <https://daikintechnicaldatahub.eu>.

#### • Heating Solutions Navigator

- Boîte à outils numérique offrant divers outils pour faciliter l'installation et la configuration des systèmes de chauffage.
- Pour accéder à Heating Solutions Navigator, il est nécessaire de s'enregistrer sur la plateforme Stand By Me. Pour plus d'informations, reportez-vous à <https://professional.standbyme.daikin.eu>.

#### • Daikin e-Care

- Application mobile pour installateurs et techniciens d'entretien permettant de s'enregistrer, configurer et dépanner les systèmes de chauffage.
- Vous pouvez télécharger l'application mobile sur les appareils iOS et Android à l'aide des codes QR ci-dessous. S'enregistrer sur la plateforme Stand By Me est nécessaire pour accéder à l'application.

App Store

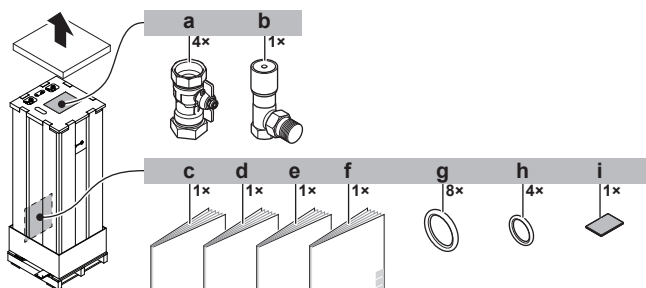
Google Play



## 2 À propos du carton

### 2.1 Unité intérieure

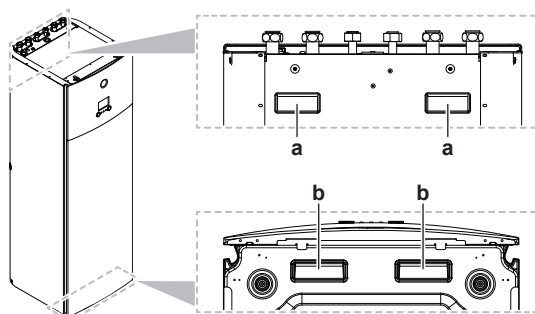
#### 2.1.1 Retrait des accessoires de l'unité intérieure



- a Vannes d'arrêt pour circuit d'eau
- b Vanne de dérivation de surpression
- c Consignes de sécurité générales
- d Addendum pour l'équipement en option
- e Manuel d'installation de l'unité intérieure
- f Manuel d'utilisation
- g Joints d'étanchéité pour vannes d'arrêt (circuit d'eau du chauffage)
- h Joints d'étanchéité pour vannes d'arrêt fournies sur place (circuit d'eau chaude sanitaire)
- i Ruban d'étanchéité pour l'entrée du câblage à basse tension

#### 2.1.2 Manipulation de l'unité intérieure

Utilisez les poignées à l'arrière et sur la partie inférieure pour transporter l'unité.



- a Poignées à l'arrière de l'unité
- b Poignées sur la partie inférieure de l'unité. Inclinez doucement l'unité vers l'arrière afin de révéler les poignées.

## 3 Installation de l'unité

### 3.1 Préparation du lieu d'installation



#### AVERTISSEMENT

L'appareil sera stocké dans une pièce sans sources d'allumage fonctionnant en permanence (exemple: flammes nues, un appareil fonctionnant au gaz ou un chauffage électrique).

### 3.1.1 Exigences pour le lieu d'installation de l'unité intérieure

- L'unité intérieure est conçue pour être installée à l'intérieur uniquement et pour les températures ambiantes suivantes:
  - Fonctionnement du chauffage: 5~30°C
  - Fonctionnement du rafraîchissement: 5~35°C
  - Production d'eau chaude sanitaire: 5~35°C

#### **i** INFORMATIONS

Le rafraîchissement ne s'applique qu'en cas de:

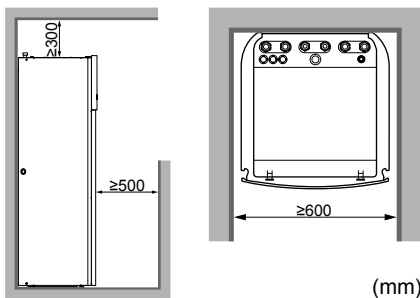
- Modèles réversibles
- Modèles de uniquement chauffage + kit de conversion (EKHVCONV2)

- Respectez les mesures indiquées ci-dessous:

Différence de hauteur maximale entre l'unité intérieure et l'unité extérieure	10 m
Longueur maximale totale de la tuyauterie	50 m <sup>(a)</sup>

<sup>(a)</sup> La longueur précise de la tuyauterie d'eau peut être déterminée à l'aide de l'outil de calcul de tuyauterie hydronique. L'outil de calcul de tuyauterie hydronique fait partie du Navigateur de solutions de chauffage auquel vous pouvez accéder sur <https://professional.standbyme.daikin.eu>. Contactez votre revendeur si vous ne pouvez accéder au Navigateur de solutions de chauffage.

- Prenez les directives suivantes en compte en matière d'espacement:



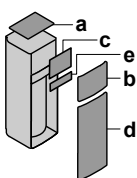
#### **i** INFORMATIONS

Si vous disposez d'un espace d'installation limité, procédez comme suit avant d'installer l'unité dans sa position finale: "[Raccordement du flexible d'évacuation au drain](#)" [▶ 7]. Cela exige le retrait d'un ou deux panneaux latéraux.

## 3.2 Ouverture et fermeture de l'unité

### 3.2.1 Ouverture de l'unité intérieure

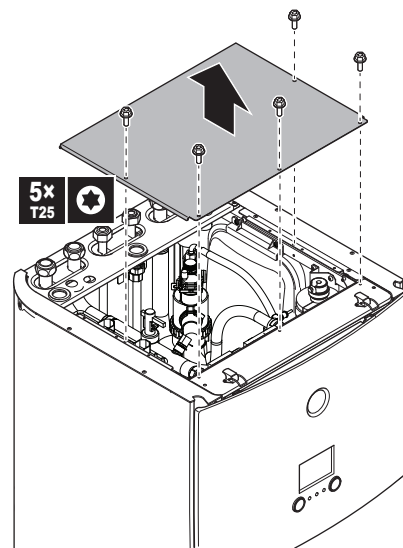
#### Aperçu



- a Panneau supérieur
- b Panneau de l'interface utilisateur
- c Couvercle du coffret électrique
- d Panneau avant
- e Couvercle du coffret électrique haute tension

#### Ouverture

- 1 Retirez le panneau supérieur.

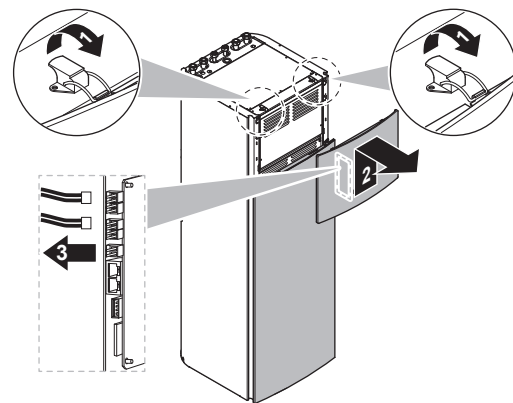


- 2 Retirez le panneau de l'interface utilisateur. Ouvrez les charnières sur la partie supérieure et faites glisser le panneau supérieur vers le haut.

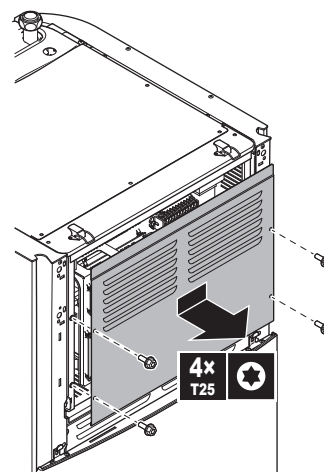


#### REMARQUE

Si vous retirez le panneau de l'interface utilisateur, débranchez également les câbles à l'arrière du panneau de l'interface utilisateur afin d'éviter tout dommage.



- 3 Retirez le couvercle du coffret électrique.

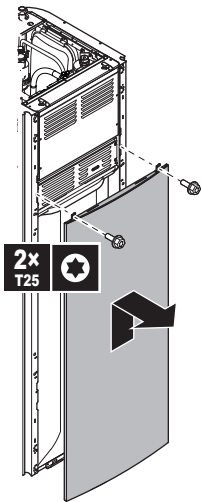


- 4 Si nécessaire, retirez la plaque frontale. Cela s'avère par exemple nécessaire dans les cas suivants:

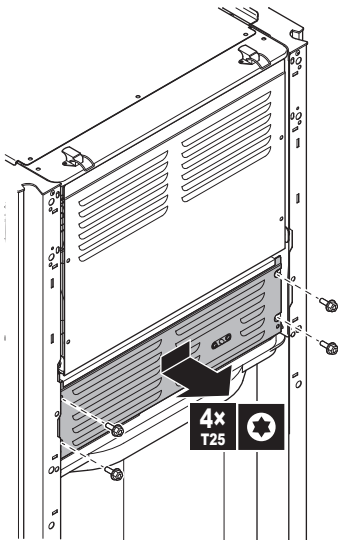
- "[Abaissement du coffret électrique sur l'unité intérieure](#)" [▶ 6]
- "[Raccordement du flexible d'évacuation au drain](#)" [▶ 7]
- Lorsque vous devez accéder au coffret électrique à haute tension



### 3 Installation de l'unité



- 5 Si vous devez accéder aux composants haute tension, retirez le couvercle du coffret électrique haute tension.

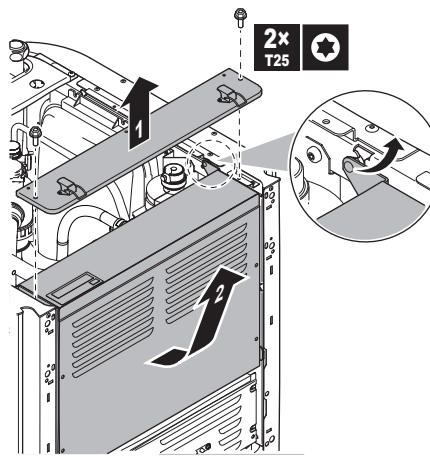


#### 3.2.2 Abaissement du coffret électrique sur l'unité intérieure

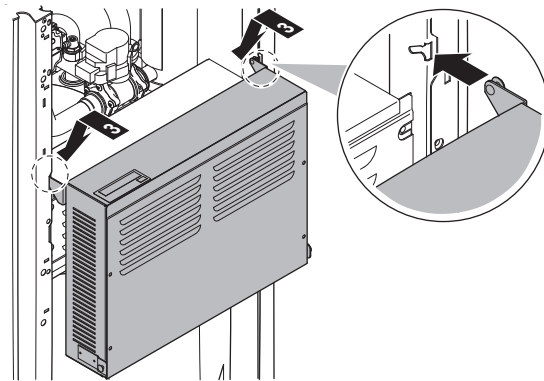
Pendant l'installation, vous devez pouvoir accéder à l'intérieur de l'unité intérieure. Pour faciliter l'accès par l'avant, abaissez le coffret électrique sur l'unité de la manière suivante:

**Condition requise:** Le panneau de l'interface utilisateur et le panneau avant ont été retirés.

- 1 Retirez la plaque de fixation au niveau de la partie supérieure de l'unité.
- 2 Inclinez le coffret électrique vers l'avant et soulevez-le pour le retirer de ses charnières.



- 3 Placez le coffret électrique plus bas sur l'unité. Utilisez les 2 charnières situées plus bas sur l'unité.



#### 3.2.3 Fermeture de l'unité intérieure

- 1 Fermez le couvercle du coffret électrique.
- 2 Remettez le coffret électrique en place.
- 3 Réinstallez le panneau supérieur.
- 4 Réinstallez les panneaux latéraux.
- 5 Réinstallez le panneau avant.
- 6 Rebranchez les câbles sur le panneau de l'interface utilisateur.
- 7 Réinstallez le panneau de l'interface utilisateur.

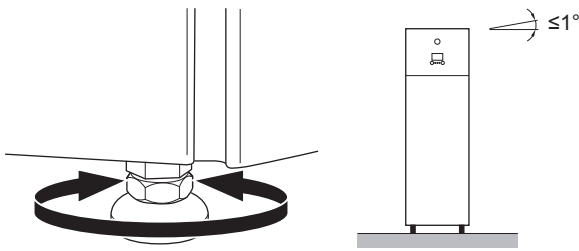
#### ! REMARQUE

Lors de la fermeture du couvercle de l'unité intérieure, veillez à ce que le couple de serrage ne dépasse PAS 4,1 N•m.

### 3.3 Montage de l'unité intérieure

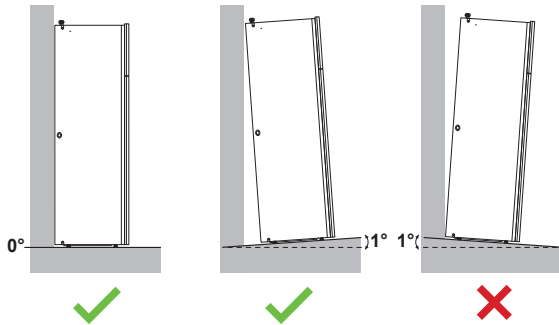
#### 3.3.1 Installation de l'unité intérieure

- 1 Soulevez l'unité intérieure de la palette et placez-la sur le sol. Reportez-vous également à "[Manipulation de l'unité intérieure](#)" [p. 4].
- 2 Raccordez le flexible d'évacuation au drain. Reportez-vous à la section "[Raccordement du flexible d'évacuation au drain](#)" [p. 7].
- 3 Faites glisser l'unité intérieure en position.
- 4 Réglez la hauteur des pieds de mise à niveau pour compenser les irrégularités au niveau du sol. L'écart maximal autorisé est de 1°.



### REMARQUE

L'unité ne doit PAS être inclinée vers l'avant:



### 3.3.2 Raccordement du flexible d'évacuation au drain

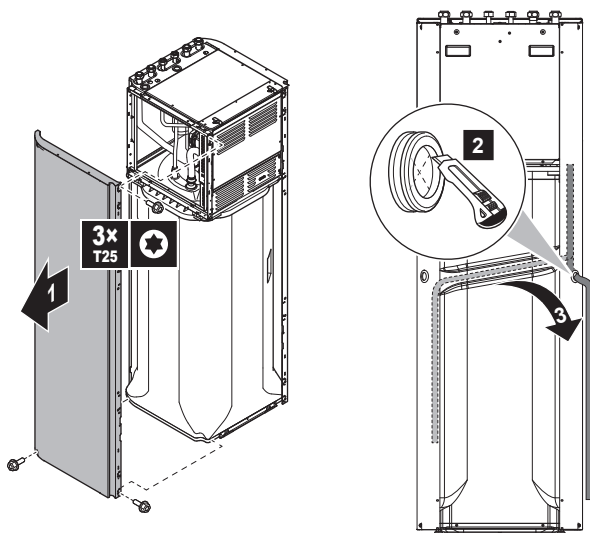
L'eau qui sort de la soupape de décharge de pression est récupérée dans le bac de purge. Le bac de purge est raccordé à un flexible d'évacuation à l'intérieur de l'unité. Vous devez raccorder le flexible d'évacuation à un drain adapté, conformément à la législation en vigueur. Vous pouvez acheminer le flexible d'évacuation à travers le panneau latéral gauche ou droit.

**Condition requise:** Le panneau de l'interface utilisateur et le panneau avant ont été retirés.

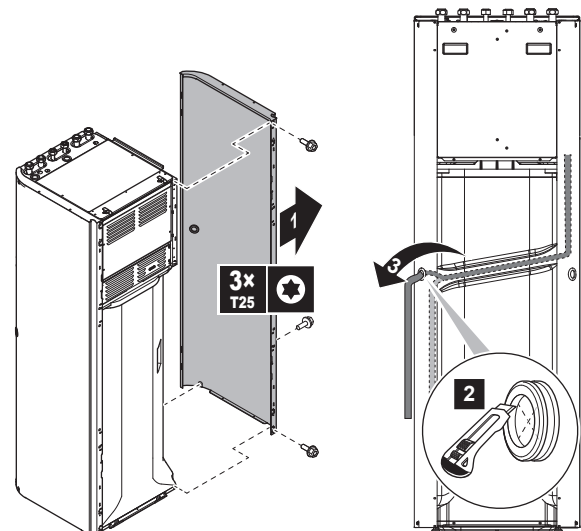
- 1 Retirez un des panneaux latéraux.
- 2 Découpez le passe-câble en caoutchouc.
- 3 Tirez le flexible d'évacuation à travers le trou.
- 4 Remontez le panneau latéral. Assurez-vous que l'eau puisse s'écouler par le tube d'évacuation.

Nous vous recommandons d'utiliser un entonnoir pour récupérer l'eau.

#### Option 1: à travers le panneau latéral gauche



#### Option 2: à travers le panneau latéral droit



## 4 Installation de la tuyauterie

### 4.1 Préparation de la tuyauterie d'eau

#### REMARQUE

En cas de tuyaux en plastique, veillez à ce qu'ils soient entièrement étanches à la diffusion d'oxygène conformément à la norme DIN 4726. La diffusion d'oxygène dans la tuyauterie peut causer une corrosion excessive.

#### 4.1.1 Vérification du débit et du volume d'eau

##### Volume minimal d'eau

Vérifiez que le volume total d'eau de l'installation est de 20 litres minimum, le volume d'eau interne de l'unité extérieure n'est PAS inclus.

#### REMARQUE

Lorsque la circulation dans chaque boucle de chauffage/refroidissement est contrôlée par des vannes commandées à distance, il est important que le volume minimal d'eau soit garanti, même si toutes les vannes sont fermées.

##### Débit minimal

Vérifiez que le débit minimal de l'installation est garanti dans toutes les conditions. Ce débit minimal est requis lors du dégivrage/fonctionnement du chauffage d'appoint. Utilisez à cet effet la vanne de dérivation de surpression fournie avec l'unité, et respectez le volume d'eau minimum.

##### Débit minimal requis

25 l/min

#### REMARQUE

Afin de garantir un fonctionnement correct, il est recommandé de disposer d'un débit minimal de 28 l/min pendant la production d'ECS.

## 4 Installation de la tuyauterie

### REMARQUE

Si du glycol a été ajouté dans le circuit d'eau et que la température du circuit d'eau est basse, le débit ne s'affichera PAS sur l'interface utilisateur. Dans ce cas, le débit minimum peut être vérifié à l'aide d'un contrôle de fonctionnement de la pompe (vérifiez que l'interface utilisateur n'affiche PAS l'erreur 7H).

### REMARQUE

Lorsque la circulation dans chaque ou certaines boucles de chauffage est contrôlée par des vannes commandées à distance, il est important que le débit minimal soit garanti, même si toutes les vannes sont fermées. Si le débit minimal ne peut être atteint, une erreur de débit 7H sera générée (pas de chauffage ou de fonctionnement).

Reportez-vous au guide de référence installateur pour plus d'informations.

Reportez-vous à la procédure recommandée, décrite à la section "7.2 Liste de vérifications pendant la mise en service" [p 28].

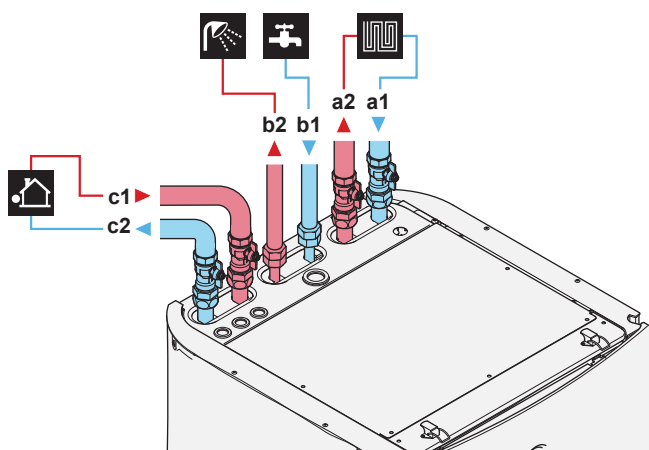
## 4.2 Raccordement de la tuyauterie d'eau

### 4.2.1 Raccordement de la tuyauterie d'eau

### REMARQUE

Ne forcez PAS lors du raccordement de la tuyauterie sur place et veillez à ce que la tuyauterie soit correctement alignée. La déformation de la tuyauterie peut entraîner un mauvais fonctionnement de l'unité.

- 1 Raccordez les joints toriques et les vannes d'arrêt aux tuyaux de raccordement d'eau d'unité extérieure de l'unité intérieure.
- 2 Raccordez la tuyauterie sur place de l'unité extérieure aux vannes d'arrêt.
- 3 Raccordez les joints toriques et les vannes d'arrêt aux tuyaux d'eau du chauffage/rafraîchissement de l'unité intérieure.
- 4 Raccordez la tuyauterie sur place du chauffage/rafraîchissement des deux zones aux vannes d'arrêt.
- 5 Raccordez les tuyaux d'entrée et de sortie de l'eau chaude sanitaire à l'unité intérieure.



- a1 Chauffage/rafraîchissement – ENTRÉE d'eau (raccord à vis, 1")
- a2 Chauffage/rafraîchissement – SORTIE d'eau (raccord à vis, 1")
- b1 ECS – ENTRÉE d'eau froide (raccord à vis, 3/4")
- b2 ECS – SORTIE d'eau chaude (raccord à vis, 3/4")
- c1 ENTRÉE d'eau à partir d'une unité extérieure (raccord à vis, 1")
- c2 SORTIE d'eau vers une unité extérieure (raccord à vis, 1")

### REMARQUE

Nous vous recommandons d'installer les vannes d'arrêt sur les raccords d'entrée de l'eau froide sanitaire et de sortie de l'eau chaude sanitaire. Ces vannes d'arrêt ne sont pas fournies.

### REMARQUE



**Vanne de dérivation de surpression** (fournie comme accessoire). Nous vous recommandons d'installer la vanne de dérivation de surpression sur le circuit d'eau du chauffage.

- Tenez compte du volume d'eau minimum au moment de choisir le lieu d'installation de la vanne de dérivation de surpression (sur l'unité intérieure ou sur le collecteur). Reportez-vous à la section "Vérification du débit et du volume d'eau" [p 7].
- Tenez compte du débit minimum lorsque vous effectuez le réglage de la vanne de dérivation de surpression. Reportez-vous aux sections "Vérification du débit et du volume d'eau" [p 7] et "Vérification du débit minimal" [p 29].

### REMARQUE

Installez des vannes de purge d'air dans tous les points hauts.

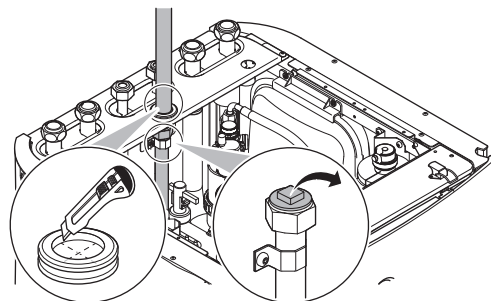
### REMARQUE

Une soupape de décharge de pression (à fournir) avec une pression d'ouverture de 10 bar (=1 MPa) maximum doit être installée sur le raccord d'entrée de l'eau froide sanitaire conformément à la législation en vigueur.

### 4.2.2 Raccordement de la tuyauterie de recirculation

**Condition requise:** Uniquement nécessaire si vous avez besoin de recirculation dans votre système.

- 1 Retirez le panneau supérieur de l'unité, reportez-vous à "Ouverture de l'unité intérieure" [p 5].
- 2 Découpez le passe-câble en caoutchouc sur la partie supérieure de l'unité, et retirez la butée. Le raccord de recirculation doit être placé sous le trou.
- 3 Faites passer la tuyauterie de recirculation à travers le passe-câble et raccordez-la au raccord de recirculation.



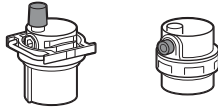
- 4 Remontez le panneau supérieur.

### 4.2.3 Remplissage du circuit d'eau

Pour remplir le circuit d'eau, utilisez un kit de remplissage fourni sur place. Assurez-vous que cela est conforme à la législation en vigueur.



### REMARQUE



Assurez-vous-en que les deux vannes de purge d'air (une sur le filtre magnétique et une sur le chauffage d'appoint) sont ouvertes.

Toutes les vannes de purge d'air automatique doivent rester ouvertes après la mise en service.

### 4.2.4 Protection du circuit d'eau contre le gel

#### À propos de la protection antigel

Le gel peut endommager le système. Pour empêcher les composants hydrauliques de geler, le logiciel est équipé de fonctions spéciales de protection contre le gel telles que la prévention du gel de la tuyauterie d'eau et la prévention de l'évacuation (voir le guide de référence installateur) qui incluent l'activation de la pompe en cas de faibles températures.

Cependant, en cas de panne de courant, ces fonctions ne peuvent pas assurer la protection.

Prenez une des mesures suivantes pour protéger le circuit d'eau contre le gel:

- Ajoutez du glycol à l'eau. Le glycol abaisse le point de congélation de l'eau.
- Installez des vannes de protection antigel. Les vannes de protection antigel évacuent l'eau du système avant qu'il puisse geler.

### REMARQUE

En cas d'ajout de glycol à l'eau, NE JAMAIS installer de vannes de protection antigel. **Conséquence possible:** Du glycol fuit des vannes de protection antigel.

### Protection antigel par glycol

#### À propos de la protection antigel par glycol

L'ajout de glycol à l'eau abaisse le point de congélation de l'eau.

### AVERTISSEMENT

L'éthylène glycol est toxique.

### AVERTISSEMENT

La corrosion du système est possible en raison de la présence de glycol. Le glycol non inhibé devient acide sous l'effet de l'oxygène. Ce processus est accéléré par la présence de cuivre et les hautes températures. Le glycol non inhibé acide attaque les surfaces métalliques et forme des cellules de corrosion galvanique qui peuvent gravement endommager le système. Il est donc important:

- que le traitement de l'eau soit effectué correctement, par un spécialiste qualifié,
- de sélectionner du glycol avec des inhibiteurs de corrosion de manière à contrer les acides formés par l'oxydation du glycol,
- de ne pas utiliser de glycol automobile en raison de la durée de vie limitée de ses inhibiteurs de corrosion et de la présence de silicate qui peut salir ou engorger le système,
- de ne PAS utiliser de tuyaux galvanisés dans les circuits de glycol, leur présence peut en effet entraîner la précipitation de certains composants dans l'inhibiteur de corrosion du glycol.

### REMARQUE

Le glycol absorbe l'eau de son environnement. Par conséquent, n'ajoutez PAS de glycol ayant été exposé à l'air. Le fait de ne pas remettre le bouchon sur le récipient de glycol entraîne l'augmentation de la concentration en eau. La concentration en glycol est alors plus faible que prévu. Les composants hydrauliques risquent donc geler. Prenez des mesures préventives pour minimiser l'exposition du glycol à l'air.

#### Types de glycol

Utilisez les types de glycol suivants en fonction de la présence ou non d'un ballon d'eau chaude sanitaire:

Si...	Alors...
Le système contient un ballon d'eau chaude sanitaire	Utilisez uniquement du propylène glycol <sup>(a)</sup>
Le système ne contient PAS de ballon d'eau chaude sanitaire	Utilisez du propylène glycol <sup>(a)</sup> ou de l'éthylène glycol

<sup>(a)</sup> Le propylène glycol, y compris les inhibiteurs nécessaires, sont classifiés comme catégorie III d'après la norme EN1717.

#### Concentration nécessaire de glycol

La concentration nécessaire de glycol dépend de la plus basse température extérieure prévue et de votre souhait de protéger ou non le système de l'explosion ou du gel. Pour empêcher le système de geler, il faut plus de glycol.

Ajoutez le glycol en fonction du tableau ci-dessous.

Température extérieure la plus basse prévue	Prévention contre l'explosion	Prévention contre le gel
-5°C	10%	15%
-10°C	15%	25%
-15°C	20%	35%
-20°C	25%	—
-25°C	30%	—
-30°C	35%	—

### INFORMATIONS

- Protection contre l'explosion: le glycol empêche la tuyauterie d'exploser, mais n'empêche PAS le liquide à l'intérieur de la tuyauterie de geler.
- Protection contre le gel: le glycol empêche le liquide de geler à l'intérieur de la tuyauterie.

### REMARQUE

- La concentration requise peut différer en fonction du type de glycol. Comparez TOUJOURS les exigences du tableau ci-dessus avec les spécifications fournies par le fabricant du glycol. Si nécessaire, respectez les exigences formulées par le fabricant du glycol.
- La concentration de glycol ajoutée ne doit JAMAIS dépasser 35%.
- Si le liquide dans le système est gelé, la pompe ne pourra PAS démarrer. N'oubliez pas que si vous empêchez uniquement le système d'exploser, le liquide à l'intérieur risque toujours de geler.
- Lorsque l'eau est à l'arrêt à l'intérieur du système, celui-ci est fortement susceptible de geler et de subir des dommages.

#### Glycol et le volume d'eau maximal autorisé

L'ajout de glycol dans le circuit d'eau réduit le volume d'eau maximum autorisé du système. Pour plus d'informations, reportez-vous au guide de référence installateur (rubrique "Pour vérifier le volume d'eau et le débit").

## 5 Installation électrique

### Réglage du glycol



#### REMARQUE

Si du glycol est présent dans le système, le réglage [E-0D] doit être défini sur 1. Si le réglage de glycol n'est PAS réglé correctement, le liquide à l'intérieur de la tuyauterie peut geler.

### Protection antigel par vannes de protection antigel

#### À propos des vannes de protection antigel

Si du glycol n'est pas ajouté à l'eau, vous pouvez utiliser des vannes de protection antigel pour évacuer l'eau du système avant qu'elle puisse geler.

- Installez des vannes de protection antigel (à fournir) à tous les points les plus bas de la tuyauterie sur place.
- Des vannes normalement fermées (situées à l'intérieur à proximité des points d'entrée/sortie de la tuyauterie) peuvent empêcher toute l'eau de la tuyauterie intérieure de s'évacuer lorsque les vannes de protection antigel s'ouvrent.



#### REMARQUE

Lorsque des vannes de protection antigel sont installées, réglez le point de consigne de rafraîchissement minimum (par défaut=7°C) sur au moins 2°C au-dessus de la température d'ouverture maximum de la vanne de protection antigel. Si c'est inférieur, les vannes de protection antigel peuvent s'ouvrir pendant le fonctionnement du rafraîchissement.

Pour plus d'informations, reportez-vous au guide de référence installateur.

### 4.2.5 Remplissage du ballon d'eau chaude sanitaire

- 1 Ouvrez tour à tour chaque robinet d'eau chaude pour purger l'air de la tuyauterie du système.
- 2 Ouvrez la vanne d'alimentation en eau froide.
- 3 Fermez tous les robinets d'eau une fois tout l'air purgé.
- 4 Assurez-vous de l'absence de fuites.

### 4.2.6 Isolation de la tuyauterie d'eau

La tuyauterie du circuit d'eau DOIT être isolée pour empêcher toute condensation pendant le rafraîchissement et toute réduction de la capacité de chauffage et de rafraîchissement.

#### Isolation de la tuyauterie d'eau extérieure

Reportez-vous au manuel d'installation de l'unité extérieure ou au guide de référence installateur.

## 5 Installation électrique



**DANGER: RISQUE D'ÉLECTROCUTION**



#### AVERTISSEMENT

Utilisez TOUJOURS un câble multiconducteur pour l'alimentation électrique.



#### ATTENTION

N'insérez et ne placez PAS une longueur de câble excessive dans l'unité.



#### REMARQUE

Une distance d'au moins 50 mm doit être respectée entre les câbles de haute et de basse tension.

## 5.1 À propos de la conformité électrique

### Uniquement pour le chauffage d'appoint de l'unité intérieure

Reportez-vous à la section "[Raccordement de l'alimentation électrique du chauffage d'appoint](#)" [p. 13].

## 5.2 Directives de raccordement du câblage électrique







### Couples de serrage
















Unité intérieure:

Élément	Couple de serrage (N·m)
M4 (X1M, X2M, X5M)	1,2~1,5
M4 (terre)	

## 5.3 Raccordements à l'unité intérieure

Élément	Description
Alimentation électrique (principale)	Reportez-vous à la section " <a href="#">Raccordement de l'alimentation électrique principale</a> " [p. 12].
Alimentation électrique (chauffage d'appoint)	Reportez-vous à la section " <a href="#">Raccordement de l'alimentation électrique du chauffage d'appoint</a> " [p. 13].
Vanne d'arrêt	Reportez-vous à la section " <a href="#">Raccordement de la vanne d'arrêt</a> " [p. 14].
Compteurs électriques	Reportez-vous à la section " <a href="#">Raccordement des compteurs électriques</a> " [p. 15].
Pompe à eau chaude sanitaire	Reportez-vous à la section " <a href="#">Raccordement de la pompe à eau chaude sanitaire</a> " [p. 15].
Sortie d'alarme	Reportez-vous à la section " <a href="#">Raccordement de la sortie alarme</a> " [p. 16].
Commande du rafraîchissement/ chauffage	Reportez-vous à la section " <a href="#">Raccordement de la sortie de MARCHÉ/ARRÊT du rafraîchissement/du chauffage</a> " [p. 16].
Changement vers la commande de source de chaleur externe	Reportez-vous à la section " <a href="#">Raccordement du basculement vers la source de chaleur externe</a> " [p. 17].
Entrées numériques de consommation électrique	Reportez-vous à la section " <a href="#">Raccordement des entrées numériques de consommation électrique</a> " [p. 17].
Thermostat de sécurité	Reportez-vous à la section " <a href="#">Raccordement du thermostat de sécurité (contact normalement fermé)</a> " [p. 17].

Élément	Description
Thermostat d'ambiance (filaire ou sans fil)	 Voir: <ul style="list-style-type: none"> <li>Manuel d'installation du <b>thermostat d'ambiance sans fil</b></li> <li>Manuel d'installation du <b>thermostat d'ambiance filaire (numérique ou analogique) + unité de base à zonage multiple</b> <ul style="list-style-type: none"> <li>Raccordement du thermostat d'ambiance filaire (numérique ou analogique) à l'unité de base à zonage multiple</li> <li>Raccordement de l'unité de base à zonage multiple à l'unité intérieure</li> <li>Pour le fonctionnement du rafraîchissement/chauffage, vous avez également besoin de l'option EKRELAY1</li> </ul> </li> <li>Addendum pour l'équipement en option</li> </ul>
	 Fils: 0,75 mm <sup>2</sup> Courant de service maximal: 100 mA
	 Pour la zone principale: <ul style="list-style-type: none"> <li>[2.9] Commande</li> <li>[2.A] Type de thermostat</li> </ul> Pour la zone supplémentaire: <ul style="list-style-type: none"> <li>[3.A] Type de thermostat</li> <li>[3.9] (lecture seule) Commande</li> </ul>
Convecteur de pompe à chaleur	 Différents dispositifs de régulation et configurations sont possibles pour les convecteurs de pompe à chaleur. Selon la configuration, vous aurez aussi besoin de l'option EKRELAY1. Pour plus d'informations, reportez-vous à: <ul style="list-style-type: none"> <li>Manuel d'installation des convecteurs de pompe à chaleur</li> <li>Manuel d'installation des options des convecteurs de pompe à chaleur</li> <li>Addendum pour l'équipement en option</li> </ul>
	 Fils: 0,75 mm <sup>2</sup> Courant de service maximal: 100 mA
	 Pour la zone principale: <ul style="list-style-type: none"> <li>[2.9] Commande</li> <li>[2.A] Type de thermostat</li> </ul> Pour la zone supplémentaire: <ul style="list-style-type: none"> <li>[3.A] Type de thermostat</li> <li>[3.9] (lecture seule) Commande</li> </ul>

Élément	Description
Capteur extérieur à distance	 Voir: <ul style="list-style-type: none"> <li>Manuel d'installation du capteur extérieur à distance</li> <li>Addendum pour l'équipement en option</li> </ul>
	 Fils: 2×0,75 mm <sup>2</sup>
	 [9.B.1]=1 (Capteur amb. Ext. = Unité extérieure) [9.B.2] Décal. capteur ext. T° [9.B.3] Période de calcul de la moyenne
Capteur intérieur à distance	 Voir: <ul style="list-style-type: none"> <li>Manuel d'installation du capteur intérieur à distance</li> <li>Addendum pour l'équipement en option</li> </ul>
	 Fils: 2×0,75 mm <sup>2</sup>
	 [9.B.1]=2 (Capteur amb. Ext. = Pièce) [1.7] Décalage de capteur int.
Interface Confort humain	 Voir: <ul style="list-style-type: none"> <li>Manuel d'installation et d'utilisation de l'Interface Confort humain</li> <li>Addendum pour l'équipement en option</li> </ul>
	 Fils: 2×(0,75~1,25 mm <sup>2</sup> ) Longueur maximum: 500 m
	 [2.9] Commande [1.6] Décalage de capteur int.
Adaptateur WLAN	 Voir: <ul style="list-style-type: none"> <li>Manuel d'installation de l'adaptateur WLAN</li> <li>Addendum pour l'équipement en option</li> </ul>
	 Utilisez le câble fourni avec l'adaptateur WLAN.
	 [D] Passerelle sans fil
Adaptateur LAN	 Voir: <ul style="list-style-type: none"> <li>Manuel d'installation de l'adaptateur LAN</li> <li>Addendum pour l'équipement en option</li> </ul>
	 Fils: 2×(0,75~1,25 mm <sup>2</sup> ). Doivent être gainés. Longueur maximum: 200 m
	 Voir ci-dessous ("Adaptateur LAN – Exigences de configuration du système").

### Adaptateur LAN – Exigences de configuration du système

Les exigences auxquelles le système est soumis varient en fonction de l'application de l'adaptateur LAN/de la configuration du système (commande par application ou application Smart Grid).

Commande par application:

## 5 Installation électrique

Élément	Exigence
Logiciel de l'adaptateur LAN	Il est recommandé de TOUJOURS maintenir à jour le logiciel de l'adaptateur LAN.
Méthode de commande de l'unité	Sur l'interface utilisateur, veillez à régler [2.9]=2 (Commande = Thermostat d'ambiance)

Application Smart Grid:

Élément	Exigence
Logiciel de l'adaptateur LAN	Il est recommandé de TOUJOURS maintenir à jour le logiciel de l'adaptateur LAN.
Méthode de commande de l'unité	Sur l'interface utilisateur, veillez à régler [2.9]=2 (Commande = Thermostat d'ambiance)
Réglages de l'eau chaude sanitaire	Afin de permettre de stocker de l'énergie dans le ballon d'eau chaude sanitaire, sur l'interface utilisateur, veillez à régler [9.2.1]=4 (Eau Chaude Sanitaire = Intégré).
Réglages du contrôle de la consommation électrique	Sur l'interface utilisateur, veillez à régler: <ul style="list-style-type: none"> <li>[9.9.1]=1 (Contrôle de la consommation électrique = Continu)</li> <li>[9.9.2]=1 (Type = kw)</li> </ul>

### 5.3.1 Raccordement de l'alimentation électrique principale

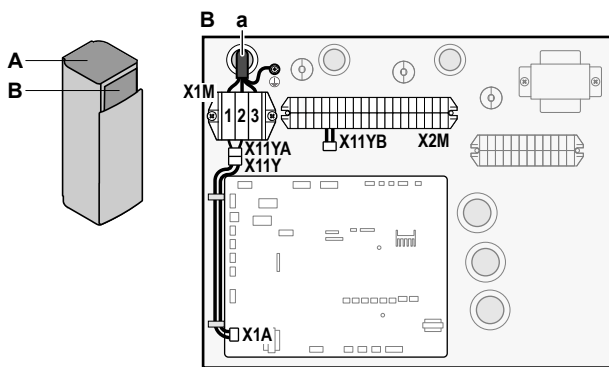
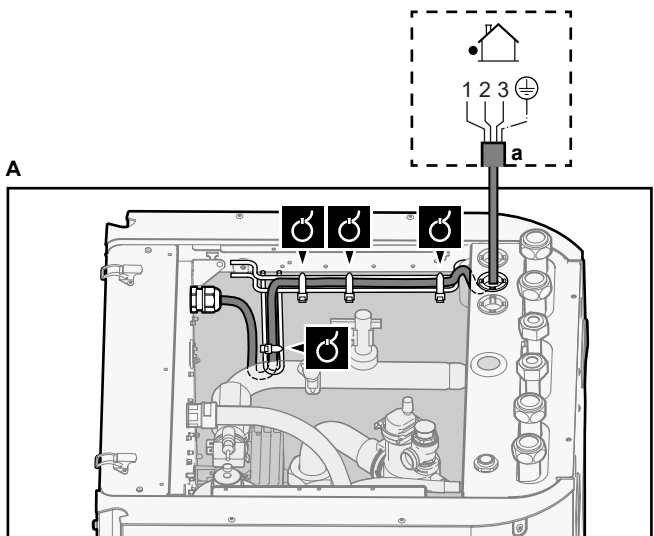
1 Ouvrez ce qui suit (voir "Ouverture de l'unité intérieure" ▶ 5):

1	Panneau supérieur	
2	Panneau de l'interface utilisateur	
3	Couvercle du coffret électrique supérieur	

2 Raccordez l'alimentation électrique principale.

#### En cas d'alimentation électrique à tarif normal

	Câble d'interconnexion (= alimentation électrique principale)	Fils: (3+GND)×1,5 mm <sup>2</sup>
	—	—

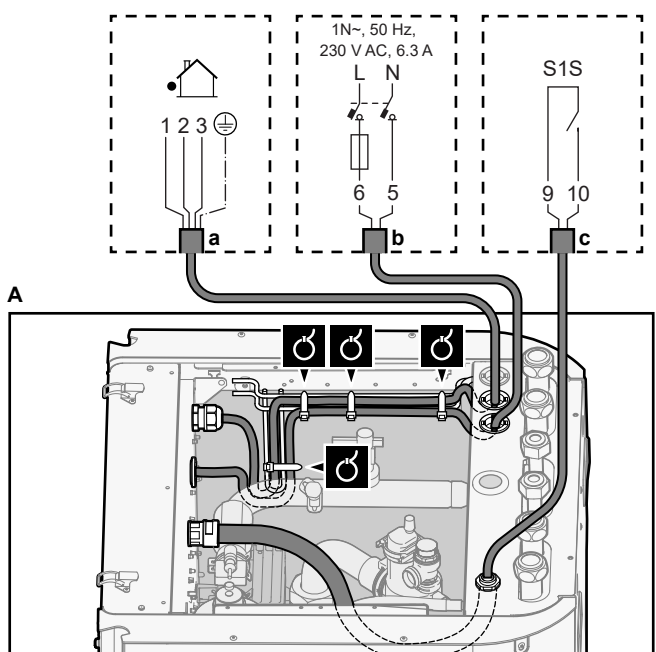


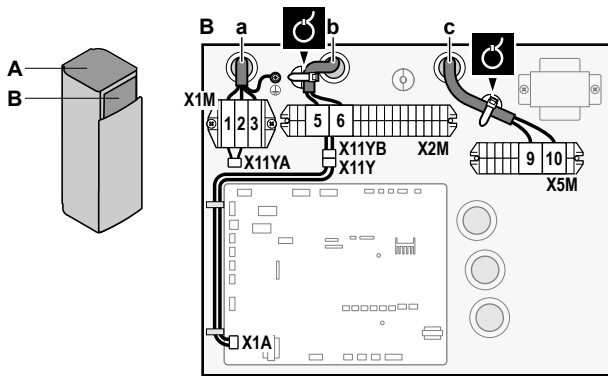
a Câble d'interconnexion (=alimentation électrique principale)

#### En cas d'alimentation électrique à tarif préférentiel

	Câble d'interconnexion (= alimentation électrique principale)	Fils: (3+GND)×1,5 mm <sup>2</sup>
	Alimentation électrique à tarif normal	Fils: 1N Courant de service maximal: 6,3 A
	Contact d'alimentation électrique à tarif préférentiel	Fils: 2×(0,75~1,25 mm <sup>2</sup> ) Longueur maximum: 50 m. Contact d'alimentation électrique à tarif préférentiel: détection 16 V c.c. (tension fournie par CCI). Le contact sans tension permettra de garantir la charge minimale applicable de 15 V c.c., 10 mA.
	[9.8] Alimentation électrique à tarif réduit	—

Raccordez X11Y à X11YB.





- a Câble d'interconnexion (=alimentation électrique principale)
- b Alimentation électrique à tarif normal
- c Contact d'alimentation électrique préférentielle

3 Fixez les câbles avec les attache-câbles sur les supports d'attaches.

### INFORMATIONS

En cas d'alimentation électrique au tarif préférentiel, raccordez X11Y à X11YB. La nécessité de disposer d'une alimentation électrique normale distincte pour l'unité intérieure (b) X2M/5+6 dépend du type d'alimentation électrique préférentielle.

Un raccord séparé vers l'unité intérieure est requis:

- si l'alimentation électrique préférentielle est interrompue en cas d'activité, OU
- si aucune consommation électrique de l'unité intérieure n'est autorisée au niveau de l'alimentation électrique préférentielle en cas d'activité.

### INFORMATIONS

Le contact d'alimentation électrique à tarif préférentiel est raccordé aux mêmes bornes (X5M/9+10) que le thermostat de sécurité. Dès lors, le système peut avoir SOIT une alimentation électrique à tarif préférentiel OU un thermostat de sécurité.

### 5.3.2 Raccordement de l'alimentation électrique du chauffage d'appoint

Type de chauffage d'appoint	Alimentation électrique	Fils
*6V	1N~ 230 V (6V)	2+GND
	3~ 230 V (6T1)	3+GND
*9W	3N~ 400 V	4+GND

[9.3] Chauffage d'appoint

### AVERTISSEMENT

Le chauffage d'appoint DOIT disposer d'une alimentation électrique dédiée et DOIT être protégé par les dispositifs de sécurité exigés par la législation en vigueur.

### ATTENTION

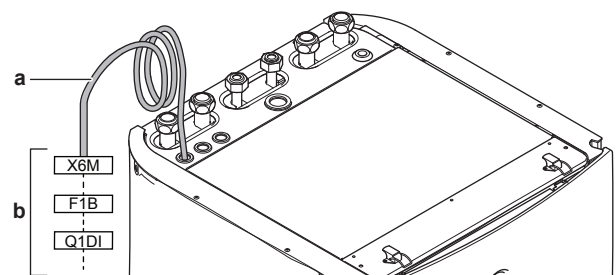
Pour garantir la bonne mise à la terre de l'unité, raccordez toujours l'alimentation électrique du chauffage d'appoint et le câble de terre.

Selon le modèle d'unité intérieure, la capacité du chauffage d'appoint peut varier. Veillez à ce que l'alimentation électrique soit conforme à la capacité du chauffage d'appoint, comme indiqué dans le tableau ci-dessous.

Type de chauffage d'appoint	Capacité du chauffage d'appoint	Alimentation électrique	Courant de fonctionnement maximal	Z <sub>max</sub>
*6V	2 kW	1N~ 230 V <sup>(a)</sup>	9 A	—
	4 kW	1N~ 230 V <sup>(a)</sup>	17 A <sup>(b)(c)</sup>	0,22 Ω
	6 kW	1N~ 230 V <sup>(a)</sup>	26 A <sup>(b)(c)</sup>	0,22 Ω
	2 kW	3~ 230 V <sup>(d)</sup>	5 A	—
	4 kW	3~ 230 V <sup>(d)</sup>	10 A	—
	6 kW	3~ 230 V <sup>(d)</sup>	15 A	—
*9W	3 kW	3N~ 400 V	4 A	—
	6 kW	3N~ 400 V	9 A	—
	9 kW	3N~ 400 V	13 A	—

- <sup>(a)</sup> 6V
- <sup>(b)</sup> Équipement électrique conforme à la norme EN/IEC 61000-3-12 (norme technique européenne/internationale définissant les seuils pour les courants harmoniques produits par les équipements raccordés à des systèmes basse tension publics, avec un courant d'entrée de >16 A et ≤75 A par phase).
- <sup>(c)</sup> Cet équipement est conforme à la norme EN/IEC 61000-3-11 (norme technique européenne/internationale définissant les seuils pour les variations de tension, les fluctuations de tension et les oscillations dans les systèmes d'alimentation basse tension publics pour équipements avec courant nominal de ≤75 A), à condition que l'impédance du système Z<sub>sys</sub> soit inférieure ou égale à Z<sub>max</sub> au point d'interface entre l'alimentation de l'utilisateur et le système public. L'installateur ou l'utilisateur de l'équipement a pour responsabilité, en consultation avec l'opérateur du réseau de distribution, si nécessaire, de veiller à ce que l'équipement soit uniquement raccordé à une alimentation avec une impédance de système Z<sub>sys</sub> inférieure ou égale à Z<sub>max</sub>.
- <sup>(d)</sup> 6T1

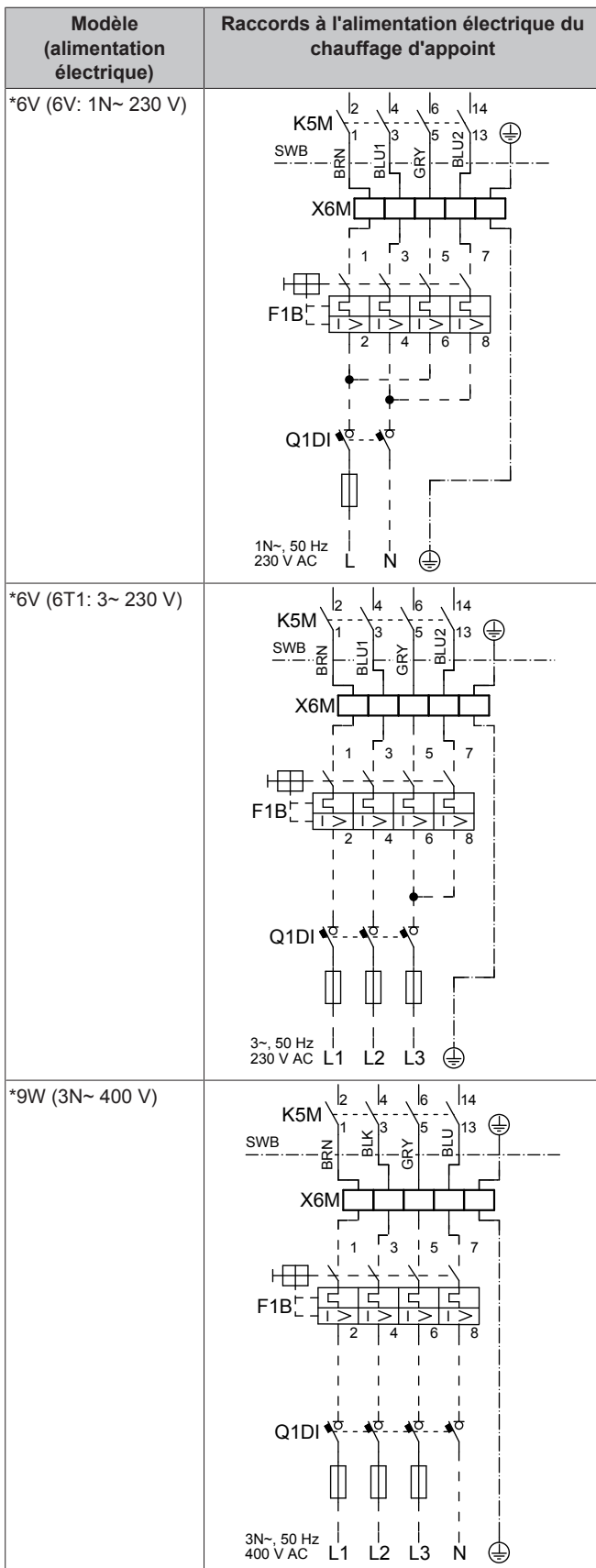
Raccordez l'alimentation électrique du chauffage d'appoint de la manière suivante:



- a Câble installé en usine raccordé au contacteur du chauffage d'appoint, à l'intérieur du coffret électrique (K5M)
- b Câblage sur place (voir tableau ci-dessous)



## 5 Installation électrique



F1B Fusible de surintensité (à fournir). Fusible recommandé: 4 pôles; 20 A; courbe 400 V; classe de déclenchement C.

K5M Contacteur de sécurité (dans le coffret électrique inférieur)

Q1DI Disjoncteur de fuite à la terre (à fournir)

SWB Coffret électrique

X6M Borne (à fournir)



### REMARQUE

Ne sectionnez PAS ou ne retirez PAS le câble d'alimentation du chauffage d'appoint.

### 5.3.3 Raccordement de la vanne d'arrêt



#### INFORMATIONS

**Exemple d'utilisation de la vanne d'arrêt.** En cas d'une seule zone TD, et d'une combinaison de chauffage au sol et de convecteurs de pompe à chaleur, installez une vanne d'arrêt avant le chauffage au sol pour éviter la condensation sur le sol lors du rafraîchissement. Pour plus d'informations, reportez-vous au guide de référence installateur.



Fils: 2×0,75 mm<sup>2</sup>

Courant de service maximal: 100 mA

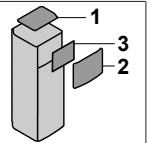
230 V c.a. fournies par CCI



[2.D] Vanne d'arrêt

- Ouvrez ce qui suit (voir "Ouverture de l'unité intérieure" [p 5]):

1	Panneau supérieur
2	Panneau de l'interface utilisateur
3	Couvercle du coffret électrique supérieur

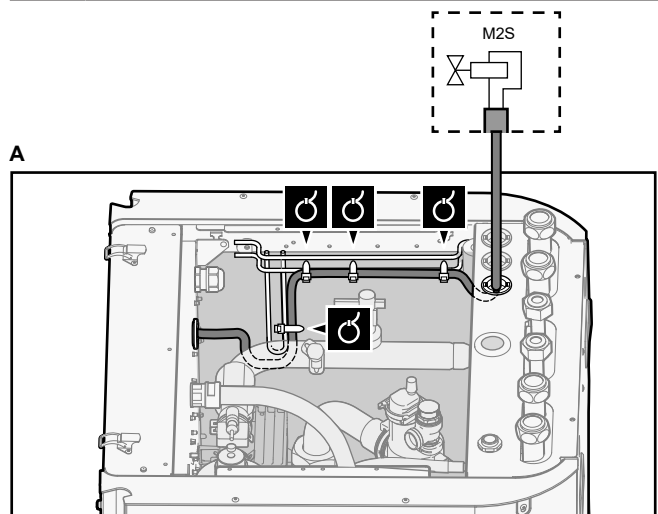


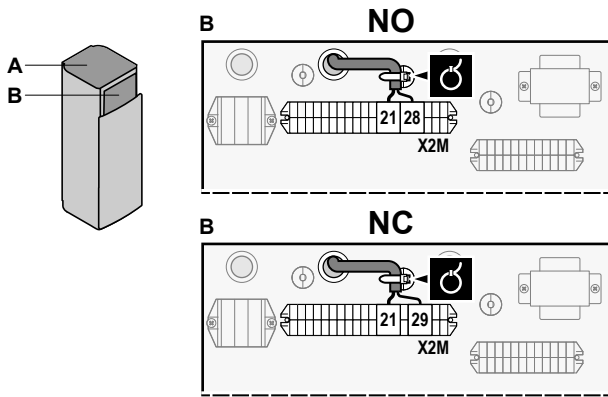
- Raccordez le câble de commande de la vanne aux bornes adaptées comme indiqué sur l'illustration ci-dessous.



### REMARQUE

Le câblage est différent pour une vanne NC (normalement fermée) et une vanne NO (normalement ouverte).





3 Fixez le câble avec les attaches sur les supports d'attaches.

### 5.3.4 Raccordement des compteurs électriques

	Fils: 2 (par mètre)×0,75 mm <sup>2</sup>
	Compteurs électriques: détection des impulsions 12 V c.c. (tension fournie par CCI)
	[9.A] Comptage d'énergie

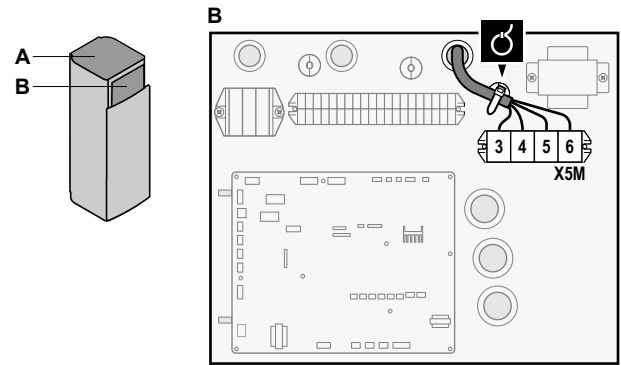
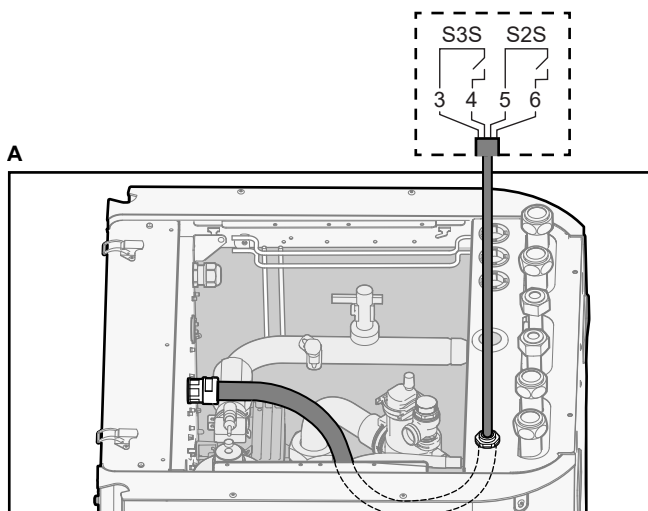
#### **i** INFORMATIONS

Dans le cas d'un compteur électrique avec sortie transistor, vérifiez la polarité. La polarité positive DOIT être connectée à X5M/6 et X5M/4; la polarité négative à X5M/5 et X5M/3.

1 Ouvrez ce qui suit (voir "Ouverture de l'unité intérieure" ▶ 5):

1	Panneau supérieur	
2	Panneau de l'interface utilisateur	
3	Couvercle du coffret électrique supérieur	

2 Raccordez le câble des compteurs électriques aux bornes adaptées comme indiqué sur l'illustration ci-dessous.



3 Fixez le câble avec les attache-câbles sur les supports d'attaches.

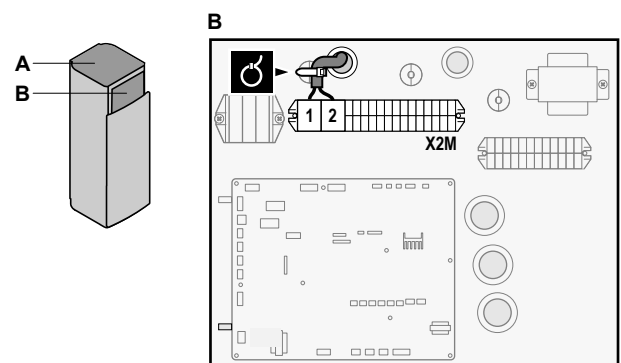
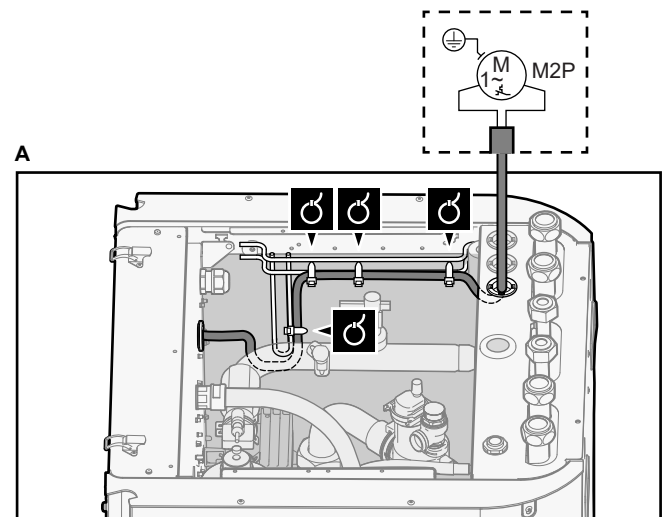
### 5.3.5 Raccordement de la pompe à eau chaude sanitaire

	Fils: (2+GND)×0,75 mm <sup>2</sup>
	Sortie de la pompe ECS. Charge maximale: 2 A (irruption), 230 V c.a., 1 A (continu)
	[9.2.2] Pompe ECS
	[9.2.3] Programme pompe ECS

1 Ouvrez ce qui suit (voir "Ouverture de l'unité intérieure" ▶ 5):

1	Panneau supérieur	
2	Panneau de l'interface utilisateur	
3	Couvercle du coffret électrique supérieur	



2 Raccordez le câble de la pompe à eau chaude sanitaire aux bornes adaptées comme indiqué sur l'illustration ci-dessous.



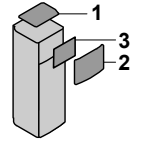
3 Fixez le câble avec les attaches sur les supports d'attaches.

## 5 Installation électrique

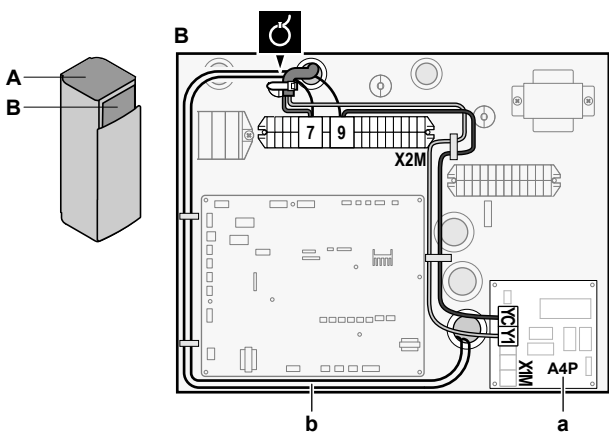
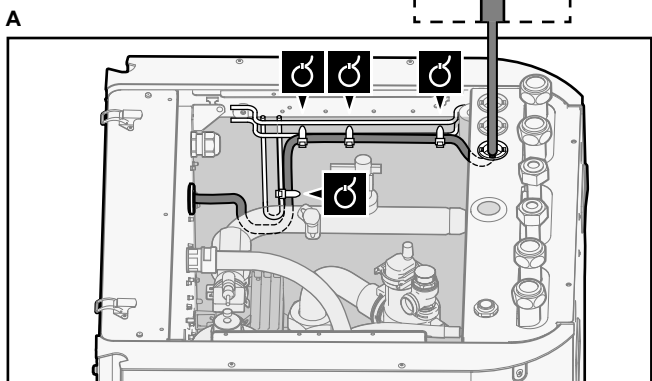
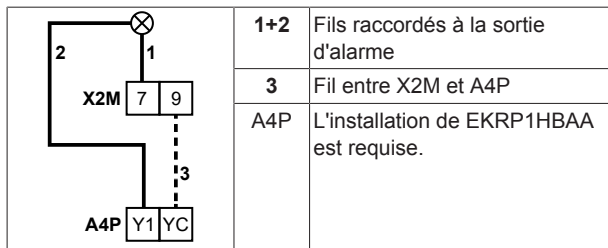
### 5.3.6 Raccordement de la sortie alarme

	Fils: (2+1)×0,75 mm <sup>2</sup>
	Charge maximale: 0,3 A, 250 V c.a.
	[9.D] Sortie alarme

1 Ouvrez ce qui suit (voir "Ouverture de l'unité intérieure" ▶ 5):

1	Panneau supérieur	
2	Panneau de l'interface utilisateur	
3	Couvercle du coffret électrique supérieur	

2 Raccordez le câble de la sortie d'alarme aux bornes adaptées comme indiqué sur l'illustration ci-dessous.



- a L'installation de EKR1HBAA est requise.
- b Pré-câblage entre X2M/7+9 et Q1L (= chauffage d'appoint à protection thermique). Ne PAS modifier.



3 Fixez le câble avec les attache-câbles sur les supports d'attaches.

### 5.3.7 Raccordement de la sortie de MARCHÉ/ARRÊT du rafraîchissement/du chauffage

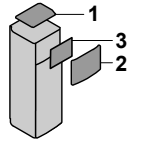
#### INFORMATIONS

Le rafraîchissement ne s'applique qu'en cas de:

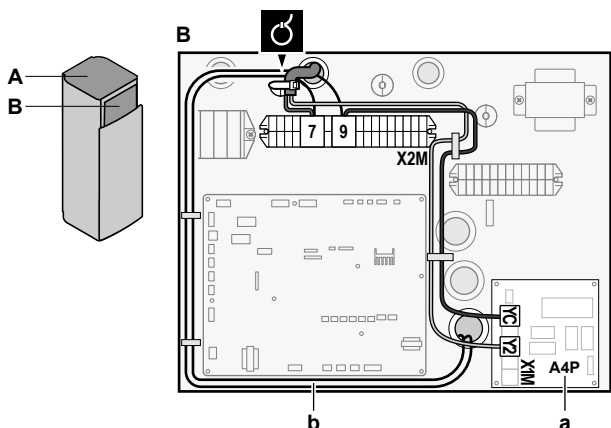
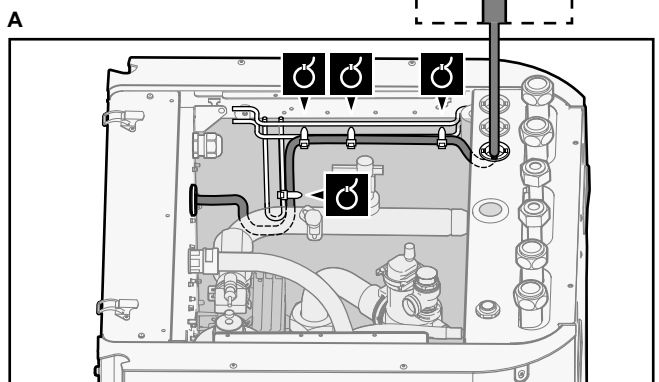
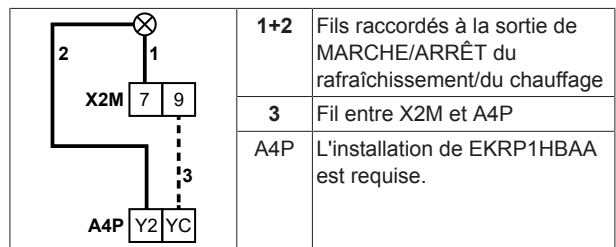
- Modèles réversibles
- Modèles de uniquement chauffage + kit de conversion (EKHVCONV2)

	Fils: (2+1)×0,75 mm <sup>2</sup>
	Charge maximale: 0,3 A, 250 V c.a.
	—

1 Ouvrez ce qui suit (voir "Ouverture de l'unité intérieure" ▶ 5):

1	Panneau supérieur	
2	Panneau de l'interface utilisateur	
3	Couvercle du coffret électrique supérieur	

2 Raccordez le câble de la sortie de MARCHÉ/ARRÊT du rafraîchissement/du chauffage aux bornes adaptées comme indiqué sur l'illustration ci-dessous.



- a L'installation de EKR1HBAA est requise.

- b Pré-câblage entre X2M/7+9 et Q1L (= chauffage d'appoint à protection thermique). Ne PAS modifier.

- 3 Fixez le câble avec les attache-câbles sur les supports d'attaches.

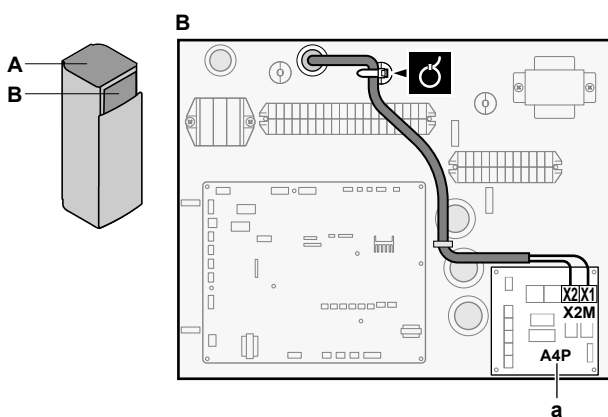
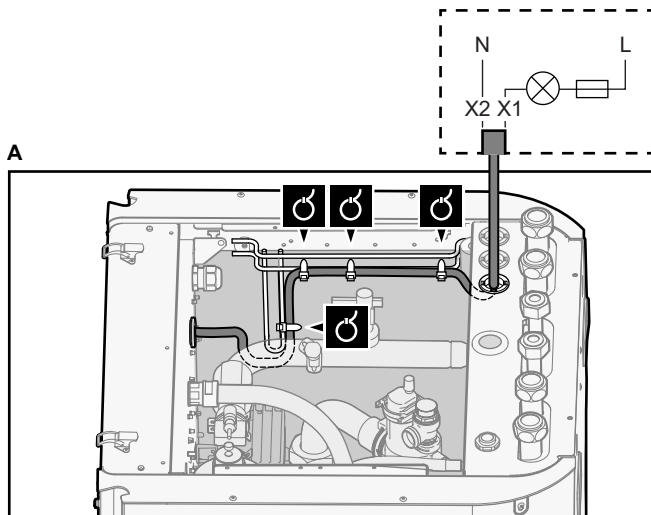
### 5.3.8 Raccordement du basculement vers la source de chaleur externe

	Fils: 2×0,75 mm <sup>2</sup> Charge maximale: 0,3 A, 250 V c.a. Charge minimale: 20 mA, 5 V c.c.
	[9.C] Re1ève

- 1 Ouvrez ce qui suit (voir "Ouverture de l'unité intérieure" ▶ 5):

1	Panneau supérieur	
2	Panneau de l'interface utilisateur	
3	Couvercle du coffret électrique supérieur	

- 2 Raccordez le câble de changement vers la source de chaleur externe aux bornes adaptées comme indiqué sur l'illustration ci-dessous.



a L'installation de EKR1HBAA est requise.

- 3 Fixez le câble avec les attache-câbles sur les supports d'attaches.

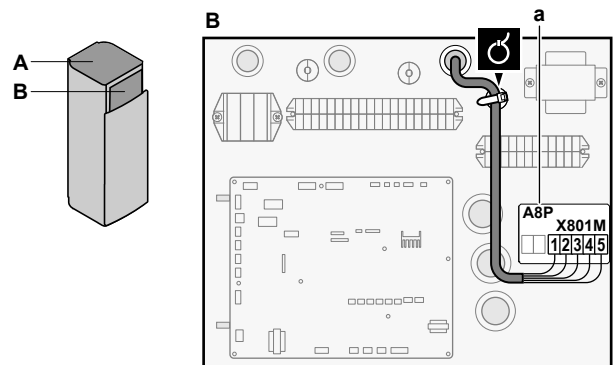
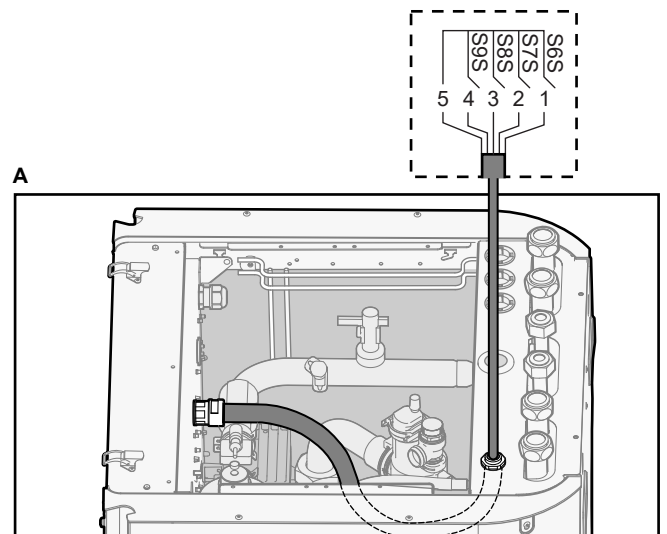
### 5.3.9 Raccordement des entrées numériques de consommation électrique

	Fils: 2 (par signal d'entrée)×0,75 mm <sup>2</sup> Entrées numériques de limitation électrique: détection 12 V c.c. / 12 mA (tension fournie par CCI)
	[9.9] Contrôle de la consommation électrique.

- 1 Ouvrez ce qui suit (voir "Ouverture de l'unité intérieure" ▶ 5):

1	Panneau supérieur	
2	Panneau de l'interface utilisateur	
3	Couvercle du coffret électrique supérieur	

- 2 Raccordez le câble des entrées numériques de consommation électrique aux bornes adaptées comme indiqué sur l'illustration ci-dessous.



a L'installation de EKR1AHTA est requise.

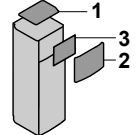
- 3 Fixez le câble avec les attache-câbles sur les supports d'attaches.

### 5.3.10 Raccordement du thermostat de sécurité (contact normalement fermé)

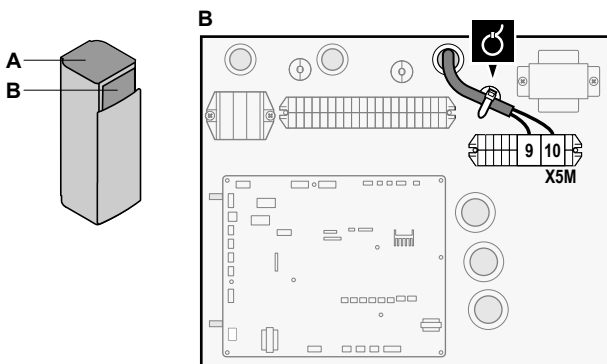
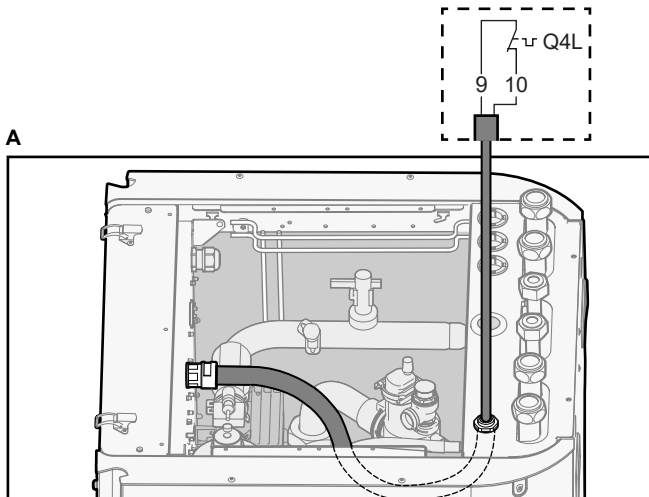
	Fils: 2×0,75 mm <sup>2</sup> Longueur maximum: 50 m. Contact du thermostat de sécurité: détection 16 V c.c. (tension fournie par CCI). Le contact sans tension permettra de garantir la charge minimale applicable de 15 V c.c., 10 mA.
	[9.8.1]=3 (Alimentation électrique à tarif réduit = Thermostat de sécurité)

## 6 Configuration

1 Ouvrez ce qui suit (voir "Ouverture de l'unité intérieure" ▶ 5):

1	Panneau supérieur	
2	Panneau de l'interface utilisateur	
3	Couvercle du coffret électrique supérieur	

2 Raccordez le câble du thermostat de sécurité (normalement fermé) aux bornes adaptées, comme indiqué sur l'illustration ci-dessous.



3 Fixez le câble avec les attache-câbles sur les supports d'attaches.

### REMARQUE

Veillez à sélectionner et installer le thermostat de sécurité conformément à la législation applicable.

Dans tous les cas, afin d'empêcher tout déclenchement inutile du thermostat de sécurité, nous vous recommandons ce qui suit:

- Le thermostat de sécurité peut être réinitialisé automatiquement.
- Un thermostat de sécurité dont le taux d'écart de température maximal correspond à 2°C/min.
- Une distance minimale de 2 m entre le thermostat de sécurité et la vanne 3 voies.

### INFORMATIONS

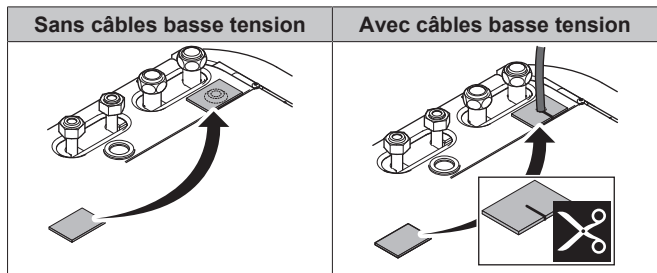
TOUJOURS configurer le thermostat de sécurité après son installation. Sans configuration, l'unité ignorera le contact du thermostat de sécurité.

### INFORMATIONS

Le contact d'alimentation électrique à tarif préférentiel est raccordé aux mêmes bornes (X5M/9+10) que le thermostat de sécurité. Dès lors, le système peut avoir SOIT une alimentation électrique à tarif préférentiel OU un thermostat de sécurité.

## 5.4 Après le raccordement du câblage électrique à l'unité intérieure

Pour éviter que l'eau ne pénètre dans le coffret électrique, scellez l'entrée du câblage basse tension à l'aide de ruban d'étanchéité (fourni comme accessoire).



## 6 Configuration

### INFORMATIONS

Le rafraîchissement ne s'applique qu'en cas de:

- Modèles réversibles
- Modèles de uniquement chauffage + kit de conversion (EKHVCONV2)

## 6.1 Vue d'ensemble: configuration

Ce chapitre indique ce que vous devez faire et savoir pour configurer le système après installation.

### REMARQUE

Ce chapitre ne couvre que la configuration de base. Pour des explications plus détaillées et pour des informations de fond, reportez-vous au Guide de référence installateur.

#### Pourquoi?

Il est possible que le système ne fonctionne PAS comme prévu s'il n'est PAS configuré correctement. La configuration influence les éléments suivants:

- Les calculs du logiciel
- Ce que vous voyez sur et ce que vous pouvez faire avec l'interface utilisateur

#### Comment?

Vous pouvez configurer le système via l'interface utilisateur.

- La première fois – Assistant de configuration.** Lorsque vous ACTIVEZ l'interface utilisateur pour la première fois (via l'unité), l'assistant de configuration démarre pour vous aider à configurer le système.
- Redémarrez l'assistant de configuration.** Si le système est déjà configuré, vous pouvez redémarrer l'assistant de configuration. Pour redémarrer l'assistant de configuration, passez à Réglages installateur > Assistant de configuration. Pour accéder à Réglages installateur, reportez-vous à "Accès aux commandes les plus utilisées" ▶ 19).
- Ensuite.** Si nécessaire, vous pouvez modifier la configuration dans la structure de menus ou les réglages de vue d'ensemble.



## **i** INFORMATIONS

Une fois l'assistant de configuration terminé, l'interface utilisateur affiche un écran de vue d'ensemble et une invitation à confirmer. Lorsque la confirmation est effectuée, le système redémarre et l'écran d'accueil s'affiche.

### Accès aux réglages – Légendes des tableaux

Vous pouvez utiliser deux méthodes pour accéder aux réglages de l'installateur. Cependant, tous les réglages ne sont PAS accessibles via les deux méthodes. Dans ce cas, les colonnes correspondantes du tableau de ce chapitre indiquent la mention N/A (non applicable).

Méthode	Colonne du tableau
Accès aux réglages via le chemin de navigation dans l'écran du menu d'accueil ou la <b>structure de menus</b> . Pour activer les chemins de navigation, appuyez sur le bouton ? à l'écran d'accueil.	# Par exemple: [2.9]
Accès aux réglages via le code dans les <b>réglages de vue d'ensemble sur site</b> .	Code Par exemple: [C-07]

Reportez-vous également aux sections suivantes:

- "Accès aux réglages de l'installateur" ▶ 19]
- "6.5 Structure de menus: vue d'ensemble des réglages installateur" ▶ 27]

### 6.1.1 Accès aux commandes les plus utilisées

#### Changement de niveau d'autorisation de l'utilisateur

Vous pouvez changer le niveau d'autorisation de l'utilisateur de la manière suivante:

1	Accédez à [B]: Profil utilisateur.	
2	Saisissez le code pin correspondant pour le niveau d'autorisation utilisateur.	—
	<ul style="list-style-type: none"> <li>Parcourez la liste des chiffres et modifiez le chiffre sélectionné.</li> </ul>	
	<ul style="list-style-type: none"> <li>Déplacez le curseur de gauche à droite.</li> </ul>	
	<ul style="list-style-type: none"> <li>Confirmez le code pin et poursuivez.</li> </ul>	

#### Code pin de l'installateur

Le code pin de l'Installateur correspond à **5678**. Des éléments du menu et des réglages installateur supplémentaires sont désormais visibles.



#### Code pin de l'utilisateur avancé

Le code pin de l'Utilisateur avancé correspond à **1234**. Des éléments supplémentaires du menu pour l'utilisateur sont désormais visibles.



#### Code pin de l'utilisateur

Le code pin de l'Utilisateur correspond à **0000**.



#### Accès aux réglages de l'installateur

- Réglez le niveau d'autorisation de l'utilisateur sur Installateur.
- Accédez à [9]: Réglages installateur.

#### Modification d'un paramètre d'affichage

**Exemple:** Modifiez [1-01] de 15 à 20.

La plupart des réglages peuvent être configurés à l'aide de la structure de menus. Si pour une quelconque raison vous devez modifier un réglage à l'aide des réglages de vue d'ensemble, vous pouvez y accéder de la manière suivante:

1	Réglez le niveau d'autorisation de l'utilisateur sur Installateur. Reportez-vous à la section "Changement de niveau d'autorisation de l'utilisateur" ▶ 19].	—
2	Accédez à [9.I]: Réglages installateur > Aperçu des réglages sur site.	
3	Tournez la molette gauche pour sélectionner la première partie du réglage et confirmez en appuyant sur la molette.	
4	Tournez la molette gauche pour sélectionner la deuxième partie du réglage	
5	Tournez la molette droite pour modifier la valeur de 15 à 20.	
6	Appuyez sur la molette gauche pour confirmer le nouveau réglage.	
7	Appuyez sur le bouton central pour retourner à l'écran d'accueil.	

## 6 Configuration



### INFORMATIONS

Lorsque vous modifiez les réglages de vue d'ensemble et que vous retournez à l'écran d'accueil, l'interface utilisateur affichera un écran contextuel qui vous invite à redémarrer le système.

Lorsque la confirmation est effectuée, le système redémarre et les modifications récentes sont appliquées.

## 6.2 Assistant de configuration

Après la première mise SOUS tension du système, l'interface utilisateur vous guidera par l'intermédiaire de l'assistant de configuration. Ainsi vous pourrez effectuer les réglages initiaux les plus importants. Cela permet à l'unité de fonctionner correctement. Par la suite, le cas échéant, des réglages plus en détail pourront être effectués à l'aide de la structure de menus.

### 6.2.1 Assistant de configuration: langue

#	Code	Description
[7.1]	N/A	Réglage langue

### 6.2.2 Assistant de configuration: heure et date

#	Code	Description
[7.2]	N/A	Régler l'heure et la date locales



### INFORMATIONS

Par défaut, l'heure d'été est activée et le format d'horloge est réglé sur 24 heures. Si vous souhaitez modifier ces réglages, vous pouvez le faire dans la structure de menus (Réglages utilisateur > Date/heure) une fois l'unité initialisée.

### 6.2.3 Assistant de configuration: système

#### Type d'unité intérieure

Le type d'unité intérieure s'affiche, mais il ne peut pas être réglé.

#### Type de chauffage d'appoint

Le chauffage d'appoint est adapté afin de pouvoir être relié aux réseaux électriques européens les plus courants. Le type du chauffage d'appoint peut être visualisé mais ne peut pas être changé.

#	Code	Description
[9.3.1]	[E-03]	<ul style="list-style-type: none"><li>3: 6 V</li><li>4: 9W</li></ul>

#### Eau Chaude Sanitaire

Le réglage suivant détermine si le système peut préparer de l'eau chaude sanitaire ou non, et quel ballon est utilisé. Ce réglage est en lecture seule.

#	Code	Description
[9.2.1]	[E-05] <sup>(a)</sup> [E-06] <sup>(a)</sup> [E-07] <sup>(a)</sup>	<ul style="list-style-type: none"><li>Intégré</li><li>Le chauffage d'appoint sera également utilisé pour le chauffage de l'eau chaude sanitaire.</li></ul>

- <sup>(a)</sup> Utilisez la structure de menus au lieu des réglages de vue d'ensemble. Le réglage de structure des menus [9.2.1] remplace les 3 réglages de vue d'ensemble suivants:
- [E-05]: Le système peut-il préparer de l'eau chaude sanitaire?
  - [E-06]: Y a-t-il un ballon d'eau chaude sanitaire installé dans le système?
  - [E-07]: Quel type de ballon d'eau chaude sanitaire est installé?

### Urgence

Si la pompe à chaleur ne fonctionne pas, le chauffage d'appoint peut servir de chauffage d'urgence. Il reprend alors la charge thermique automatiquement ou par le biais d'une interaction manuelle.

- Lorsque Urgence est défini sur Automatique et qu'il se produit une défaillance de la pompe à chaleur, le chauffage d'appoint reprend automatiquement la production d'eau chaude sanitaire et le chauffage.
- Lorsque Urgence est défini sur Manuel et qu'il se produit une défaillance de la pompe à chaleur, le chauffage de l'eau chaude sanitaire et le chauffage s'arrêtent.

Pour les redémarrer manuellement via l'interface utilisateur, accédez à l'écran du menu principal Erreur et confirmez que le chauffage d'appoint peut reprendre la charge thermique.

- Sinon, lorsque Urgence est réglé sur:
  - auto chauffage réduit/ECS marche, le chauffage est réduit, mais l'eau chaude sanitaire est toujours disponible.
  - auto chauffage réduit/ECS arrêt, le chauffage est réduit et l'eau chaude sanitaire n'est PAS disponible.
  - auto chauffage normal/ECS arrêt, le chauffage fonctionne normalement, mais l'eau chaude sanitaire n'est PAS disponible.

De manière similaire au fonctionnement en mode Manuel, l'unité peut gérer la charge maximale avec le chauffage d'appoint si l'utilisateur active ce fonctionnement via l'écran du menu principal Erreur.

Pour maintenir une faible consommation d'énergie, nous vous recommandons de régler Urgence sur auto chauffage réduit/ECS arrêt si la maison est inoccupée pendant de longues périodes.

#	Code	Description
[9.5.1]	[4-06]	<ul style="list-style-type: none"><li>0: Manuel</li><li>1: Automatique</li><li>2: auto chauffage réduit/ECS marche</li><li>3: auto chauffage réduit/ECS arrêt</li><li>4: auto chauffage normal/ECS arrêt</li></ul>



### INFORMATIONS

Le réglage du mode d'urgence automatique peut être défini dans la structure de menus de l'interface utilisateur uniquement.



### INFORMATIONS

En cas de panne de la pompe à chaleur et si Urgence est défini sur Manuel, la fonction de protection antigèle, la fonction de séchage de la dalle pour le chauffage au sol et la fonction antigèle de la tuyauterie d'eau restent actives même si l'utilisateur ne confirme PAS le fonctionnement d'urgence.

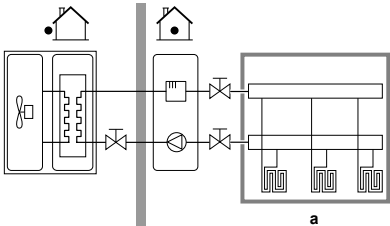
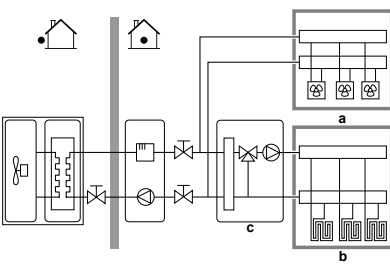
### Nombre de zones

Le système peut fournir le départ d'eau à 2 zones de température d'eau au maximum. Le nombre de zones d'eau doit être réglé au cours de la configuration.



### INFORMATIONS

**Mélangeur.** Si la configuration de votre système comprend 2 zones TD, vous devez installer un mélangeur devant la zone TD principale.

#	Code	Description
[4.4]	[7-02]	<ul style="list-style-type: none"> <li>0: Zone unique</li> </ul> <p>Une seule zone de température de départ:</p>  <p>a Zone TD principale</p>
[4.4]	[7-02]	<ul style="list-style-type: none"> <li>1: Zone double</li> </ul> <p>Deux zones de température de départ. La zone principale de température de départ est composée des émetteurs de charge thermique élevée et d'un mélangeur pour obtenir la température de départ voulue. En chauffage:</p>  <p>a Zone TD supplémentaire: température la plus élevée b Zone TD principale: température la moins élevée c Mélangeur</p>

**REMARQUE**

Ne PAS configurer le système de la manière suivante peut provoquer des dommages aux émetteurs de chaleur. Si 2 zones sont disponibles, il est important que pour le chauffage:

- la zone avec la température d'eau la plus faible soit configurée en tant que zone principale, et que
- la zone avec la température d'eau la plus élevée soit configurée en tant que zone supplémentaire.

**REMARQUE**

S'il y a 2 zones et que les types d'émetteurs sont configurés incorrectement, de l'eau à température élevée peut être envoyée vers un émetteur à faible température (chauffage au sol). Afin d'éviter cela:

- Installez un aquastat/une vanne thermostatique pour éviter des températures trop élevées en direction d'un émetteur à faible température.
- Veillez à définir correctement les types d'émetteurs pour la zone principale [2.7] et pour la zone supplémentaire [3.7] selon l'émetteur raccordé.

**REMARQUE**

Vous pouvez intégrer une vanne de dérivation de suppression dans le système. N'oubliez pas que cette vanne pourrait ne pas être indiquée dans les illustrations.

**Système rempli de glycol**

Ce réglage permet à l'installateur d'indiquer si le système est rempli de glycol ou d'eau. Ceci est important si du glycol est utilisé pour protéger le circuit d'eau contre les risques de gel. Si le réglage n'est PAS réglé correctement, le liquide à l'intérieur de la tuyauterie peut geler.

#	Code	Description
N/A	[E-0D]	<p>Système rempli de glycol: le système est-il rempli de glycol?</p> <ul style="list-style-type: none"> <li>0: Non</li> <li>1: Oui</li> </ul>

**6.2.4 Assistant de configuration: chauffage d'appoint**

Le chauffage d'appoint est adapté afin de pouvoir être relié aux réseaux électriques européens les plus courants. Si le chauffage d'appoint est disponible, vous devez régler la tension, la configuration et la puissance sur l'interface utilisateur.

Il faut régler les puissances pour les différentes phases du chauffage d'appoint pour que la fonction de suivi de la consommation et/ou de contrôle de la consommation électrique soit efficace. Lors de la mesure de la valeur de résistance de chaque appareil de chauffage, vous pouvez définir la puissance de chauffage exacte, ce qui donne des données énergétiques plus précises.

**Tension**

- Pour un modèle 6 V, vous pouvez la régler sur:
  - 230 V, 1ph
  - 230 V, 3ph
- Pour un modèle 9W, cela est fixé sur 400 V, 3ph.

#	Code	Description
[9.3.2]	[5-0D]	<ul style="list-style-type: none"> <li>0: 230 V, 1ph</li> <li>1: 230 V, 3ph</li> <li>2: 400 V, 3ph</li> </ul>

**Configuration**

Le chauffage d'appoint peut être configuré de différentes manières. Vous pouvez choisir un chauffage d'appoint à seulement 1 phase ou un chauffage d'appoint à 2 phases. En cas de 2 phases, la puissance de la deuxième phase dépend de ce réglage. Vous pouvez également choisir une puissance plus élevée pour la deuxième phase en urgence.

#	Code	Description
[9.3.3]	[4-0A]	<ul style="list-style-type: none"> <li>0: relais 1</li> <li>1: relais 1 / relais 1+2</li> <li>2: relais 1 / relais 2</li> <li>3: relais 1 / relais 2 Urgence relais 1+2</li> </ul>

**INFORMATIONS**

Les réglages [9.3.3] et [9.3.5] sont liés. La modification d'un des deux réglages influencera l'autre. Si vous modifiez un des réglages, vérifiez si l'autre est toujours comme prévu.

**INFORMATIONS**

Pendant le fonctionnement normal, la puissance de la deuxième phase du chauffage d'appoint à tension nominale est égale à [6-03]+[6-04].

## 6 Configuration



### INFORMATIONS

Si [4-0A]=3 et que le mode d'urgence est activé, la consommation électrique du chauffage d'appoint est maximale et égale à  $2 \times [6-03] + [6-04]$ .



### INFORMATIONS

Uniquement pour les systèmes équipés d'un ballon d'eau chaude sanitaire intégré: Si le point de consigne de température de stockage est supérieur à 50°C, Daikin recommande de ne PAS désactiver la deuxième phase de chauffage d'appoint car cela aurait un impact considérable sur le temps nécessaire à l'unité pour chauffer le ballon d'eau chaude sanitaire.

#### Puissance du niveau 1

#	Code	Description
[9.3.4]	[6-03]	La puissance de la première phase du chauffage d'appoint à tension nominale.

#### Puissance additionnelle du niveau 2

#	Code	Description
[9.3.5]	[6-04]	Différence de puissance entre la seconde et la première phase du chauffage d'appoint à tension nominale. La valeur nominale dépend de la configuration du chauffage d'appoint.

### 6.2.5 Assistant de configuration: zone principale

Les réglages les plus importants pour la zone principale de départ peuvent être effectués ici.

#### Type d'émetteur

Chauffer ou rafraîchir la zone principale peut durer plus longtemps. Cela dépend du:

- Volume d'eau du système
- Type d'émetteur de chaleur de la zone principale

Le réglage Type d'émetteur peut compenser un système de chauffage/rafraîchissement lent ou rapide lors du cycle de chauffage/rafraîchissement. En cas de contrôle par le thermostat d'ambiance, Type d'émetteur influence la modulation maximale de la température de départ voulue et la possibilité d'utiliser le changement automatique chauffage/rafraîchissement en fonction de la température ambiante intérieure.

Il est dès lors important de régler correctement Type d'émetteur selon votre configuration du système. Le delta T cible de la zone principale dépend de cela.

#	Code	Description
[2.7]	[2-0C]	<ul style="list-style-type: none"> <li>0: Chauffage au sol</li> <li>1: Ventilo-convecteur(s)</li> <li>2: Radiateur</li> </ul>

Le réglage du type d'émetteur influence la plage du point de consigne de chauffage et le delta T cible de chauffage de la manière suivante:

Description	Plage du point de consigne de chauffage	Delta T cible de chauffage
0: Chauffage au sol	Maximum 55°C	Variable
1: Ventilo-convecteur(s)	Maximum 55°C	Variable
2: Radiateur	Maximum 70°C	Fixe 10°C



#### REMARQUE

**Température d'émetteur moyenne** = température de départ – (Delta T)/2

Cela signifie que pour un point de consigne pour la température de départ identique, la température d'émetteur moyenne des radiateurs est inférieure à celle du chauffage au sol à cause d'un delta T plus important.

Exemple pour radiateurs:  $40 - 10/2 = 35^\circ\text{C}$

Exemple pour chauffage au sol:  $40 - 5/2 = 37,5^\circ\text{C}$

Pour compenser, vous pouvez:

- Augmenter les températures souhaitées de la courbe de la loi d'eau [2.5].
- Activer la modulation de température de départ et augmenter la modulation maximale [2.C].

#### Commande

Définissez la manière de commander le fonctionnement de l'unité.

Commande	Dans cette commande...
Départ d'eau	Le fonctionnement de l'unité est basé sur la température de départ, quelles que soient la température intérieure réelle et/ou la demande de chauffage ou de rafraîchissement de la pièce.
Thermostat d'ambiance externe	Le fonctionnement de l'unité est déterminé par le thermostat externe ou un équivalent (un convecteur de pompe à chaleur, par exemple).
Thermostat d'ambiance	Le fonctionnement de l'unité est basé sur la température ambiante demandée par l'interface Confort humain dédiée (BRC1HHDA utilisée comme thermostat d'ambiance).

#	Code	Description
[2.9]	[C-07]	<ul style="list-style-type: none"> <li>0: Départ d'eau</li> <li>1: Thermostat d'ambiance externe</li> <li>2: Thermostat d'ambiance</li> </ul>

#### Mode point consigne

Définir le mode de point de consigne:

- AbsoLu:** la température de départ voulue ne dépend pas de la température ambiante extérieure.
- En mode Chauffage en loi d'eau, refroid. fixe,** la température de départ voulue:
  - dépend de la température ambiante extérieure pour le chauffage
  - ne dépend PAS de la température ambiante extérieure pour le rafraîchissement
- En mode Loi d'eau,** la température de départ voulue dépend de la température ambiante extérieure.

#	Code	Description
[2.4]	N/A	Mode point consigne: <ul style="list-style-type: none"> <li>▪ Absolu</li> <li>▪ Chauffage en loi d'eau, refroid. fixe</li> <li>▪ Loi d'eau</li> </ul>

Lorsque le fonctionnement avec loi d'eau est actif, de basses températures extérieures entraînent de l'eau plus chaude et vice versa. Pendant le fonctionnement avec loi d'eau, l'utilisateur peut augmenter ou réduire de 10°C au maximum la température de l'eau.

#### Horloge

Indique si la température de départ voulue est en accord avec un programme. L'influence du mode de point de consigne TD [2.4] est la suivante:

- En mode de point de consigne TD Absolu, les actions programmées se composent des températures de départ voulues, qu'elles soient prédéfinies ou personnalisées.
- En mode de point de consigne TD Loi d'eau, les actions programmées se composent des actions de décalage voulues, qu'elles soient prédéfinies ou personnalisées.

#	Code	Description
[2.1]	N/A	<ul style="list-style-type: none"> <li>▪ 0: Non</li> <li>▪ 1: Oui</li> </ul>

### 6.2.6 Assistant de configuration: zone secondaire

Les réglages les plus importants pour la zone secondaire de départ peuvent être effectués ici.

#### Type d'émetteur

Pour plus de renseignements concernant sa fonctionnalité, reportez-vous à "[Assistant de configuration: zone principale](#)" [p 22].

#	Code	Description
[3.7]	[2-0D]	<ul style="list-style-type: none"> <li>▪ 0: Chauffage au sol</li> <li>▪ 1: Ventilateur-convecteur(s)</li> <li>▪ 2: Radiateur</li> </ul>

#### Commande

Le type de contrôle est indiqué ici, mais ne peut pas être réglé. Il est déterminé par le type de contrôle de la zone principale. Pour plus de renseignements concernant la fonctionnalité, reportez-vous à "[Assistant de configuration: zone principale](#)" [p 22].

#	Code	Description
[3.9]	N/A	<ul style="list-style-type: none"> <li>▪ 0: Départ d'eau si le type de contrôle de la zone principale correspond à Départ d'eau.</li> <li>▪ 1: Thermostat d'ambiance externe si le type de contrôle de la zone principale correspond à Thermostat d'ambiance externe ou Thermostat d'ambiance.</li> </ul>

#### Mode point consigne

Pour plus de renseignements concernant sa fonctionnalité, reportez-vous à "[Assistant de configuration: zone principale](#)" [p 22].

#	Code	Description
[3.4]	N/A	<ul style="list-style-type: none"> <li>▪ 0: Absolu</li> <li>▪ 1: Chauffage en loi d'eau, refroid. fixe</li> <li>▪ 2: Loi d'eau</li> </ul>

Si vous choisissez Chauffage en loi d'eau, refroid. fixe ou Loi d'eau, l'écran suivant sera l'écran détaillé avec les courbes de la loi d'eau. Reportez-vous également à "[6.3 Courbe de la loi d'eau](#)" [p 24].

#### Horloge

Indique si la température de départ voulue est en accord avec un programme. Reportez-vous également à "[Assistant de configuration: zone principale](#)" [p 22].

#	Code	Description
[3.1]	N/A	<ul style="list-style-type: none"> <li>▪ 0: Non</li> <li>▪ 1: Oui</li> </ul>

### 6.2.7 Assistant de configuration: ballon



#### INFORMATIONS

Pour permettre le dégivrage du ballon, nous recommandons une température de ballon minimum de 35°C.

#### Mode chauffage

Le ballon d'eau chaude sanitaire peut être préparé de 3 façons différentes. Les méthodes de réglage de la température de ballon souhaitée et les manières dont l'unité agit sur celle-ci diffèrent les unes des autres.

#	Code	Description
[5.6]	[6-0D]	Mode chauffage: <ul style="list-style-type: none"> <li>▪ 0: Réchauffement seul: seul le réchauffement est autorisé.</li> <li>▪ 1: Programme + réchauffement: le ballon d'eau chaude sanitaire est chauffé en fonction d'un programme, mais le réchauffement est autorisé entre les cycles de chauffage programmés.</li> <li>▪ 2: Programme uniquement: le ballon d'eau chaude sanitaire peut UNIQUEMENT être chauffé en fonction d'un programme.</li> </ul>

Reportez-vous au manuel d'utilisation pour plus de détails.

#### Point de consigne de confort

Uniquement lorsque la préparation de l'eau chaude sanitaire est en Programme uniquement ou Programme + réchauffement. Lors de la planification du programme, vous pouvez utiliser le point de consigne de confort comme valeur prédéfinie. Lorsque vous souhaitez modifier ultérieurement le point de consigne de stockage, vous devez uniquement le faire à un emplacement.

Le ballon chauffera jusqu'à ce que la **température de stockage confort** soit atteinte. Il s'agit de la température souhaitée plus élevée lorsqu'une action de stockage confort est programmée.

Il est également possible de programmer un arrêt du stockage. Cette fonction permet de stopper le chauffage du ballon même si le point de consigne n'a PAS été atteint. Programmez un arrêt du stockage seulement lorsque le chauffage du ballon est absolument indésirable.

#	Code	Description
[5.2]	[6-0A]	Point de consigne de confort: <ul style="list-style-type: none"> <li>▪ 30°C~[6-0E]°C</li> </ul>

#### Point de consigne Éco

La **température de stockage économique** désigne la température basse souhaitée pour le ballon. Il s'agit de la température souhaitée lorsqu'une action de stockage économique est programmée (de préférence pendant la journée).



## 6 Configuration

#	Code	Description
[5.3]	[6-0B]	Point de consigne Éco: ▪ 30°C~min(50,[6-0E])°C

### Point de consigne de réchauffement

Température de ballon souhaitée pour le réchauffage, utilisée:

- en mode Programme + réchauffement, pendant le mode de réchauffage: la température minimale garantie du ballon est définie par le Point de consigne de réchauffement moins l'hystérésis du réchauffage. Si la température du ballon chute sous cette valeur, le ballon est réchauffé.
- durant le stockage confort, afin de donner la priorité à la préparation de l'eau chaude sanitaire. Lorsque la température du ballon monte au-dessus de cette valeur, la préparation de l'eau chaude sanitaire et le chauffage/rafraîchissement sont exécutés dans l'ordre.

#	Code	Description
[5.4]	[6-0C]	Point de consigne de réchauffement: ▪ 30°C~min(50,[6-0E])°C

## 6.3 Courbe de la loi d'eau

### 6.3.1 Qu'est-ce qu'une courbe de la loi d'eau?

#### Fonctionnement de la loi d'eau

L'unité opère en fonction des conditions climatiques si la température de départ voulue ou la température du ballon est déterminée automatiquement par la température extérieure. Par conséquent, elle est raccordée à un capteur de température sur la paroi nord du bâtiment. Si la température extérieure descend ou monte, l'unité compense immédiatement. Ainsi, l'unité n'a pas à attendre un retour d'informations du thermostat pour augmenter ou réduire la température de l'eau de sortie ou du ballon. De par sa réaction plus rapide, elle empêche les hausses et les baisses élevées de la température intérieure et de la température de l'eau au niveau des robinets.

#### Avantage

Le fonctionnement de la loi d'eau réduit la consommation d'énergie.

#### Courbe de la loi d'eau

Pour être en mesure de compenser les différences de température, l'unité s'appuie sur la courbe de la loi d'eau. Cette courbe définit la température du ballon ou de l'eau de sortie nécessaire à différentes températures extérieures. La pente de la courbe dépendant des circonstances locales telles que le climat et l'isolation de la maison, la courbe peut être réglée par un installateur ou un utilisateur.

#### Types de courbe de la loi d'eau

Il existe 2 types de courbes de la loi d'eau:

- Courbe 2 points
- Courbe pente-décalage

Le type de courbe à utiliser pour effectuer les réglages dépend de votre préférence personnelle. Reportez-vous à la section "[Utilisation de courbes de la loi d'eau](#)" [p 25].

#### Disponibilité

La courbe de la loi d'eau est disponible pour:

- Zone principale - Chauffage
- Zone principale - Rafraîchissement
- Zone supplémentaire - Chauffage
- Zone supplémentaire - Rafraîchissement
- Ballon (uniquement disponible pour les installateurs)



### INFORMATIONS

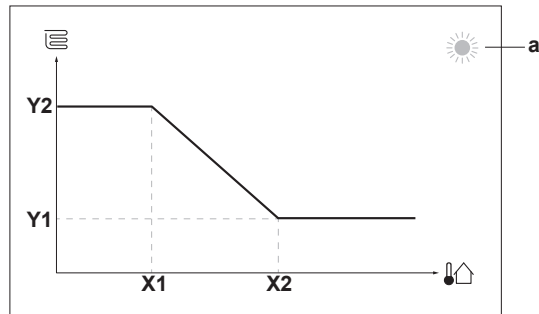
Pour exploiter le fonctionnement de la loi d'eau, configurez correctement le point de consigne de la zone principale, de la zone secondaire ou du ballon. Reportez-vous à la section "[Utilisation de courbes de la loi d'eau](#)" [p 25].

### 6.3.2 Courbe 2 points

Définissez la courbe de la loi d'eau avec ces deux points de consigne:

- Point de consigne (X1, Y2)
- Point de consigne (X2, Y1)

#### Exemple



Élément	Description
a	Zone de loi d'eau sélectionnée: <ul style="list-style-type: none"> <li>☀️: Chauffage de zone principale ou zone secondaire</li> <li>❄️: Rafraîchissement de zone principale ou zone secondaire</li> <li>🚰: Eau chaude sanitaire</li> </ul>
X1, X2	Exemples de température ambiante extérieure
Y1, Y2	Exemples de température du ballon ou température de départ voulue. L'icône correspond à l'émetteur de chaleur pour cette zone: <ul style="list-style-type: none"> <li>☀️: Chauffage au sol</li> <li>🔥: Ventilo-convecteur</li> <li>🔥: Radiateur</li> <li>🚰: Ballon d'eau chaude sanitaire</li> </ul>

#### Actions possibles sur cet écran

🔍⋯⊙	Parcourir les températures.
⊙⋯⊙🔍	Modifier la température.
⊙⋯⊙🏠	Passer à la température suivante.
🏠⋯⊙	Confirmer les modifications et procéder.

### 6.3.3 Courbe pente-décalage

#### Pente et décalage

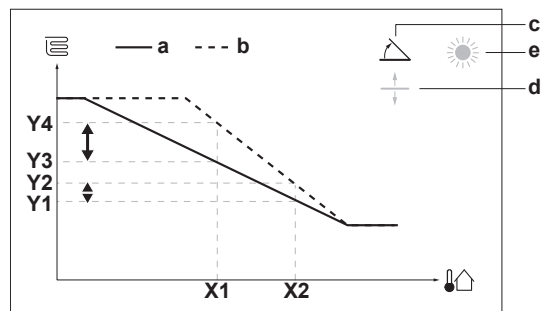
Définissez la courbe de la loi d'eau en fonction de sa pente ou de son décalage:

- Modifiez la **pente** pour augmenter ou réduire différemment la température de l'eau de sortie pour des températures ambiantes différentes. Par exemple, si la température de départ est généralement satisfaisante mais trop froide à faible température ambiante, augmentez la pente afin que la température de départ soit de plus en plus chauffée en présence de températures ambiantes de moins en moins faibles.

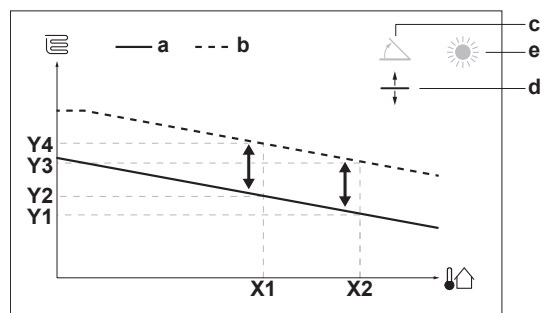
- Modifiez le **décalage** pour augmenter ou réduire de manière égale la température de l'eau de sortie pour des températures ambiantes différentes. Par exemple, si la température de départ est toujours un peu trop froide à des températures ambiantes différentes, augmentez le décalage afin d'augmenter de manière égale la température de départ pour toutes les températures ambiantes.

### Exemples

Courbe de la loi d'eau lorsque la pente est sélectionnée:



Courbe de la loi d'eau lorsque le décalage est sélectionné:



Élément	Description
<b>a</b>	Courbe de la loi d'eau avant les modifications.
<b>b</b>	Courbe de la loi d'eau après les modifications (selon exemple): <ul style="list-style-type: none"> <li>Lorsque la pente est modifiée, la nouvelle température préférée à X1 est inégalement supérieure à la température préférée à X2.</li> <li>Lorsque le décalage est modifié, la nouvelle température préférée à X1 est également supérieure à la température préférée à X2.</li> </ul>
<b>c</b>	Pente
<b>d</b>	Décalage
<b>e</b>	Zone de loi d'eau sélectionnée: <ul style="list-style-type: none"> <li>☀️: Chauffage de zone principale ou zone secondaire</li> <li>❄️: Rafraîchissement de zone principale ou zone secondaire</li> <li>🏠: Eau chaude sanitaire</li> </ul>
<b>X1, X2</b>	Exemples de température ambiante extérieure
<b>Y1, Y2, Y3, Y4</b>	Exemples de température du ballon ou température de départ voulue. L'icône correspond à l'émetteur de chaleur pour cette zone: <ul style="list-style-type: none"> <li>☀️: Chauffage au sol</li> <li>🌀: Ventilateur-convecteur</li> <li>🔥: Radiateur</li> <li>🛀: Ballon d'eau chaude sanitaire</li> </ul>

Actions possibles sur cet écran	
☉⋯⋯○	Sélectionnez pente ou décalage.
○⋯⋯☉	Augmentez ou réduisez la pente/le décalage.
○⋯⋯🏠	Lorsque la pente est sélectionnée: réglez la pente puis passez au décalage. Lorsque le décalage est sélectionné: réglez le décalage.
🏠⋯⋯○	Confirmez les modifications et revenez au sous-menu.

### 6.3.4 Utilisation de courbes de la loi d'eau

Configurez les courbes de la loi d'eau suivantes:

#### Pour définir le mode de point de consigne

Pour utiliser la courbe de la loi d'eau, vous devez définir le mode de point de consigne correct:

Accédez au mode de point de consigne ...	Définissez le mode de point de consigne ...
<b>Zone principale – Chauffage</b>	
[2.4] Zone principale > Mode point consigne	Chauffage en loi d'eau, refroid. fixe OU Loi d'eau
<b>Zone principale – Rafraîchissement</b>	
[2.4] Zone principale > Mode point consigne	Loi d'eau
<b>Zone supplémentaire – Chauffage</b>	
[3.4] Zone secondaire > Mode point consigne	Chauffage en loi d'eau, refroid. fixe OU Loi d'eau
<b>Zone supplémentaire – Rafraîchissement</b>	
[3.4] Zone secondaire > Mode point consigne	Loi d'eau
<b>Ballon</b>	
[5.B] Ballon > Mode point consigne	<b>Limitation:</b> Uniquement disponible pour les installateurs. Loi d'eau

#### Pour modifier le type de courbe de la loi d'eau

Pour modifier le type de toutes les zones (principale + supplémentaire) et du ballon, accédez à [2.E] Zone principale > Type de loi d'eau.

La visualisation du type sélectionné est également possible via:

- [3.C] Zone secondaire > Type de loi d'eau
- [5.E] Ballon > Type de loi d'eau

**Limitation:** Uniquement disponible pour les installateurs.

#### Pour modifier la courbe de la loi d'eau

Zone	Accédez à ...
<b>Zone principale – Chauffage</b>	[2.5] Zone principale > Loi d'eau chauffage
<b>Zone principale – Rafraîchissement</b>	[2.6] Zone principale > Loi d'eau refroidissement
<b>Zone supplémentaire – Chauffage</b>	[3.5] Zone secondaire > Loi d'eau chauffage
<b>Zone supplémentaire – Rafraîchissement</b>	[3.6] Zone secondaire > Loi d'eau refroidissement
<b>Ballon</b>	<b>Limitation:</b> Uniquement disponible pour les installateurs. [5.C] Ballon > Loi d'eau

## 6 Configuration



### INFORMATIONS

#### Points de consigne maximum et minimum

Vous ne pouvez pas configurer la courbe avec des températures supérieures ou inférieures aux points de consigne maximum et minimum définis pour cette zone ou pour ce ballon. Lorsque le point de consigne maximum ou minimum est atteint, la courbe s'aplatit.

#### Pour ajuster la courbe de la loi d'eau: courbe pente-décalage

Le tableau suivant décrit comment ajuster la courbe de la loi d'eau d'une zone ou d'un ballon:

Ce qui est ressenti ...		Ajustez avec pente et décalage:	
Aux températures extérieures normales ...	Aux températures extérieures froides ...	Pente	Décalage
OK	Froid	↑	—
OK	Chaud	↓	—
Froid	OK	↓	↑
Froid	Froid	—	↑
Froid	Chaud	↓	↑
Chaud	OK	↑	↓
Chaud	Froid	↑	↓
Chaud	Chaud	—	↓

#### Pour ajuster la courbe de la loi d'eau: courbe 2 points

Le tableau suivant décrit comment ajuster la courbe de la loi d'eau d'une zone ou d'un ballon:

Ce qui est ressenti ...		Réglez avec points de consigne:			
Aux températures extérieures normales ...	Aux températures extérieures froides ...	Y2 <sup>(a)</sup>	Y1 <sup>(a)</sup>	X1 <sup>(a)</sup>	X2 <sup>(a)</sup>
OK	Froid	↑	—	↑	—
OK	Chaud	↓	—	↓	—
Froid	OK	—	↑	—	↑
Froid	Froid	↑	↑	↑	↑
Froid	Chaud	↓	↑	↓	↑
Chaud	OK	—	↓	—	↓
Chaud	Froid	↑	↓	↑	↓
Chaud	Chaud	↓	↓	↓	↓

<sup>(a)</sup> Reportez-vous à la section "Courbe 2 points" [p. 24].

## 6.4 Menu des réglages

Vous pouvez effectuer des réglages supplémentaires à l'aide de l'écran du menu principal et de ses sous-menus. Retrouvez ici les réglages les plus importants.

### 6.4.1 Zone principale

#### Type de thermostat

Uniquement applicable lorsque le contrôle est assuré par le thermostat d'ambiance externe.



#### REMARQUE

Si un thermostat d'ambiance externe est utilisé, il contrôlera la protection antigel. La protection antigel n'est toutefois possible que si [C.2] Chauffage/refroidissement=Marche.

#	Code	Description
[2.A]	[C-05]	Type de thermostat d'ambiance externe pour la zone principale: <ul style="list-style-type: none"> <li>1: 1 contact: le thermostat d'ambiance externe utilisé peut uniquement envoyer un état MARCHE/ARRÊT du thermostat. Il n'y a pas de distinction entre la demande de chauffage et la demande de rafraîchissement.</li> <li>2: 2 contacts: le thermostat d'ambiance externe utilisé peut envoyer un état MARCHE/ARRÊT distinct du thermostat de chauffage/rafraîchissement.</li> </ul>

### 6.4.2 Zone secondaire

#### Type de thermostat

Uniquement applicable lorsque le contrôle est assuré par le thermostat d'ambiance externe. Pour plus de renseignements concernant la fonctionnalité, reportez-vous à "Zone principale" [p. 26].

#	Code	Description
[3.A]	[C-06]	Type de thermostat d'ambiance externe pour la zone secondaire: <ul style="list-style-type: none"> <li>1: 1 contact</li> <li>2: 2 contacts</li> </ul>

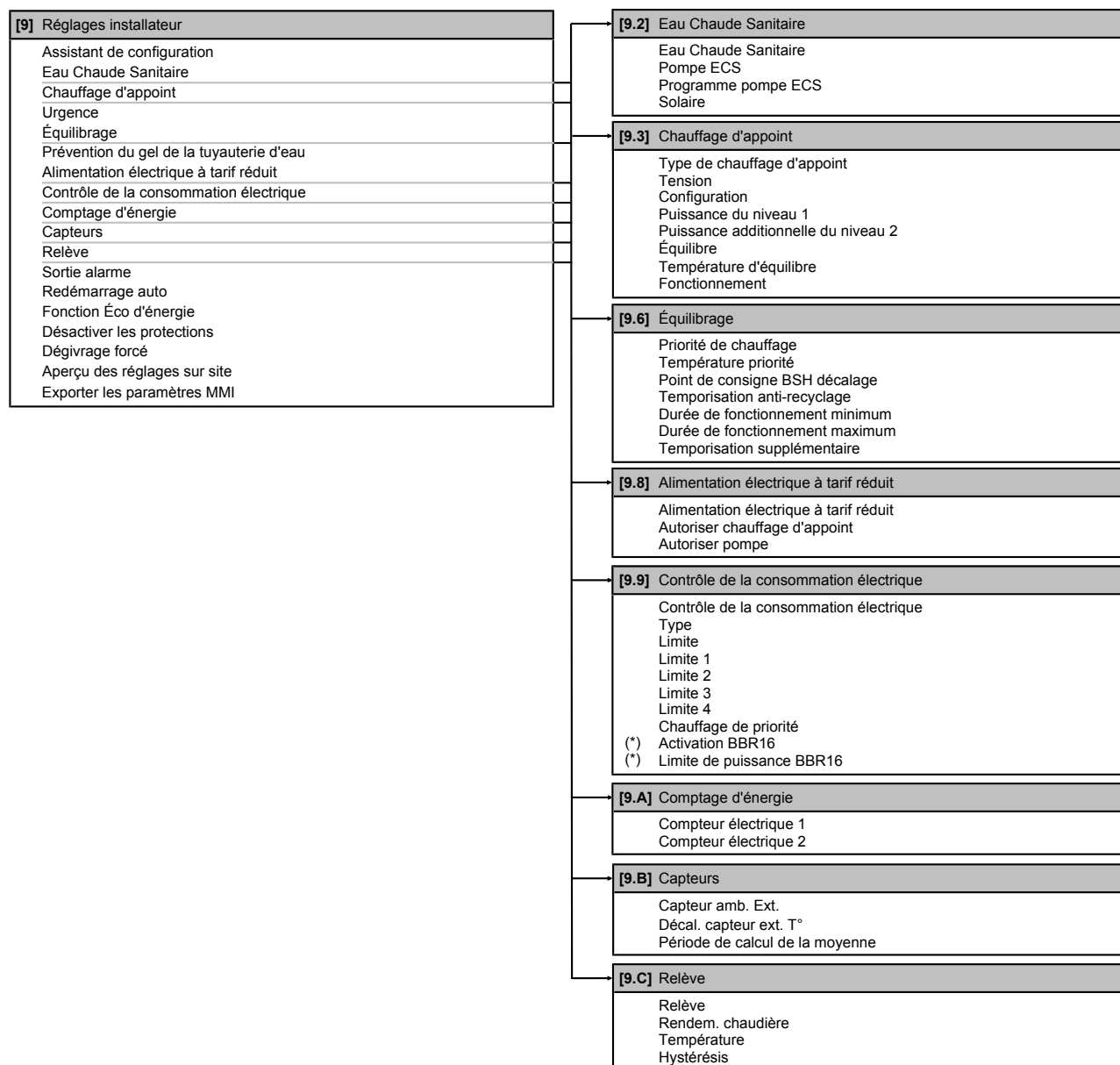
### 6.4.3 Informations

#### Informations d'installateur

L'installateur peut inscrire son numéro de téléphone ici.

#	Code	Description
[8.3]	N/A	Numéro que les utilisateurs peuvent contacter en cas de problèmes.

## 6.5 Structure de menus: vue d'ensemble des réglages installateur



(\* ) Uniquement applicable en suédois.



### INFORMATIONS

Les réglages du kit solaire sont affichés mais ne sont PAS applicables à cette unité. Les réglages ne doivent PAS être utilisés ou modifiés.



### INFORMATIONS

La visibilité des réglages dépend des réglages installateur sélectionnés et de la catégorie d'appareil.

### 7 Mise en service



#### REMARQUE

**Liste de contrôle de mise en service générale** En plus des instructions de mise en service figurant dans ce chapitre, une liste de contrôle de mise en service générale est également disponible sur le Daikin Business Portal (authentification exigée).

La liste de contrôle de mise en service générale complète les instructions du présent chapitre et elle peut servir de référence et de modèle de rapport durant la mise en service et la livraison à l'utilisateur.

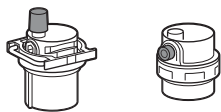


#### REMARQUE

Utilisez TOUJOURS l'unité avec des thermistances et/ou des capteurs/contacteurs de pression. A défaut, il y a un risque que le compresseur brûle.



#### REMARQUE



Assurez-vous-en que les deux vannes de purge d'air (une sur le filtre magnétique et une sur le chauffage d'appoint) sont ouvertes.

Toutes les vannes de purge d'air automatique doivent rester ouvertes après la mise en service.



#### INFORMATIONS

**Fonctions de protection – "Mode installateur-sur-place"**. Le logiciel est pourvu de fonctions de protection, telles que l'antigel de la pièce. L'unité exécute automatiquement ces fonctions si nécessaire.

Pendant l'installation ou l'entretien, ce comportement est non souhaité. Par conséquent, les fonctions de protections peuvent être désactivées:

- **Lors de la première mise sous tension:** les fonctions de protection sont désactivées par défaut. Au bout de 12 heures, elles seront activées automatiquement.
- **Par la suite:** un installateur peut désactiver manuellement les fonctions de protection en effectuant le réglage de [9.G]: Désactiver les protections=Oui. Une fois son travail effectué, il peut activer les fonctions de protection en effectuant le réglage de [9.G]: Désactiver les protections=Non.

### 7.1 Liste de contrôle avant la mise en service

Après l'installation de l'unité, vérifiez d'abord les points ci-dessous. Une fois tous les contrôles effectués, l'unité doit être fermée. Mettez l'unité sous tension une fois qu'elle est fermée.

<input type="checkbox"/>	Vous avez lu toutes les consignes d'installation, comme indiqué dans le <b>guide de référence de l'installateur</b> .
<input type="checkbox"/>	L' <b>unité intérieure</b> est correctement montée.
<input type="checkbox"/>	L' <b>unité extérieure</b> est correctement montée.

<input type="checkbox"/>	Le <b>câblage sur place</b> suivant a été effectué conformément au présent document et à la législation applicable: <ul style="list-style-type: none"> <li>▪ entre le panneau d'alimentation local et l'unité extérieure,</li> <li>▪ entre l'unité intérieure et l'unité extérieure,</li> <li>▪ entre le panneau d'alimentation local et l'unité intérieure,</li> <li>▪ entre l'unité intérieure et les vannes (le cas échéant),</li> <li>▪ entre l'unité intérieure et le thermostat d'ambiance (le cas échéant).</li> </ul>
<input type="checkbox"/>	Le système est correctement <b>mis à la terre</b> et les bornes de terre sont serrées.
<input type="checkbox"/>	Les <b>fusibles</b> ou les dispositifs de protection installés localement sont conformes au présent document et n'ont PAS été contournés.
<input type="checkbox"/>	La <b>tension d'alimentation</b> doit correspondre à la tension indiquée sur l'étiquette d'identification de l'unité.
<input type="checkbox"/>	Le coffret électrique ne contient PAS de <b>raccords desserrés</b> ou de composants électriques endommagés.
<input type="checkbox"/>	Il n'y a PAS de <b>composants endommagés</b> ou de <b>tuyaux coincés</b> à l'intérieur des unités intérieure et extérieure.
<input type="checkbox"/>	Le <b>disjoncteur du circuit du chauffage d'appoint F1B</b> (à fournir) est <b>ACTIVÉ</b> .
<input type="checkbox"/>	Les <b>tuyaux</b> installés sont de taille correcte et sont correctement isolés.
<input type="checkbox"/>	Il n'y a PAS de <b>fuites d'eau</b> dans l'unité intérieure.
<input type="checkbox"/>	Les <b>vannes d'arrêt</b> sont correctement installées et complètement ouvertes.
<input type="checkbox"/>	Les <b>vannes de purge d'air automatique</b> sont ouvertes.
<input type="checkbox"/>	La <b>soupape de décharge de pression</b> purge l'eau lorsqu'elle est ouverte. De l'eau propre doit sortir.
<input type="checkbox"/>	Le <b>volume minimal d'eau</b> est garanti dans toutes les conditions. Reportez-vous à la section "Vérification du débit et du volume d'eau" sous " <a href="#">4.1 Préparation de la tuyauterie d'eau</a> " [p 7].
<input type="checkbox"/>	Le <b>ballon d'eau chaude sanitaire</b> est rempli complètement.

### 7.2 Liste de vérifications pendant la mise en service

<input type="checkbox"/>	Le <b>débit minimal</b> lors du dégivrage/fonctionnement du chauffage d'appoint est garanti dans toutes les conditions. Reportez-vous à la section "Vérification du débit et du volume d'eau" sous " <a href="#">4.1 Préparation de la tuyauterie d'eau</a> " [p 7].
<input type="checkbox"/>	<b>Purge d'air.</b>
<input type="checkbox"/>	<b>Essai de fonctionnement.</b>
<input type="checkbox"/>	<b>Essai de fonctionnement de l'actionneur.</b>
<input type="checkbox"/>	<b>Fonction de séchage de la dalle</b> La fonction de séchage de la dalle est démarrée (si nécessaire).



### 7.2.1 Vérification du débit minimal

1	Vérifiez la configuration hydraulique pour trouver quelles boucles de chauffage peuvent être fermées au moyen des vannes mécaniques, électroniques ou autres.	—
2	Fermez toutes les boucles de chauffage qui peuvent être fermées.	—
3	Démarrez l'essai de fonctionnement de la pompe (reportez-vous à la section " <a href="#">Essai de fonctionnement de l'actionneur</a> " [p 29]).	—
4	Lisez le débit <sup>(a)</sup> et modifiez le réglage de la vanne de dérivation pour atteindre le débit minimal requis + 2 l/min.	—

<sup>(a)</sup> Durant l'essai de fonctionnement de la pompe, l'unité peut utiliser un débit inférieur au débit minimal requis.

<b>Débit minimal requis</b>
25 l/min

### 7.2.2 Purge d'air

**Conditions:** Assurez-vous-en que tout fonctionnement soit désactivé. Accédez à [C]: Fonctionnement et désactivez Pièce, Chauffage/refroidissement et le fonctionnement du Ballon.

1	Réglez le niveau d'autorisation de l'utilisateur sur Installateur. Reportez-vous à la section " <a href="#">Changement de niveau d'autorisation de l'utilisateur</a> " [p 19].	—
2	Accédez à [A.3]: Mise en service > Purge d'air.	
3	Sélectionnez OK pour confirmer. <b>Résultat:</b> La purge d'air commence. Cela s'arrête automatiquement lorsque le cycle de purge d'air est terminé. Pour arrêter manuellement la purge d'air:	
1	Accédez à Arrêter purge d'air.	
2	Sélectionnez OK pour confirmer.	

### 7.2.3 Essai de fonctionnement

**Conditions:** Assurez-vous-en que tout fonctionnement soit désactivé. Accédez à [C]: Fonctionnement et désactivez Pièce, Chauffage/refroidissement et le fonctionnement du Ballon.

1	Réglez le niveau d'autorisation de l'utilisateur sur Installateur. Reportez-vous à la section " <a href="#">Changement de niveau d'autorisation de l'utilisateur</a> " [p 19].	—
2	Accédez à [A.1]: Mise en service > Essais opérationnels.	
3	Sélectionnez un essai dans la liste. <b>Exemple:</b> Chauffage.	
4	Sélectionnez OK pour confirmer. <b>Résultat:</b> L'essai de fonctionnement commence. Le processus s'arrête automatiquement lorsque c'est prêt (±30 min). Pour arrêter manuellement l'essai:	
1	Dans le menu, accédez à Arrêtez l'essai.	
2	Sélectionnez OK pour confirmer.	



#### INFORMATIONS

Si la température extérieure se trouve hors de la plage de fonctionnement, l'unité risque de ne PAS fonctionner ou de ne PAS fournir la capacité exigée.

### Pour surveiller les températures de départ et du ballon

Durant l'essai de fonctionnement, il est possible de s'assurer du fonctionnement correct de l'unité en surveillant sa température de départ (mode de chauffage/rafraîchissement) et sa température du ballon (mode d'eau chaude sanitaire).

Pour surveiller les températures:

1	Dans le menu, accédez à Capteurs.	
2	Sélectionnez les informations de température.	

### 7.2.4 Essai de fonctionnement de l'actionneur

**Conditions:** Assurez-vous-en que tout fonctionnement soit désactivé. Accédez à [C]: Fonctionnement et désactivez Pièce, Chauffage/refroidissement et le fonctionnement du Ballon.

#### Objectif

Effectuer un essai de fonctionnement de l'actionneur afin de confirmer le fonctionnement des différents actionneurs. Par exemple, lorsque vous sélectionnez Pompe, un essai de fonctionnement de la pompe démarre.

1	Réglez le niveau d'autorisation de l'utilisateur sur Installateur. Reportez-vous à la section " <a href="#">Changement de niveau d'autorisation de l'utilisateur</a> " [p 19].	—
2	Accédez à [A.2]: Mise en service > Essais actionneurs.	
3	Sélectionnez un essai dans la liste. <b>Exemple:</b> Pompe.	
4	Sélectionnez OK pour confirmer. <b>Résultat:</b> L'essai de fonctionnement de l'actionneur commence. Le processus s'arrête automatiquement lorsque c'est prêt (±30 min). Pour arrêter manuellement l'essai:	
1	Dans le menu, accédez à Arrêtez l'essai.	
2	Sélectionnez OK pour confirmer.	

### Essais de fonctionnement de l'actionneur possibles

- Essai Chauffage d'appoint 1
- Essai Chauffage d'appoint 2
- Essai Pompe



#### INFORMATIONS





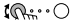
Veillez à purger tout l'air avant de procéder à l'essai de fonctionnement. De même, évitez toujours de provoquer des perturbations dans le circuit d'eau lors de l'essai de fonctionnement.

- Essai Vanne d'arrêt
- Essai de la Vanne de dérivation (vanne 3 voies pour basculer entre le chauffage et le chauffage du ballon)
- Essai Signal bivalent
- Essai Sortie alarme
- Essai Signal R/C
- Essai Pompe ECS

### 7.2.5 Séchage de la dalle

**Conditions:** Assurez-vous-en que tout fonctionnement soit désactivé. Accédez à [C]: Fonctionnement et désactivez Pièce, Chauffage/refroidissement et le fonctionnement du Ballon.

## 8 Remise à l'utilisateur

1	Réglez le niveau d'autorisation de l'utilisateur sur Installateur. Reportez-vous à la section "Changement de niveau d'autorisation de l'utilisateur" [► 19].	—
2	Accédez à [A.4]: Mise en service > Séchage de chape.	
3	Sélectionnez un programme de séchage: accédez à Programme et utilisez l'écran de programmation de séchage de la dalle UFH.	
4	Sélectionnez OK pour confirmer. <b>Résultat:</b> Le séchage de la dalle de chauffage commence. Le processus s'arrête automatiquement une fois terminé. Pour arrêter manuellement l'essai:	
1	Accédez à Arrêter séchage de chape.	
2	Sélectionnez OK pour confirmer.	



### REMARQUE

Pour effectuer un séchage de la dalle de chauffage, la protection antigel doit être désactivée ([2-06]=0). Elle est activée par défaut ([2-06]=1). Cependant, en raison du mode "installateur-sur-place" (voir "Mise en service"), la protection antigel est automatiquement désactivée pendant les 12 heures suivant la première mise sous tension.

Si le séchage de la dalle doit être effectué après les 12 premières heures suivant la mise sous tension, désactivez manuellement la protection antigel en réglant [2-06] sur "0" et MAINTENEZ la fonction désactivée jusqu'à ce que le séchage de la dalle soit terminé. Si vous ne respectez pas cette consigne, la dalle risque de fissurer.



### REMARQUE

Pour pouvoir lancer le séchage de la dalle, veillez à ce que les réglages suivants soient respectés:

- [4-00]=1
- [C-02]=0
- [D-01]=0
- [4-08]=0
- [4-01]≠1

## 8 Remise à l'utilisateur

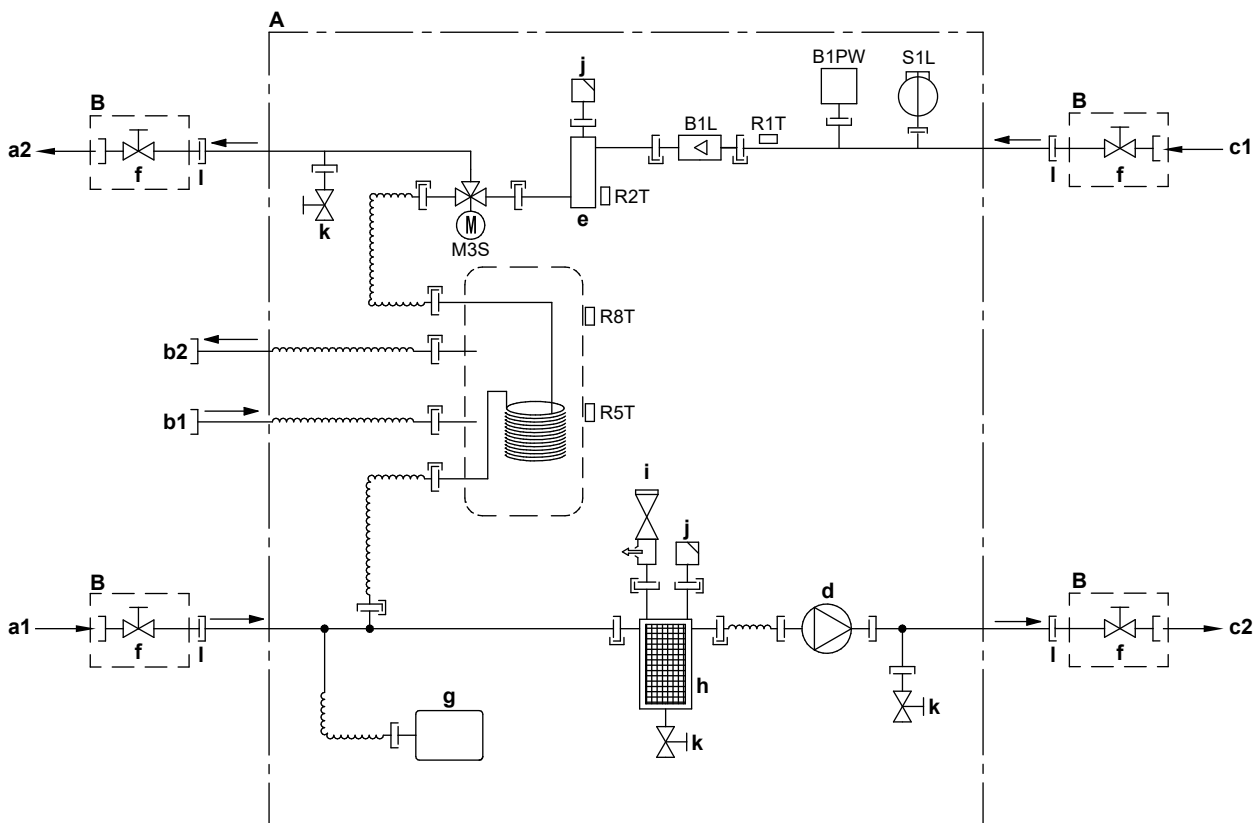
Une fois l'essai de fonctionnement terminé, lorsque l'unité fonctionne correctement, veillez à ce que ce qui suit soit clair pour l'utilisateur:

- Remplissez le tableau de réglages installateur (dans le manuel d'utilisation) avec les réglages effectués.
- Vérifiez que l'utilisateur dispose de la version imprimée de la documentation et demandez-lui de la conserver pour s'y référer ultérieurement. Informez l'utilisateur qu'il peut trouver la documentation complète à l'adresse URL mentionnée précédemment dans ce manuel.
- Expliquez à l'utilisateur comment utiliser correctement le système et indiquez la procédure à suivre en cas de problèmes.
- Indiquez à l'utilisateur ce qu'il doit faire pour effectuer l'entretien de l'unité.
- Expliquez à l'utilisateur comment économiser l'énergie, comme indiqué dans le manuel d'utilisation.


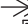


## 9 Données techniques

Un **sous-ensemble** des dernières données techniques est disponible sur le site web régional de Daikin (accessible au public). L'**ensemble complet** des dernières données techniques est disponible sur le Daikin Business Portal (authentification requise).

### 9.1 Schéma de tuyauterie: unité intérieure



3D120611A

- A** Unité intérieure
- B** À fournir
- a1** Chauffage/rafraîchissement – ENTRÉE d'eau (raccord à vis, 1")
- a2** Chauffage/rafraîchissement – SORTIE d'eau (raccord à vis, 1")
- b1** ECS – ENTRÉE d'eau froide (raccord à vis, 3/4")
- b2** ECS – SORTIE d'eau chaude (raccord à vis, 3/4")
- c1** ENTRÉE d'eau à partir d'une unité extérieure (raccord à vis, 1")
- c2** SORTIE d'eau vers une unité extérieure (raccord à vis, 1")
- d** Pompe
- e** Chauffage d'appoint
- f** Vanne d'arrêt, mâle-femelle 1"
- g** Vase d'expansion
- h** Filtre magnétique/pot de décantation
- i** Vanne de sécurité
- j** Purge d'air
- k** Vanne de purge
- l** Écrou libre 1"
- B1L** Capteur de débit
- B1PW** Capteur de pression d'eau de chauffage
- M3S** Vanne 3 voies (chauffage/eau chaude sanitaire)
- R1T** Thermistance (ENTRÉE d'eau)
- R2T** Thermistance (chauffage d'appoint – SORTIE d'eau)
- R5T, R8T** Thermistance (ballon)
- S1L** Contacteur de débit
-  Raccord à vis
-  Raccord évasé
-  Raccord rapide
-  Raccord soudé au laiton

## 9 Données techniques

### 9.2 Schéma de câblage: Unité intérieure

Reportez-vous au schéma de câblage interne fourni avec l'unité (à l'intérieur du couvercle du coffret électrique de l'unité intérieure). Les abréviations utilisées sont répertoriées ci-dessous.

#### Notes à consulter avant de démarrer l'unité

Anglais	Traduction
Notes to go through before starting the unit	Notes à consulter avant de démarrer l'unité
X1M	Borne principale
X2M	Borne de câblage sur place pour CA
X5M	Borne de câblage sur place pour CC
X6M	Borne d'alimentation électrique du chauffage supplémentaire
-----	Câblage de mise à la terre
-----	Alimentation sur place
①	Plusieurs possibilités de câblage
	Option
	Non installé dans le coffret électrique
	Câblage en fonction du modèle
	PCA
Note 1: Connection point of the power supply for the BUH should be foreseen outside the unit.	Remarque 1 : Le point de raccordement de l'alimentation électrique du chauffage supplémentaire doit être prévu en dehors de l'unité.
<b>Backup heater power supply</b>	<b>Alimentation électrique du chauffage supplémentaire</b>
<input type="checkbox"/> 6T1 (3~, 230 V, 6 kW)	<input type="checkbox"/> 6T1 (3~, 230 V, 6 kW)
<input type="checkbox"/> 6V (1N~, 230 V, 6 kW)	<input type="checkbox"/> 6V (1N~, 230 V, 6 kW)
<input type="checkbox"/> 6WN/9WN (3N~, 400 V, 6/9 kW)	<input type="checkbox"/> 6WN/9WN (3N~, 400 V, 6/9 kW)
<b>User installed options</b>	<b>Options d'utilisateur installées</b>
<input type="checkbox"/> LAN adapter	<input type="checkbox"/> Adaptateur LAN
<input type="checkbox"/> WLAN adapter	<input type="checkbox"/> Adaptateur WLAN
<input type="checkbox"/> Remote user interface	<input type="checkbox"/> Interface Confort humain dédiée (BRC1HHDA utilisée comme thermostat d'ambiance)
<input type="checkbox"/> Ext. indoor thermistor	<input type="checkbox"/> Thermistor intérieur externe
<input type="checkbox"/> Ext outdoor thermistor	<input type="checkbox"/> Thermistor extérieur externe
<input type="checkbox"/> Digital I/O PCB	<input type="checkbox"/> PCA E/S numériques
<input type="checkbox"/> Demand PCB	<input type="checkbox"/> PCA de demande
<input type="checkbox"/> Safety thermostat	<input type="checkbox"/> Thermostat de sécurité
Main LWT	Température principale de l'eau de départ
<input type="checkbox"/> On/OFF thermostat (wired)	<input type="checkbox"/> Thermostat MARCHE/ARRET (câblé)
<input type="checkbox"/> On/OFF thermostat (wireless)	<input type="checkbox"/> Thermostat MARCHE/ARRET (sans fil)
<input type="checkbox"/> Ext. thermistor	<input type="checkbox"/> Thermostat extérieur
<input type="checkbox"/> Heat pump convactor	<input type="checkbox"/> Convecteur de pompe à chaleur
Add LWT	Température secondaire de l'eau de départ
<input type="checkbox"/> On/OFF thermostat (wired)	<input type="checkbox"/> Thermostat MARCHE/ARRET (câblé)

Anglais	Traduction
<input type="checkbox"/> On/OFF thermostat (wireless)	<input type="checkbox"/> Thermostat MARCHE/ARRET (sans fil)
<input type="checkbox"/> Ext. thermistor	<input type="checkbox"/> Thermostat extérieur
<input type="checkbox"/> Heat pump convactor	<input type="checkbox"/> Convecteur de pompe à chaleur

#### Position dans le coffret électrique

Anglais	Traduction
Position in switch box	Position dans le coffret électrique
SWB1	Coffret électrique supérieur
SWB2	Coffret électrique inférieur

#### Légende

A1P		PCA principale
A2P	*	Thermostat MARCHE/ARRET (PC = circuit électrique)
A3P	*	Convecteur de pompe à chaleur
A4P	*	PCA E/S numériques
A8P	*	PCA de demande
A11P		MMI (= interface utilisateur de l'unité intérieure) – CCI principale
A13P	*	Adaptateur LAN
A14P	*	CCI de l'interface Confort humain dédiée (BRC1HHDA utilisée comme thermostat d'ambiance)
A15P	*	PCA du récepteur (thermostat MARCHE/ARRET sans fil)
A20P	*	Adaptateur WLAN
CN* (A4P)	*	Connecteur
DS1(A8P)	*	Commutateur DIP
F1B	#	Fusible de surintensité du chauffage supplémentaire
F1U, F2U (A4P)	*	Fusible 5 A 250 V pour PCA E/S numériques
K1M, K2M		Contacteur du chauffage supplémentaire
K5M		Contacteur de sécurité du chauffage supplémentaire
K*R (A4P)		Relais sur PCA
M2P	#	Pompe à eau chaude domestique
M2S	#	Vanne à 2 voies pour mode de refroidissement
PC (A15P)	*	Circuit électrique
PHC1 (A4P)	*	Circuit d'entrée de l'optocoupleur
Q1L		Protection thermique du chauffage supplémentaire
Q4L	#	Thermostat de sécurité
Q*DI	#	Disjoncteur de fuite à la terre
R1H (A2P)	*	Capteur d'humidité
R1T (A2P)	*	Thermostat MARCHE/ARRET capteur ambiant
R2T (A2P)	*	Capteur externe (sol ou ambiant)
R6T	*	Thermistor d'ambiance intérieur ou extérieur externe
S1S	#	Contact d'alimentation électrique à débit kWh préférentiel

S2S	#	Entrée d'impulsions du compteur électrique 1
S3S	#	Entrée d'impulsions du compteur électrique 2
S6S~S9S	*	Entrées de limitation électrique numériques
SS1 (A4P)	*	Sélecteur
TR1		Transformateur d'alimentation électrique
X6M	#	Barrette de raccordement de l'alimentation électrique du chauffage supplémentaire
X*, X*A, X*Y, Y*		Connecteur
X*M		Barrette de raccordement

\* En option

# Alimentation sur place

### Traduction du texte du schéma de câblage

Anglais	Traduction
(1) Main power connection	(1) Raccord d'alimentation principal
For preferential kWh rate power supply	Pour alimentation électrique à tarif préférentiel
Indoor unit supplied from outdoor	Unité intérieure alimentée depuis l'extérieur
Normal kWh rate power supply	Alimentation électrique à tarif normal
Only for normal power supply (standard)	Uniquement pour alimentation électrique normale (standard)
Only for preferential kWh rate power supply (outdoor)	Uniquement pour alimentation électrique à tarif préférentiel (extérieure)
Outdoor unit	Unité externe
Preferential kWh rate power supply contact: 16 V DC detection (voltage supplied by PCB)	Contact d'alimentation électrique à tarif préférentiel : détection 16 V CC (tension fournie par PCA)
SWB1	Coffret
Use normal kWh rate power supply for indoor unit	Utiliser alimentation électrique à tarif normal pour unité intérieure
(2) Backup heater power supply	(2) Alimentation électrique du chauffage supplémentaire
Only for ***	Uniquement pour ***
(3) User interface	(3) Interface utilisateur
Only for LAN adapter	Uniquement pour l'adaptateur LAN
Only for remote user interface HCI	Uniquement pour l'interface Confort humain dédiée (BRC1HHDA utilisée comme thermostat d'ambiance)
Only for WLAN adapter	Uniquement pour l'adaptateur WLAN
SWB1	Coffret
(5) Ext. thermistor	(5) Thermostat externe
SWB1	Coffret
(6) Field supplied options	(6) Options fournies sur place
12 V DC pulse detection (voltage supplied by PCB)	détection des impulsions 12 V CC (tension fournie par PCA)
230 V AC supplied by PCB	230 V CA fournie par PCA
Continuous	Courant continu
DHW pump output	Sortie de pompe à eau chaude domestique
DHW pump	Pompe à eau chaude domestique

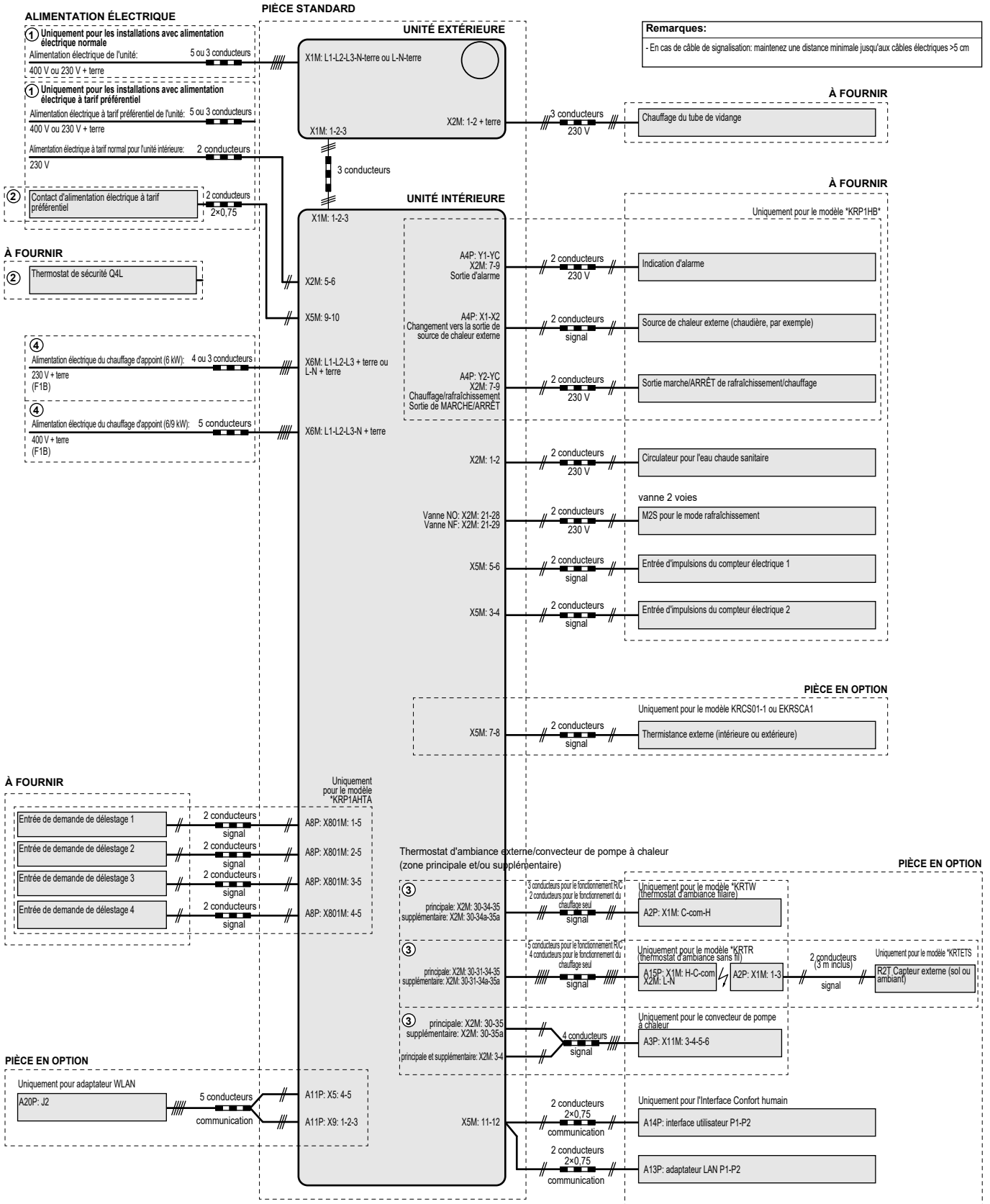
Anglais	Traduction
Electrical meters	Compteurs électriques
For safety thermostat	Pour thermostat de sécurité
Inrush	Courant d'appel
Max. load	Charge maximale
Normally closed	Fermé normalement
Normally open	Ouvert normalement
Safety thermostat contact: 16 V DC detection (voltage supplied by PCB)	Contact du thermostat de sécurité : détection 16 V CC (tension fournie par PCA)
Shut-off valve	Vanne d'arrêt
SWB1	Coffret
(7) Option PCBs	(7) PCA en option
Alarm output	Sortie d'alarme
Changeover to ext. heat source	Passage à une source de chaleur externe
Max. load	Charge maximale
Min. load	Charge minimale
Only for demand PCB option	Uniquement pour option PCA de demande
Only for digital I/O PCB option	Uniquement pour option PCA E/S numériques
Options: ext. heat source output, alarm output	Options : sortie de source de chaleur externe, sortie d'alarme
Options: On/OFF output	Options : sortie MARCHE/ARRET
Power limitation digital inputs: 12 V DC / 12 mA detection (voltage supplied by PCB)	Entrées numériques de limitation électrique : détection 12 V CC / 12 mA (tension fournie par PCA)
Space C/H On/OFF output	Sortie MARCHE/ARRET refroidissement/chauffage des locaux
SWB	Coffret
(8) External On/OFF thermostats and heat pump convector	(8) Thermostats MARCHE/ARRET externes et convecteur de pompe à chaleur
Additional LWT zone	Zone de température secondaire de l'eau de départ
Main LWT zone	Zone de température principale de l'eau de départ
Only for external sensor (floor/ambient)	Uniquement pour capteur externe (sol ou ambiant)
Only for heat pump convector	Uniquement pour convecteur de pompe à chaleur
Only for wired On/OFF thermostat	Uniquement pour thermostat MARCHE/ARRET câblé
Only for wireless On/OFF thermostat	Uniquement pour thermostat MARCHE/ARRET sans fil



# 9 Données techniques

## Schéma de raccordement électrique

Pour plus de détails, vérifiez le câblage de l'unité.



4D124705A



**ERC**



4P586454-1 C 00000004

Copyright 2019 Daikin

**DAIKIN EUROPE N.V.**

Zandvoordestraat 300, B-8400 Oostende, Belgium

4P586454-1C 2020.12