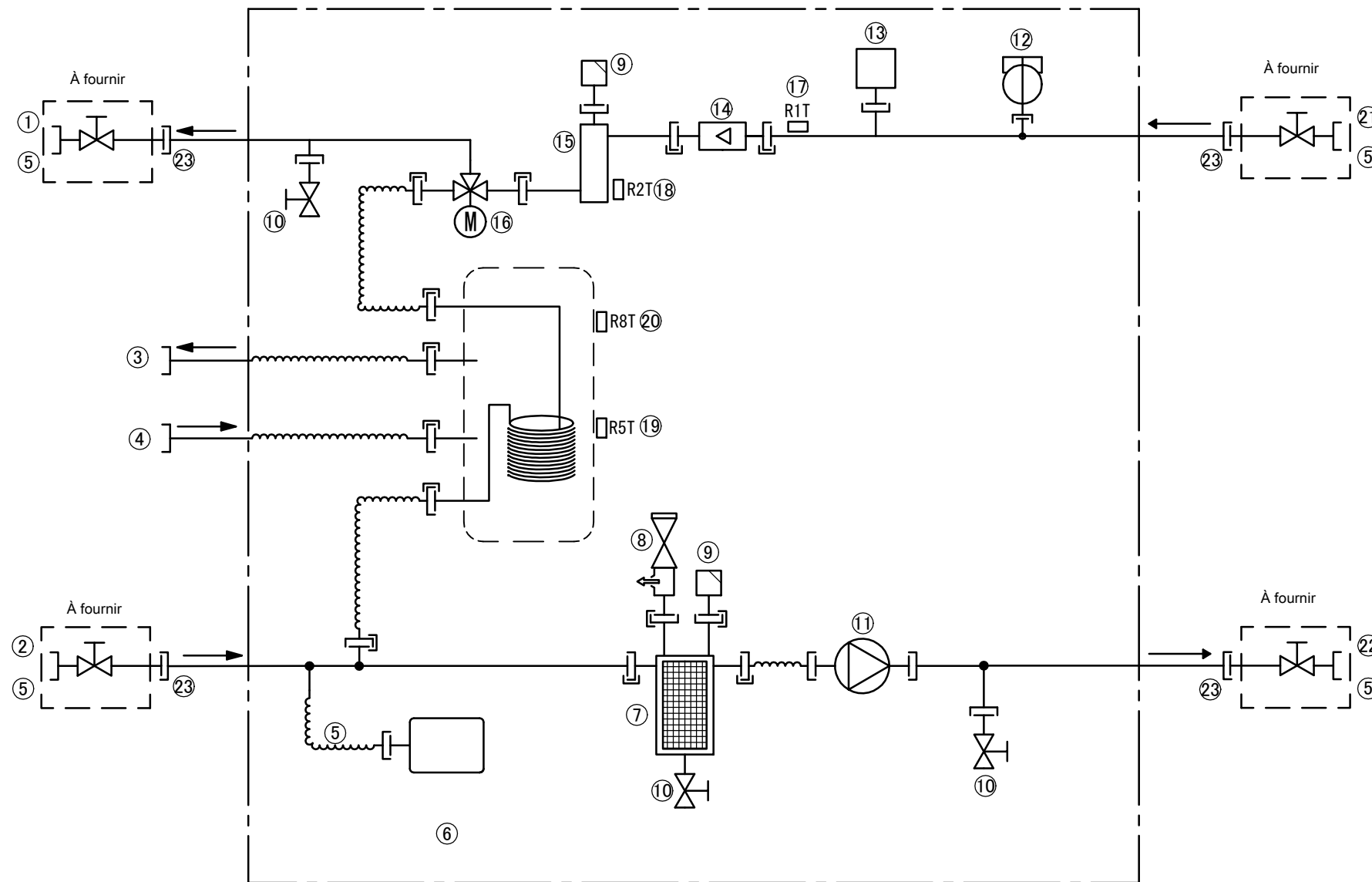
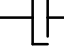


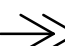


**ETVH12E6V / ETVH16E6V / ETVH12UE6V / ETVH16UE6V**  
**ETVH12E9W / ETVH16E9W / ETVX12E6V / ETVX16E6V**  
**ETVX12E9W / ETVX16E9W**

- ① Chauffage - SORTIE eau
  - ② Chauffage - ENTRÉE eau
  - ③ Eau chaude sanitaire: sortie eau chaude 3/4"
  - ④ Eau chaude sanitaire: entrée eau froide 3/4"
  - ⑤ Vanne d'arrêt 1" (mâle-femelle)
  - ⑥ Vase d'expansion
  - ⑦ Filtre magnétique / pot de dé
  - ⑧ Vancantationne de sécurité
  - ⑨ Purge d'air
  - ⑩ Vanne de purge
  - ⑪ Pompe
  - ⑫ Contacteur de débit
  - ⑬ Capteur de pression de l'eau de chauffage de l'air ambient
  - ⑭ Capteur de débit
  - ⑮ Chauffage d'appoint
  - ⑯ Vanne 3 voies (chauffage/eau chaude sanitaire)
  - ⑰ R1T - Thermistance d'eau d'entrée
  - ⑱ R2T - Thermistance du chauffage d'appoint de l'eau de sortie
  - ⑲ R5T - Thermistance du ballon
  - ⑳ R8T - Thermistance du ballon
- Raccords de la tuyauterie du site
- ⑳ Raccord d'entrée d'eau 1"
  - ㉑ Raccord de sortie d'eau 1"
  - ㉒ Raccord à vis 1"



|  |   |
|--|---|
|  Raccord à vis  |  Raccord soudé au laiton |
|  Raccord rapide |  Raccord évasé           |