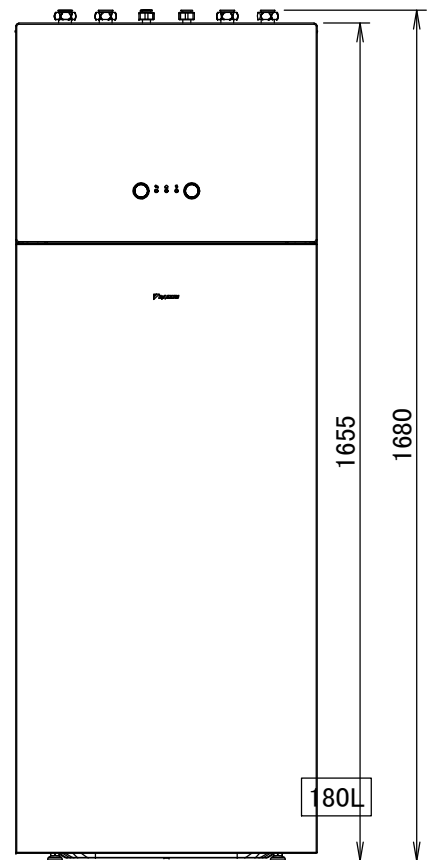
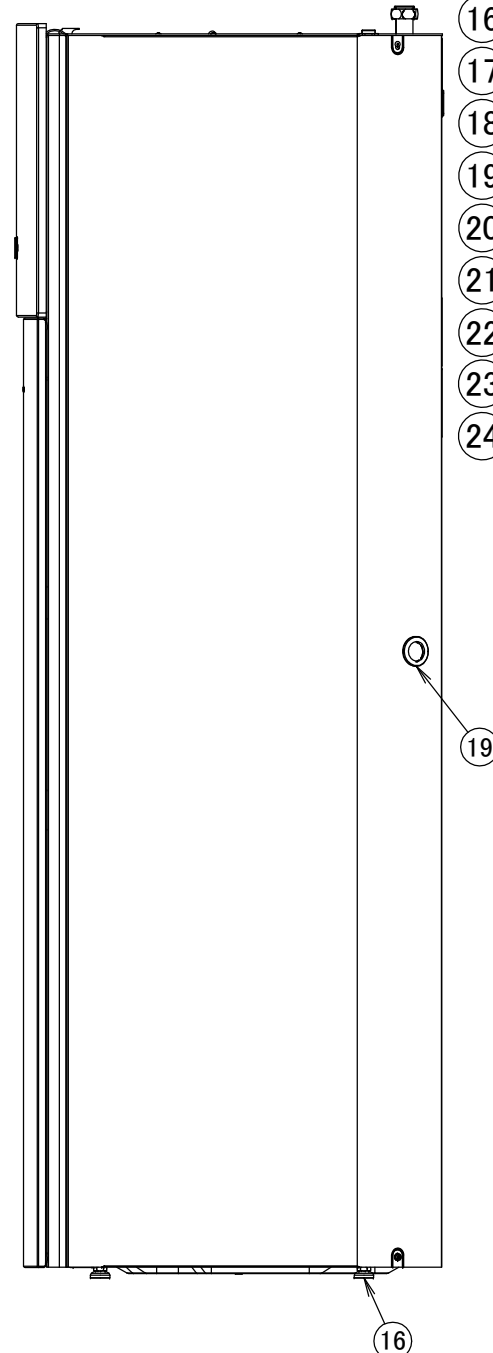
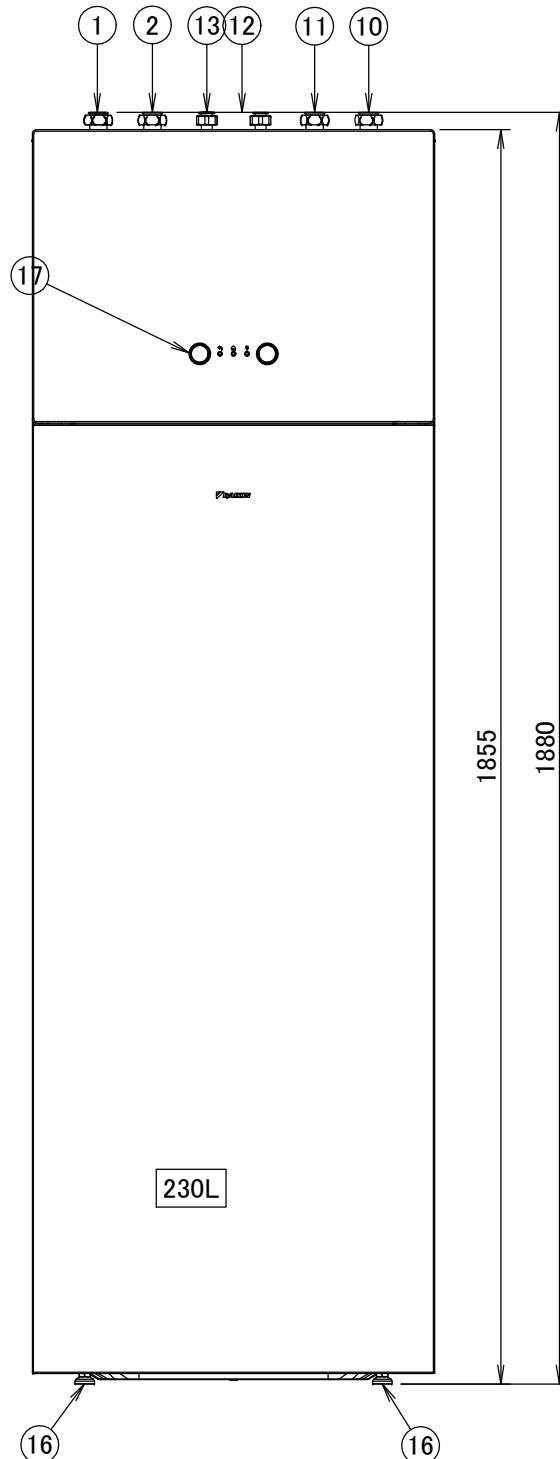
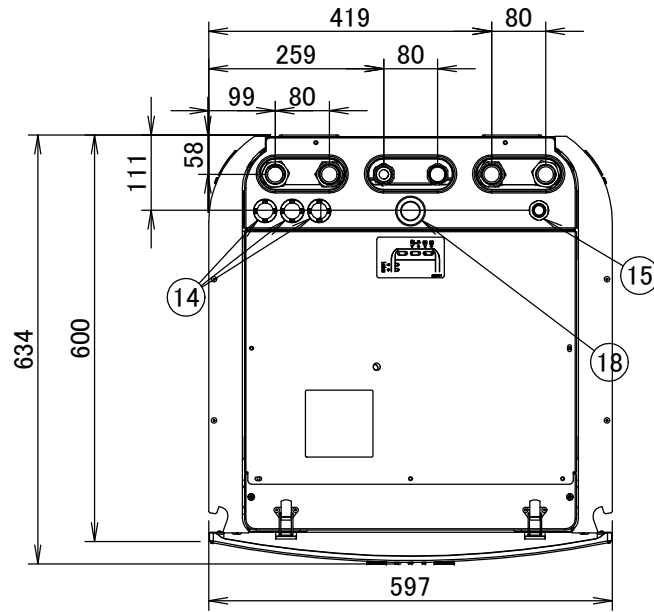
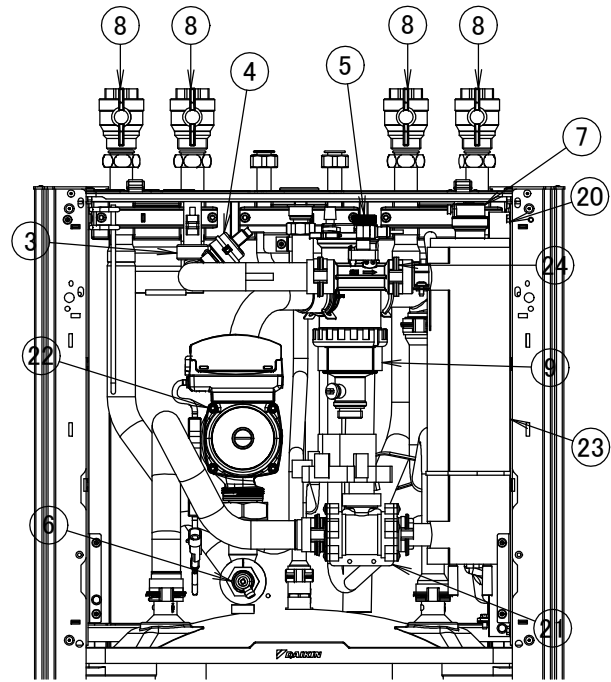


ETVH16E6V
ETVH16E9W
ETVX16E6V
ETVX16E9W



- ① Raccord de sortie d'eau 1" Vers l'unité extérieure
- ② Raccord d'entrée d'eau 1"
- ③ Contacteur de débit
- ④ Capteur de pression de l'eau de chauffage de l'air ambiant
- ⑤ Vanne de sécurité
- ⑥ Circuit d'alimentation en eau de la vanne de purge
- ⑦ Purge d'air
- ⑧ Vanne d'arrêt
- ⑨ Filtre magnétique / pot de décantation
- ⑩ Raccord d'entrée d'eau 1" F BSP
- ⑪ Raccord de sortie d'eau 1" F BSP
- ⑫ Eau chaude sanitaire: entrée eau froide 3/4" F BSP
- ⑬ Eau chaude sanitaire: sortie eau chaude 3/4" F BSP
- ⑭ Admission du câblage sous haute tension Ø 24mm
- ⑮ Admission du câblage sous basse tension Ø 15mm
- ⑯ Pieds de mise à niveau
- ⑰ Interface utilisateur
- ⑱ Raccord de recirculation G 3/4" (femelle)
- ⑲ Sortie de purge (unité + vanne de sécurité)
- ⑳ Vase d'expansion
- ㉑ Vanne à 3 voies
- ㉒ Pompe
- ㉓ Chauffage d'appoint
- ㉔ Capteur de débit

Vis utilisées dans cette unité:

