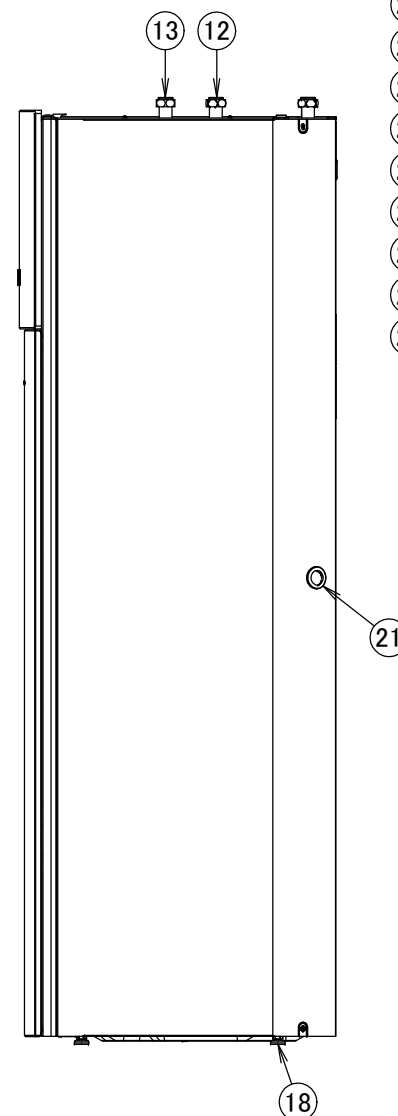
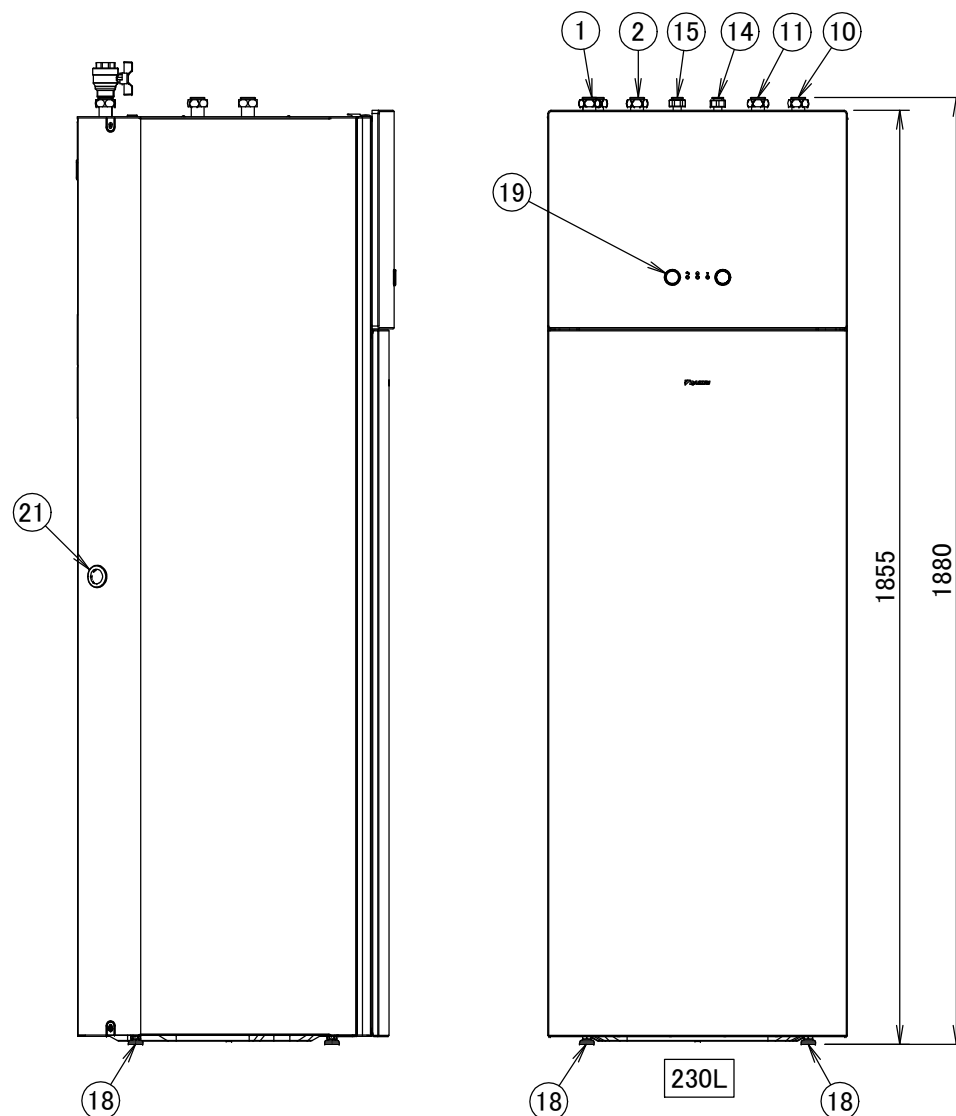
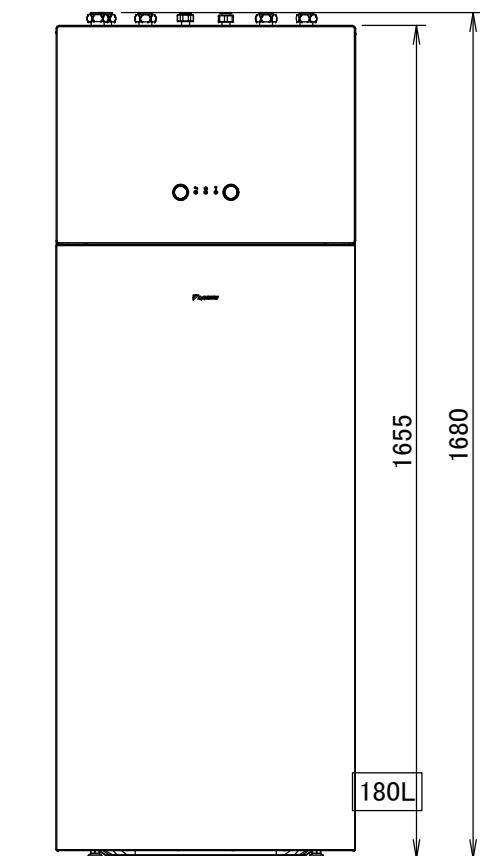
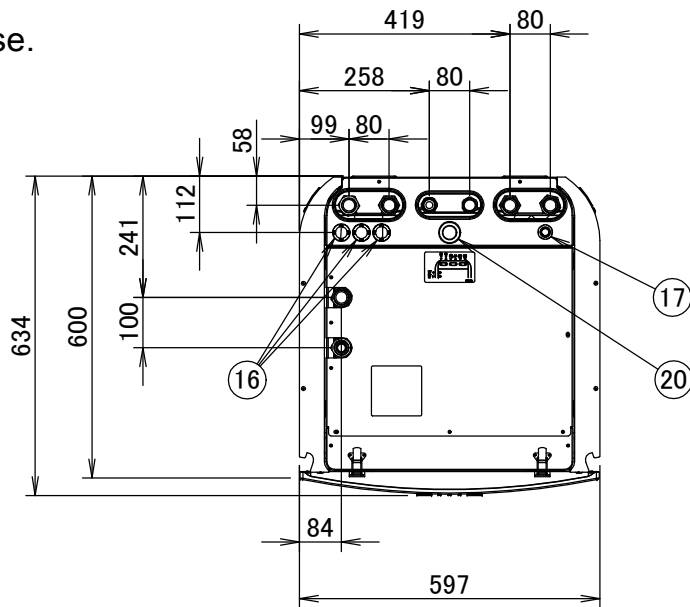
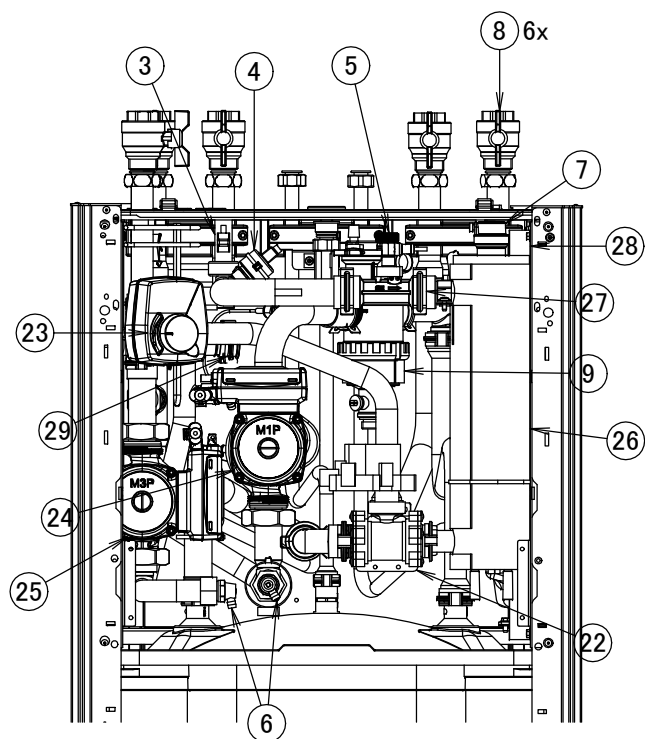


ETVZ16E6V ETVZ16E9W

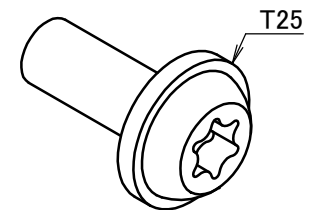
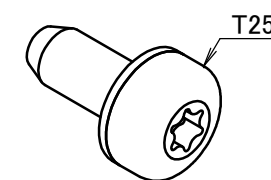
La zone supplémentaire est la zone où la température est la plus élevée.

La zone principale est la zone où la température est la plus basse.



- ① Raccord de sortie d'eau 1" Vers l'unité extérieure
- ② Raccord d'entrée d'eau 1"
- ③ Contacteur de débit
- ④ Capteur de pression de l'eau de chauffage de l'air ambiant
- ⑤ Vanne de sécurité
- ⑥ Circuit d'alimentation en eau de la vanne de purge
- ⑦ Purge d'air
- ⑧ Vanne d'arrêt
- ⑨ Filtre magnétique / pot de décantation (zone supplémentaire/directe)
- ⑩ Connexion d'ENTRÉE d'eau (zone supplémentaire/directe) 1"F BSP (femelle)
- ⑪ Connexion de SORTIE d'eau (zone supplémentaire/directe) 1"F BSP (femelle)
- ⑫ Connexion d'ENTRÉE d'eau (zone principale/mixte) 1"F BSP (femelle)
- ⑬ Connexion de SORTIE d'eau (zone principale/mixte) 1"F BSP (femelle)
- ⑭ Eau chaude sanitaire: entrée eau froide 3/4" F BSP
- ⑮ Eau chaude sanitaire: sortie eau chaude 3/4" F BSP
- ⑯ Admission du câblage sous haute tension Ø 24mm
- ⑰ Admission du câblage sous basse tension Ø 15mm
- ⑱ Pieds de mise à niveau
- ⑲ Interface utilisateur
- ⑳ Raccord de recirculation G 3/4" (femelle)
- ㉑ Sortie de purge (unité + vanne de sécurité)
- ㉒ Vanne 3 voies (chauffage/eau chaude sanitaire)
- ㉓ Vanne 3 voies (vanne de mélange pour la zone principale/mixte)
- ㉔ Pompe (zone supplémentaire/directe)
- ㉕ Pompe (zone principale/mixte)
- ㉖ Chauffage d'appoint
- ㉗ Capteur de débit
- ㉘ Vase d'expansion
- ㉙ Filtre à eau (zone principale/mixte)

Vis utilisées dans cette unité:



L'installation sur place doit être effectuée conformément à la législation applicable.

Des exemples sont disponibles dans le guide de référence de l'installateur.

3D121003B