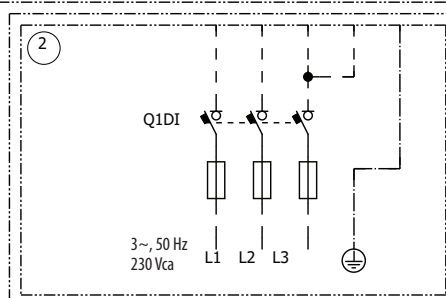
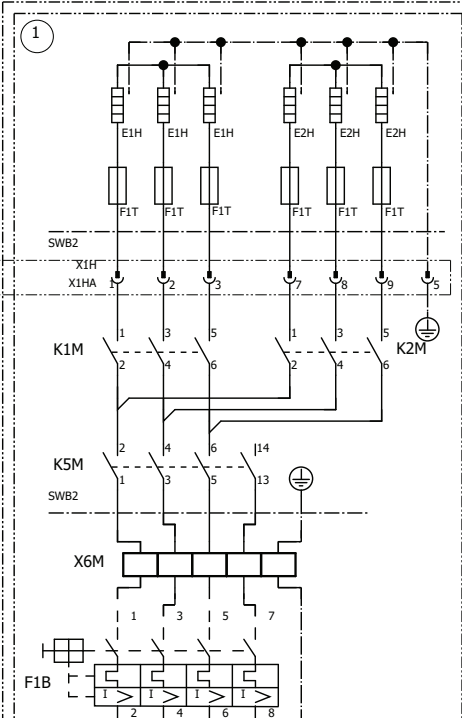
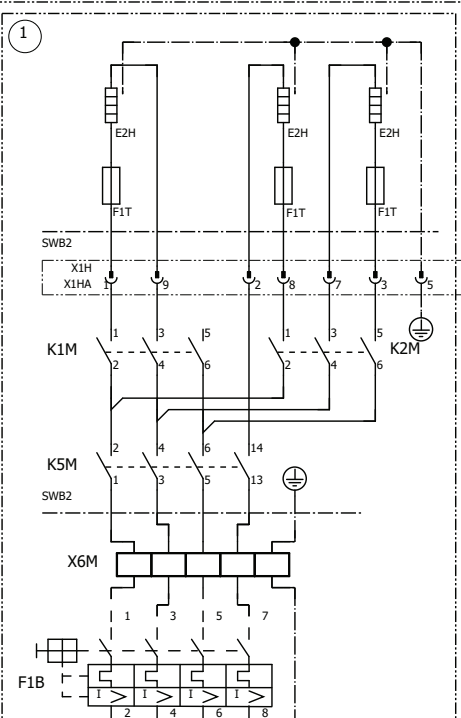
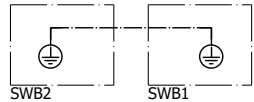
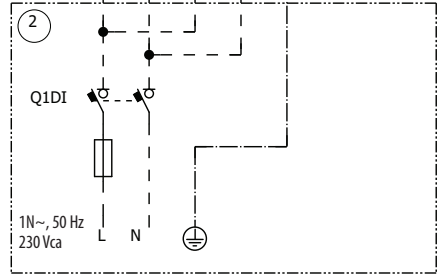


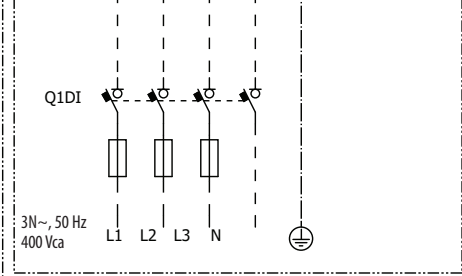
ETVZ16E6V
ETVZ16E9W



pour *6T1 (3~, 230 V, 6 kW)



pour *6V3 (1N~, 230 V, 6 kW)



pour *6WN (3N~, 400 V, 6 kW) et *9WN (3N~, 400 V, 9 kW)

uniquement pour *6V

uniquement pour *9W