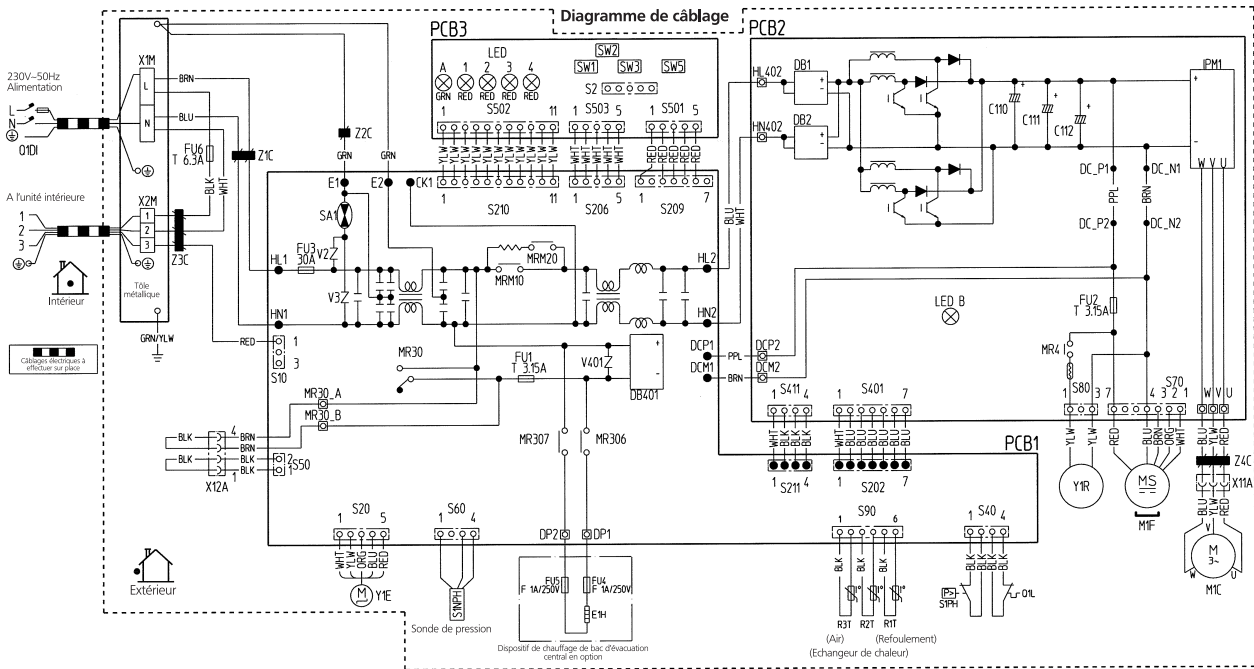


EVLQ05CV3



- Remarques:
- Se reporter à la spécification d'achat AS303002, sauf en cas d'instruction différente.
 - Ce schéma a été généré à l'aide d'un système de CAO.
 - Dimensions : longueur 140 x largeur 230.

Z1C-Z4C : Core en ferrite
 X1M, X2M : Tablette à bornes
 Y1E : Échangeur de la soupape de détente électronique
 V2, V3, V401 : Variateur
 SA1 : Parafoudre
 FU1, FU2, FU3, FU4, FUS, FU6 : Fusible
 HL1, HN1, HL2, HN2 : Lampe témoin
 L, V, W, X11A, X12A : Plaque de fixation de tablette à bornes
 E1, E2, DP1, DP2 : Commutateurs DP
 DCP1, DCM1, DCP2, DCM2 : Relais de surintensité
 HL402, HN402, DC_P1, DC_N1, DC_P2, DC_N2, MR30_A, MR30_B : Relais magnétique
 S1H1 : Condensateur

MR30, MRM10, MRM20 : Relais magnétique
 R1T : Thermostat (Refoulement)
 R2T : Thermostat (Chaleur)
 R3T : Thermostat (Air)
 S2-5503 : Lampe témoin
 LED A, LED B : Module de puissance intelligent
 PNV1 : Sous tension
 L : Conducteur neutre
 N, SW1, SW3 : Boiteaux positor
 SW2, SW5 : Commutateurs DP
 C110, C111, C112 : Condensateur

PCB1 : Circuits imprimés (Principal)
 PCB2 : Circuits imprimés (Inverter)
 PCB3 : Circuits imprimés (Enrêner)
 M1C : Moteur de compresseur
 M1F : Moteur du ventilateur
 LED 1-4 : Tenseurs lampes
 Q1L : Relais de surintensité
 C101 : Déjornisateur de mise à la terre
 DB1, DB2, DB401 : Port de refroidissement
 Y1R : Échangeur de la soupape de détente d'inversion
 Tôle métallique : Plaque de fixation de tablette à bornes