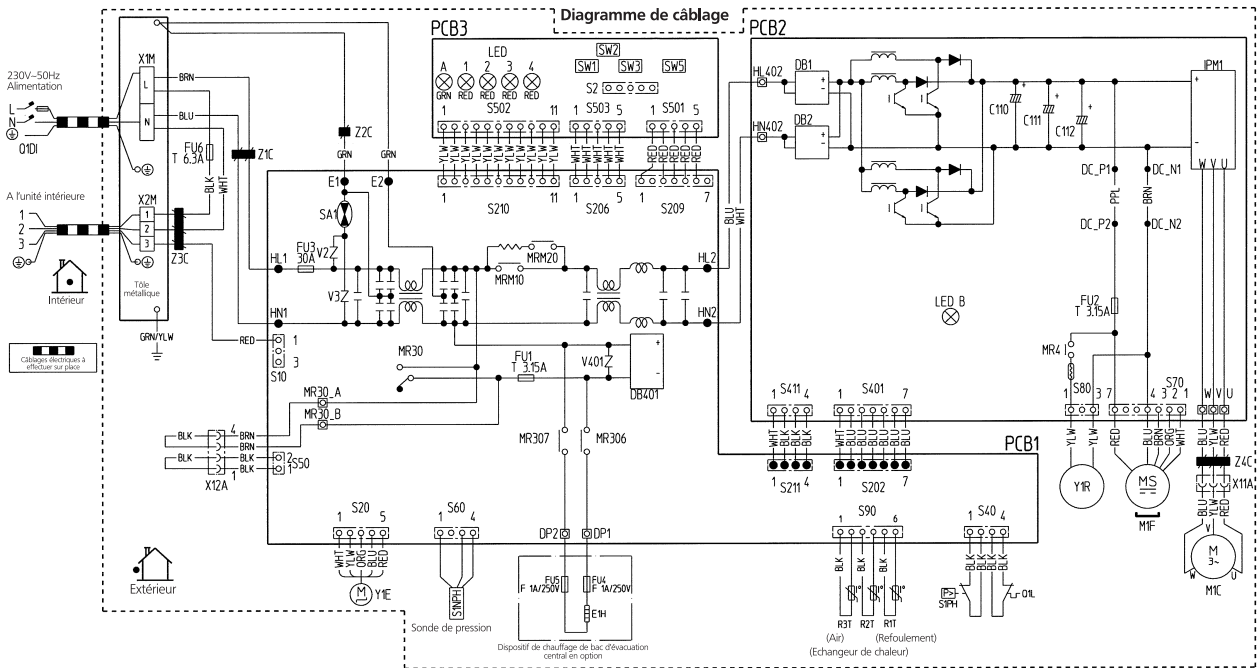


EVLQ08CV3



- Remarques:
1. Se reporter à la spécification d'achat AS303002, sauf en cas d'instruction différente.
 2. Ce schéma a été généré à l'aide d'un système de CAO.
 3. Dimensions : longueur 140 x largeur 230.