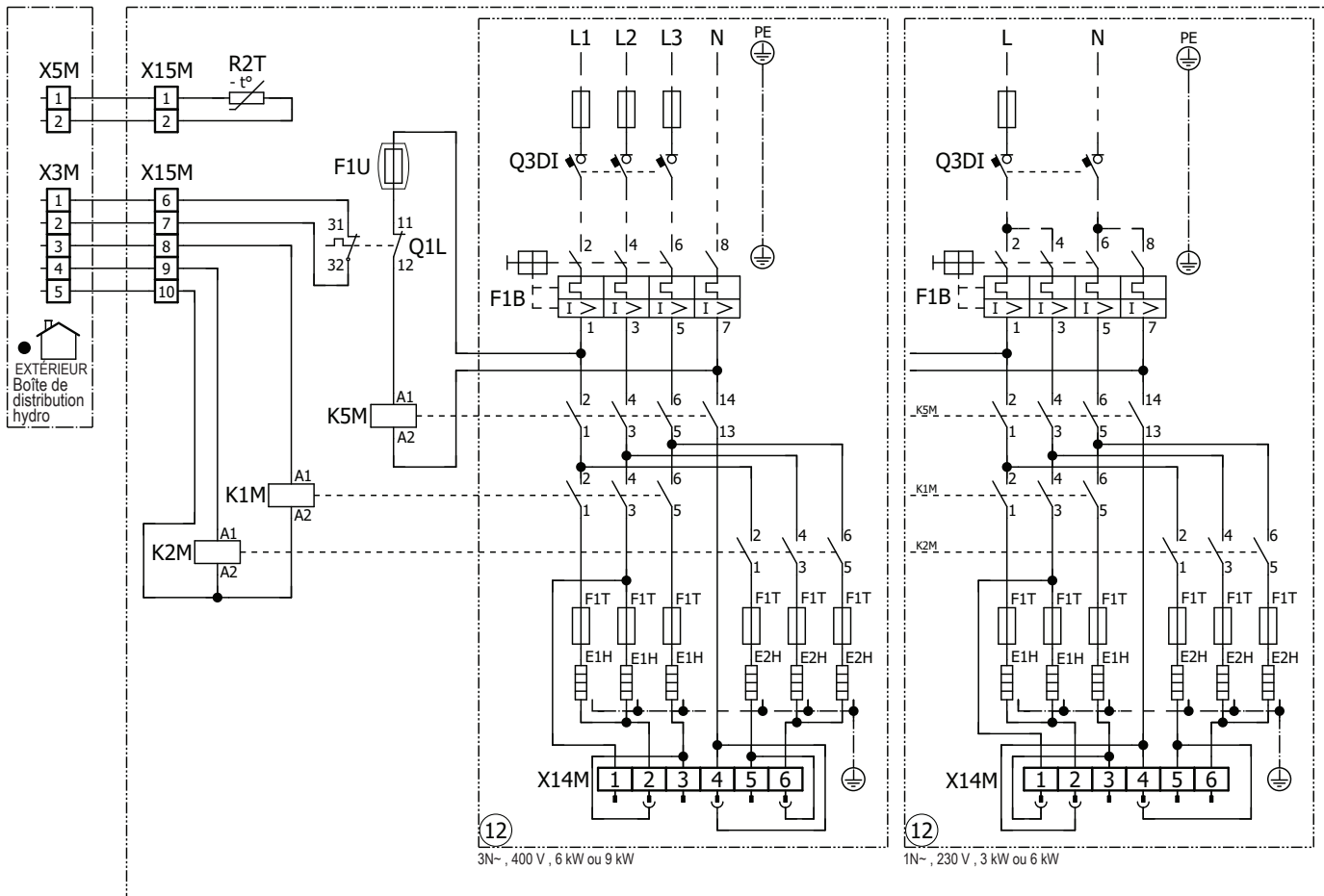


E(B-D)LA09-16DV3_DW1
 E(B-D)LA09-16D3V3_D3W1

(1) Schéma de connexion



Option chauffage d'appoint (EKLBUHCB6W1)