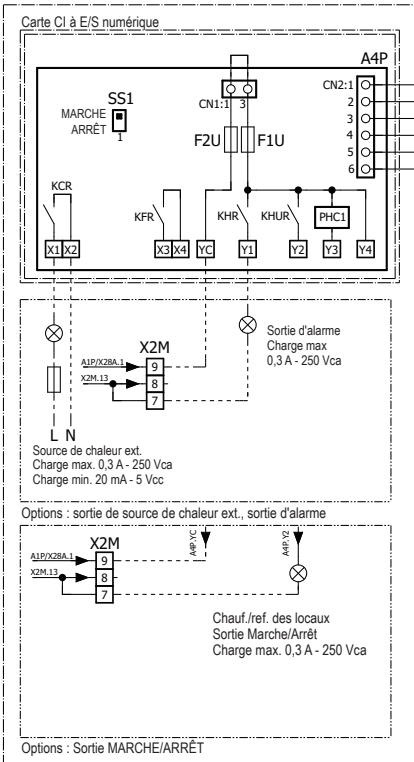
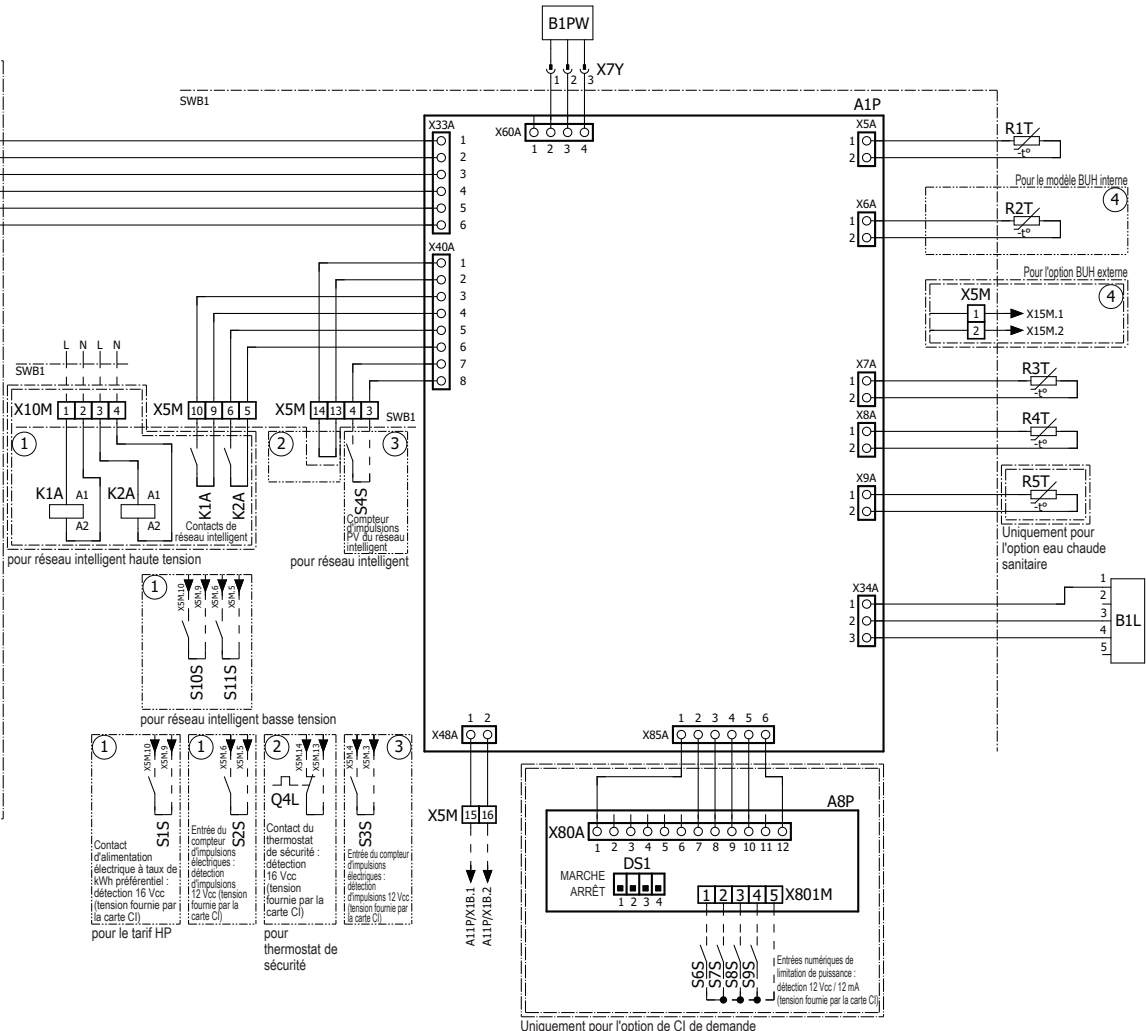


E(B-D)LA09-16DV3_DW1

E(B-D)LA09-16D3V3_D3W1



Uniquement pour l'option de carte CI à E/S numérique



- ① Contact d'alimentation électrique à laux de kWh préférentiel : détection 16 Vcc (tension fournie par la carte CI)
- ① Entrée du compteur électriques : détection d'impulsions (tension fournie par la carte CI)
- ② Contact du thermostat de sécurité : détection 16 Vcc (tension fournie par la carte CI)
- ③ Entrée du compteur électrique : détection d'impulsions (tension fournie par la carte CI)