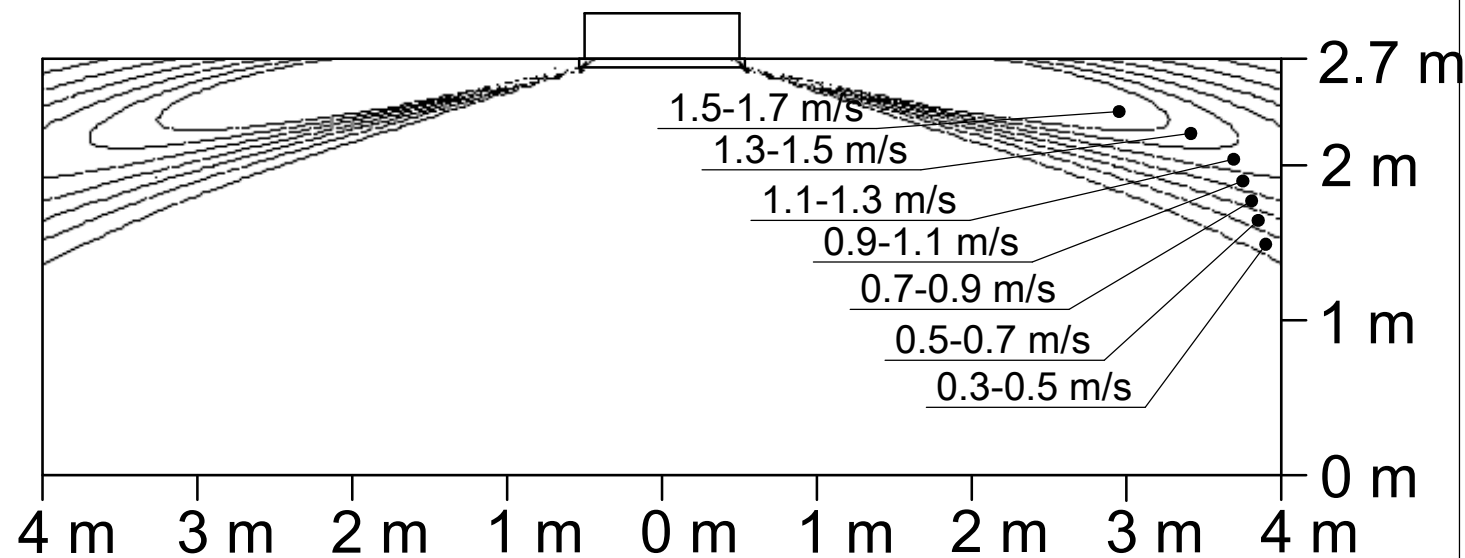


# FCAG100B

## Répartition de la vitesse de l'air (rafraîchissement)

Sens du flux d'air: horizontal

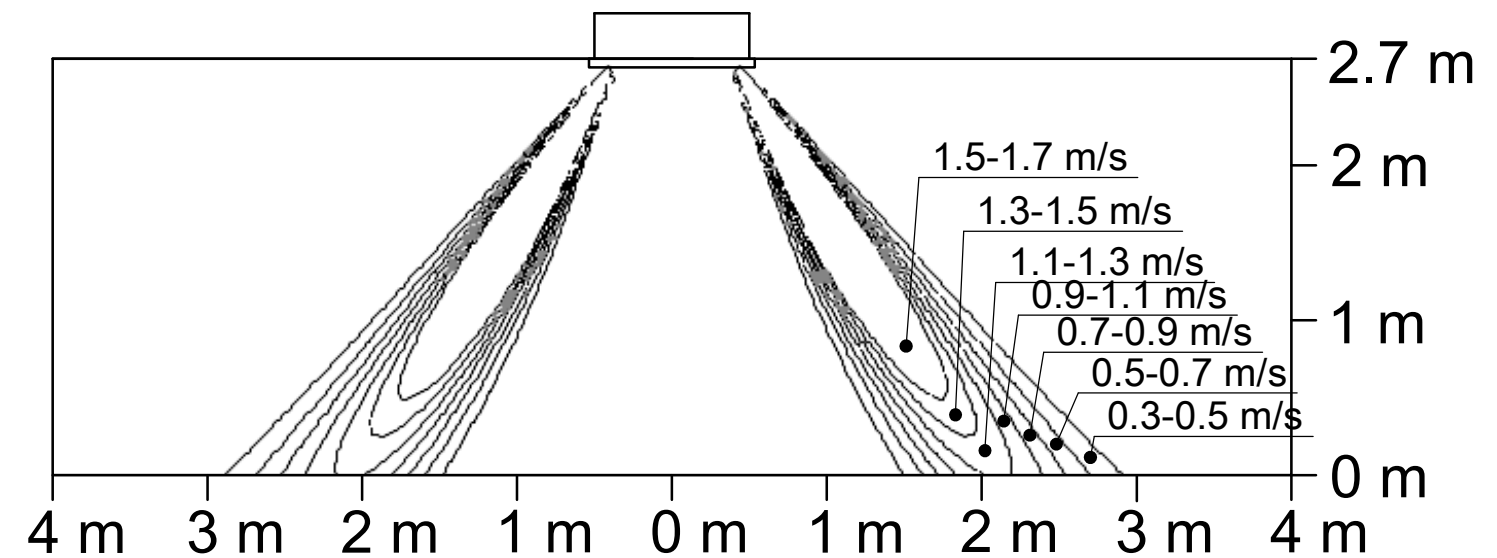
Décharge d'air: totale



## Répartition de la vitesse de l'air (chauffage)

Sens du flux d'air: vertical

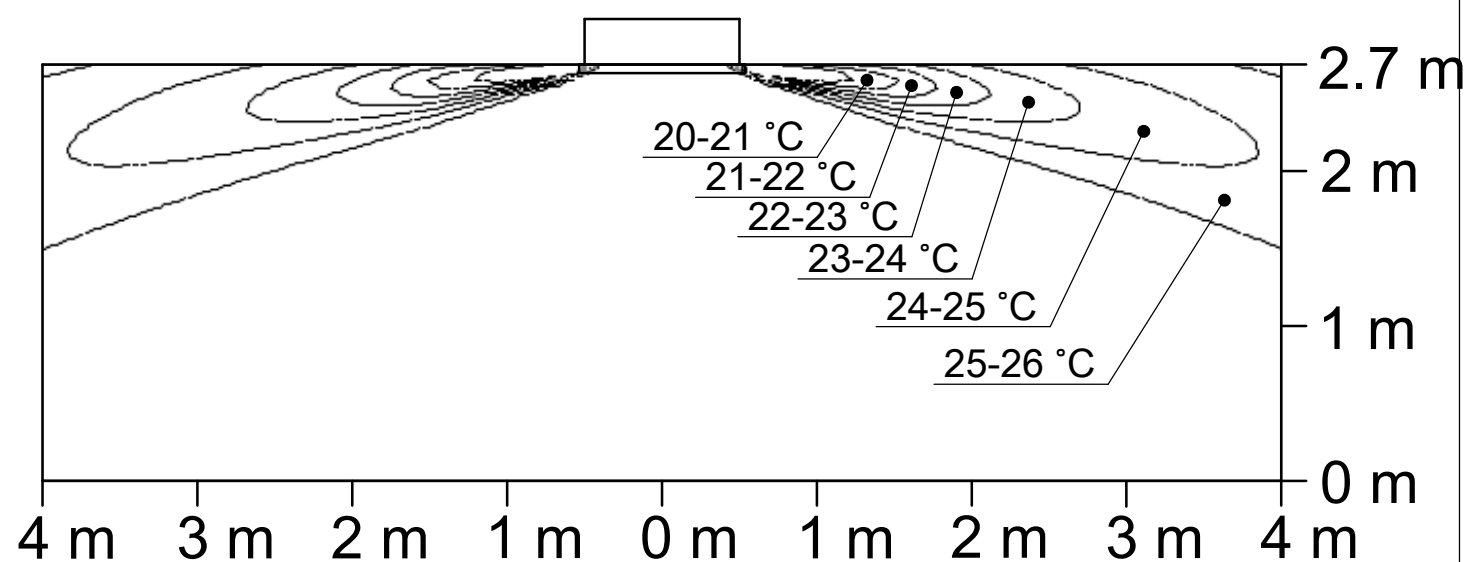
Décharge d'air: totale



## Répartition de la température ambiante (rafraîchissement)

Sens du flux d'air: horizontal

Décharge d'air: totale



## Répartition de la température ambiante (chauffage)

Sens du flux d'air: vertical

Décharge d'air: totale

