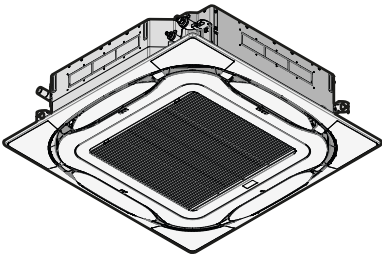


DAIKIN



Guide de référence de l'installateur et de l'utilisateur

Climatiseurs système Split



FCAHG71HVEB
FCAHG100HVEB
FCAHG125HVEB
FCAHG140HVEB

Guide de référence de l'installateur et de l'utilisateur
Climatiseurs système Split

Français

Table des matières

	6.4.4	Spécifications des composants de câblage standard ..	17
	6.4.5	Raccordement du câblage électrique sur l'unité intérieure	17
1	Consignes de sécurité générales		3
1.1	À propos de la documentation.....		3
1.1.1	Signification des avertissements et des symboles.....		3
1.2	Pour l'utilisateur		3
1.3	Pour l'installateur		4
1.3.1	Généralités.....		4
1.3.2	Site d'installation		4
1.3.3	Réfrigérant		6
1.3.4	Saumure		6
1.3.5	Eau.....		6
1.3.6	Électricité		7
2	À propos de la documentation		7
2.1	À propos du présent document		7
Pour l'installateur			8
3	À propos du carton		8
3.1	Vue d'ensemble: à propos du carton.....		8
3.2	Unité intérieure		8
3.2.1	Déballage et manipulation de l'unité		8
3.2.2	Retrait des accessoires de l'unité intérieure		8
4	À propos des unités et des options		9
4.1	Vue d'ensemble: à propos des unités et des options		9
4.2	Identification		9
4.2.1	Étiquette d'identification: Unité intérieure.....		9
4.3	A propos de l'unité intérieure.....		9
4.4	Configuration du système.....		9
4.5	Association d'unités et d'options		9
4.5.1	Options possibles pour l'unité intérieure		9
5	Préparation		10
5.1	Vue d'ensemble: préparation.....		10
5.2	Préparation du lieu d'installation.....		10
5.2.1	Exigences pour le lieu d'installation de l'unité intérieure.....		10
5.3	Préparation de la tuyauterie de réfrigérant.....		11
5.3.1	Exigences de la tuyauterie de réfrigérant		11
5.3.2	Isolation de la tuyauterie de réfrigérant.....		11
5.4	Préparation du câblage électrique.....		11
5.4.1	À propos de la préparation du câblage électrique		11
6	Installation		12
6.1	Vue d'ensemble: installation.....		12
6.2	Montage de l'unité intérieure		12
6.2.1	Précautions de montage de l'unité intérieure.....		12
6.2.2	Consignes lors de l'installation de l'unité intérieure		12
6.2.3	Consignes pour l'installation de la tuyauterie de purge.....		13
6.3	Raccordement de la tuyauterie de réfrigérant		15
6.3.1	Concernant le raccordement de la tuyauterie de réfrigérant.....		15
6.3.2	Précautions lors du raccordement de la tuyauterie de réfrigérant.....		15
6.3.3	Consignes pour le raccordement de la tuyauterie de réfrigérant.....		15
6.3.4	Consignes de pliage des tuyaux		16
6.3.5	Évasement de l'extrémité du tuyau		16
6.3.6	Raccordement de la tuyauterie de réfrigérant à l'unité intérieure.....		16
6.4	Raccordement du câblage électrique.....		17
6.4.1	À propos du raccordement du câblage électrique		17
6.4.2	Précautions lors du raccordement du câblage électrique		17
6.4.3	Directives de raccordement du câblage électrique		17
7	Configuration		19
7.1	Réglage sur place		19
8	Mise en service		20
8.1	Vue d'ensemble: mise en service.....		20
8.2	Précautions lors de la mise en service.....		20
8.3	Liste de contrôle avant la mise en service		21
8.4	Essai de fonctionnement		21
8.5	Codes d'erreur lors de la réalisation d'un essai de marche.....		22
9	Remise à l'utilisateur		22
10	Mise au rebut		22
11	Données techniques		22
11.1	Schéma de tuyauterie: unité intérieure.....		22
11.2	Schéma de câblage.....		23
11.2.1	Légende du schéma de câblage unifié		23
Pour l'utilisateur			24
12	A propos du système		24
12.1	Configuration du système.....		24
12.2	Exigences d'information pour les ventilo-convecteurs.....		24
13	Interface utilisateur		24
14	Avant fonctionnement		24
15	Fonctionnement		25
15.1	Plage de fonctionnement.....		25
15.2	Fonctionnement du système		25
15.2.1	A propos du fonctionnement du système.....		25
15.2.2	A propos du mode refroidissement, chauffage, ventilateur uniquement et automatique.....		25
15.2.3	A propos du mode chauffage.....		25
15.2.4	Fonctionnement du système.....		26
15.3	Utilisation du programme sec.....		26
15.3.1	A propos du programme sec.....		26
15.3.2	Utilisation du programme sec		26
15.4	Réglage de la direction d'écoulement de l'air		26
15.4.1	A propos du volet d'écoulement de l'air		26
15.5	Flux d'air de circulation actif		26
15.5.1	Permet de démarrer le flux d'air de circulation actif		26
16	Economie d'énergie et fonctionnement optimal		27
17	Maintenance et entretien		27
17.1	Précautions de maintenance et d'entretien		27
17.2	Nettoyage du filtre à air, de la grille d'aspiration, de la sortie d'air et des panneaux extérieurs		28
17.2.1	Pour nettoyer le filtre à air.....		28
17.2.2	Nettoyage de la grille d'aspiration		28
17.2.3	Nettoyage de la sortie d'air et des panneaux extérieurs		29
17.3	Maintenance après une longue période d'arrêt.....		29
17.4	Maintenance avant une longue période d'arrêt.....		29
17.5	A propos du réfrigérant.....		29
17.6	Service après-vente et garantie		29
17.6.1	Période de garantie.....		29
17.6.2	Inspection et maintenance recommandées		30
17.6.3	Cycles d'inspection et de maintenance recommandés		30
17.6.4	Cycles de maintenance et de remplacement raccourcis.....		30
18	Dépannage		31

18.1	Symptômes ne constituant pas des dysfonctionnements du système.....	31
18.1.1	Symptôme: Le système ne fonctionne pas.....	31
18.1.2	Symptôme: La vitesse du ventilateur est différente de celle du réglage.....	31
18.1.3	Symptôme: Le sens du ventilateur est différent de celui du réglage.....	32
18.1.4	Symptôme: Une fumée blanche sort d'une unité (unité intérieure).....	32
18.1.5	Symptôme: Une fumée blanche sort d'une unité (unité intérieure, unité extérieure).....	32
18.1.6	Symptôme: L'interface utilisateur affiche "U4" ou "U5" et s'arrête, puis redémarre après quelques minutes.....	32
18.1.7	Symptôme: Bruit des climatiseurs (unité intérieure) ...	32
18.1.8	Symptôme: Bruit des climatiseurs (unité intérieure, unité extérieure).....	32
18.1.9	Symptôme: Bruit des climatiseurs (unité extérieure) ..	32
18.1.10	Symptôme: De la poussière sort de l'unité.....	32
18.1.11	Symptôme: Les unités peuvent dégager une odeur ...	32
18.1.12	Symptôme: Le ventilateur de l'unité extérieure ne tourne pas.....	32
18.1.13	Symptôme: L'affichage indique "88".....	32
18.1.14	Symptôme: Le compresseur de l'unité extérieure ne s'arrête pas après une courte opération de chauffage	32

19 Relocalisation	32
20 Mise au rebut	32
21 Glossaire	32

1 Consignes de sécurité générales

1.1 À propos de la documentation

- La documentation d'origine est rédigée en anglais. Toutes les autres langues sont des traductions.
- Les consignes détaillées dans le présent document portent sur des sujets très importants, vous devez les suivre scrupuleusement.
- L'installation du système et toutes les activités décrites dans le manuel d'installation et dans le guide de référence de l'installateur DOIVENT être effectuées par un installateur agréé.

1.1.1 Signification des avertissements et des symboles

	DANGER Indique une situation qui entraîne la mort ou des blessures graves.
	DANGER: RISQUE D'ÉLECTROCUTION Indique une situation qui peut entraîner une électrocution.
	DANGER: RISQUE DE BRÛLURE Indique une situation qui peut entraîner des brûlures en raison de températures extrêmement chaudes ou froides.
	DANGER: RISQUE D'EXPLOSION Indique une situation qui peut entraîner une explosion.
	AVERTISSEMENT Indique une situation qui peut entraîner la mort ou des blessures graves.

AVERTISSEMENT: MATÉRIAU INFLAMMABLE

ATTENTION
Indique une situation qui peut entraîner des blessures mineures ou modérées.

REMARQUE
Indique une situation qui peut entraîner des dommages au niveau de l'équipement ou des biens.

INFORMATIONS
Conseils utiles ou informations complémentaires.

Symbole	Explication
	Avant l'installation, lisez le manuel d'installation et d'utilisation ainsi que la fiche d'instructions de câblage.
	Avant d'effectuer la maintenance et les tâches d'entretien, lisez le manuel d'entretien.
	Pour plus d'informations, reportez-vous au guide d'installation et de référence utilisateur.

1.2 Pour l'utilisateur

- Si vous avez des doutes concernant le fonctionnement de l'unité, contactez votre installateur.
- Cet appareil peut être utilisé par des enfants âgés de 8 ans et plus et des personnes ayant des capacités physiques, sensorielles ou mentales réduites ou un manque d'expérience et de connaissances, s'ils ont reçu un encadrement ou des instructions concernant l'utilisation de l'appareil en toute sécurité et comprennent les risques encourus. Les enfants ne doivent PAS jouer avec l'appareil. Les enfants ne doivent NI nettoyer l'appareil NI s'occuper de son entretien sans surveillance.

AVERTISSEMENT
Pour éviter tout risque d'incendie ou de décharge électrique:

- NE RINCEZ PAS l'unité.
- NE FAITES PAS fonctionner l'unité si vous avez les mains mouillées.
- NE PLACEZ PAS d'objets contenant de l'eau sur l'unité.

REMARQUE

- NE PLACEZ PAS d'objets ou d'équipements sur l'unité.
- NE VOUS ASSEYEZ PAS, NE GRIMPEZ PAS et NE VOUS TENEZ PAS DEBOUT sur l'unité.

- Les unités disposent du symbole suivant:



Ce symbole signifie que les appareils électriques et électroniques NE peuvent PAS être mélangés à des ordures ménagères non triées. NE TENTEZ PAS de démonter le système: le démontage du système et le traitement du réfrigérant, de l'huile et des autres pièces doivent être assurés par un installateur agréé, conformément à la législation applicable.

Les unités doivent être traitées dans des établissements spécialisés de réutilisation, de recyclage et de remise en état. En vous assurant que cet appareil est éliminé correctement, vous contribuez à éviter les conséquences potentiellement néfastes sur l'environnement et la santé. Pour plus d'informations, contactez votre installateur ou les autorités locales.

1 Consignes de sécurité générales

- Les piles disposent du symbole suivant:



cela signifie que la batterie NE peut PAS être mélangée avec des déchets ménagers non triés. Si un symbole chimique apparaît sous le symbole, il indique que la pile contient un métal lourd en quantité supérieure à une certaine concentration.

Les symboles chimiques possibles sont: Pb: plomb (>0,004%).

Les piles usagées doivent être traitées dans des établissements spécialisés de réutilisation. En vous assurant que les piles usagées sont correctement mises au rebut, vous contribuez à éviter les conséquences potentiellement néfastes sur l'environnement et la santé.

1.3 Pour l'installateur

1.3.1 Généralités

Si vous avez des doutes concernant l'installation ou le fonctionnement de l'unité, contactez votre revendeur.



REMARQUE

L'installation ou la fixation incorrecte de l'équipement ou des accessoires peut entraîner une décharge électrique, un court-circuit, des fuites, un incendie ou d'autres dommages au niveau de l'équipement. Utilisez uniquement les accessoires, les équipements en option et les pièces détachées fabriqués ou approuvés par Daikin.



AVERTISSEMENT

Veillez à ce que l'installation, les essais et les matériaux utilisés soient conformes à la législation applicable (en plus des instructions détaillées dans la documentation Daikin).



ATTENTION

Portez des équipements de protection individuelle adaptés (gants de protection, lunettes de sécurité, etc.) lors de l'installation, de l'entretien ou de la réparation du système.



AVERTISSEMENT

Déchirez et jetez les sacs d'emballage en plastique de manière à ce que personne, notamment les enfants, ne puisse jouer avec. Risque possible: suffocation.



DANGER: RISQUE DE BRÛLURE

- NE TOUCHEZ PAS aux tuyauteries de réfrigérant, aux tuyauteries d'eau et aux pièces internes pendant ou immédiatement après utilisation. Elles peuvent être extrêmement froides ou chaudes. Attendez qu'elles reviennent à une température normale. Si vous devez les toucher, portez des gants de protection.
- NE TOUCHEZ PAS au réfrigérant s'écoulant accidentellement.



AVERTISSEMENT

Prenez des mesures adaptées afin que l'unité ne puisse pas être utilisée comme abri par les petits animaux. Les petits animaux qui entrent en contact avec des pièces électriques peuvent provoquer des dysfonctionnements, de la fumée ou un incendie.



ATTENTION

NE touchez PAS à l'entrée d'air ou aux ailettes en aluminium de l'unité.



REMARQUE

- NE PLACEZ PAS d'objets ou d'équipements sur l'unité.
- NE VOUS ASSEYEZ PAS, NE GRIMPEZ PAS et NE VOUS TENEZ PAS DEBOUT sur l'unité.



REMARQUE

Il est vivement conseillé de réaliser les opérations sur l'unité extérieure dans un environnement sec afin d'éviter les infiltrations d'eau.

Conformément à la législation applicable, il peut être nécessaire de fournir un journal avec l'appareil. Le journal doit contenir des informations concernant l'entretien, les travaux de réparation, les résultats des tests, les périodes de veille, etc.

En outre, les informations suivantes DOIVENT être mises à disposition à un emplacement accessible de l'appareil:

- procédure d'arrêt du système en cas d'urgence,
- nom et adresse des pompiers, de la police et des services hospitaliers,
- nom, adresse et numéros de téléphone (de jour et de nuit) de l'assistance.

En Europe, la norme EN378 inclut les instructions nécessaires concernant le journal.

1.3.2 Site d'installation

- Prévoyez suffisamment d'espace autour de l'unité pour les travaux de réparation et la circulation de l'air.
- Assurez-vous que le site d'installation résiste au poids total et aux vibrations de l'unité.
- Assurez-vous que la zone est bien aérée. Ne bloquez PAS les ouvertures de ventilation.
- Assurez-vous que l'unité est de niveau.

N'INSTALLEZ PAS l'unité dans les endroits suivants:

- dans des lieux potentiellement explosifs,
- dans des lieux où une machine émet des ondes électromagnétiques. Les ondes électromagnétiques peuvent perturber le système de commande et provoquer un dysfonctionnement de l'équipement.
- dans des lieux présentant un risque d'incendie lié à des fuites de gaz inflammable (diluant ou essence, par exemple) ou à la présence de fibres de carbone ou de poussières inflammables,
- dans des lieux où des gaz corrosifs (gaz acide sulfureux, par exemple) sont produits. La corrosion des tuyauteries en cuivre ou des pièces soudées peut entraîner des fuites du réfrigérant.

Instructions pour l'appareil utilisant du réfrigérant R32

Le cas échéant.



AVERTISSEMENT

- Ne percez et ne brûlez PAS.
- N'utilisez PAS de moyens d'accélérer le processus de dégivrage ou pour nettoyer l'appareil que ceux recommandés par le fabricant.
- Sachez que le réfrigérant R32 est SANS odeur.



AVERTISSEMENT

Pour éviter des dommages mécaniques, l'appareil sera stocké dans une pièce bien ventilée sans sources d'allumage fonctionnant en permanence (exemple: flammes nues, un appareil fonctionnant au gaz ou un chauffage électrique) et aura une taille de pièce comme spécifié ci-dessous.

REMARQUE

- Ne réutilisez PAS les raccords qui ont été utilisés précédemment.
- Les raccords réalisés dans une installation entre des pièces du système réfrigérant seront accessibles à des fins de maintenance.

AVERTISSEMENT

Assurez-vous que l'installation, l'entretien, la maintenance et la réparation sont conformes aux instructions de Daikin et à la législation en vigueur (par exemple la réglementation nationale sur le gaz) et sont effectués uniquement par des personnes autorisées.

Exigences d'espace pour l'installation

REMARQUE

- Protégez la tuyauterie contre les dommages physiques.
- Minimisez l'installation de tuyauterie.

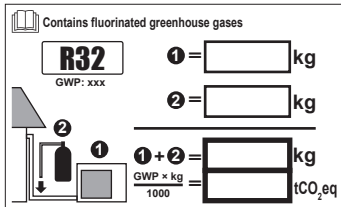
AVERTISSEMENT

Si les appareils contiennent du réfrigérant R32, alors la surface du sol de la pièce dans laquelle les appareils sont installés, actionnés et stockés DOIT être supérieure à la surface minimale du sol définie dans le tableau A (m²). Cela s'applique aux:

- Unités intérieures **sans** capteur de fuite de réfrigérant; dans le cas d'unités intérieures **avec** capteur de fuite de réfrigérant, consultez le manuel d'installation
- Unités extérieures installées ou rangées à l'intérieur (exemple: jardin d'hiver, garage, salle des machines)
- Tuyauterie dans les espaces non ventilés

Pour déterminer la zone de plancher minimale

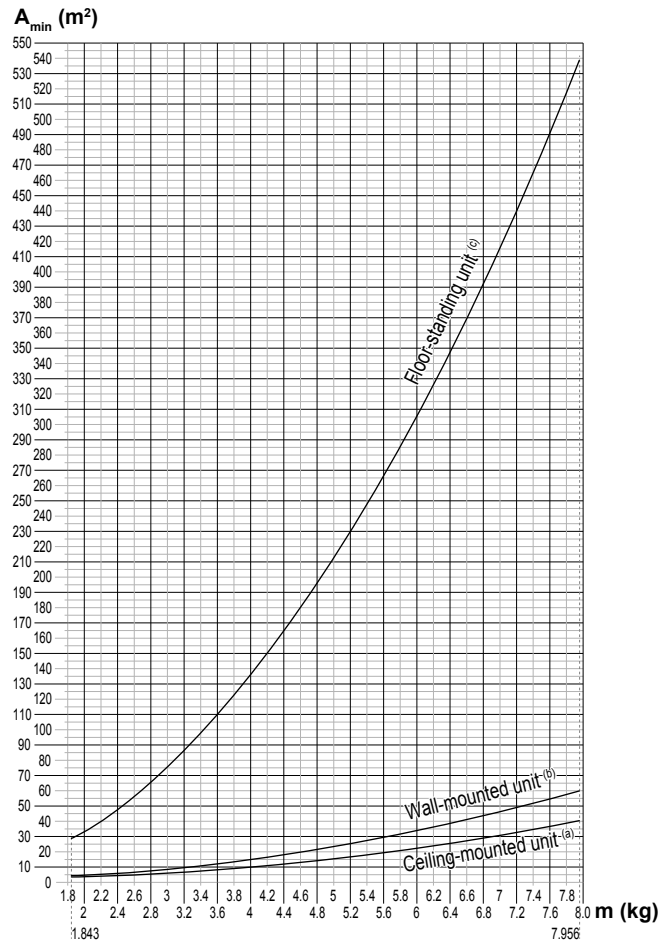
- Déterminez la charge de réfrigérant totale dans le système (= charge de réfrigérant d'usine ① + ② quantité de réfrigérant supplémentaire chargé).



- Déterminer quel graphe ou tableau utiliser.
 - Pour les unités intérieures: L'unité est-elle montée au mur, au plafond ou au sol?
 - Pour les unités extérieures installées ou rangées à l'intérieur, et la tuyauterie sur place dans les espaces ventilés, cela dépend de la hauteur d'installation:

Si la hauteur d'installation est...	Utilisez le graphique ou le tableau pour...
<1,8 m	Unités posées sur le sol
1,8 ≤ x < 2,2 m	Unités montées au mur
≥ 2,2 m	Unités montées au plafond

- Utilisez le graphe ou le tableau pour déterminer la surface minimale au sol.



Ceiling-mounted unit^(a) m (kg) — A _{min} (m ²)	Wall-mounted unit^(b) m (kg) — A _{min} (m ²)	Floor-standing unit^(c) m (kg) — A _{min} (m ²)
≤ 1.842 — —	≤ 1.842 — —	≤ 1.842 — —
1.843 — 3.64	1.843 — 4.45	1.843 — 28.9
2.0 — 3.95	2.0 — 4.83	2.0 — 34.0
2.2 — 4.34	2.2 — 5.31	2.2 — 41.2
2.4 — 4.74	2.4 — 5.79	2.4 — 49.0
2.6 — 5.13	2.6 — 6.39	2.6 — 57.5
2.8 — 5.53	2.8 — 7.41	2.8 — 66.7
3.0 — 5.92	3.0 — 8.51	3.0 — 76.6
3.2 — 6.48	3.2 — 9.68	3.2 — 87.2
3.4 — 7.32	3.4 — 10.9	3.4 — 98.4
3.6 — 8.20	3.6 — 12.3	3.6 — 110
3.8 — 9.14	3.8 — 13.7	3.8 — 123
4.0 — 10.1	4.0 — 15.1	4.0 — 136
4.2 — 11.2	4.2 — 16.7	4.2 — 150
4.4 — 12.3	4.4 — 18.3	4.4 — 165
4.6 — 13.4	4.6 — 20.0	4.6 — 180
4.8 — 14.6	4.8 — 21.8	4.8 — 196
5.0 — 15.8	5.0 — 23.6	5.0 — 213
5.2 — 17.1	5.2 — 25.6	5.2 — 230
5.4 — 18.5	5.4 — 27.6	5.4 — 248
5.6 — 19.9	5.6 — 29.7	5.6 — 267
5.8 — 21.3	5.8 — 31.8	5.8 — 286
6.0 — 22.8	6.0 — 34.0	6.0 — 306
6.2 — 24.3	6.2 — 36.4	6.2 — 327
6.4 — 25.9	6.4 — 38.7	6.4 — 349
6.6 — 27.6	6.6 — 41.2	6.6 — 371
6.8 — 29.3	6.8 — 43.7	6.8 — 394
7.0 — 31.0	7.0 — 46.3	7.0 — 417
7.2 — 32.8	7.2 — 49.0	7.2 — 441
7.4 — 34.7	7.4 — 51.8	7.4 — 466
7.6 — 36.6	7.6 — 54.6	7.6 — 492
7.8 — 38.5	7.8 — 57.5	7.8 — 518
7.956 — 40.1	7.956 — 59.9	7.956 — 539

- m Charge de réfrigérant totale dans le système
 A_{min} Surface de plancher minimale
 (a) Ceiling-mounted unit (= unité montée au plafond)
 (b) Wall-mounted unit (= unité montée au mur)

1 Consignes de sécurité générales

(c) Floor-standing unit (= unité posée au sol)

1.3.3 Réfrigérant

Le cas échéant. Reportez-vous au manuel d'installation ou au guide de référence installateur de votre application pour en savoir plus.

REMARQUE

Assurez-vous que l'installation des tuyauteries de réfrigérant est conforme à la législation applicable. La norme applicable en Europe est la norme EN378.

REMARQUE

Assurez-vous que les tuyauteries et les raccords sur place ne sont PAS soumis à des tensions.

AVERTISSEMENT

Lors des tests, ne mettez JAMAIS l'appareil sous une pression supérieure à la valeur maximale autorisée (comme indiqué sur la plaque signalétique de l'unité).

AVERTISSEMENT

Prenez des précautions suffisantes en cas de fuite de réfrigérant. Si le gaz réfrigérant fuit, aérez immédiatement la zone. Risques possibles:

- Les concentrations excessives de réfrigérant dans une pièce fermée peuvent entraîner un manque d'oxygène.
- Des gaz toxiques peuvent se former si le gaz réfrigérant entre en contact avec des flammes.

DANGER: RISQUE D'EXPLOSION

Pompage – fuite de réfrigérant. Si vous voulez pomper le système et qu'il y a une fuite dans le circuit de réfrigérant:

- N'utilisez PAS la fonction de pompage automatique de l'unité qui vous permet de récupérer tout le réfrigérant du système dans l'unité extérieure. **Conséquence possible:** Auto-combustion et explosion du compresseur en raison d'air entrant dans le compresseur en marche.
- Utilisez un système de récupération séparé de manière à ce que le compresseur de l'unité ne doive PAS fonctionner.

AVERTISSEMENT

Récupérez TOUJOURS le réfrigérant. NE les déversez PAS directement dans l'environnement. Utilisez une pompe à vide pour purger l'installation.

REMARQUE

Une fois toutes les tuyauteries raccordées, assurez-vous de l'absence de fuites de gaz. Utilisez de l'azote pour détecter les fuites de gaz.

REMARQUE



- Pour éviter une panne du compresseur, NE chargez PAS plus que la quantité de réfrigérant spécifiée.
- Lorsque le système de réfrigérant doit être ouvert, le réfrigérant DOIT être manipulé conformément à la législation en vigueur.

AVERTISSEMENT

Assurez-vous qu'il n'y a pas d'oxygène dans le système. Le réfrigérant peut uniquement être chargé une fois le test d'étanchéité et le séchage à sec effectués.

- Si un rechargement est requis, reportez-vous à la plaque signalétique de l'unité. Elle indique le type de réfrigérant et la quantité nécessaire.

- L'unité est chargée de réfrigérant en usine et, selon la taille et la longueur des tuyaux, certains systèmes nécessitent une charge de réfrigérant supplémentaire.
- Utilisez uniquement des outils exclusivement conçus pour le type de réfrigérant utilisé dans le système, de manière à garantir la résistance à la pression et à éviter que des corps étrangers ne pénètrent dans le système.
- Procédez comme suit pour charger le réfrigérant liquide:

Si	Passez à
Un tube à siphon est installé (le cylindre doit porter la mention "siphon de remplissage de liquide installé")	Procédez au chargement avec le cylindre à l'endroit. 
Aucun tube à siphon n'est installé	Procédez au chargement en retournant le cylindre. 

- Ouvrez doucement les cylindres de réfrigérant.
- Chargez le réfrigérant sous forme liquide. L'ajout sous forme gazeuse peut empêcher le fonctionnement normal.

ATTENTION

Lorsque la procédure de recharge de réfrigérant est effectuée ou lors de la pause, fermer la vanne du réservoir de réfrigérant immédiatement. Si la vanne n'est PAS fermée immédiatement, la pression restante peut charger du réfrigérant supplémentaire. **Conséquence possible:** Quantité de réfrigérant incorrecte.

1.3.4 Saumure

Le cas échéant. Reportez-vous au manuel d'installation ou au guide de référence installateur de votre application pour en savoir plus.

AVERTISSEMENT

Le choix de la saumure DOIT être conforme à la législation applicable.

AVERTISSEMENT

Prenez des précautions suffisantes en cas de fuite de la saumure. Si la saumure fuit, ventilez immédiatement la zone et contactez votre revendeur local.

AVERTISSEMENT

La température ambiante à l'intérieur de l'unité peut être bien supérieure à celle de la pièce (70°C, par exemple). En cas de fuite de saumure, les pièces chaudes situées à l'intérieur de l'unité représentent un danger.

AVERTISSEMENT

L'utilisation et l'installation de l'application DOIVENT être conformes aux consignes de sécurité et aux consignes environnementales définies dans la législation en vigueur.

1.3.5 Eau

Le cas échéant. Reportez-vous au manuel d'installation ou au guide de référence installateur de votre application pour en savoir plus.



REMARQUE

Assurez-vous que la qualité de l'eau est conforme à la directive européenne 98/83 CE.

1.3.6 Électricité



DANGER: RISQUE D'ÉLECTROCUTION

- **COUPEZ** toute l'alimentation électrique avant de déposer le couvercle de la boîte de commutation, de réaliser des branchements ou de toucher des pièces électriques.
- Coupez l'alimentation électrique pendant plus de 1 minute et mesurez la tension aux bornes des condensateurs du circuit principal ou des composants électriques avant de procéder aux réparations. Vous ne pouvez pas toucher les composants électriques avant que la tension soit inférieure à 50 V CC. Reportez-vous au schéma de câblage pour connaître l'emplacement des bornes.
- **NE TOUCHEZ PAS** les composants électriques avec les mains mouillées.
- **NE LAISSEZ PAS** l'unité sans surveillance lorsque le couvercle d'entretien est retiré.



AVERTISSEMENT

S'il n'est PAS installé d'usine, un interrupteur principal ou d'autres moyens de débranchement ayant une séparation de contact de tous les pôles assurant une déconnexion en cas de surtension de catégorie III DOIV(ENT) être installé(s) dans le câblage fixe.



AVERTISSEMENT

- Utilisez **UNIQUEMENT** des câbles en cuivre.
- Assurez-vous que le câblage non fourni est conforme à la législation applicable.
- L'ensemble du câblage sur place **DOIT** être réalisé conformément au schéma de câblage fourni avec l'appareil.
- Ne serrez **JAMAIS** les câbles en faisceau et veillez à ce qu'ils n'entrent PAS en contact avec la tuyauterie ou des bords tranchants. Assurez-vous qu'aucune pression externe n'est appliquée sur le raccordement des bornes.
- Veillez à installer un câblage de terre. Ne mettez PAS l'unité à la terre avec une canalisation, un parasurtenseur ou une prise de terre téléphonique. Une mise à la terre incomplète peut provoquer des décharges électriques.
- Veillez à utiliser un circuit d'alimentation spécifique. N'utilisez **JAMAIS** une alimentation électrique partagée par un autre appareil.
- Veillez à installer les fusibles ou les disjoncteurs requis.
- Veillez à installer un dispositif de sécurité contre les fuites à la terre. Le non-respect de cette consigne peut entraîner une décharge électrique ou un incendie.
- Lors de l'installation du dispositif de sécurité contre les fuites à la terre, veillez à ce qu'il soit compatible avec l'onduleur (résistant aux parasites électriques haute fréquence) pour éviter tout déclenchement inutile du dispositif de sécurité contre les fuites à la terre.



ATTENTION

Lors du raccordement de l'alimentation électrique, la connexion à la terre doit être faite avant que les connexions porteuses de courant sont réalisées. Lors du débranchement de l'alimentation électrique, les connexions porteuses de courant doivent être isolées avant de brancher la terre. La longueur des conducteurs entre le stabilisateur de contrainte de l'alimentation et le bloc de bornes proprement dit doit être telle que les fils porteurs de courant soient tendus avant que ne le soit le conducteur de terre au cas où le câble d'alimentation électrique se détacherait du stabilisateur de contrainte.



REMARQUE

Précautions lors de la mise en place du câblage d'alimentation:



- Ne raccordez **PAS** des câbles de différentes épaisseurs au bornier d'alimentation (tout relâchement dans le câblage d'alimentation peut causer une surchauffe anormale).
- Lorsque vous raccordez des câbles de la même épaisseur, faites comme indiqué sur la figure ci-dessus.
- Pour le câblage, utilisez le fil électrique indiqué, raccordez-le fermement, puis fixez de manière à ce que le bornier ne puisse pas être soumis à la pression extérieure.
- Utilisez un tournevis adapté pour serrer les vis des bornes. Un tournevis avec une petite tête endommagera la tête et empêchera le serrage correct.
- Un serrage excessif des vis de bornes peut les casser.



AVERTISSEMENT

- Une fois les travaux électriques terminés, vérifiez que les composants électriques et les bornes à l'intérieur du coffret électrique sont fermement connectés.
- Assurez-vous que tous les couvercles sont fermés avant de démarrer l'unité.



REMARQUE

Uniquement applicable si l'alimentation électrique est triphasée et si le compresseur est équipé d'une fonction MARCHE/ARRÊT.

S'il est possible que la phase soit inversée après un arrêt momentané et que le produit s'allume et s'éteint en cours de fonctionnement, joignez un circuit local de protection de phase inversée. L'exécution du produit en phase inversée peut endommager le compresseur et d'autres composants.

2 À propos de la documentation

2.1 À propos du présent document

Public visé

Installateurs agréés + utilisateurs finaux

3 À propos du carton

i INFORMATIONS

Cet appareil est conçu pour être utilisé par des utilisateurs expérimentés ou formés, dans des ateliers, dans l'industrie légère et dans les exploitations agricoles, ou par des non-spécialistes, dans un cadre commercial ou domestique.

Documentation

Le présent document fait partie d'un ensemble. L'ensemble complet comprend les documents suivants:

- **Précautions de sécurité générales:**
 - Instructions de sécurité à lire avant l'installation
 - Format: Papier (dans le carton de l'unité intérieure)
- **Manuel d'installation et d'utilisation de l'unité intérieure:**
 - Instructions d'installation et d'utilisation
 - Format: Papier (dans le carton de l'unité intérieure)

- **Guide de référence de l'installateur et de l'utilisateur:**

- Préparation de l'installation, bonnes pratiques, données de référence, etc.
- Instructions détaillées étape par étape et informations de fond pour une utilisation de base et avancée
- Format: Fichiers numériques sur <http://www.daikineurope.com/support-and-manuals/product-information/>

Il est possible que les dernières révisions de la documentation fournie soient disponibles sur le site Web Daikin de votre région ou via votre revendeur.

La documentation d'origine est rédigée en anglais. Toutes les autres langues sont des traductions.

Données techniques

- Un **sous-ensemble** des récentes données techniques est disponible sur le site régional Daikin (accessible au public).
- L'**ensemble complet** des dernières données techniques est disponible sur le Daikin Business Portal (authentification requise).

Pour l'installateur

3 À propos du carton

3.1 Vue d'ensemble: à propos du carton

Ce chapitre décrit ce que vous devez effectuer une fois que le carton contenant l'unité intérieure vous est livré.

Il contient des informations concernant:

- Déballage et manipulation de l'unité
- Dépose des accessoires de l'unité

Gardez ce qui suit à l'esprit:

- Vous **DEVEZ** vérifier que l'unité n'est pas endommagée au moment de la livraison. Tout dommage **DOIT** être immédiatement signalé au responsable des réclamations du transporteur.
- Placez l'unité emballée le plus près possible de sa position d'installation finale afin qu'elle ne soit pas endommagée pendant le transport.
- Préparez à l'avance le chemin par lequel vous voulez faire entrer l'unité.

3.2 Unité intérieure



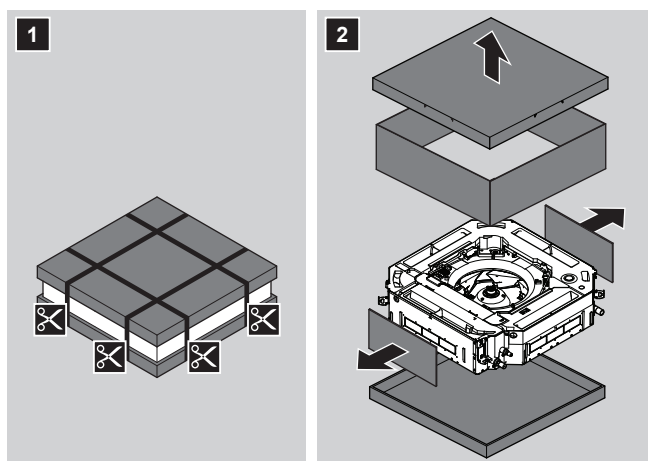
AVERTISSEMENT: MATÉRIAU INFLAMMABLE

Le réfrigérant R32 (le cas échéant) de cette unité est légèrement inflammable. Se référer aux spécifications de l'unité extérieure pour le type de réfrigérant à utiliser.

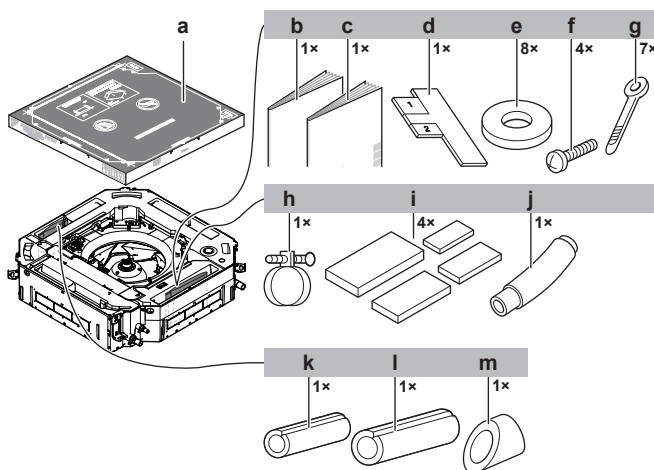
3.2.1 Déballage et manipulation de l'unité

Utilisez une élingue constituée d'un matériau doux ou des plaques de protection avec une corde pour le levage de l'unité. Cela permet d'éviter d'endommager ou de rayer l'unité.

- 1 Soulevez l'unité en la saisissant par les supports suspendus sans exercer aucune pression sur les autres pièces, en particulier sur les tuyauteries de réfrigérant, d'évacuation et autres pièces en résine.



3.2.2 Retrait des accessoires de l'unité intérieure



- a Schéma papier pour l'installation (partie supérieure de l'emballage)
- b Précautions de sécurité générales
- c Manuel d'installation et d'utilisation de l'unité intérieure
- d Guide d'installation
- e Rondelles des supports suspendus

4 À propos des unités et des options

- f Vis (pour fixer provisoirement le gabarit en papier pour l'installation de l'unité intérieure)
- g Attache-câbles
- h Collier en métal
- i Patins d'isolation: grand (tuyau de purge), moyen 1 (tuyau de gaz), moyen 2 (tuyau de liquide), petit (câblage électrique)
- j Tuyau de purge
- k Pièce d'isolation: Petite (tuyau de liquide)
- l Pièce d'isolation: Grande (tuyau de gaz)
- m Pièce d'isolation (tuyau de drainage)

4 À propos des unités et des options

4.1 Vue d'ensemble: à propos des unités et des options

Ce chapitre contient les informations sur:

- Identification de l'unité intérieure
- Combinaison des unités extérieures et intérieures
- Combinaison de l'unité intérieure avec des options



INFORMATIONS

Pour les applications permanentes de réfrigération dans des conditions de faible humidité intérieure, comme les locaux de traitement de données électroniques, contactez votre vendeur ou consultez le livre de données d'ingénierie ou le manuel de service.

4.2 Identification

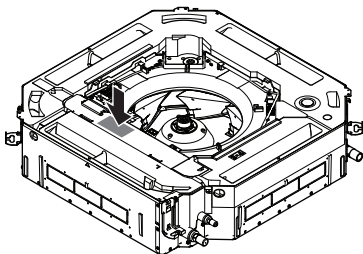


REMARQUE

Lors de l'installation ou de l'entretien de plusieurs unités à la fois, veillez à ne PAS intervenir les panneaux d'entretien entre différents modèles.

4.2.1 Etiquette d'identification: Unité intérieure

Emplacement



4.3 A propos de l'unité intérieure

Utilisez le système dans les plages suivantes de température et d'humidité pour garantir un fonctionnement sûr et efficace.

En combinaison avec les unités extérieures R410A			
Unités extérieures		Refroidissement	Chauffage
RZQG71~140	Température extérieure	-15~50°C BS	-20~15,5°C BH
	Température intérieure	12~28°C BH	10~27°C BS

En combinaison avec les unités extérieures R410A			
Unités extérieures		Refroidissement	Chauffage
RZQSG71~140	Température extérieure	-15~46°C BS	-15~15,5°C BH
	Température intérieure	14~28°C BH	10~27°C BS
Humidité intérieure		≤80% ^(a)	

En combinaison avec les unités extérieures R32		
	Rafraîchissement	Chauffage
Température extérieure	-20~52°C BS	-20~24°C BS -20~18°C BH
Température intérieure	17~38°C BS 12~28°C BH	10~27°C BS
Humidité intérieure	≤80% ^(a)	

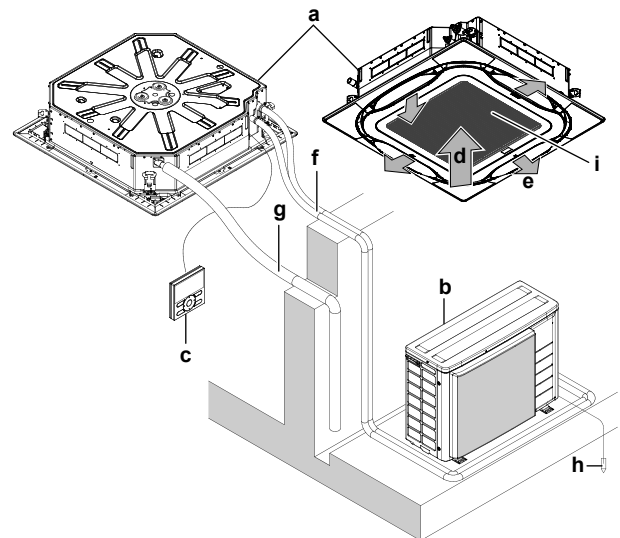
- (a) Pour éviter la condensation et l'écoulement de l'eau hors de l'unité. Si la température ou l'humidité ne correspond pas à ces conditions, des dispositifs de sécurité peuvent se déclencher et le climatiseur peut ne plus fonctionner.

4.4 Configuration du système



REMARQUE

La conception du système ne doit pas se faire à des températures inférieures à -15°C.



- a Unité intérieure
- b Unité extérieure
- c Interface utilisateur
- d Air d'aspiration
- e Air de décharge
- f Tuyauterie de réfrigérant + câble d'interconnexion
- g Tuyau d'évacuation
- h Câblage de mise à la terre
- i Grille d'aspiration et filtre à air

4.5 Association d'unités et d'options

4.5.1 Options possibles pour l'unité intérieure

Assurez-vous que les options obligatoires suivantes sont installées:

- Interface utilisateur: filaire ou sans fil
- Panneau décoratif: Standard, auto-nettoyant ou design

5 Préparation

5 Préparation

5.1 Vue d'ensemble: préparation

Ce chapitre décrit ce qu'il y a lieu de faire et de savoir avant d'aller sur site.

Il contient des informations concernant:

- Préparation du lieu d'installation
- Préparation du tuyau de réfrigérant
- Préparation du câblage électrique

5.2 Préparation du lieu d'installation

N'installez PAS l'unité dans des endroits souvent utilisés comme atelier. S'il y a des travaux de construction (par exemple, travaux de découpe) occasionnant beaucoup de poussière, l'unité DOIT être couverte.

Sélectionnez un lieu d'installation suffisamment spacieux pour permettre le transport de l'unité sur le site et hors du site.



AVERTISSEMENT

L'appareil sera stocké dans une pièce sans sources d'allumage fonctionnant en permanence (exemple: flammes nues, un appareil fonctionnant au gaz ou un chauffage électrique).

5.2.1 Exigences pour le lieu d'installation de l'unité intérieure



INFORMATIONS

Lisez également les exigences suivantes:

- Exigences générales pour le lieu d'installation. Reportez-vous au chapitre "Consignes de sécurité générales".
- Exigences pour la tuyauterie de réfrigérant (différence de hauteur, longueur). Voir plus loin dans ce chapitre "Préparation".



INFORMATIONS

Le niveau de pression sonore est inférieur à 70 dBA.



ATTENTION

Appareil non accessible au public: installez-le dans un endroit sûr, protégé d'un accès aisé.

Cette unité, intérieure et extérieure, peut être installée dans un environnement commercial et en industrie légère.

N'INSTALLEZ PAS l'unité dans les endroits suivants:

- Endroits où il y a un risque de présence de brouillard, de vaporisation ou de vapeurs d'huile minérale dans l'atmosphère. Les pièces en plastique risquent de se détériorer et de se désagréger ou de provoquer des fuites d'eau.

Il n'est PAS recommandé d'installer l'unité dans les lieux suivants, la durée de vie de l'unité risque en effet d'être réduite:

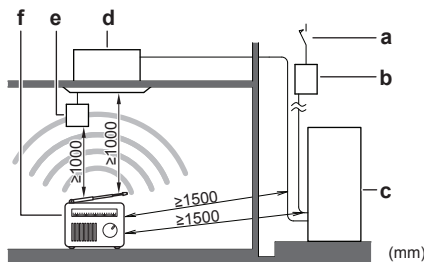
- Où la tension connaît de fortes fluctuations
- Dans les véhicules ou sur les navires
- Où des vapeurs acides ou alcalines sont présentes



REMARQUE

L'équipement décrit dans ce manuel peut provoquer des parasites électroniques générés par les radiofréquences. Cet équipement est conforme aux spécifications qui sont prévues pour assurer une protection raisonnable contre ces interférences. Toutefois, il n'y a aucune garantie que les interférences ne se produiront pas dans une installation en particulier.

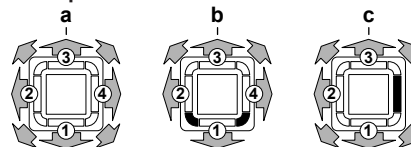
Il est dès lors recommandé d'installer l'équipement et les fils électriques à une certaine distance des installations audio, ordinateurs, etc



- a Disjoncteur de fuite à la terre
- b Fusible
- c Unité extérieure
- d Unité intérieure
- e Interface utilisateur
- f Ordinateur ou radio

- Aux endroits où la réception est faible, maintenir une distance de 3 m ou plus pour éviter des perturbations électromagnétiques et utiliser des gaines pour les lignes électriques et de transmission.
- **Lampes fluorescentes.** Lors de l'installation d'une interface utilisateur sans fil dans une pièce avec des lampes fluorescentes, tenez compte de ce qui suit pour éviter les interférences:
 - Installez l'interface utilisateur sans fil le plus près possible de l'unité intérieure.
 - Installez l'unité intérieure aussi loin que possible des lampes fluorescentes.
- Veiller à ce qu'en cas de fuite d'eau, elle ne puisse pas endommager l'espace d'installation et ses environs.
- Sélectionnez un lieu où l'air chaud/froid évacué par l'unité et le bruit de fonctionnement ne gêneront personne.
- **Débit d'air.** Assurez-vous que rien ne bloque le débit d'air.
- **Vidange.** Veillez à ce que l'eau de condensation puisse être évacuée correctement.
- **Gabarit papier pour l'installation** (partie supérieure de l'emballage) (accessoire). Lors de la sélection du lieu d'installation, utilisez le gabarit en papier. Il contient les dimensions de l'unité et l'ouverture dans le plafond requise.
- **Sens du flux d'air.** Vous pouvez sélectionner différents sens de flux d'air. Choisissez celui qui convient le mieux à la pièce. Assurez-vous également que le réglage sur place de "Sens du flux d'air" correspond à la situation réelle (voir "7.1 Réglage sur place" ▶ 19)].

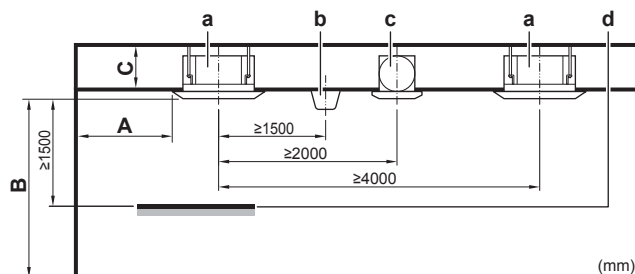
Exemple:



- a Flux d'air périphérique
- b Flux d'air 4 voies (avec coins fermés) (kit de patin de blocage en option requis)
- c Flux d'air 3 voies (kit de patin de blocage en option requis)

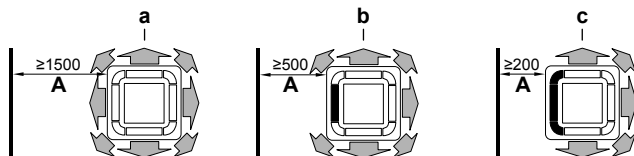
- **Isolation de plafond.** Si la température au plafond dépasse 30°C et que l'humidité relative est de 80% ou si de l'air frais est aspiré dans le plafond, une isolation supplémentaire est requise (mousse en polyéthylène d'au moins 10 mm d'épaisseur).

- **Ecartement.** Gardez à l'esprit ce qui suit:



- A** Distance minimale par rapport au mur (voir ci-dessous)
- B** Distance minimum et maximum par rapport au sol (voir ci-dessous)
- C** **≥298 mm**: Dans le cas de l'installation avec le panneau de décoration standard
≥340 mm: Dans le cas de l'installation avec le panneau design
≥348 mm: Dans le cas de l'installation avec le kit de prise d'air frais
≥378 mm: Dans le cas de l'installation avec le panneau de décoration auto-nettoyant
- a** Unité intérieure
- b** Eclairage (le chiffre montre l'éclairage monté au plafond, mais l'éclairage encastré est également autorisé)
- c** Ventilateur d'air
- d** Volume statique (exemple: table)

- **A: Distance minimale par rapport au mur.** Dépend de la direction d'écoulement de l'air vers le mur.



- a** Sortie d'air et coins ouverts
- b** Sortie d'air fermée, coins ouverts (kit de patin de blocage en option requis)
- c** Sortie d'air et coins fermés (kit de patin de blocage en option requis)

- **B: Distance minimum et maximum par rapport au sol:**

- Minimum: 2,7 m pour éviter tout contact accidentel.
- Maximum: Dépend de la direction d'écoulement de l'air et de la classe de capacité. Assurez-vous également que le réglage sur place de "Hauteur de plafond" correspond à la situation réelle. Reportez-vous à "7.1 Réglage sur place" ▸ 19].

Si le sens du débit d'air...	Alors B	
	FCAHG71	FCAHG100~140
Tout autour	≤3,5 m	≤4,2 m
4 voies ^(a)	≤4,0 m	≤4,5 m
3 voies ^(a)	≤3,5 m	≤4,2 m

(a) Kit de blocage en option requis

5.3 Préparation de la tuyauterie de réfrigérant

5.3.1 Exigences de la tuyauterie de réfrigérant

i INFORMATIONS

Prenez également connaissance des consignes et exigences détaillées dans le chapitre "Consignes de sécurité générales".

! REMARQUE

La tuyauterie et les autres pièces sous pression devront être conçues pour le réfrigérant. Utilisez du cuivre sans couture désoxydé à l'acide phosphorique pour le fluide de refroidissement.

- La quantité de matériaux étrangers à l'intérieur des tuyaux (y compris les huiles de fabrication) doit être ≤ 30 mg/10 m.

Diamètre de la tuyauterie de réfrigérant

Utilisez les mêmes diamètres que les connexions sur les unités extérieures:

Tuyauterie de liquide L1	Ø9,5 mm
Tuyauterie de gaz L1	Ø15,9 mm

Matériau des tuyaux de réfrigérant

- **Matériau des tuyaux:** Cuivre sans soudure désoxydé à l'acide phosphorique.
- **Raccords évasés:** Utilisez uniquement un matériau recuit.
- **Degré de trempage de la canalisation et épaisseur de paroi:**

Diamètre extérieur (Ø)	Degré de trempage	Épaisseur (t) ^(a)	
9,5 mm (3/8")	Recuit (O)	≥0,8 mm	
15,9 mm (5/8")	Recuit (O)	≥1,0 mm	

^(a) En fonction de la législation en vigueur et de la pression de travail maximale de l'unité (voir "PS High" sur la plaquette signalétique), une épaisseur de tuyauterie plus grande peut être requise.

5.3.2 Isolation de la tuyauterie de réfrigérant

- Utilisez de la mousse de polyéthylène comme matériau d'isolation:
 - avec un taux de transfert de chaleur compris entre 0,041 et 0,052 W/mK (entre 0,035 et 0,045 kcal/mh°C),
 - avec une résistance à la chaleur d'au moins 120°C.
- Épaisseur de l'isolation

Température ambiante	Humidité	Épaisseur minimum
≤30°C	75% à 80% de HR	15 mm
>30°C	≥80% de HR	20 mm

5.4 Préparation du câblage électrique

5.4.1 À propos de la préparation du câblage électrique

i INFORMATIONS

Prenez également connaissance des consignes et exigences détaillées dans le chapitre "Consignes de sécurité générales".

6 Installation



AVERTISSEMENT

- Si l'alimentation ne dispose pas d'une phase neutre ou dispose d'une phase neutre incorrecte, l'équipement peut être endommagé.
- Procédez à la mise à la terre. Ne mettez PAS l'unité à la terre avec une canalisation, un parasurtenseur ou une prise de terre téléphonique. Une mise à la terre incomplète peut provoquer des décharges électriques.
- Installez les disjoncteurs ou les fusibles requis.
- Fixez le câblage électrique avec des attaches de manière à ce que les câbles n'entrent PAS en contact avec la tuyauterie ou des bords coupants, du côté haute pression notamment.
- N'utilisez PAS de fils enroulés, de fils conducteurs toronnés, de rallonges ou de connexions d'un système en étoile. Ils peuvent entraîner une surchauffe, une décharge électrique ou un incendie.
- N'installez PAS un condensateur d'avance de phase, cette unité est en effet équipée d'un inverseur. Un condensateur d'avance de phase réduira les performances et peut entraîner des accidents.



AVERTISSEMENT

- Le câblage DOIT être effectué par un électricien agréé et DOIT être conforme à la législation en vigueur.
- Procédez aux raccords électriques sur le câblage fixe.
- Tous les composants fournis sur site et l'ensemble de l'installation électrique DOIVENT être conformes à la législation en vigueur.



AVERTISSEMENT

Utilisez TOUJOURS un câble multiconducteur pour l'alimentation électrique.

6 Installation

6.1 Vue d'ensemble: installation

Ce chapitre décrit ce qu'il y a lieu de faire et de savoir avant d'aller sur site.

Ordre de montage habituel

La mise en service inclut généralement les étapes suivantes:

- 1 Montage de l'unité extérieure.
- 2 Montage de l'unité intérieure (+ panneau de décoration).
- 3 Raccordement de la tuyauterie de réfrigérant.
- 4 Vérification de la tuyauterie de réfrigérant.
- 5 Charge du réfrigérant.
- 6 Raccordement du câblage électrique.
- 7 Finalisation de l'installation extérieure.
- 8 Finalisation de l'installation intérieure.



INFORMATIONS

Ce chapitre décrit uniquement les instructions d'installation spécifiques à l'unité intérieure. Pour les autres instructions, voir:

- Le manuel d'installation de l'unité extérieure
- Le manuel d'installation de l'interface utilisateur
- Le manuel d'installation du panneau de décoration



REMARQUE

Après installation du panneau décoratif:

- Vérifiez qu'il n'y a pas d'espace entre le corps de l'unité et le panneau de décoration. **Conséquence possible:** De l'air pourrait s'échapper et former des gouttes de rosée.
- Vérifiez qu'il n'y a pas d'huile sur les pièces en plastique du panneau de décoration. **Conséquence possible:** Dégradation et dommages aux pièces en plastique.

6.2 Montage de l'unité intérieure

6.2.1 Précautions de montage de l'unité intérieure



INFORMATIONS

Lisez également les précautions et exigences des chapitres suivants:

- Précautions de sécurité générales
- Préparation

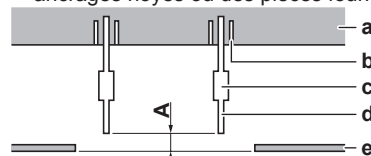
6.2.2 Consignes lors de l'installation de l'unité intérieure



INFORMATIONS

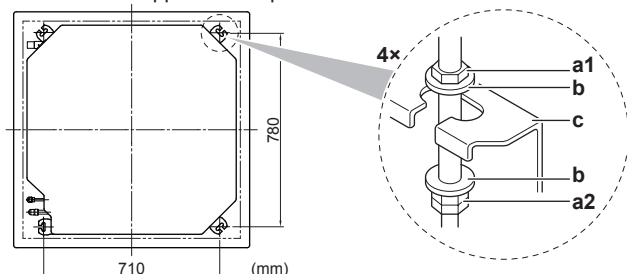
Équipement en option. Lors de l'installation de l'équipement en option, lisez également le manuel d'installation de l'équipement en option. Selon le site, il peut être plus facile d'installer l'équipement en option avant toute chose.

- **Dans le cas de l'installation avec un kit de prise d'air frais.** Installez le kit de prise d'air frais avant d'installer l'unité.
- **Panneau décoratif.** Posez toujours le panneau décoratif **après** avoir installé l'unité.
- **Résistance du plafond.** Vérifiez si le plafond est suffisamment solide pour résister au poids de l'unité. S'il y a le moindre risque, renforcez le plafond avant d'installer l'unité.
 - Pour les plafonds existants, utilisez des ancrages.
 - Pour les nouveaux plafonds, utilisez des inserts noyés, des ancrages noyés ou des pièces fournies sur place.



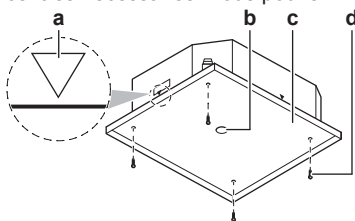
- A** 50~100 mm: Dans le cas de l'installation avec le panneau standard
100~150 mm: Dans le cas de l'installation avec le kit de prise d'air frais ou le panneau design
130~180 mm: Dans le cas de l'installation avec le panneau de décoration auto-nettoyant
- a** Dalle de plafond
b Ancrage
c Ecrou long ou tendeur
d Boulon de suspension
e Plafond suspendu

- **Boulons de suspension.** Utilisez des boulons de suspension M8~M10 pour l'installation. Fixez le support de suspension au boulon de suspension. Veillez à la fixer fermement en utilisant un écrou et une rondelle au niveau des parties supérieure et inférieure du support de suspension.



- a1 Ecrou (non fourni)
- a2 Double écrou (à fournir)
- b Rondelle (accessoires)
- c Support suspendu (fixé sur l'unité)

- **Gabarit papier pour l'installation** (partie supérieure de l'emballage). Utilisez le gabarit en papier pour déterminer le positionnement horizontal correct. Il contient les dimensions et centres nécessaires. Vous pouvez fixer le gabarit papier à l'unité.



- a Centre de l'unité
- b Centre de l'ouverture au plafond
- c Gabarit papier pour l'installation (partie supérieure de l'emballage)
- d Vis (accessoires)

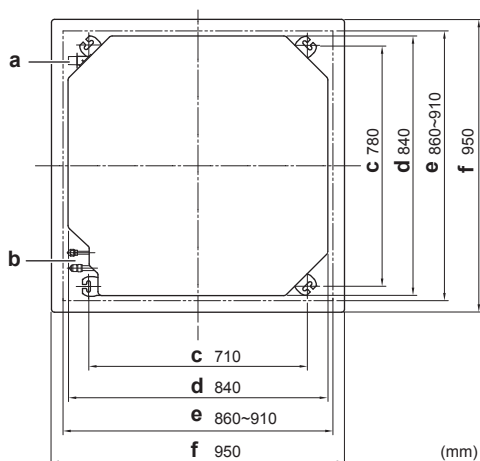
- **Ouverture de plafond et unité:**

- Assurez-vous que l'ouverture de plafond est dans les limites suivantes:

Minimum: 860 mm pour pouvoir monter l'unité.

Maximum: 910 mm pour assurer suffisamment de chevauchement entre le panneau de décoration et le plafond suspendu. Si l'ouverture de plafond est plus grande, ajoutez du matériau de plafond supplémentaire.

- Assurez-vous que l'unité et ses supports suspendus (suspension) sont centrés dans l'ouverture de plafond.

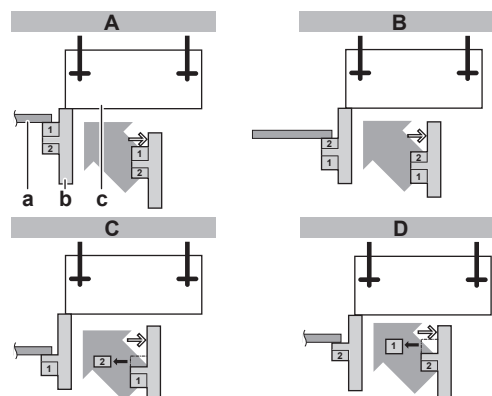


- a Tuyauterie d'évacuation
- b Tuyauterie de réfrigérant
- c Pas du support de suspension
- d Unité
- e Ouverture au plafond
- f Panneau décoratif

Exemple	Si A	Alors	
		B	C
	860 mm	10 mm	45 mm
	910 mm	35 mm	20 mm

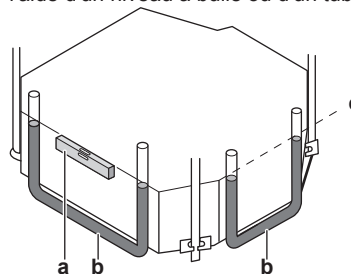
- A Ouverture au plafond
- B Distance entre l'unité et l'ouverture dans le plafond
- C Chevauchement entre le panneau de décoration et le plafond suspendu

- **Guide d'installation.** Utilisez le guide d'installation pour déterminer la position verticale correcte.



- A Dans le cas de l'installation avec le panneau de décoration standard
- B Dans le cas de l'installation avec le kit de prise d'air frais
- C Dans le cas de l'installation avec le panneau de décoration auto-nettoyant
- D Dans le cas de l'installation avec le panneau de décoration design
- a Plafond suspendu
- b Guide d'installation (accessoire)
- c Unité

- **Niveau.** Assurez-vous que l'unité est à niveau dans les 4 coins, à l'aide d'un niveau à bulle ou d'un tube en vinyle rempli d'eau.



- a Niveau
- b Tube en vinyle
- c Niveau à bulle



REMARQUE

L'unité ne doit PAS être installée inclinée. **Conséquence possible:** Si l'unité est inclinée dans le sens inverse du flux de condensat (le côté tuyauterie d'évacuation est surélevé), le contacteur à flotteur risque de ne pas fonctionner correctement et l'eau risque de goutter.

6.2.3 Consignes pour l'installation de la tuyauterie de purge

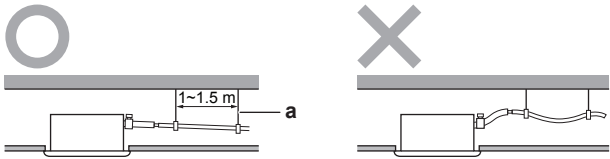
Assurez-vous que l'eau de condensation peut être évacuée correctement. Cela implique:

- Directives générales
- Raccordement de la tuyauterie de purge à l'unité intérieure
- Recherche de fuites d'eau

6 Installation

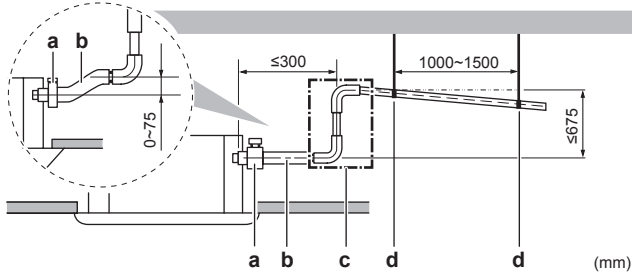
Directives générales

- **Longueur du tuyau.** Veillez à ce que la tuyauterie soit la plus courte possible.
- **Taille des tuyaux.** La taille du tuyau doit être égale ou supérieure à celle du tuyau de raccordement (tuyau en vinyle de 25 mm de diamètre nominal et de 32 mm de diamètre extérieur).
- **Pente.** Assurez-vous que la tuyauterie de purge a une pente (d'au moins 1/100) pour éviter que l'air ne soit emprisonné dans la tuyauterie. Utilisez des barres de suspension comme illustré.



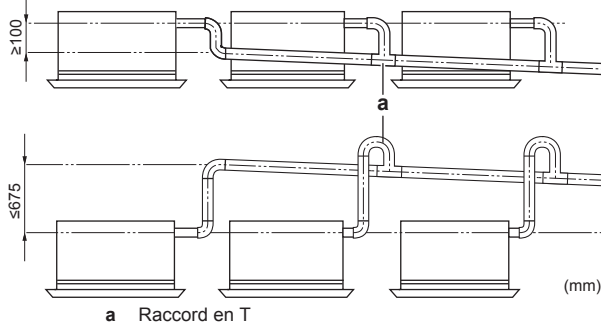
- a Barre de suspension
- O Autorisé
- X Non permis

- **Tuyauterie ascendante.** Si nécessaire, vous pouvez installer la tuyauterie ascendante pour rendre la pente possible.
 - Inclinaison du flexible de purge: 0~75 mm pour éviter le stress sur la tuyauterie et pour éviter des bulles d'air.
 - Tuyauterie ascendante: ≤300 mm de l'unité, ≤675 mm perpendiculaire à l'unité.



- a Collier métallique (accessoire)
- b Flexible de purge (accessoire)
- c Tuyauterie de purge ascendante (tuyau en vinyle de 25 mm de diamètre nominal et 32 mm de diamètre extérieur) (à fournir)
- d Barres de suspension (à fournir)

- **Condensation.** Prenez des mesures contre la condensation. Isolez la tuyauterie de purge complète dans le bâtiment.
- **Combinaison des tuyaux de purge.** Vous pouvez combiner les tuyaux de purge. Veillez à utiliser des conduits de purge et raccords en T avec une jauge correcte pour la capacité de fonctionnement des unités.



a Raccord en T

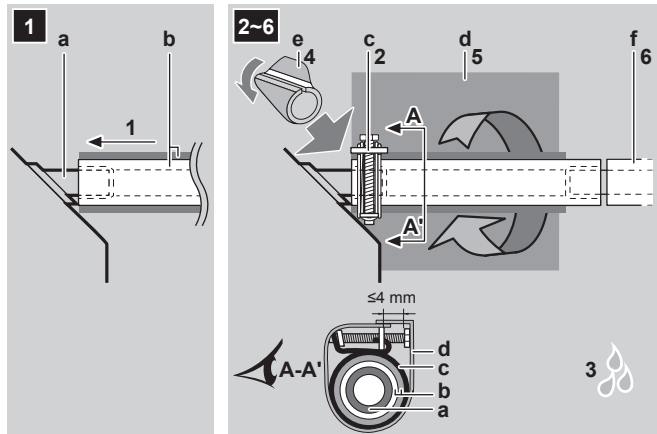
Raccordement de la tuyauterie de purge à l'unité intérieure

REMARQUE

Un branchement incorrect du flexible de purge peut provoquer des fuites et endommager l'emplacement d'installation et la zone environnante.

- 1 Poussez le flexible de purge aussi loin que possible sur le raccord du tuyau de purge.

- 2 Serrez le collier métallique jusqu'à ce que la tête de la vis fasse moins de 4 mm de la partie collier métallique.
- 3 Assurez-vous de l'absence de fuites d'eau (voir "[Recherche de fuites d'eau](#)" [p 14]).
- 4 Posez la pièce d'isolation (tuyau de purge).
- 5 Enveloppez le grand patin d'étanchéité (=isolation) autour du collier en métal et du flexible de purge, puis fixez-le avec des attaches.
- 6 Branchez le tuyau de purge au flexible de purge.



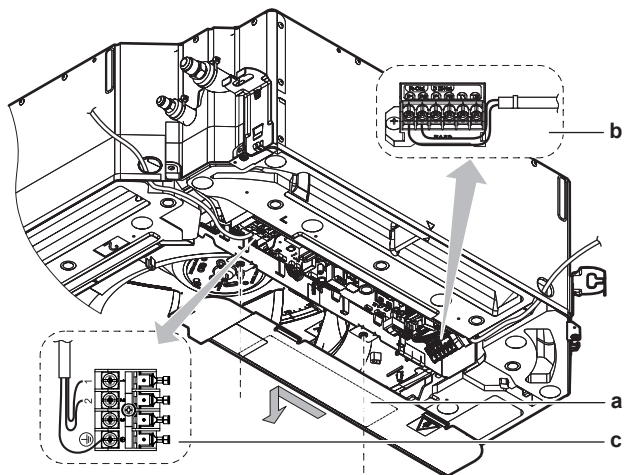
- a Raccord du raccord de tuyau (fixé à l'unité)
- b Flexible de purge (accessoire)
- c Collier métallique (accessoire)
- d Grand patin d'étanchéité (accessoire)
- e Pièce d'isolation (tuyau de drainage) (accessoire)
- f Tuyauterie de purge (à fournir)

Recherche de fuites d'eau

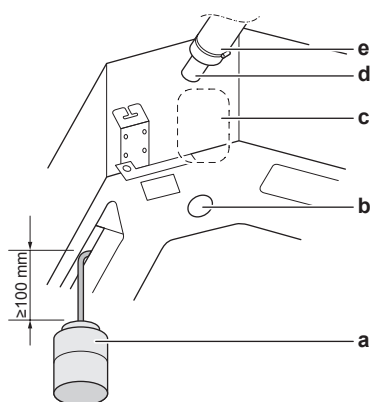
La procédure diffère selon que le câblage électrique est déjà terminé ou non. Si le câblage électrique n'est pas encore terminé, vous devez provisoirement raccorder l'interface utilisateur et l'alimentation électrique à l'unité.

Si le câblage électrique n'est pas encore terminé

- 1 Branchez provisoirement le câblage électrique.
 - Retirez le couvercle du coffret électrique (a).
 - Raccordez l'interface utilisateur (b).
 - Branchez l'alimentation électrique (1~ 220-240 V 50/60 Hz) et la terre (c).
 - Remettez le couvercle du coffret électrique (a).



- 2 Mettez le courant.
- 3 Démarrez l'opération de refroidissement (voir "[8.4 Essai de fonctionnement](#)" [p 21]).
- 4 Versez graduellement environ 1 l d'eau par la sortie de décharge d'air et vérifiez s'il y a des fuites.



- a Récipient en plastique
 b Sortie de purge d'entretien (avec bouchon de caoutchouc).
 Utilisez cette sortie pour purger l'eau du bac collecteur.
 c Emplacement de la pompe de drainage
 d Raccord du tuyau de purge
 e Tuyau de purge

- 5 Coupez l'alimentation électrique.
- 6 Débranchez le câblage électrique.
 - Retirez le couvercle du coffret électrique.
 - Débranchez l'alimentation électrique et la terre.
 - Débranchez l'interface utilisateur.
 - Remettez le couvercle du coffret électrique.

Si le câblage électrique est déjà terminé

- 1 Démarrez l'opération de refroidissement (voir "8.4 Essai de fonctionnement" [p 21]).
- 2 Versez graduellement environ 1 l d'eau par la sortie de décharge d'air et vérifiez s'il y a des fuites (voir "Si le câblage électrique n'est pas encore terminé" [p 14]).

6.3 Raccordement de la tuyauterie de réfrigérant

6.3.1 Concernant le raccordement de la tuyauterie de réfrigérant

Avant de raccorder la tuyauterie de réfrigérant

Assurez-vous que l'unité extérieure et intérieure sont montées.

Ordre de montage habituel

Le raccordement de la tuyauterie de réfrigérant implique:

- Raccordement de la tuyauterie de réfrigérant à l'unité intérieure
- Raccordement de la tuyauterie de réfrigérant à l'unité extérieure
- Isolation de la tuyauterie de réfrigérant
- Gardez en tête les consignes de:
 - Pliage des tuyaux
 - Évasement de l'extrémité des tuyaux
 - Utilisation des vannes d'arrêt

6.3.2 Précautions lors du raccordement de la tuyauterie de réfrigérant



INFORMATIONS

Lisez également les précautions et exigences des chapitres suivants:

- Précautions de sécurité générales
- Préparation



DANGER: RISQUE DE BRÛLURE



ATTENTION

- N'UTILISEZ PAS d'huile minérale sur la partie évasée.
- N'installez JAMAIS un séchoir sur cette unité afin de préserver sa durée de vie. Le matériau de séchage peut se dissoudre et endommager le système.



ATTENTION

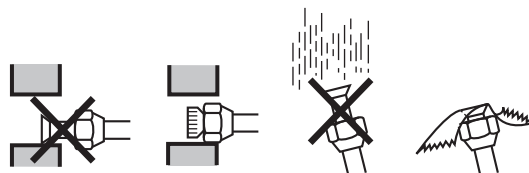
- N'UTILISEZ PAS d'huile minérale sur la partie évasée.
- N'installez JAMAIS de séchoir sur cette unité R32 afin de préserver sa durée de vie. Le matériau de séchage peut se dissoudre et endommager le système.



REMARQUE

Respectez les consignes suivantes concernant la tuyauterie du réfrigérant:

- Veillez à ce que seul le réfrigérant indiqué soit mélangé au circuit du réfrigérant (air, par exemple).
- Utilisez uniquement du R32 ou R410A lors de l'appoint de réfrigérant. Se référer aux spécifications de l'unité extérieure pour le type de réfrigérant à utiliser.
- Utilisez uniquement des outils d'installation (jauges de collecteur, par ex.) exclusivement conçus pour les installations R32 ou R410A de manière à résister à la pression et à éviter la pénétration de corps étrangers (huiles minérales et humidité, par ex.) dans le système.
- Installez la tuyauterie de manière à ce que l'évasement ne soit PAS soumis à une contrainte mécanique.
- Protégez la tuyauterie comme indiqué dans le tableau suivant pour éviter que la saleté, du liquide ou de la poussière ne pénètre dans la tuyauterie.
- Faites attention lorsque vous passez des tubes en cuivre dans des murs (reportez-vous à l'illustration ci-dessous).



Unité	Période d'installation	Méthode de protection
Unité extérieure	>1 mois	Bloquez le tuyau
	<1 mois	Bloquez ou bouchez le tuyau
Unité intérieure	Quelle que soit la période	Bloquez ou bouchez le tuyau



INFORMATIONS

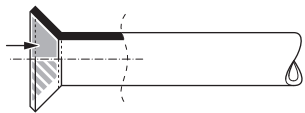
N'OUVREZ PAS la vanne d'arrêt du réfrigérant avant de vérifier la tuyauterie de réfrigérant. Si vous devez charger du réfrigérant complémentaire, nous vous recommandons d'ouvrir la vanne d'arrêt du réfrigérant au préalable.

6.3.3 Consignes pour le raccordement de la tuyauterie de réfrigérant

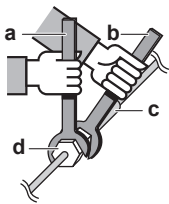
Prenez les directives suivantes en compte lors du raccordement des tuyaux:

- Enduisez la surface intérieure de l'évasement avec de l'huile acétique ou de l'huile éthylique lors du raccordement d'un raccord conique. Faites manuellement 3 ou 4 tours avant de serrer fermement.

6 Installation



- Utilisez TOUJOURS 2 clés pour desserrer un raccord conique.
- Utilisez TOUJOURS une clé de serrage et une clé dynamométrique pour serrer le raccord conique lors du raccordement la tuyauterie. Cela permet d'éviter les fuites et les fissures au niveau du raccord.



- a Clé dynamométrique
- b Clé
- c Raccord de tuyaux
- d Raccord conique

Taille des tuyaux (mm)	Couple de serrage (N·m)	Dimensions d'évasement (A) (mm)	Forme de l'évasement (mm)
Ø9,5	33~39	12,8~13,2	
Ø15,9	63~75	19,3~19,7	

6.3.4 Consignes de pliage des tuyaux

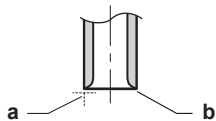
Utilisez une cintreuse pour plier les tuyaux. Les tuyaux doivent être pliés aussi délicatement que possible (le rayon du pli doit être de 30~40 mm ou plus).

6.3.5 Évasement de l'extrémité du tuyau

ATTENTION

- Un évasement incomplet peut entraîner des fuites de gaz réfrigérant.
- Ne réutilisez PAS les évasements. Utilisez de nouveaux évasements pour éviter les fuites de gaz réfrigérant.
- Utilisez les raccords coniques fournis avec l'unité. L'utilisation de raccords coniques différents peut provoquer des fuites de gaz réfrigérant.

- Coupez l'extrémité du tuyau avec un coupe-tube.
- Retirez les bavures en orientant la surface de coupe vers le bas de manière à ce que les copeaux ne pénètrent PAS dans le tuyau.



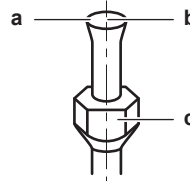
- a Coupez à angle droit.
- b Retirez les bavures.

- Retirez le raccord conique de la vanne d'arrêt et placez le raccord conique sur le tuyau.
- Évasez le tuyau. Procédez à l'évasement à l'emplacement exact indiqué sur la figure suivante.



	Outil d'évasement pour R410A ou R32 (à embrayage)	Outil d'évasement classique	
		À embrayage (type Ridgid)	À écrou à oreilles (type Imperial)
A	0~0,5 mm	1,0~1,5 mm	1,5~2,0 mm

- Vérifiez que l'évasement est correctement effectué.



- a La surface intérieure de l'évasement DOIT être impeccable.
- b L'extrémité du tuyau DOIT être évasée de manière uniforme, en formant un cercle parfait.
- c Veillez à ce que l'écrou évasé soit installé.

6.3.6 Raccordement de la tuyauterie de réfrigérant à l'unité intérieure

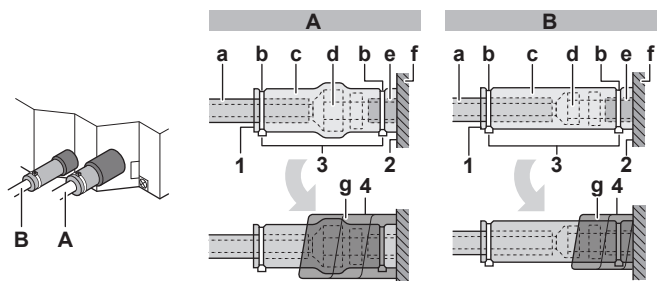
ATTENTION

Installez la tuyauterie ou les composants frigorifiques dans une position où il est peu probable qu'ils soient exposés à une substance susceptible de corroder les composants contenant du réfrigérant, à moins que les composants ne soient fabriqués à partir de matériaux qui soient intrinsèquement résistants à la corrosion ou qui soient convenablement protégés contre cette corrosion.

AVERTISSEMENT: MATÉRIAU INFLAMMABLE

Le réfrigérant R32 (le cas échéant) de cette unité est légèrement inflammable. Se référer aux spécifications de l'unité extérieure pour le type de réfrigérant à utiliser.

- Longueur du tuyau.** Maintenez la tuyauterie de réfrigérant la plus courte possible.
- Raccords évasés.** Branchez le tuyau de réfrigérant à l'unité à l'aide des raccords évasés.
- Isolation.** Isolez la tuyauterie de réfrigérant sur l'unité intérieure comme suit:



- A Tuyauterie de gaz
 - B Tuyauterie du liquide
 - a Matériau d'isolation (à prévoir)
 - b Attache-câbles (accessoire)
 - c Pièces d'isolation: Grand (tuyau de gaz), petit (tuyau de liquide) (accessoires)
 - d Ecrou évasé (fixé sur l'unité)
 - e Raccord du tuyau de réfrigérant (fixé à l'unité)
 - f Unité
 - g Patins d'isolation: Moyen 1 (tuyau de gaz), moyen 2 (tuyau de liquide) (accessoires)
- Relevez les joints des pièces d'isolation.
 - Fixez-les à la base de l'unité.
 - Serrez les attache-câbles sur les pièces d'isolation.
 - Enroulez le patin d'étanchéité de la base de l'unité vers le haut de l'écrou évasé.

**REMARQUE**

Veillez à isoler toute la tuyauterie de réfrigérant. Toute tuyauterie exposée est susceptible de provoquer de la condensation.

6.4 Raccordement du câblage électrique

6.4.1 À propos du raccordement du câblage électrique

Ordre de montage habituel

Le raccordement du câblage électrique consiste généralement en les étapes suivantes:

- 1 S'assurer que le système électrique est conforme aux spécifications électriques des unités.
- 2 Raccordement du câblage électrique à l'unité extérieure.
- 3 Raccordement du câblage électrique à l'unité intérieure.
- 4 Raccordement de l'alimentation secteur.

6.4.2 Précautions lors du raccordement du câblage électrique

**INFORMATIONS**

Lisez également les précautions et exigences des chapitres suivants:

- Précautions de sécurité générales
- Préparation

**DANGER: RISQUE D'ÉLECTROCUTION****AVERTISSEMENT**

Utilisez TOUJOURS un câble multiconducteur pour l'alimentation électrique.

**AVERTISSEMENT**

Utiliser un disjoncteur de type à déconnexion onipolaire avec séparation de contact d'au moins 3 mm assurant une déconnexion en cas de surtension de catégorie III.

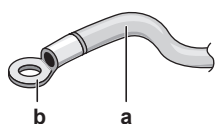
**AVERTISSEMENT**

Si le câble d'alimentation est endommagé, il DOIT être remplacé par le fabricant, son agent de service ou des personnes qualifiées afin d'éviter tout danger.

6.4.3 Directives de raccordement du câblage électrique

Gardez ce qui suit à l'esprit:

- Si vous utilisez des fils à conducteur toronné, installez une borne à sertissure ronde à l'extrémité. Placez la borne à sertissure ronde sur le fil jusqu'à la partie couverte et fixez la borne à l'aide de l'outil adapté.



a Fil à conducteur toronné
b Borne à sertissure ronde

- Installez les fils comme suit:

Type de fil	Méthode d'installation
Fil à simple conducteur	<p>a Fil à un conducteur en spirale b Vis c Rondelle plate</p>
Fil à conducteur toronné avec borne à sertissure ronde	<p>a Borne b Vis c Rondelle plate O Permis X NON permis</p>

Couples de serrage

Câblage	Taille de vis	Couple de serrage (N·m)
Câblage d'interconnexion (intérieur↔extérieur)	M4	1,18~1,44
Câble d'interface utilisateur	M3.5	0,79~0,97

6.4.4 Spécifications des composants de câblage standard

Composant	Spécifications
Câblage d'interconnexion (intérieur↔extérieur)	Câble à 4 conducteurs de 1,5 mm ² ~2,5 mm ² et applicable pour 220~240 V H05RN-F (60245 IEC 57)
Câble d'interface utilisateur	Cordons en vinyle avec gaine ou câbles (2 conducteurs) de 0,75 à 1,25 mm ² Maximum 500 m H03VV-F (60227 IEC 52)

6.4.5 Raccordement du câblage électrique sur l'unité intérieure

**REMARQUE**

- Respectez le schéma de câblage électrique (fourni avec l'unité, situé à l'intérieur du couvercle de service).
- Pour des instructions relatives à la manière de raccorder le panneau décoratif et le kit de capteur, reportez-vous au manuel d'installation fourni avec le panneau ou le kit.
- Assurez-vous que le câblage électrique ne gêne PAS la remise en place correcte du couvercle d'entretien.

Il est important de garder les câbles d'alimentation électrique et de transmission séparés l'un de l'autre. Afin d'éviter des interférences électriques, la distance entre les deux câbles doit TOUJOURS être d'au moins 50 mm.

6 Installation

REMARQUE

Veillez à maintenir le câble d'alimentation et le câble de transmission écartés. Le câblage de transmission et d'alimentation peut croiser, mais ne peut être acheminé en parallèle.

- 1 Retirez le couvercle d'entretien.
- 2 **Câble d'interface utilisateur:** Acheminez le câblage par le cadre, branchez le câble au bornier et fixez le câble avec un attache-câble.
- 3 **Câble d'interconnexion** (intérieur↔extérieur): Acheminez le câblage par le cadre, branchez le câble au bornier (assurez-vous que les numéros correspondent aux numéros sur l'unité extérieure, puis branchez le fil de terre), et fixez le câble avec un attache-câble.
- 4 Divisez le petit joint (accessoire) et enveloppez-le autour des câbles pour éviter que l'eau n'entre dans l'unité. Scellez tous les trous pour éviter que les petits animaux n'entrent dans le système.

AVERTISSEMENT

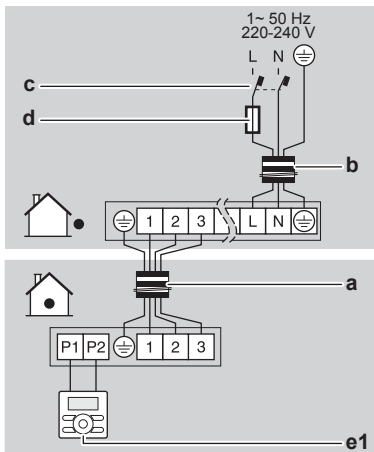
Prenez des mesures adaptées afin que l'unité ne puisse pas être utilisée comme abri par les petits animaux. Les petits animaux qui entrent en contact avec des pièces électriques peuvent provoquer des dysfonctionnements, de la fumée ou un incendie.

- 5 Remontez le couvercle d'entretien.

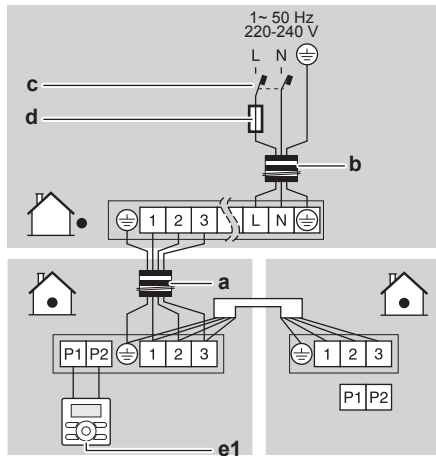
REMARQUE

Lors de la fermeture du couvercle de service, veillez à ce que le couple de serrage ne dépasse pas 1,5 N•m.

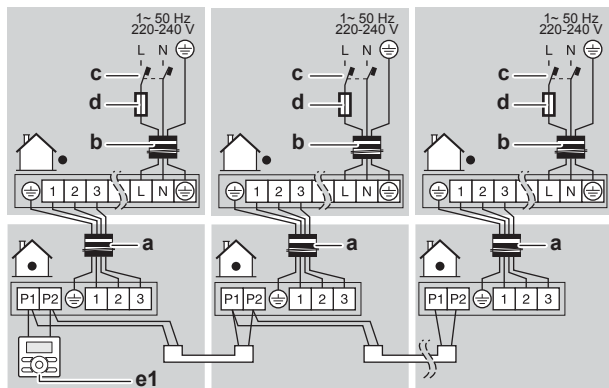
- **Type en paire ou multi-système.** 1 interface utilisateur commande 1 unité intérieure.



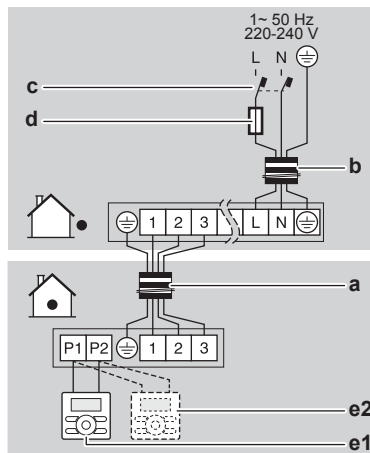
- **Système à fonctionnement simultané.** 1 interface utilisateur commande 2 unités intérieures (les unités intérieures fonctionnent ensemble.)



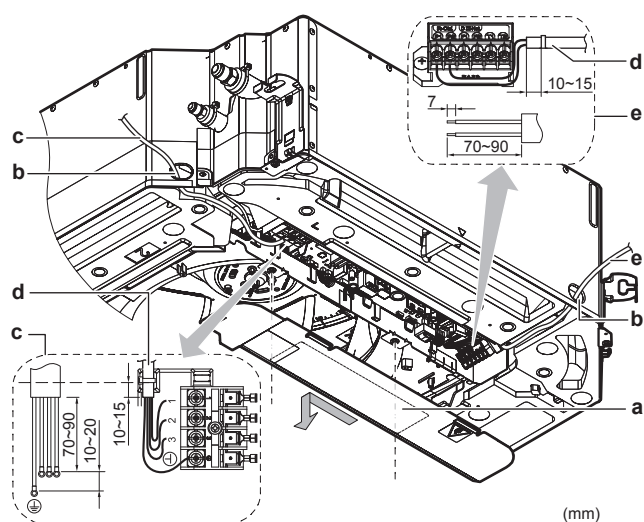
- **Contrôle de groupe.** 1 interface utilisateur commande jusqu'à 16 unités intérieures (toutes les unités intérieures fonctionnent conformément à l'interface utilisateur).



- **Commande à 2 interfaces utilisateur.** (2 dispositifs de régulation à distance commandent 1 unité intérieure)



- a Câble d'interconnexion
- b Câble d'alimentation
- c Disjoncteur de protection contre les fuites à la terre
- d Fusible
- e1 Interface utilisateur principale
- e2 Interface utilisateur en option



- a Couverture d'entretien (avec le schéma de câblage au dos)
 b Ouverture pour les câbles
 c Connexion du câble d'interconnexion (avec mise à la terre)
 d Attache-câble
 e Connexion du câble d'interface utilisateur

7 Configuration

7.1 Réglage sur place

Effectuez les réglages sur place suivants de sorte qu'ils correspondent à la configuration d'installation réelle et aux besoins de l'utilisateur:

- Hauteur sous plafond
- Panneau de décoration (le cas échéant)
- Sens du flux d'air
- Volume d'air lorsque la commande du thermostat est sur ARRÊT
- Moment pour nettoyer le filtre à air

Réglage: Hauteur sous plafond

Ce réglage doit correspondre à la distance réelle par rapport au plancher, à la classe de capacité et au sens du flux d'air.

- Pour les flux d'air à 3 voies et 4 voies (qui requièrent un kit de patins de blocage en option), reportez-vous au manuel d'installation du kit de patins de blocage en option.
- Pour le flux d'air périphérique, reportez-vous au tableau ci-dessous.

Si la distance par rapport au sol est de (m)		Alors ⁽¹⁾		
FCAHG71	FCAHG100~140	M	C1	C2
≤2,7	≤3,2	13 (23)	0	01
2,7<x≤3,0	3,2<x≤3,6			02
3,0<x≤3,5	3,6<x≤4,2			03

Réglage: Type de panneau décoratif

Lors de l'installation ou du changement du type de panneau décoratif, vérifiez TOUJOURS si les valeurs correctes sont réglées.

⁽¹⁾ Les réglages sur place sont définis comme suit:

- M**: Numéro de mode – **Premier numéro**: pour un groupe d'unités – **Numéro entre parenthèses**: pour unité individuelle
- C1**: Premier numéro de code
- C2**: Deuxième numéro de code
- : Valeur par défaut

⁽²⁾ Vitesse du ventilateur:

- LL**: Faible vitesse de ventilateur
- Volume de réglage**: La vitesse du ventilateur correspond à la vitesse que l'utilisateur a réglée (basse, moyenne, élevée) à l'aide du bouton de vitesse de ventilateur sur l'interface utilisateur.
- Surveillance 1, 2**: Le ventilateur est désactivé, mais tourne pendant un bref instant toutes les 6 minutes pour détecter la température de la pièce à faible vitesse du ventilateur (1) ou à faible volume de configuration (2).

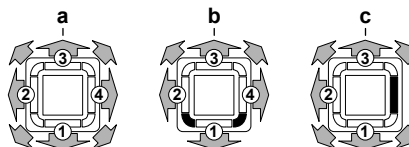
Si le panneau de décoration ... est utilisé	Alors ⁽¹⁾		
	M	C1	C2
Standard ou auto-nettoyant	13	15	01
Design	(23)		02

Réglage: Sens du flux d'air

Ce réglage doit correspondre aux sens des flux d'air réels utilisés. Reportez-vous au manuel d'installation du kit de patins de blocage en option et au manuel de l'interface utilisateur.

Valeur par défaut: 01 (= flux d'air périphérique)

Exemple:



- a Flux d'air périphérique
 b Flux d'air 4 voies (toutes les sorties d'air ouvertes, 2 coins fermés) (kit de patin de blocage en option requis)
 c Flux d'air 3 voies (1 sortie d'air fermée, tous les coins ouverts) (kit de patin de blocage en option requis)

Réglage: Volume d'air lorsque la commande du thermostat est sur ARRÊT

Ce réglage doit correspondre aux besoins de l'utilisateur. Il détermine la vitesse du ventilateur de l'unité intérieure dans la position OFF du thermostat.

- Si vous avez défini le ventilateur pour qu'il fonctionne, réglez également la vitesse du volume d'air:

	Si vous voulez		Alors ⁽¹⁾		
	Unité extérieure		M	C1	C2
	Généralités	3MXM, 4MXM, 5MXM			
Pendant l'opération de refroidissement	LL ⁽²⁾		12 (22)	6	01
	Volume de réglage ⁽²⁾				02
Pendant l'opération de chauffage	LL ⁽²⁾	Surveillance 1 ⁽²⁾	12 (22)	3	01
	Volume de réglage ⁽²⁾	Surveillance 2 ⁽²⁾			02

Réglage: Moment pour nettoyer le filtre à air

Ce réglage doit correspondre à l'encrassement de l'air dans la pièce. Il détermine l'intervalle auquel la notification du **MOMENT DE NETTOYER LE FILTRE A AIR** s'affiche sur l'interface utilisateur. Lors de l'utilisation d'une interface utilisateur sans fil, vous devez également régler l'adresse (reportez-vous au manuel d'utilisation de l'interface utilisateur).

Si vous voulez un intervalle de... (encrassement de l'air)	Alors ⁽¹⁾		
	M	C1	C2
±2500 h (léger)	10 (20)	0	01
±1250 h (fort)			02
Pas de notification			3

8 Mise en service

Réglage individuel dans un système de fonctionnement simultané

Nous recommandons d'utiliser l'interface utilisateur en option pour définir l'unité esclave.

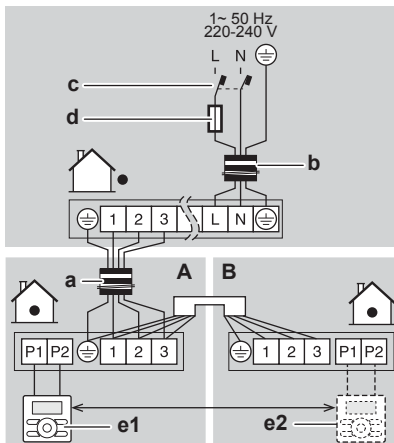
Effectuez les étapes suivantes:

- 2 Remplacez le second numéro de code par 02 pour effectuer le réglage individuel sur l'unité esclave.

Si vous voulez définir l'unité esclave comme...	Alors ⁽¹⁾		
	M	C1	C2
Réglage unifié	21(11)	01	01
Réglage individuel			02

- 3 Effectuez le réglage sur site pour l'unité maître.
- 4 Désactivez l'interrupteur principal.
- 5 Débranchez l'interface utilisateur de l'unité maître et raccordez-la à l'unité esclave.
- 6 Passez au réglage individuel.
- 7 Effectuez le réglage sur site pour l'unité esclave.
- 8 Coupez le courant ou, en présence de plusieurs unités esclaves, répétez les étapes précédentes pour toutes les unités esclaves.
- 9 Débranchez l'interface utilisateur de l'unité esclave et rebranchez-la à l'unité maître.

Il n'est pas nécessaire de reconnecter l'interface utilisateur depuis l'unité maître si l'interface utilisateur en option est utilisée. (Il faut cependant enlever les câbles attachés au bornier de l'interface utilisateur de l'unité maître)



- A Unité maître
- B Unité esclave
- a Câble d'interconnexion
- b Câble d'alimentation
- c Disjoncteur de protection contre les fuites à la terre
- d Fusible
- e1 Interface utilisateur principale
- e2 Interface utilisateur en option

8 Mise en service



REMARQUE

Liste de contrôle de mise en service générale En plus des instructions de mise en service figurant dans ce chapitre, une liste de contrôle de mise en service générale est également disponible sur le Daikin Business Portal (authentification exigée).

La liste de contrôle de mise en service générale complète les instructions du présent chapitre et elle peut servir de référence et de modèle de rapport durant la mise en service et la livraison à l'utilisateur.

8.1 Vue d'ensemble: mise en service

Ce chapitre décrit ce qu'il faut faire et savoir avant de mettre en service le système après son installation.

Ordre de montage habituel

La mise en service inclut généralement les étapes suivantes:

- 1 Vérification de la "Liste de contrôle avant mise en service".
- 2 essai de fonctionnement au niveau du système.

8.2 Précautions lors de la mise en service



INFORMATIONS

Lors de la première période de fonctionnement de l'unité, la puissance requise peut être plus élevée que la puissance indiquée sur la plaque signalétique de l'unité. Ce phénomène est causé par le compresseur, qui nécessite environ 50 heures de fonctionnement en continu avant de fonctionner en douceur et de proposer une consommation électrique stable.



REMARQUE

Avant de démarrer le système, l'unité DOIT être mise sous tension pendant au moins 6 heures pour éviter une panne du compresseur pendant le démarrage.



REMARQUE

Utilisez TOUJOURS l'unité avec des thermistances et/ou des capteurs/contacteurs de pression. A défaut, il y a un risque que le compresseur brûle.



REMARQUE

Terminez TOUJOURS la tuyauterie de réfrigérant de l'unité avant utilisation. Sinon, le compresseur cassera.



REMARQUE

Mode de refroidissement. Effectuez le test de fonctionnement en mode refroidissement de sorte que les vannes d'arrêt qui ne s'ouvrent pas puissent être détectées. Même si l'interface utilisateur était mise en mode de chauffage, l'unité fonctionnera en mode refroidissement pendant 2-3 minutes (bien que l'interface utilisateur affichera l'icône de chauffage), puis passera automatiquement en mode de chauffage.

⁽¹⁾ Les réglages sur place sont définis comme suit:

- **M:** Numéro de mode – **Premier numéro:** pour un groupe d'unités – **Numéro entre parenthèses:** pour unité individuelle
- **C1:** Premier numéro de code
- **C2:** Deuxième numéro de code
- **■:** Valeur par défaut

**REMARQUE**

Si vous ne pouvez pas actionner l'unité en mode test, reportez-vous à "8.5 Codes d'erreur lors de la réalisation d'un essai de marche" [p 22].

**AVERTISSEMENT**

Si les panneaux des unités intérieures ne sont pas installés, veillez à éteindre le système après avoir terminé le test de fonctionnement. Pour ce faire, arrêtez le fonctionnement via l'interface utilisateur. N'arrêtez PAS le fonctionnement en débranchant les disjoncteurs.

8.3 Liste de contrôle avant la mise en service

Après l'installation de l'unité, vérifiez d'abord les points ci-dessous. Une fois tous les contrôles effectués, l'unité doit être fermée. Mettez l'unité sous tension une fois qu'elle est fermée.

<input type="checkbox"/>	Vous avez lu toutes les consignes d'installation, comme indiqué dans le guide de référence de l'installateur .
<input type="checkbox"/>	Les unités intérieures sont correctement montées.
<input type="checkbox"/>	En cas d'utilisation de l'interface utilisateur sans fil: Le panneau de décoration de l'unité intérieure avec récepteur infrarouge est installé.
<input type="checkbox"/>	L' unité extérieure est correctement montée.
<input type="checkbox"/>	Il n'y a PAS de phases manquantes ni de phases inversées .
<input type="checkbox"/>	Le système est correctement mis à la terre et les bornes de terre sont serrées.
<input type="checkbox"/>	Les fusibles ou les dispositifs de protection installés localement sont conformes au présent document et n'ont PAS été contournés.
<input type="checkbox"/>	La tension d'alimentation doit correspondre à la tension indiquée sur l'étiquette d'identification de l'unité.
<input type="checkbox"/>	Le coffret électrique ne contient PAS de raccords desserrés ou de composants électriques endommagés.
<input type="checkbox"/>	La résistance d'isolation du compresseur est OK.
<input type="checkbox"/>	Il n'y a PAS de composants endommagés ou de tuyaux coincés à l'intérieur des unités intérieure et extérieure.
<input type="checkbox"/>	Il n'y a PAS de fuites de réfrigérant .
<input type="checkbox"/>	Les tuyaux installés sont de taille correcte et sont correctement isolés.
<input type="checkbox"/>	Les vannes d'arrêt (gaz et liquide) de l'unité extérieure sont complètement ouvertes.

8.4 Essai de fonctionnement

Cette tâche s'applique uniquement lors de l'utilisation de l'interface utilisateur BRC1E52 ou BRC1E53. Lors de l'utilisation d'une autre interface utilisateur, reportez-vous au manuel d'utilisation ou au manuel d'entretien de l'interface utilisateur.

**REMARQUE**

N'interrompez pas le test.

**INFORMATIONS**

Rétroéclairage. Pour effectuer la mise en/hors fonction sur l'interface utilisateur, le rétroéclairage ne doit pas être allumé. Pour toute autre action, il doit être allumé d'abord. Le rétroéclairage est allumé pendant ± 30 secondes lorsque vous appuyez sur une touche.

1 Suivez les étapes d'introduction.

#	Action
1	Ouvrez la vanne d'arrêt de liquide et la vanne d'arrêt de gaz en retirant le capuchon et en le tournant dans le sens contraire des aiguilles d'une montre avec une clé hexagonale jusqu'à l'arrêt.
2	Fermez le couvercle d'entretien pour éviter tout choc électrique.
3	Afin de protéger le compresseur, branchez l'alimentation au moins 6 heures avant le début du fonctionnement.
4	Sur l'interface utilisateur, réglez l'unité en mode de refroidissement.

2 Lancez le test de fonctionnement

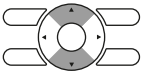
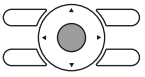
#	Action	Résultat
1	Allez au menu Accueil.	
2	Appuyez au moins 4 secondes. 	Le menu Réglages locaux s'affiche.
3	Sélectionnez Test fonctionnement. 	
4	Appuyez. 	Test fonctionnement s'affiche dans le menu d'accueil.
5	Appuyez dans les 10 secondes. 	L'essai de fonctionnement commence.

3 Vérifiez le fonctionnement pendant 3 minutes.

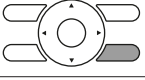
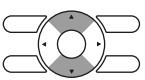
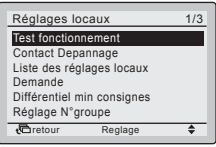
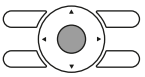
4 Vérifiez le fonctionnement du sens du flux d'air (applicable uniquement pour les unités intérieures avec volets pivotants).

#	Action	Résultat
1	Appuyez. 	
2	Sélectionnez Position 0. 	

9 Remise à l'utilisateur

#	Action	Résultat
3	Changez la position. 	Si le volet du flux d'air de l'unité intérieure se déplace, le fonctionnement est OK. Sinon, le fonctionnement n'est pas OK.
4	Appuyez. 	Le menu d'accueil s'affiche.

5 Lancez le test de fonctionnement.

#	Action	Résultat
1	Appuyez au moins 4 secondes. 	Le menu Réglages locaux s'affiche.
2	Sélectionnez Test fonctionnement. 	
3	Appuyez. 	L'unité retourne au fonctionnement normal, et le menu d'accueil s'affiche.

8.5 Codes d'erreur lors de la réalisation d'un essai de marche

Si l'installation de l'unité extérieure n'a PAS été faite correctement, les codes d'erreur suivants peuvent s'afficher sur l'interface utilisateur:

Code d'erreur	Cause possible
Rien d'affiché (la température réglée actuellement n'est pas affichée)	<ul style="list-style-type: none"> Le câblage est débranché ou il y a une erreur de câblage (entre l'alimentation électrique et l'unité extérieure, entre l'unité extérieure et les unités intérieures, entre l'unité intérieure et l'interface utilisateur). Le fusible de la carte de circuits imprimés de l'unité extérieure ou intérieure a grillé.
E3, E4 ou L8	<ul style="list-style-type: none"> Les vannes d'arrêt sont fermées. L'entrée d'air ou la sortie d'air est bloquée.
E7	Il y a une phase manquante dans le cas d'unités à alimentation triphasée. Note: L'opération sera impossible. Coupez l'alimentation, revérifiez le câblage et commutuez la position de deux des trois fils électriques.
L4	L'entrée d'air ou la sortie d'air est bloquée.
U0	Les vannes d'arrêt sont fermées.

Code d'erreur	Cause possible
U2	<ul style="list-style-type: none"> Il y a un déséquilibre de tension. Il y a une phase manquante dans le cas d'unités à alimentation triphasée. Note: L'opération sera impossible. Coupez l'alimentation, revérifiez le câblage et commutuez la position de deux des trois fils électriques.
U4 ou UF	Le câble d'embranchement entre unités n'est pas correct.
UA	Les unités extérieure et intérieure ne sont pas compatibles.

9 Remise à l'utilisateur

Une fois l'essai de fonctionnement terminé, lorsque l'unité fonctionne correctement, veillez à ce que ce qui suit soit clair pour l'utilisateur:

- Vérifiez que l'utilisateur dispose de la version imprimée de la documentation et demandez-lui de la conserver pour s'y référer ultérieurement. Informez l'utilisateur qu'il peut trouver la documentation complète à l'adresse URL mentionnée précédemment dans ce manuel.
- Expliquez à l'utilisateur comment utiliser correctement le système et indiquez la procédure à suivre en cas de problèmes.
- Indiquez à l'utilisateur ce qu'il doit faire pour effectuer l'entretien de l'unité.

10 Mise au rebut



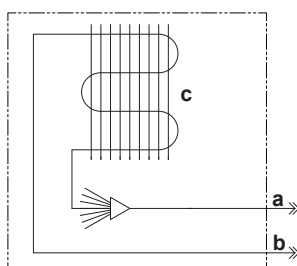
REMARQUE

NE TENTEZ PAS de démonter le système: le démontage du système et le traitement du réfrigérant, de l'huile et des autres pièces DOIVENT être conformes à la législation en vigueur. Les unités DOIVENT être traitées dans des établissements spécialisés de réutilisation, de recyclage et de remise en état.

11 Données techniques

- Un **sous-ensemble** des récentes données techniques est disponible sur le site régional Daikin (accessible au public).
- L'**ensemble complet** des dernières données techniques est disponible sur le Daikin Business Portal (authentification requise).

11.1 Schéma de tuyauterie: unité intérieure



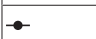

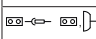
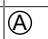



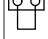
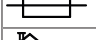
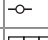


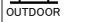



- a Raccordement du tuyau de liquide
- b Raccordement du tuyau de gaz
- c Échangeur de chaleur

11.2 Schéma de câblage

11.2.1 Légende du schéma de câblage unifié

Pour les pièces utilisées et la numérotation, reportez-vous au schéma de câblage sur l'unité. La numérotation des pièces se fait en numéros arabes et par ordre croissant pour chaque pièce et est représentée dans l'aperçu ci-dessous au moyen de "*" dans le code de la pièce.

Symbole	Signification	Symbole	Signification
	Disjoncteur		Terre de protection
	Connexion		Terre de protection (vis)
	Connecteur		Redresseur
	Terre		Connecteur du relais
	Câblage à effectuer		Connecteur de court-circuitage
	Fusible		Borne
	Unité intérieure		Barrette de raccordement
	Unité extérieure		Attache-câble

Symbole	Couleur	Symbole	Couleur
BLK	Noir	ORG	Orange
BLU	Bleu	PNK	Rose
BRN	Brun	PRP, PPL	Mauve
GRN	Vert	RED	Rouge
GRY	Gris	WHT	Blanc
		YLW	Jaune

Symbole	Signification
A*P	Carte de circuits imprimés
BS*	Bouton-poussoir marche/arrêt, interrupteur de fonctionnement
BZ, H*C	Sonnerie
C*	Condensateur
AC*, CN*, E*, HA*, HE*, HL*, HN*, HR*, MR*_A, MR*_B, S*, U, V, W, X*A, K*R_*	Connexion, connecteur
D*, V*D	Diode
DB*	Pont de diode
DS*	Microcommutateur
E*H	Chauffage
FU*, F*U, (reportez-vous à la carte de circuits imprimés à l'intérieur de votre unité pour connaître les caractéristiques)	Fusible
FG*	Connecteur (masse du châssis)
H*	Faisceau
H*P, LED*, V*L	Lampe pilote, diode électroluminescente
HAP	Diode électroluminescente (moniteur de service - verte)
HIGH VOLTAGE	Haute tension
IES	Capteur à œil intelligent
IPM*	Module d'alimentation intelligent
K*R, KCR, KFR, KHuR, K*M	Relais magnétique
L	Alimenté

Symbole	Signification
L*	Bobine
L*R	Réactance
M*	Moteur pas à pas
M*C	Moteur du compresseur
M*F	Moteur de ventilateur
M*P	Moteur de pompe de vidange
M*S	Moteur de pivotement
MR*, MRCW*, MRM*, MRN*	Relais magnétique
N	Neutre
n=*, N=*	Nombre de passages dans le corps en ferrite
PAM	Modulation d'amplitude par impulsion
PCB*	Carte de circuits imprimés
PM*	Module d'alimentation
PS	Alimentation de commutation
PTC*	Thermistance PTC
Q*	Transistor bipolaire de grille isolée (IGBT)
Q*DI	Différentiel
Q*L	Protection contre la surcharge
Q*M	Thermorupteur
R*	Résistance
R*T	Thermistance
RC	Récepteur
S*C	Contacteur de fin de course
S*L	Contacteur à flotteur
S*NPH	Capteur de pression (haute)
S*NPL	Capteur de pression (basse)
S*PH, HPS*	Contacteur de pression (haute)
S*PL	Pressostat (basse) pression
S*T	Thermostat
S*RH	Capteur d'humidité
S*W, SW*	Commutateur de fonctionnement
SA*, F1S	Parasurtenseur
SR*, WLU	Récepteur de signal
SS*	Sélecteur
SHEET METAL	Plaque de la barrette de raccordement
T*R	Transformateur
TC, TRC	Émetteur
V*, R*V	Varistance
V*R	Pont de diode
WRC	Dispositif de régulation à distance sans fil
X*	Borne
X*M	Bornier (bloc)
Y*E	Bobine du détendeur électronique
Y*R, Y*S	Bobine de l'électrovanne d'inversion
Z*C	Ame en ferrite
ZF, Z*F	Filtre antiparasite
A*P	Carte de circuits imprimés

12 A propos du système

Symbole	Signification
BS*	Bouton-poussoir marche/arrêt, interrupteur de fonctionnement
BZ, H*C	Sonnerie

Symbole	Signification
C*	Condensateur
AC*, CN*, E*, HA*, HE*, HL*, HN*, HR*, MR*_A, MR*_B, S*, U, V, W, X*A, K*R_*	Connexion, connecteur

Pour l'utilisateur

12 A propos du système

L'unité intérieure de ce climatiseur split peut être utilisée pour des applications de chauffage/refroidissement.

REMARQUE

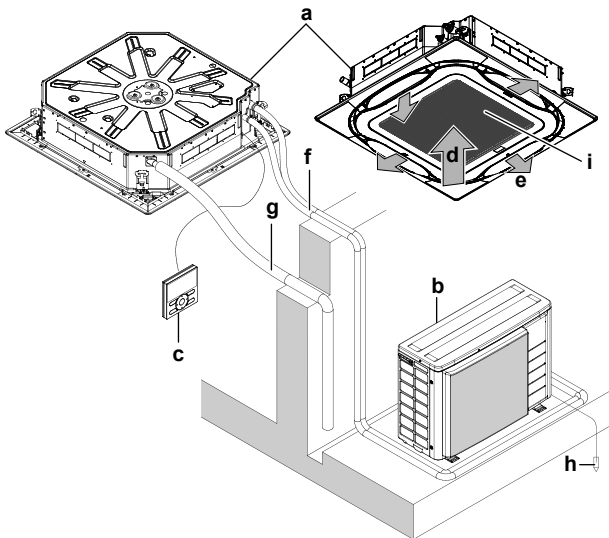
N'utilisez PAS le système à d'autres fins. Afin d'éviter toute détérioration de la qualité, n'utilisez PAS l'unité pour refroidir des instruments de précision, de l'alimentation, des plantes, des animaux ou des œuvres d'art.

REMARQUE

Pour des modifications ou extensions futures de votre système:

Un aperçu complet des combinaisons autorisées (pour des extensions futures du système) est disponible dans les données techniques et doit être consulté. Contactez votre installateur pour recevoir davantage d'informations et un conseil professionnel.

12.1 Configuration du système



- a Unité intérieure
- b Unité extérieure
- c Interface utilisateur
- d Air d'aspiration
- e Air de décharge
- f Tuyauterie de réfrigérant + câble d'interconnexion
- g Tuyau d'évacuation
- h Câblage de mise à la terre
- i Grille d'aspiration et filtre à air

12.2 Exigences d'information pour les ventilo-convecteurs

Élément	Symbole	Valeur	Unité
Capacité de refroidissement (sensible)	$P_{rated,c}$	A	kW
Capacité de refroidissement (latente)	$P_{rated,c}$	B	kW
Capacité de chauffage	$P_{rated,h}$	C	kW
Entrée de puissance électrique totale	P_{elec}	D	kW
Niveau de puissance sonore (selon le réglage de vitesse, le cas échéant)	L_{WA}	E	dB

Détails de contact:

DAIKIN INDUSTRIES CZECH REPUBLIC s.r.o. U Nové Hospody 1/1155, 301 00 Plzeň Skvrňany, Czech Republic

	A	B	C	D	E
FCAHG125	7,83	4,27	13,50	0,25	61
FCAHG140	8,68	4,72	15,50	0,25	61

13 Interface utilisateur

ATTENTION

- Ne touchez JAMAIS aux pièces internes du dispositif de régulation.
- Ne retirez PAS le panneau avant. Certaines pièces à l'intérieur sont dangereuses à leur contact et peuvent provoquer un problème à l'appareil. Pour vérifier et ajuster les pièces internes, contactez votre revendeur.

Ce manuel d'utilisation donne un aperçu non exhaustif des fonctions principales du système.

Pour de plus amples informations concernant l'interface utilisateur, voir le manuel d'utilisation de l'interface utilisateur installée.

14 Avant fonctionnement

AVERTISSEMENT

Cette unité contient des composants électriques et des pièces chaudes.

AVERTISSEMENT

Avant d'utiliser l'unité, assurez-vous que l'installation a été effectuée correctement par un installateur.

ATTENTION

Il n'est pas bon pour la santé d'exposer votre corps au flux d'air pendant une période prolongée.

**ATTENTION**

Pour éviter toute déficience en oxygène, ventilez suffisamment la pièce si un appareil équipé d'un brûleur est utilisé avec le système.

**ATTENTION**

N'actionnez PAS le système lors de l'utilisation d'un insecticide à fumigation. Les produits chimiques pourraient s'accumuler dans l'unité et mettre en danger la santé de ceux qui sont hypersensibles aux produits chimiques.

**REMARQUE**

Veillez à effectuer la mise sous tension 6 heures avant le fonctionnement afin que l'alimentation arrive au chauffage de carter et à protéger le compresseur.

Ce manuel d'utilisation a été rédigé pour les systèmes suivants avec commande standard. Avant la première utilisation, prendre contact avec votre revendeur pour connaître le fonctionnement qui correspond à votre type de système et à sa marque. Si votre installation possède un système de commande personnalisé, demander à votre revendeur quel est le fonctionnement qui correspond à votre système.

Modes de fonctionnement:

- Chauffage et refroidissement (air/air).
- Mode ventilateur uniquement (air/air).

15 Fonctionnement

15.1 Plage de fonctionnement

Utilisez le système dans les plages suivantes de température et d'humidité pour garantir un fonctionnement sûr et efficace.

En combinaison avec les unités extérieures R410A			
Unités extérieures		Refroidissement	Chauffage
RZQG71~140	Température extérieure	-15~50°C BS	-20~15,5°C BH
	Température intérieure	12~28°C BH	10~27°C BS
RZQSG71~140	Température extérieure	-15~46°C BS	-15~15,5°C BH
	Température intérieure	14~28°C BH	10~27°C BS
Humidité intérieure		≤80% ^(a)	

En combinaison avec les unités extérieures R32		
	Rafraîchissement	Chauffage
Température extérieure	-20~52°C BS	-20~24°C BS -20~18°C BH
Température intérieure	17~38°C BS 12~28°C BH	10~27°C BS
Humidité intérieure	≤80% ^(a)	

- (a) Pour éviter la condensation et l'écoulement de l'eau hors de l'unité. Si la température ou l'humidité ne correspond pas à ces conditions, des dispositifs de sécurité peuvent se déclencher et le climatiseur peut ne plus fonctionner.

15.2 Fonctionnement du système

15.2.1 A propos du fonctionnement du système

- Afin de protéger l'unité, mettez sur marche l'interrupteur principal 6 heures avant l'utilisation.
- Si l'alimentation principale est sur arrêt pendant le fonctionnement, un redémarrage automatique a lieu lorsque l'alimentation est rétablie.

15.2.2 A propos du mode refroidissement, chauffage, ventilateur uniquement et automatique

- La vitesse d'écoulement de l'air peut se régler d'elle-même en fonction de la température de la pièce ou bien le ventilateur peut s'arrêter immédiatement. Il ne s'agit pas d'un dysfonctionnement.

15.2.3 A propos du mode chauffage

Il peut falloir plus de temps pour atteindre la température réglée pour un fonctionnement de chauffage général que pour un fonctionnement de refroidissement.

L'opération suivante est effectuée afin d'éviter une baisse de la capacité de chauffage et une explosion de l'air froid.

Dégivrage en cours

En mode chauffage, le gel du serpentin refroidi par air de l'unité extérieure augmente avec le temps, ce qui restreint le transfert d'énergie vers le serpentin de l'unité extérieure. La capacité de chauffage diminue et le système a besoin de passer en mode dégivrage pour pouvoir éliminer le givre du serpentin de l'unité extérieure. Pendant le dégivrage, la capacité de chauffage côté unité intérieure diminue temporairement jusqu'à ce que le dégivrage soit terminé. Après le dégivrage, l'appareil retrouve sa pleine capacité de chauffage.

L'unité intérieure arrêtera le fonctionnement du ventilateur, le cycle de réfrigérant s'inversera et l'énergie de l'intérieur du bâtiment sera utilisée pour dégivrer le serpentin de l'unité extérieure.

L'unité intérieure indiquera le mode dégivrage sur l'écran

Démarrage à chaud

Pour éviter le rejet d'air froid de l'unité intérieure lors du démarrage du chauffage, le ventilateur intérieur s'arrête automatiquement. L'affichage de l'interface utilisateur indique . Il peut falloir un certain temps avant que le ventilateur démarre. Il ne s'agit pas d'un dysfonctionnement.




**INFORMATIONS**

- La capacité de chauffage baisse lorsque la température extérieure chute. Si c'est le cas, utilisez un autre dispositif de chauffage avec l'unité. (Lors de l'utilisation avec des appareils produisant des flammes nues, ventiler la pièce constamment). Ne placez pas d'appareils qui produisent des flammes nues dans des endroits exposés au débit d'air de l'unité ou sous l'unité.
- Il faut un certain temps pour chauffer la pièce à partir du moment où l'unité a démarré étant donné que l'unité utilise un système de circulation d'air chaud pour chauffer l'ensemble de la pièce.
- Si l'air chaud monte au plafond, laissant la partie au-dessus du sol froide, nous recommandons l'utilisation d'un circulateur (le ventilateur intérieur pour faire circuler l'air). Contactez votre revendeur pour plus de détails.

15 Fonctionnement

15.2.4 Fonctionnement du système

- Appuyez plusieurs fois sur le sélecteur de l'interface utilisateur et sélectionnez le mode de fonctionnement qui convient.

-  Mode Refroidissement
-  Mode Chauffage
-  Ventilateur uniquement

- Appuyez sur le bouton MARCHÉ/ARRÊT de l'interface utilisateur.

Résultat: Le voyant de fonctionnement s'allume et le système démarre.


15.3 Utilisation du programme sec

15.3.1 A propos du programme sec

- La fonction de ce programme consiste à réduire l'humidité dans votre pièce avec une baisse minimale de la température (refroidissement minimal de la pièce).
- Le microprocesseur détermine automatiquement la température et la vitesse du ventilateur (ne peuvent pas être réglées par l'interface utilisateur).
- Le système ne se met pas en marche si la température de la pièce est basse (<20°C).

15.3.2 Utilisation du programme sec

Pour commencer

- Appuyez plusieurs fois sur le sélecteur de mode de l'interface utilisateur et choisissez  (mode déshumidification).
- Appuyez sur le bouton MARCHÉ/ARRÊT de l'interface utilisateur.

Résultat: Le voyant de fonctionnement s'allume et le système démarre.

Pour arrêter

- Appuyez de nouveau sur le bouton MARCHÉ/ARRÊT de l'interface utilisateur.

Résultat: Le voyant de fonctionnement s'éteint et le système s'arrête.



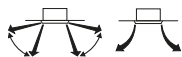
REMARQUE

Ne coupez pas l'alimentation immédiatement après l'arrêt de l'unité, mais attendez au moins 5 minutes.

15.4 Réglage de la direction d'écoulement de l'air

Reportez-vous au manuel d'utilisation de l'interface utilisateur.

15.4.1 A propos du volet d'écoulement de l'air





Unités double flux+multi-flux

Dans les conditions suivantes, un micro-ordinateur commande la direction d'écoulement de l'air, qui peut être différente de celle affichée.

Refroidissement	Chauffage
<ul style="list-style-type: none"> Lorsque la température de la pièce est inférieure à la température réglée. 	<ul style="list-style-type: none"> Lors de l'opération de démarrage. Lorsque la température de la pièce est supérieure à la température réglée. Pendant l'opération de dégivrage.
<ul style="list-style-type: none"> En cas de fonctionnement continu avec une direction horizontale d'écoulement de l'air. Lorsque l'unité fonctionne en continu avec un écoulement d'air vers le bas au moment de refroidir avec une unité suspendue au plafond ou montée au mur, le micro-ordinateur peut contrôler le sens d'écoulement, puis l'indication de l'interface utilisateur changera également. 	

La direction d'écoulement de l'air peut être réglée de l'une des manières suivantes:

- Le volet de débit d'air règle sa position.
- Le sens du débit d'air peut être déterminé par l'utilisateur.
- Automatique  et position désirée .




AVERTISSEMENT

Ne touchez jamais la sortie d'air ou les lames horizontales lorsque le volet oscillant fonctionne. Les doigts peuvent être pris ou l'unité peut se casser.



REMARQUE

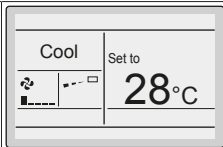
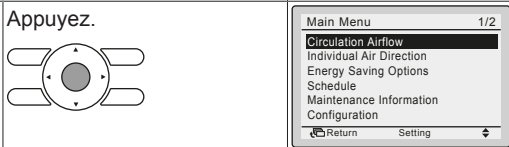
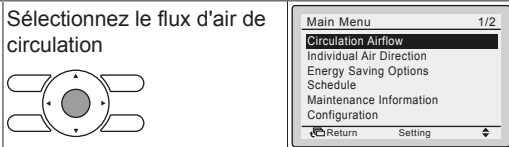
- La limite de déplacement du volet peut être modifiée. Contacter un revendeur pour plus de détails. (Uniquement pour double flux, multi-flux, angle, montage au plafond et montage au mur).
- Évitez un fonctionnement dans le sens horizontal . Cela peut provoquer de la condensation ou un dépôt de poussière au plafond ou sur le volet.


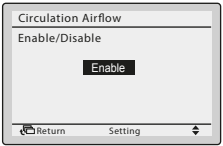

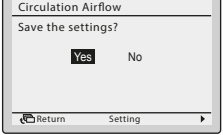
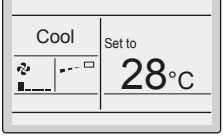

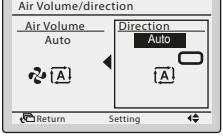
15.5 Flux d'air de circulation actif

Utilisez le flux d'air de circulation actif pour refroidir ou réchauffer rapidement la pièce.

15.5.1 Permet de démarrer le flux d'air de circulation actif

- Réglez le flux d'air de circulation actif


1	Allez à l'écran d'accueil.	
2	Appuyez.	
3	Sélectionnez le flux d'air de circulation	

4	Choisissez activer et confirmez. 	
5	Confirmez le réglage. 	
6	Allez à l'écran d'accueil.	
7	Vérifiez si le volume/sens de l'air est mis sur automatique. Si ce n'est pas le cas, mettez-les sur automatique. 	

2 Mettez l'unité sous tension à l'aide de l'interface utilisateur.

16 Economie d'énergie et fonctionnement optimal

Respecter les précautions suivantes pour assurer un fonctionnement correct du système.

- Régler correctement la sortie d'air et éviter un écoulement direct de l'air sur les occupants de la pièce.
- Réglez correctement la température de la pièce pour obtenir un environnement confortable. Evitez un chauffage ou un refroidissement excessif.
- Empêchez l'entrée des rayons directs du soleil dans une pièce pendant l'opération de rafraîchissement en tirant des rideaux ou des stores.
- Ventiler régulièrement. L'utilisation prolongée requiert une attention spéciale à la ventilation.
- Laissez les portes et les fenêtres fermées. Si les portes et les fenêtres restent ouvertes, de l'air s'échappe de la pièce, ce qui réduit l'effet du refroidissement ou du chauffage.
- Veillez à ne pas trop refroidir ou chauffer. Pour économiser l'énergie, gardez le réglage de température à un niveau modéré.
- Ne placez JAMAIS des objets près de l'entrée ou de la sortie d'air de l'unité. Cela pourrait réduire l'effet de chauffage/refroidissement ou interrompre le fonctionnement.
- Mettez sur arrêt l'interrupteur principal de l'unité lorsque cette dernière n'est PAS utilisée pendant de longues périodes. Si l'alimentation principale est sous tension, l'appareil consomme de l'électricité. Avant de faire redémarrer l'unité, mettre l'interrupteur principal sur marche 6 heures avant le début de l'utilisation pour garantir fonctionnement régulier.
- Lorsque l'affichage indique  (moment de nettoyage du filtre à air), nettoyez les filtres (reportez-vous à "17.2.1 Pour nettoyer le filtre à air" [p 28]).
- Eloignez l'unité intérieure et l'interface utilisateur à au moins 1 m des téléviseurs, radios, installations audio, et autres équipements similaires. Le non-respect de cette règle peut provoquer de l'électricité statique ou des images déformées.

- NE placez PAS d'objet sous l'unité intérieure étant donné que de l'eau pourrait l'endommager.
- De la condensation peut se former si l'humidité dépasse 80% ou si la sortie de l'évacuation est bouchée.

17 Maintenance et entretien

17.1 Précautions de maintenance et d'entretien



ATTENTION: Attention au ventilateur!

Il est dangereux d'inspecter l'unité quand le ventilateur tourne.

Veillez à couper l'interrupteur principal avant d'exécuter toute tâche de maintenance.



ATTENTION

NE PAS insérer les doigts, de tiges ou d'autres objets dans l'entrée ou la sortie d'air. Lorsque le ventilateur tourne à haute vitesse, il peut provoquer des blessures.



REMARQUE

N'inspectez ou entretenez jamais l'unité vous-même. Demandez à un technicien qualifié d'exécuter ce travail. Toutefois, en tant qu'utilisateur final, vous pouvez nettoyer le filtre à air, la grille d'aspiration, la sortie d'air et les panneaux extérieurs.



AVERTISSEMENT

Ne remplacez jamais un fusible par un autre d'un mauvais ampérage ou par d'autres fils quand un fusible grille. L'utilisation d'un fil de fer ou de cuivre peut provoquer une panne de l'unité ou un incendie.



ATTENTION

Après une longue utilisation, vérifiez le support de l'unité et les fixations pour voir s'ils ne sont pas endommagés. En cas de détérioration, l'unité peut tomber et de présenter un risque de blessure.



REMARQUE

Ne frottez pas le panneau de commande du dispositif de régulation avec du benzène, du dissolvant, un chiffon pour poussière chimique, etc. Le panneau peut se décolorer ou le revêtement peut se détacher. S'il est fortement encrassé, plongez un chiffon dans une solution détergente neutre, tordez le bien et frottez le panneau. Séchez-le avec un autre chiffon sec.



ATTENTION

Avant d'accéder aux dispositifs des bornes, veillez à interrompre toute l'alimentation.



REMARQUE

Lors du nettoyage de l'échangeur thermique, veillez à retirer le coffret électrique, le moteur de ventilateur, la pompe de vidange et le contacteur à flotter. L'eau ou un détergent pourrait détériorer l'isolation des composants électroniques et entraîner la carbonisation de ces composants.

17 Maintenance et entretien

17.2 Nettoyage du filtre à air, de la grille d'aspiration, de la sortie d'air et des panneaux extérieurs

ATTENTION

Mettez l'unité hors tension avant de nettoyer le filtre à air, la grille d'aspiration, la sortie d'air et les panneaux extérieurs.

17.2.1 Pour nettoyer le filtre à air

Quand nettoyer le filtre à air:

- Règle d'or: Une fois tous les 6 mois. Si l'air de la pièce est extrêmement encrassé, augmenter la fréquence de nettoyage.
- En fonction des réglages, l'interface utilisateur peut afficher la notification **TIME TO CLEAN AIR FILTER**. Nettoyez le filtre à air quand la notification s'affiche.
- Si la saleté devient impossible à nettoyer, changer le filtre à air (= équipement en option).

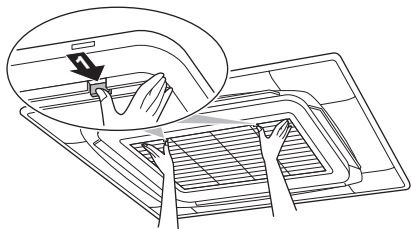
Comment nettoyer le filtre à air:

REMARQUE

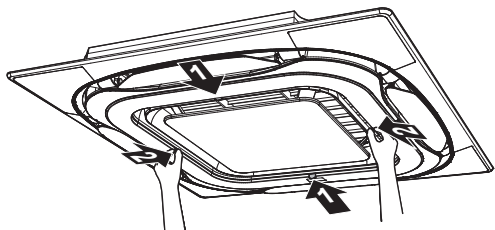
N'utilisez PAS d'eau à 50°C ou plus. **Conséquence possible:** Décoloration et déformation.

- 1 Ouvrez la grille d'aspiration.

Panneau standard:

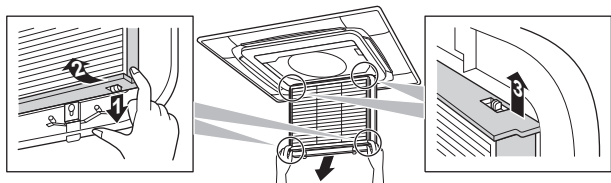


Panneau design:

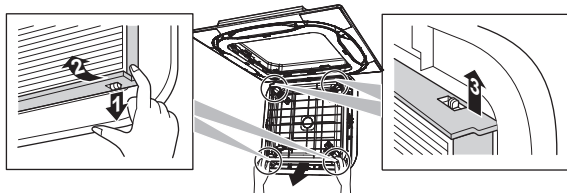


- 2 Retirez le filtre à air.

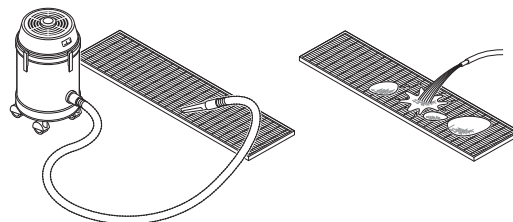
Panneau standard:



Panneau design:



- 3 Nettoyez le filtre à air. Utilisez un aspirateur ou nettoyez à l'eau. Si le filtre à air est très sale, utilisez une brosse douce et un détergent neutre.



- 4 Séchez le filtre à air dans l'ombre.
- 5 Refixez le filtre à air et fermez la grille d'aspiration.
- 6 Mettez le courant.
- 7 Appuyez sur le bouton **FILTER SIGN RESET**.

Résultat: La notification **TIME TO CLEAN AIR FILTER** disparaît de l'interface utilisateur.

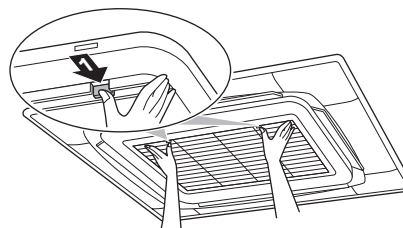
17.2.2 Nettoyage de la grille d'aspiration

REMARQUE

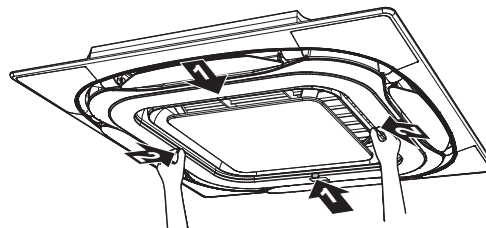
N'utilisez PAS d'eau à 50°C ou plus. **Conséquence possible:** Décoloration et déformation.

- 1 Ouvrez la grille d'aspiration.

Panneau standard:

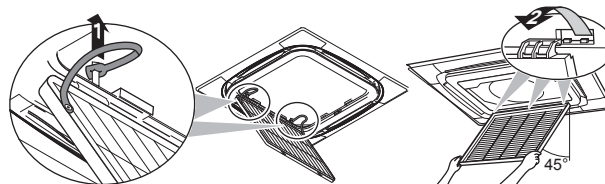


Panneau design:

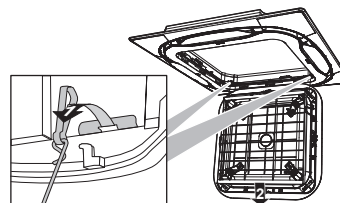


- 2 Enlevez la grille d'aspiration.

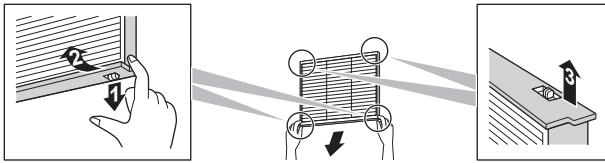
Panneau standard:



Panneau design:



- 3 Retirez le filtre à air.



- 4 Nettoyez la grille d'aspiration. Lavez à l'aide d'une brosse à poils souples et de détergent neutre ou d'eau. Si la grille d'aspiration est très sale, utilisez un produit de nettoyage ménager, laissez agir pendant 10 minutes, puis lavez-la à l'eau.
- 5 Refixez le filtre à air et la grille d'aspiration, puis fermez la grille d'aspiration.

17.2.3 Nettoyage de la sortie d'air et des panneaux extérieurs



AVERTISSEMENT

Ne mouillez PAS l'unité intérieure. **Conséquence possible:** Décharges électriques ou incendie.



REMARQUE

- N'utilisez PAS d'essence, de benzène, de diluant, de poudre à récurer, ni d'insecticide liquide. **Conséquence possible:** Décoloration et déformation.
- N'utilisez PAS d'eau ou d'air à 50°C ou plus. **Conséquence possible:** Décoloration et déformation.
- Ne frottez PAS énergiquement lors du lavage de la pale à l'eau. **Conséquence possible:** L'étanchéité de surface pourrait s'écailler.

Nettoyez à l'aide d'un chiffon doux. Si des taches sont difficiles à enlever, utilisez de l'eau ou un détergent neutre.

17.3 Maintenance après une longue période d'arrêt

Par ex. au début de la saison.

- Vérifiez et retirez tout ce qui pourrait bloquer les ouïes d'entrée et de sortie des unités intérieures et des unités extérieures.
- Nettoyez les filtres à air et les bâtis des unités intérieures (reportez-vous à "17.2.1 Pour nettoyer le filtre à air" [p 28] et "17.2.3 Nettoyage de la sortie d'air et des panneaux extérieurs" [p 29]).
- Mettre l'alimentation en marche au moins 6 heures avant de faire fonctionner l'appareil afin de garantir un fonctionnement plus homogène. Dès que l'alimentation est branchée, l'affichage de l'interface utilisateur apparaît.

17.4 Maintenance avant une longue période d'arrêt

Par ex. à la fin de la saison.

- Faites fonctionner les unités intérieures en mode ventilateur uniquement pendant environ une demi-journée pour sécher l'intérieur des unités. Reportez-vous à "15.2.2 A propos du mode refroidissement, chauffage, ventilateur uniquement et automatique" [p 25] pour plus de détails sur le fonctionnement du ventilateur uniquement.
- Coupez l'alimentation électrique. L'affichage de l'interface utilisateur disparaît.
- Nettoyez les filtres à air et les bâtis des unités intérieures (reportez-vous à "17.2.1 Pour nettoyer le filtre à air" [p 28] et "17.2.3 Nettoyage de la sortie d'air et des panneaux extérieurs" [p 29]).

17.5 A propos du réfrigérant

Ce produit contient des gaz à effet de serre fluorés. Ne laissez PAS les gaz s'échapper dans l'atmosphère.

Type de réfrigérant: R32

Potentiel de réchauffement global (GWP): 675

Type de réfrigérant: R410A

Potentiel de réchauffement global (GWP): 2087,5



REMARQUE

La législation applicable aux **gaz à effet de serre fluorés** exige que la charge de réfrigérant de l'unité soit indiquée à la fois en poids et en équivalent CO₂.

Formule pour calculer la quantité de tonnes d'équivalent CO₂: Valeur PRG du réfrigérant × charge de réfrigérant totale [en kg] / 1000

Veillez contacter votre installateur pour de plus amples informations.



AVERTISSEMENT: MATÉRIAU INFLAMMABLE

Le réfrigérant R32 (le cas échéant) de cette unité est légèrement inflammable. Se référer aux spécifications de l'unité extérieure pour le type de réfrigérant à utiliser.



AVERTISSEMENT

L'appareil sera stocké dans une pièce sans sources d'allumage fonctionnant en permanence (exemple: flammes nues, un appareil fonctionnant au gaz ou un chauffage électrique).



AVERTISSEMENT

- Ne percez et ne brûlez PAS des pièces du cycle de réfrigérant.
- N'utilisez PAS de produit de nettoyage ou de moyens d'accélérer le processus de dégivrage autres que ceux recommandés par le fabricant.
- Sachez que le réfrigérant à l'intérieur du système est sans odeur.



AVERTISSEMENT

Le R410A est un réfrigérant non combustible et le R32 est un réfrigérant légèrement inflammable; ils ne fuient pas en principe. Si du réfrigérant fuit dans la pièce et entre en contact avec la flamme d'un brûleur, d'un chauffage ou d'une cuisinière, il y a un risque d'incendie (dans le cas du R32) ou de formation de gaz nocifs.

Eteignez tout dispositif de chauffage à combustible, ventilez la pièce et contactez le revendeur de l'unité.

N'utilisez pas l'unité tant qu'une personne compétente n'a pas confirmé que la fuite de réfrigérant est colmatée.

17.6 Service après-vente et garantie

17.6.1 Période de garantie

- Ce produit inclut une carte de garantie qui a été remplie par le revendeur au moment de l'installation. La carte complétée doit être vérifiée par le client et rangée en lieu sûr.
- Si des réparations au produit sont nécessaires pendant la période de garantie, contactez le revendeur et gardez la carte de garantie à portée de main.

17 Maintenance et entretien

17.6.2 Inspection et maintenance recommandées

Etant donné que la poussière s'accumule lorsque l'unité est utilisée pendant plusieurs années, les performances de l'appareil risquent de se détériorer dans une certaine mesure. Comme le démontage et le nettoyage de l'intérieur de l'unité nécessitent une certaine compétence technique, et afin de garantir la meilleure maintenance possible de vos unités, nous vous recommandons de conclure un contrat de maintenance et d'inspection en plus des activités de maintenance normales. Notre réseau de revendeurs a accès à un stock permanent de composants essentiels afin de maintenir votre unité en état de marche le plus longtemps possible. Contacter un revendeur pour plus d'informations.

Lors de l'appel d'un revendeur pour une intervention, toujours mentionner:

- Le nom complet du modèle de l'unité.
- Le numéro de fabrication (mentionné sur la plaquette de l'unité).
- La date d'installation.
- Les symptômes ou le dysfonctionnement, ainsi que les détails de la défaillance.



AVERTISSEMENT

- NE PAS modifier, démonter, retirer, remonter ou réparer l'unité soi-même car un démontage ou une installation incorrects peuvent provoquer une électrocution ou un incendie. Contactez votre revendeur.
- En cas de fuite accidentelle de réfrigérant, assurez-vous qu'il n'y a pas de flammes nues. Le réfrigérant proprement dit est un réfrigérant sans danger et non toxique. Le réfrigérant R410A est non combustible et le réfrigérant R32 est modérément inflammable, mais il libérera des gaz toxiques s'il fuit accidentellement dans un local où de l'air combustible de chauffages à ventilateur, cuisinières au gaz, etc. est présent. Demandez toujours à une personne compétente de confirmer que le point de fuite a été réparé ou corrigé avant de reprendre le fonctionnement.

17.6.3 Cycles d'inspection et de maintenance recommandés

A noter que les cycles de maintenance et de remplacement mentionnés ne concernent pas la période de garantie des composants.

Composant	Cycle d'inspection	Cycle de maintenance (remplacements et/ou réparations)
Moteur électrique	1 an	20.000 heures
Carte de circuits imprimés		25.000 heures
Echangeur thermique		5 ans
Capteur (thermistance, etc.)		5 ans
Interface utilisateur et commutateurs		25.000 heures
Bac de récupération des condensats		8 ans
Soupape de détente		20.000 heures
Vanne à solénoïde		20.000 heures

Le tableau assume les conditions d'utilisation suivantes:

- Utilisation normale sans démarrage et arrêt fréquents de l'unité. En fonction du modèle, nous recommandons de ne pas démarrer et arrêter la machine plus de 6 fois/heure.
- L'unité est censée fonctionner 10 heures/jour et 2.500 heures/an.



REMARQUE

- Le tableau indique les principaux composants. Reportez-vous au contrat de maintenance et d'inspection pour plus de détails.
- Le tableau indique les intervalles des cycles de maintenance recommandés. Toutefois, afin de garder l'unité en état de marche le plus longtemps possible, des travaux de maintenance peuvent être exigés plus tôt. Des intervalles de maintenance peuvent être organisés différemment en fonction des budgets de maintenance et des coûts d'inspection. En fonction du contenu du contrat de maintenance et d'inspection, les cycles d'inspection et de maintenance réels peuvent être plus courts que ceux énumérés.

17.6.4 Cycles de maintenance et de remplacement raccourcis

Un raccourcissement du "cycle de maintenance" et du "cycle de remplacement" doit être envisagé dans les cas suivants:

L'unité est utilisée dans des endroits où:

- la chaleur et l'humidité fluctuent de manière anormale;
- les variations de courant sont élevées (tension, fréquence, distorsion sinusoïdale, etc.) (L'unité ne peut pas être utilisée si une variation de l'alimentation électrique se trouve en dehors de la plage admise);
- des coups et des vibrations sont fréquents;
- de la poussière, du sel, des gaz nocifs tels que l'acide sulfureux et le sulfure d'hydrogène sont présents dans l'air;
- la machine démarre et s'arrête fréquemment ou si sa durée de fonctionnement est longue (sites avec climatisation de 24 heures).

Cycle de remplacement recommandé pour les pièces d'usure

Composant	Cycle d'inspection	Cycle de maintenance (remplacements et/ou réparations)
Filtre à air	1 an	5 ans
Filtre haute efficacité		1 an
Fusible		10 ans
Pièces sous pression		En cas de corrosion, prenez contact avec votre revendeur Daikin.



REMARQUE

- Le tableau indique les principaux composants. Reportez-vous au contrat de maintenance et d'inspection pour plus de détails.
- Le tableau indique les intervalles des cycles de remplacement recommandés. Toutefois, afin de garder l'unité en état de marche le plus longtemps possible, des travaux de maintenance peuvent être exigés plus tôt. Des intervalles de maintenance peuvent être organisés différemment en fonction des budgets de maintenance et des coûts d'inspection. Contactez votre revendeur pour plus de détails.



INFORMATIONS

Des dégâts dus au démontage ou au nettoyage de l'intérieur des unités par toute personne non habilitée (autre qu'un revendeur agréé) ne peuvent pas faire l'objet d'un recours en garantie.

18 Dépannage

Si un des mauvais fonctionnements suivants se produit, prenez les mesures ci-dessous et contactez le fournisseur.



AVERTISSEMENT

Arrêtez le fonctionnement et coupez l'alimentation si quelque chose d'inhabituel se produit (odeurs de brûlé, etc.).

Si l'unité continue de tourner dans ces circonstances, il y a un risque de cassure, d'électrocution ou d'incendie. Contactez votre revendeur.

Le système DOIT être réparé par un technicien qualifié.

Dysfonctionnement	Mesure
Si un dispositif de sécurité, comme un fusible, un disjoncteur ou un disjoncteur différentiel se déclenche fréquemment ou si l'interrupteur marche/arrêt NE fonctionne PAS correctement.	Mettez l'interrupteur principal sur arrêt.
De l'eau fuit de l'unité.	Arrêtez le fonctionnement.
L'interrupteur de marche NE fonctionne PAS bien.	Coupez l'alimentation électrique.
Si l'affichage de l'interface utilisateur indique le numéro de l'unité, le témoin clignote et le code de dysfonctionnement apparaît.	Avertissez votre installateur et donnez-lui le code de dysfonctionnement.

Si le système ne fonctionne PAS correctement, sauf dans les cas susmentionnés, et qu'aucun des dysfonctionnement ci-dessus n'est apparent, inspecter le système conformément aux procédures suivantes.

Dysfonctionnement	Mesure
Lorsque le système ne fonctionne pas du tout.	<ul style="list-style-type: none"> Vérifiez s'il y a une panne de courant. Attendez jusqu'à ce que le courant soit rétabli. Si une panne de courant se produit pendant le fonctionnement, le système redémarre automatiquement tout de suite après le rétablissement de l'alimentation. Vérifiez qu'aucun fusible n'a fondu et qu'aucun disjoncteur ne s'est déclenché. Changez le fusible ou réinitialisez le disjoncteur si nécessaire.

Dysfonctionnement	Mesure
Le système fonctionne mais le refroidissement ou le chauffage est insuffisant.	<ul style="list-style-type: none"> Vérifiez que l'arrivée ou la sortie d'air de l'unité intérieure ou de l'unité extérieure n'est pas bouchée par des obstacles. Retirez les obstacles et aérez bien. Vérifiez si le filtre à air n'est pas obstrué (voir "17.2.1 Pour nettoyer le filtre à air" [p 28]). Vérifiez le réglage de la température. Vérifiez le réglage de la vitesse du ventilateur sur votre interface utilisateur. Vérifiez si des portes ou des fenêtres sont ouvertes. Fermez-les pour empêcher le vent de pénétrer. Vérifiez qu'il n'y a pas trop d'occupants dans la pièce pendant l'opération de refroidissement. Vérifiez que la source de chaleur de la pièce n'est pas excessive. Vérifiez que les rayons directs du soleil ne pénètrent pas dans la pièce. Utilisez des rideaux ou des stores. Vérifiez si l'angle de débit d'air est correct.

Si'il est impossible de remédier au problème soi-même après avoir vérifié tous les éléments ci-dessus, contactez votre installateur et communiquez-lui les symptômes, le nom complet du modèle de l'unité (avec le numéro de fabrication si possible) et la date d'installation (éventuellement reprise sur la carte de garantie).

18.1 Symptômes ne constituant pas des dysfonctionnements du système

Les symptômes suivants ne sont pas des dysfonctionnements du système:

18.1.1 Symptôme: Le système ne fonctionne pas

- Le climatiseur ne démarre pas immédiatement lorsque le bouton marche/arrêt de l'interface utilisateur est enfoncé. Si le voyant de fonctionnement s'allume, le système fonctionne dans des conditions normales. Pour éviter une surcharge du moteur du compresseur, le climatiseur démarre 5 minutes après la mise sous tension s'il avait été mis sur arrêt juste avant. Un délai de démarrage identique s'écoule après l'utilisation du bouton du sélecteur de mode de fonctionnement.
- Si "Sous contrôle centralisé" est affiché sur l'interface utilisateur et qu'une pression sur la touche de fonctionnement entraîne le clignotement de l'écran pendant quelques secondes. L'affichage clignotant indique que l'interface utilisateur ne peut pas être utilisée.
- Le système ne démarre pas immédiatement après la mise sous tension. Attendez une minute que le micro-ordinateur soit prêt à fonctionner.

18.1.2 Symptôme: La vitesse du ventilateur est différente de celle du réglage

La vitesse du ventilateur ne change pas, même si bouton de réglage de vitesse du ventilateur est enfoncé. Pendant le fonctionnement du chauffage, lorsque la température de la pièce atteint la température réglée, l'unité extérieure s'éteint et l'unité intérieure passe en mode souffle léger. Cela permet d'éviter que de l'air froid ne souffle directement sur les occupants de la pièce. La vitesse du ventilateur ne changera pas si le bouton est enfoncé.

19 Relocalisation

18.1.3 Symptôme: Le sens du ventilateur est différent de celui du réglage

Le sens du ventilateur est différent de celui de l'écran d'affichage de l'interface utilisateur. Le sens du ventilateur ne varie pas. C'est parce que l'unité est contrôlée par le micro-ordinateur.

18.1.4 Symptôme: Une fumée blanche sort d'une unité (unité intérieure)

- Lorsque l'humidité est élevée pendant une opération de refroidissement. Si l'intérieur d'une unité intérieure est extrêmement contaminé, la répartition de la température à l'intérieur d'une pièce est irrégulière. Il est nécessaire de nettoyer l'intérieur de l'unité intérieure. Demander au fournisseur des détails sur le nettoyage de l'unité. Cette opération doit être exécutée par un technicien qualifié.
- Immédiatement après l'arrêt de l'opération de refroidissement et lorsque la température et l'humidité de la pièce sont faibles. Du gaz réfrigérant chaud revient dans l'unité intérieure et génère de la buée.

18.1.5 Symptôme: Une fumée blanche sort d'une unité (unité intérieure, unité extérieure)

Lorsque le système passe en mode chauffage après une opération de dégivrage. L'humidité produite par le dégivrage se transforme en vapeur et est évacuée.

18.1.6 Symptôme: L'interface utilisateur affiche "U4" ou "U5" et s'arrête, puis redémarre après quelques minutes

C'est parce que l'interface utilisateur intercepte des parasites des appareils électriques autres que le climatiseur. Ce bruit empêche la communication entre les unités, ce qui provoque leur arrêt. Lorsque les parasites cessent, le fonctionnement reprend automatiquement.

18.1.7 Symptôme: Bruit des climatiseurs (unité intérieure)

- Un bruit "zeen" est entendu immédiatement après la mise sous tension. La soupape de détente électronique qui se trouve dans l'unité intérieure se met à fonctionner et produit un bruit. Son volume diminuera en environ une minute.
- Un bruit "shah" faible et continu est entendu lorsque le système est en mode refroidissement ou à l'arrêt. Lorsque la pompe de vidange fonctionne, ce bruit se fait entendre.
- Un bruit grinçant "pishi-pishi" est entendu lorsque le système s'arrête après une opération de chauffage. La dilatation et la rétraction des pièces en plastique dues au changement de température provoquent ce bruit.

18.1.8 Symptôme: Bruit des climatiseurs (unité intérieure, unité extérieure)

- Un sifflement faible et continu est entendu lorsque le système est en mode refroidissement ou dégivrage. Il s'agit du bruit du gaz réfrigérant passant dans les unités intérieure et extérieure.
- Un sifflement qui est entendu au démarrage ou immédiatement après l'arrêt du fonctionnement ou de l'opération de dégivrage. Il s'agit du bruit du réfrigérant dû à l'arrêt de l'écoulement ou au changement de l'écoulement.

18.1.9 Symptôme: Bruit des climatiseurs (unité extérieure)

Lorsque le son du bruit de fonctionnement change. Ce bruit est causé par le changement de fréquence.

18.1.10 Symptôme: De la poussière sort de l'unité

Lorsque l'unité est utilisée pour la première fois après une période prolongée. C'est parce que la poussière s'est accumulée dans l'appareil.

18.1.11 Symptôme: Les unités peuvent dégager une odeur

L'unité peut absorber l'odeur des pièces, des meubles, des cigarettes, etc. puis cette odeur est rejetée.

18.1.12 Symptôme: Le ventilateur de l'unité extérieure ne tourne pas

En mode de fonctionnement. La vitesse du ventilateur est contrôlée afin d'optimiser le fonctionnement du produit.

18.1.13 Symptôme: L'affichage indique "88"

Cela se produit immédiatement après la mise sur marche de l'interrupteur principal et signifie que l'interface utilisateur est en condition normale. Cela continue pendant 1 minute.

18.1.14 Symptôme: Le compresseur de l'unité extérieure ne s'arrête pas après une courte opération de chauffage

Cela permet d'éviter que le réfrigérant reste dans le compresseur. L'unité s'arrête après 5 à 10 minutes.

19 Relocalisation

Contactez votre revendeur pour retirer et réinstaller l'ensemble de l'unité. Le déplacement des unités exige une compétence technique.

20 Mise au rebut



REMARQUE

NE TENTEZ PAS de démonter le système: le démontage du système et le traitement du réfrigérant, de l'huile et des autres pièces DOIVENT être conformes à la législation en vigueur. Les unités DOIVENT être traitées dans des établissements spécialisés de réutilisation, de recyclage et de remise en état.

21 Glossaire

Revendeur

Distributeur commercial de l'appareil.

Installateur agréé

Technicien expérimenté qualifié pour installer l'appareil.

Utilisateur

Propriétaire et/ou utilisateur de l'appareil.

Législation applicable

Ensemble des directives, lois, réglementations et/ou codes internationaux, européens, nationaux et locaux relatifs et applicables à un appareil ou à un domaine spécifique.

Entreprise chargée de l'entretien

Entreprise qualifiée qui peut procéder à ou coordonner l'entretien requis au niveau de l'appareil.

Manuel d'installation

Manuel d'instructions destiné à un appareil ou une application spécifique et détaillant la procédure d'installation, de configuration et d'entretien.

Manuel d'utilisation

Manuel d'instructions défini pour un appareil ou une application spécifique et détaillant la procédure d'utilisation.

Instructions de maintenance

Manuel d'instructions défini pour un certain produit ou une certaine application, qui explique (le cas échéant) comment installer, configurer, utiliser et/ou entretenir le produit ou l'application.

Accessoires

Étiquettes, manuels, fiches d'informations et équipements fournis avec l'appareil et qui doivent être installés conformément aux instructions de la documentation fournie.

Équipement en option

Équipement fabriqué ou approuvé par Daikin qui peut être associé à l'appareil conformément aux instructions de la documentation fournie.

Équipement à fournir

Équipement NON fabriqué par Daikin qui peut être associé à l'appareil conformément aux instructions de la documentation fournie.





ERC

DAIKIN INDUSTRIES CZECH REPUBLIC s.r.o.

U Nové Hospody 1/1155, 301 00 Plzeň Skvrňany, Czech Republic

DAIKIN EUROPE N.V.

Zandvoordestraat 300, B-8400 Oostende, Belgium

Copyright 2018 Daikin

4P561449-1A 2019.09