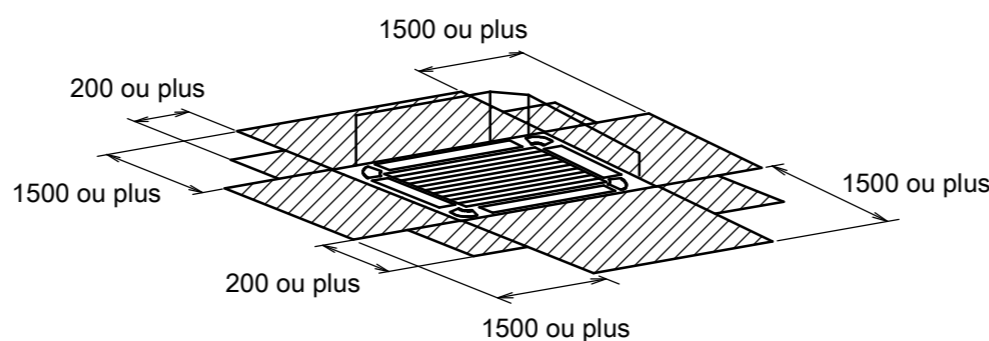
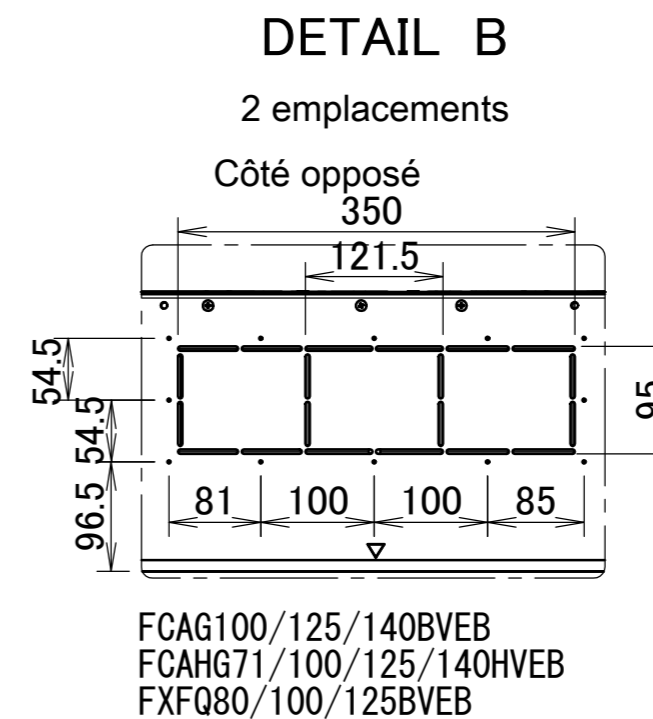
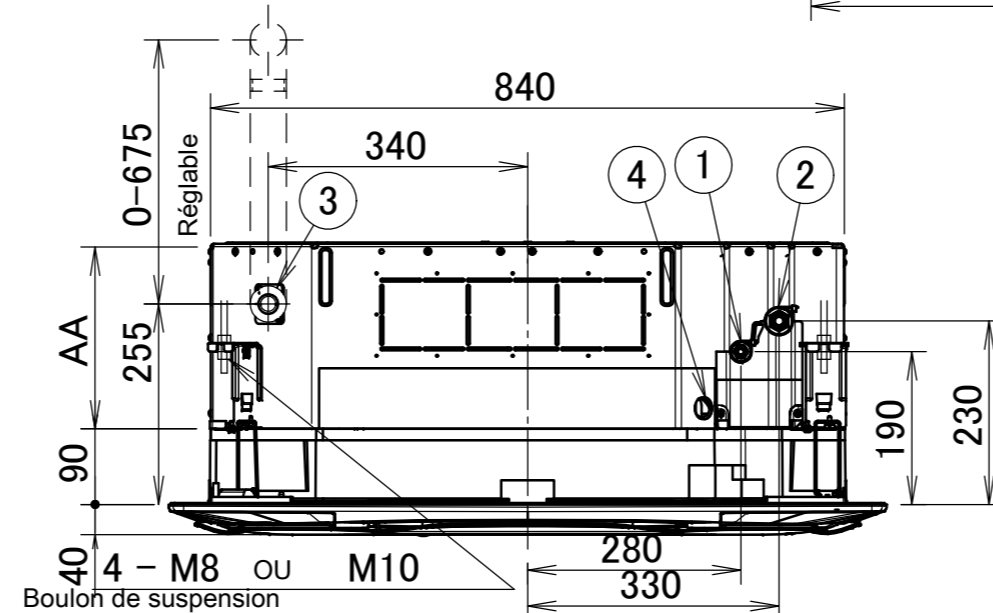
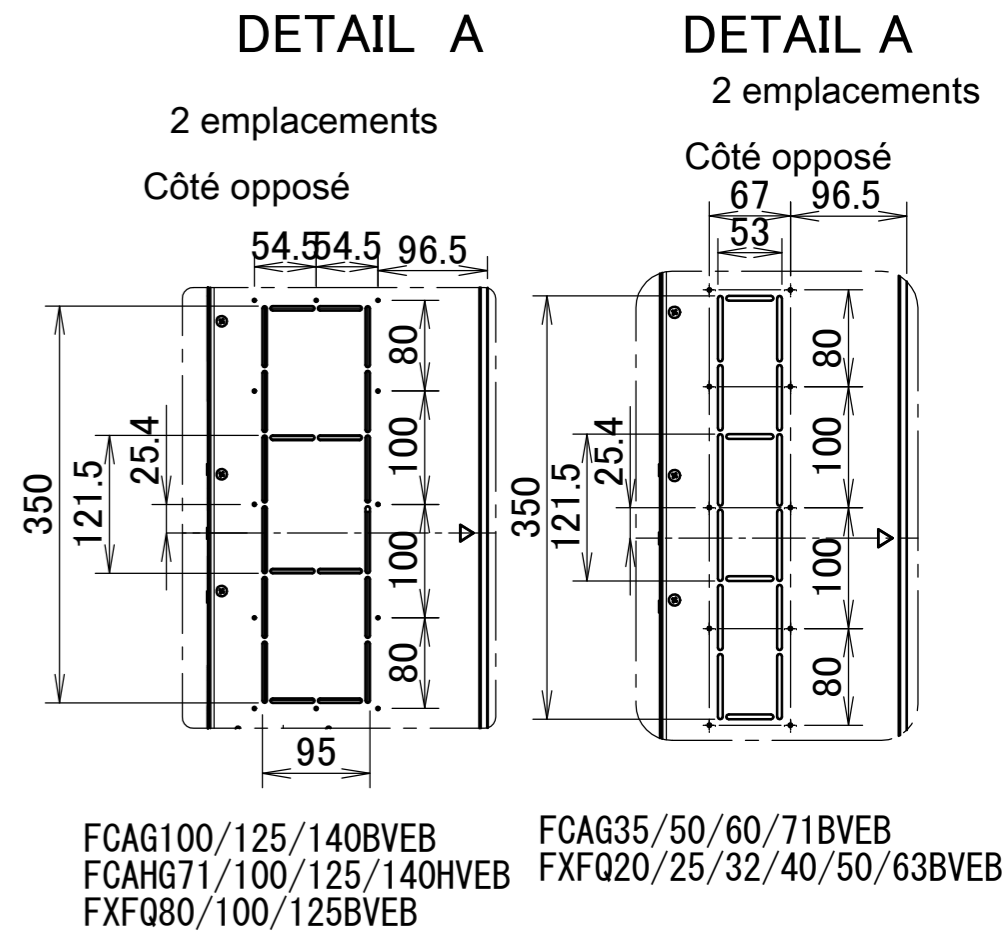
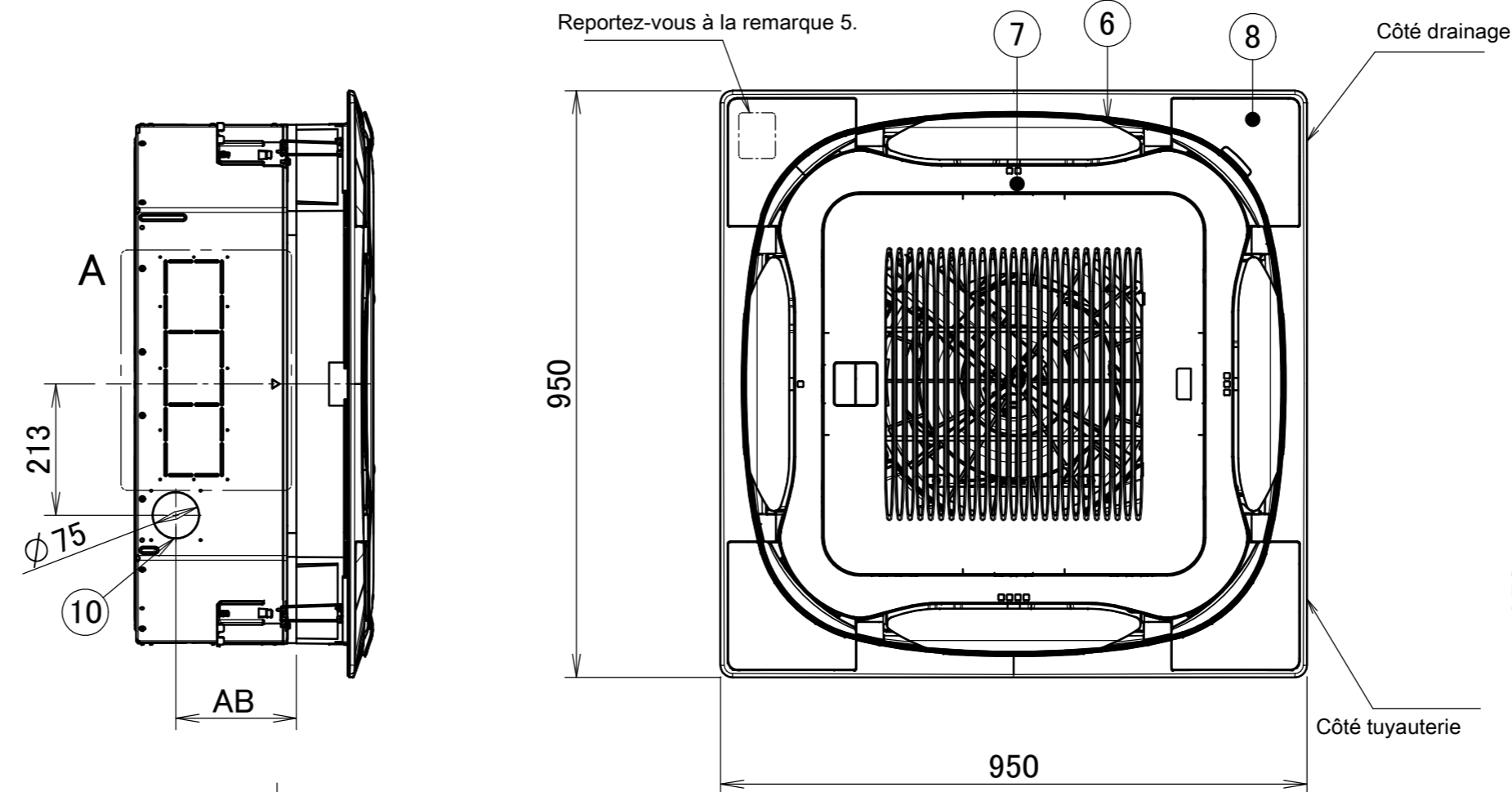
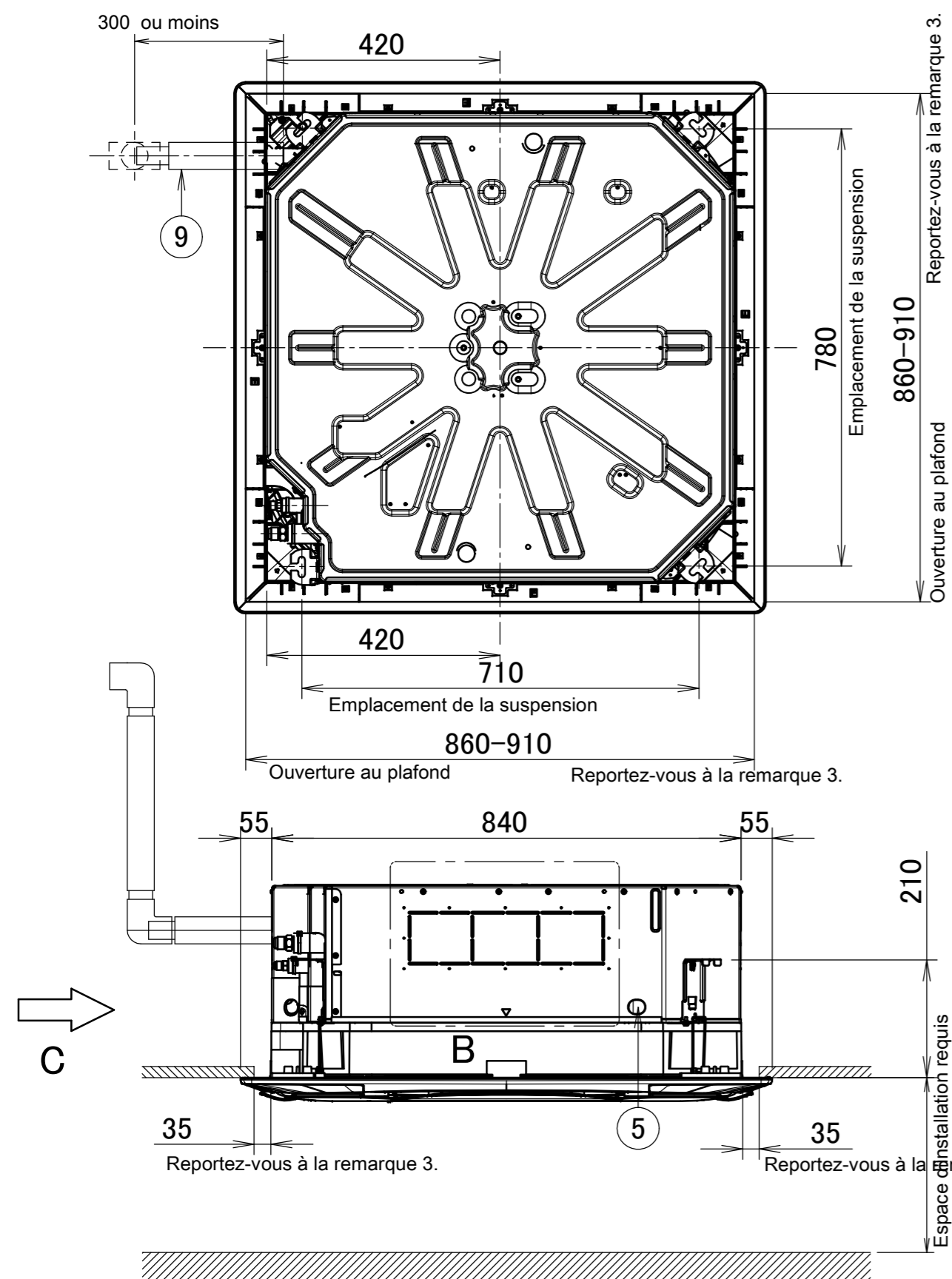


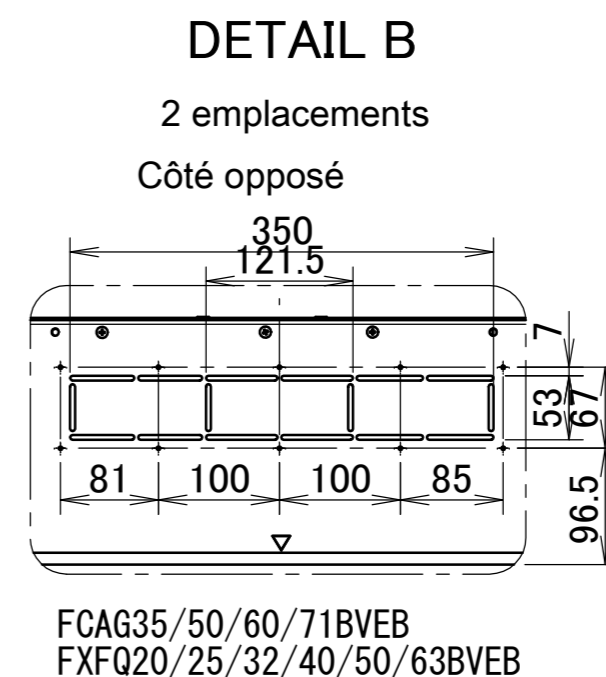
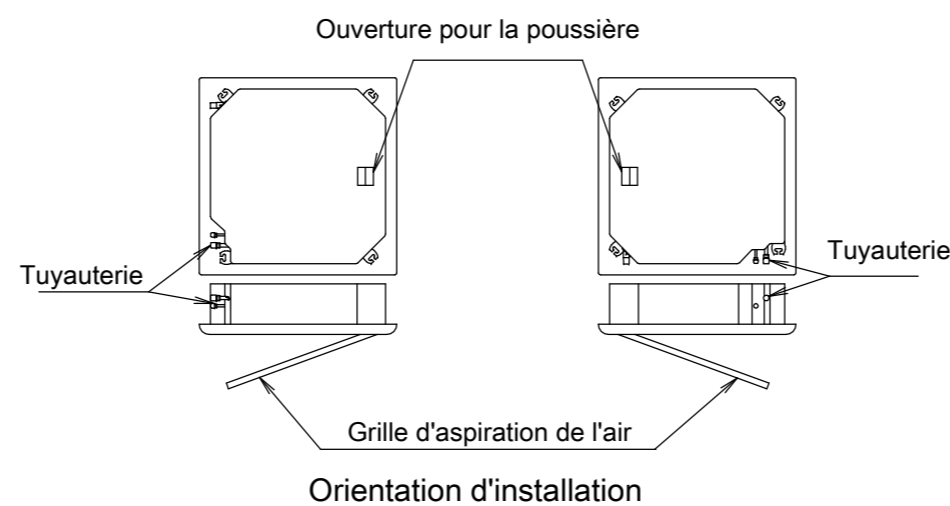
FCAHG-H

Remarques

- Emplacement de la plaque signalétique
La plaque signalétique de l'unité est située sur le couvercle de la boîte de commande.
La plaque signalétique du panneau décoratif se trouve sur le châssis pour panneau du côté de la tuyauterie, sous le couvercle de coin.
- Si vous installez des accessoires optionnels, reportez-vous à la documentation respective.
- Assurez-vous que la distance entre le plafond et la cassette ne dépasse pas 35mm.
L'ouverture maximale du plafond est de 910mm.
- Si la température ambiante au plafond dépasse 30°C et que l'humidité relative est de 80%, ou si de l'air frais est aspiré dans le plafond, une isolation supplémentaire est requise (mousse en polyéthylène, épaisseur ≥10mm).
- En cas d'installation d'un kit capteur, un capteur se trouvera à cet emplacement. Pour plus de détails, reportez-vous au schéma du kit capteur.



Espace d'installation requis
Si une sortie d'évacuation est fermée au moyen du kit en option "élément d'étanchéité", alors l'espace d'installation requis sur ce côté (fermé) est de 500mm au lieu de 1500mm.



Élément	Nom
1	Orifice de raccordement du tuyau de liquide
2	Orifice de raccordement du tuyau de gaz
3	Raccord du tuyau de purge
4	Entrée de câblage de l'alimentation électrique
5	Trou d'admission du câblage de transmission
6	Sortie d'évacuation de l'air
7	Grille d'aspiration de l'air
8	Couvercle décoratif de coin
9	Tuyau d'évacuation
10	Trou à défoncer.

- (*1) Non applicable pour de l'éclairage encastré.
(*2) Espace requis pour introduire un tuyau d'aspirateur.
(*3) Assurez-vous que la sortie d'évacuation du panneau décoratif n'est pas bloquée.