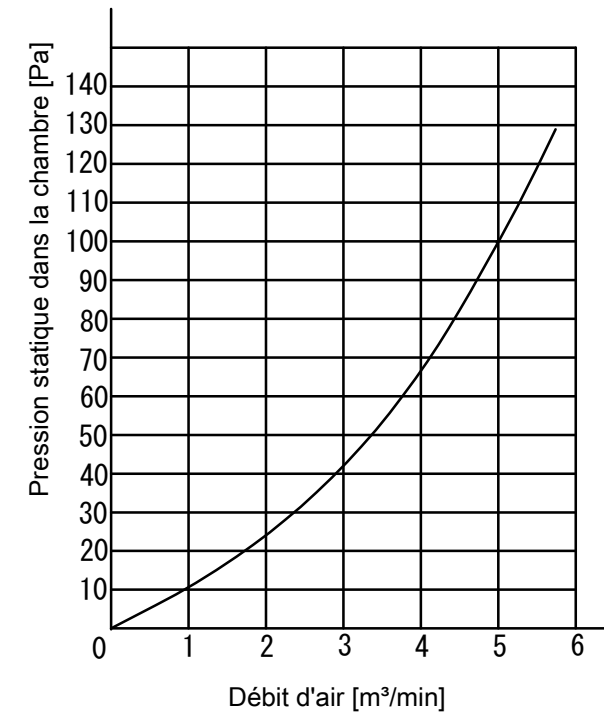
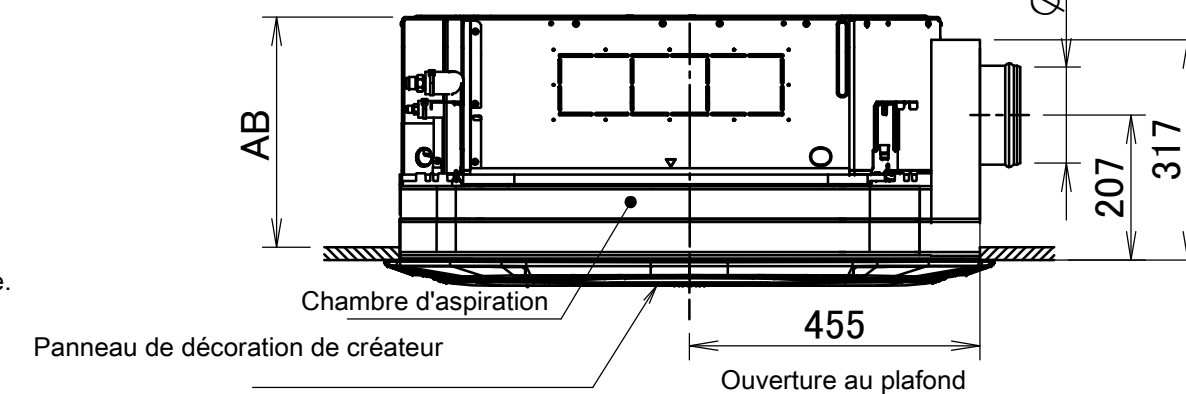
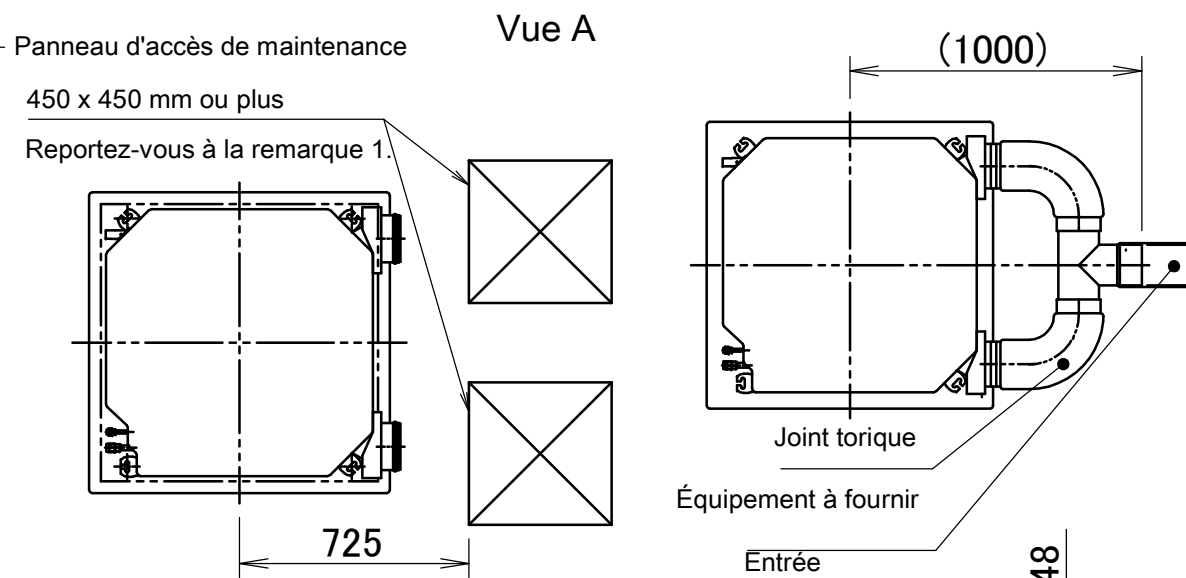
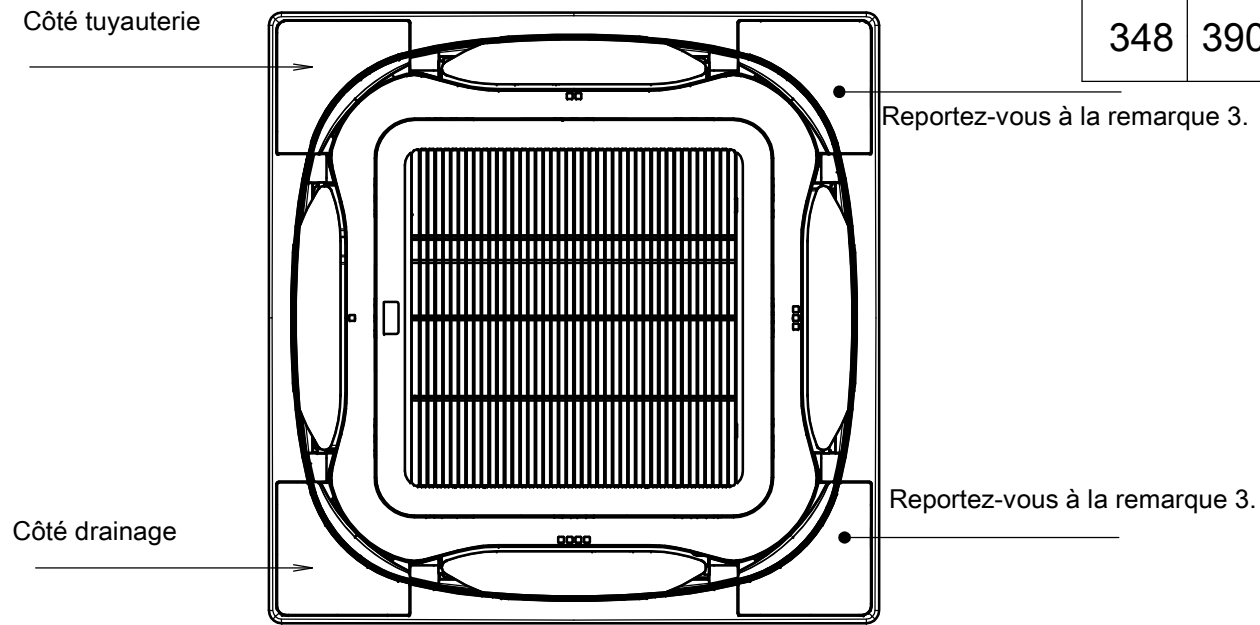
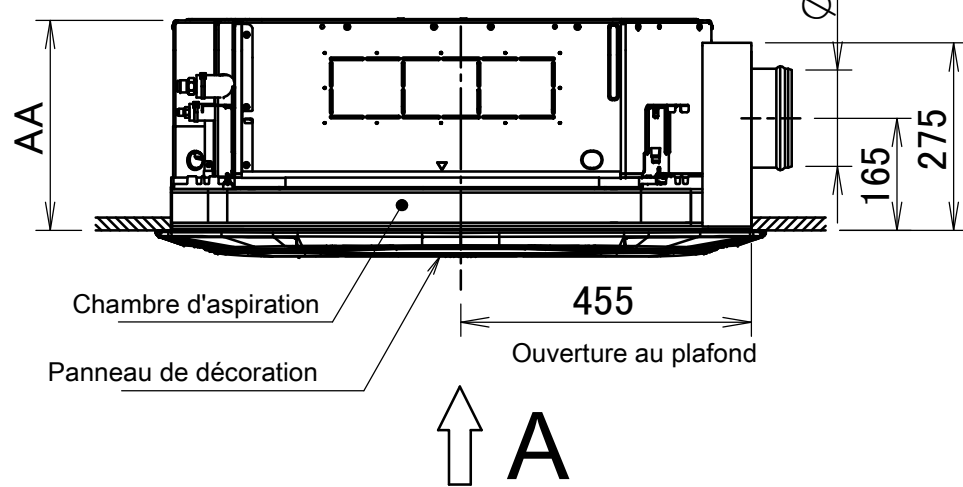
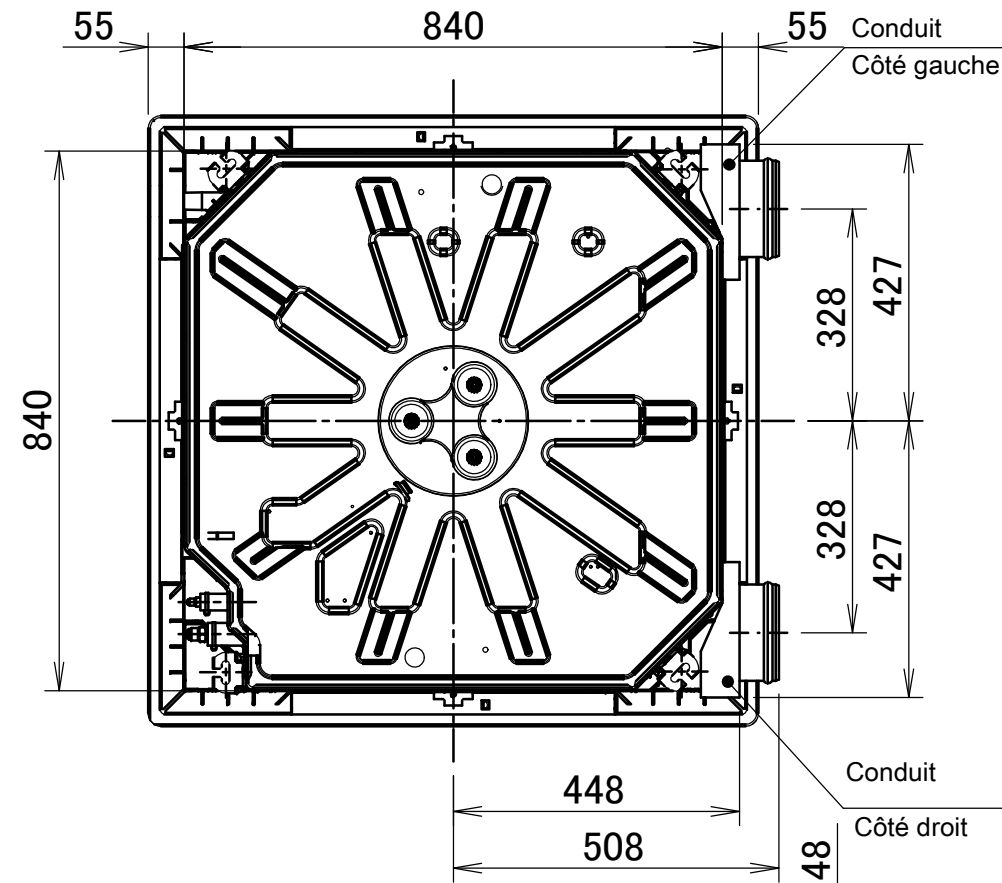


# FCAHG-H

AA	AB	Nom du modèle
264	306	FCAG35/50/60/71BVEB FXFQ20/25/32/40/50/63BVEB
306	348	FCAG100/125/140BVEB FXFQ80/100BVEB
348	390	FCAHG71/100/125/140HVEB FXFQ125BVEB



## Remarques

1. En cas d'installation d'un kit d'admission d'air frais, veuillez fournir un panneau d'accès de maintenance.
2. À construire sur place
3. Cette sortie d'évacuation de coin doit être fermée.
4. En cas d'installation d'un ventilateur de conduit, veuillez utiliser un adaptateur de câblage pour relier le ventilateur de conduit au ventilateur de l'unité intérieure.
5. Le débit d'admission d'air recommandé doit être  $\leq 20\%$  du débit d'air à vitesse de ventilation rapide.  
Si le débit d'admission d'air est trop élevé, le niveau sonore risque d'augmenter et la détection de la température d'aspiration de l'unité intérieure risque d'être affectée.
6. Cela indique la distance entre l'entrée du joint torique et l'entrée de l'unité intérieure lorsque le tube en T est raccordé.