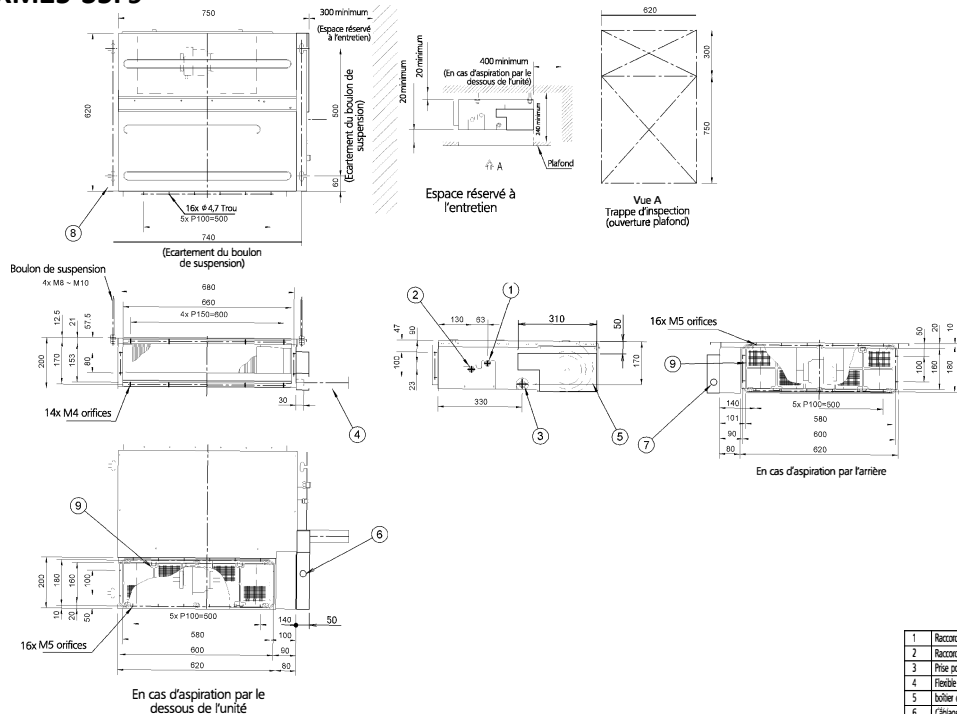


FDXM25-35F9



Remarque:

1. En cas d'aspiration au niveau de la partie arrière de l'unité, monter le couvercle du plénum sur la partie inférieure de celle-ci.
En cas d'aspiration au niveau de la partie inférieure de l'unité, monter le couvercle du plénum sur l'arrière de celle-ci.
2. Emplacement de la plaque signalétique de l'unité : couvercle du boîtier de commande.
3. Installer le filtre à air sur le côté aspiration. (Utiliser un filtre à air affichant une efficacité de collecte de poussière de 50 % minimum avec une technique gravimétrique). L'installation d'un filtre à air (en option) est impossible en cas de raccordement de la gaine sur le côté aspiration.

1	Raccordement du tuyau de liquide	Ø 64 Raccord à dodgeon
2	Raccordement de tuyau de gaz	Ø 9.5 Raccord à anneau
3	Prise pour évacuation	VP 20 (OD Ø 26, ID Ø 20)
4	Flexiblé d'évacuation (en option)	ID Ø 25 (Serie)
5	boîtier de commande	
6	Câblage de transmission	
7	Raccord d'alimentation	
8	Évier de suspension	
9	Filtre à air (en option)	

3D081343