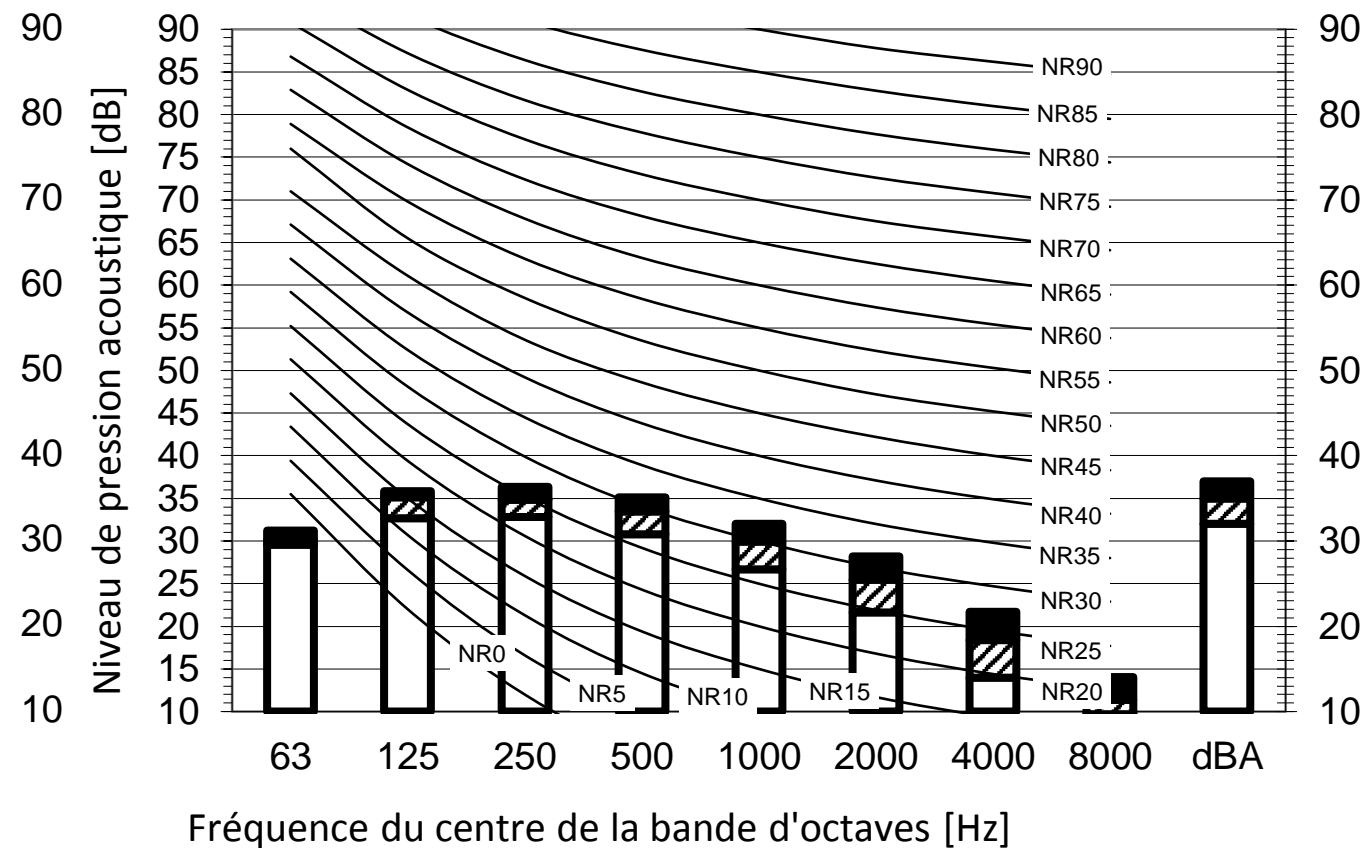
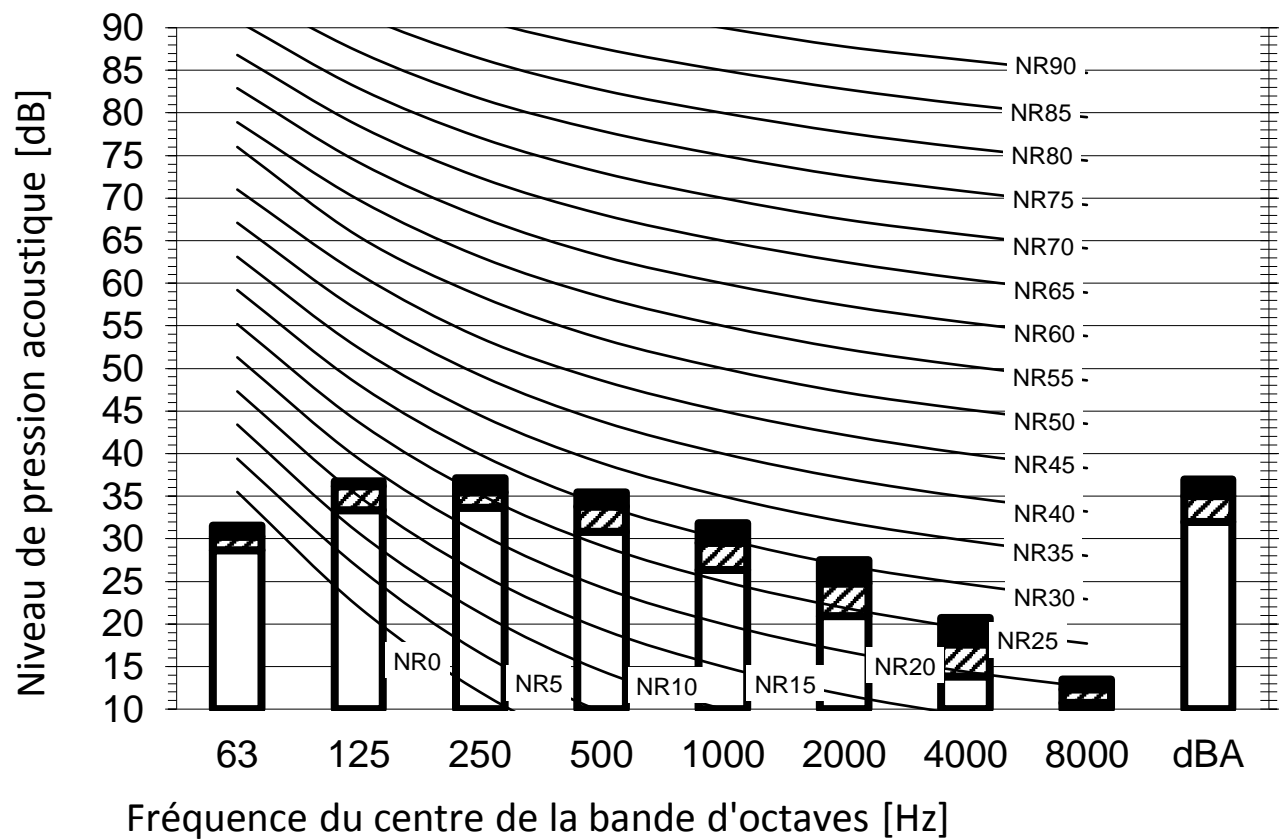


Mode rafraîchissement

Mode chauffage



Légende

dBA = niveau de pression acoustique pondérée A (échelle A conforme à la norme IEC).

A Échelle Vitesse du ventilateur

B	■	Haut
C	▨	Support
D	□	Bas

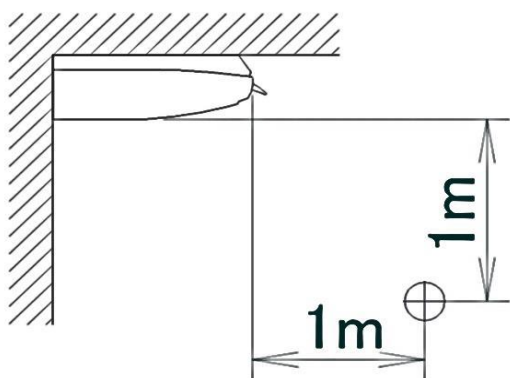
Rafraîchissement Total dB

A	B	C	D
dBA	37,0	35,0	32,0

Chauffage Total dB

A	B	C	D
dBA	37,0	35,0	32,0

Emplacement du microphone



Remarques

- 1 . Conditions de fonctionnement: source d'alimentation électrique 220-240 V/220 V 50/60 Hz, norme JIS
- 2 . Bruit de fond déjà pris en compte.
- 3 . Le bruit de fonctionnement varie en fonction des conditions de fonctionnement et des conditions ambiantes.
- 4 . La méthode de prise de mesure du bruit de fonctionnement est en conformité avec JISC9612.
- 5 . Emplacement de mesure: salle anéchoïde