
SPLIT SYSTEM
VRV* SYSTEM*Air Conditioners**
Air Conditioners

MODELS
(Ceiling Suspended type)

SPLIT SYSTEM

FHQ35CAVEB
FHQ50CAVEB
FHQ60CAVEB
FHQ71CAVEB
FHQ100CAVEB
FHQ125CAVEB
FHQ140CAVEB

VRV SYSTEM

FXHQ32AVEB
FXHQ63AVEB
FXHQ100AVEB

English

Deutsch

Français

Español

Italiano

Ελληνικά

Nederlands

Portugues

Русский

Türkçe

Thank you for purchasing this product unit.
Carefully read this operation manual to ensure proper operation.
After reading the manual, file it away for future reference.
Furthermore, make certain that this operation manual is handed to a new user when he takes over the operation.
As this operation manual is dedicated for the indoor unit, refer to also the operation manuals attached to the outdoor unit and the remote controller.

Vielen Dank für den Kauf dieses Produktes.
Lesen Sie diese Betriebsanleitung sorgfältig um einwandfreien Gebrauch zu garantieren.
Nach dem lesen der Bedienungsanleitung, bewahren Sie diese an einem sicheren Ort auf um ggf. darauf zurück zu greifen.
Bitte händigen Sie diese Betriebsanleitung an jede neue Person aus, die für den Betrieb verantwortlich ist.
Da sich diese Betriebsanleitung auf das Innengerät bezieht, sollten Sie auch die Betriebsanleitungen des Außengeräts und der Fernbedienung lesen.

Merci d'avoir acheté ce produit.
Veuillez lire attentivement ce manuel de fonctionnement pour être sûr d'utiliser le produit correctement.
Après avoir lu le manuel d'utilisation, conservez-le afin de pouvoir vous y reporter ultérieurement.
En outre, assurez-vous que le manuel de fonctionnement soit transmis au nouvel opérateur lorsqu'il reprend l'exploitation du produit.
Puisque ce manuel de fonctionnement concerne uniquement l'unité intérieure, reportez-vous également aux manuels de fonctionnement joints pour l'unité extérieure et la télécommande.

Gracias por adquirir este producto.
A fin de garantizar un funcionamiento correcto, lea detenidamente este manual de instrucciones.
Una vez leído, guárdelo para futuras consultas.
Asimismo, asegúrese de entregar este manual de instrucciones a un nuevo usuario.
Debido a que este manual de instrucciones está dedicado a la unidad interior, consulte también los manuales de instrucciones suministrados con la unidad exterior y el mando a distancia.

Vi ringraziamo per aver acquistato questo prodotto.
Per garantire un corretto funzionamento del dispositivo, si prega di leggere attentamente questo manuale d'uso.
Dopo aver letto il manuale, conservarlo per riferimento futuro.
Assicurarsi inoltre di consegnare questo manuale d'uso ad un nuovo utente che provi a utilizzare il dispositivo.
Dal momento che questo manuale d'uso concerne l'unità interna, fare riferimento anche ai manuali d'uso forniti unitamente all'unità esterna e al comando a distanza.

Σας ευχαριστούμε που αγοράσατε αυτό το προϊόν.
Διαβάστε προσεκτικά αυτό το εγχειρίδιο λειτουργίας για να διασφαλιστεί η σωστή λειτουργία.
Μετά την ανάγνωση του εγχειριδίου, φυλάξτε το για μελλοντική αναφορά.
Επιπλέον, βεβαιωθείτε ότι το παρόν εγχειρίδιο χρήσης μεταβιβάζεται στο νέο χρήστη, όταν αυτός αναλαμβάνει τη λειτουργία.
Δεδομένου ότι το παρόν εγχειρίδιο χρήσης αφορά στην εσωτερική μονάδα, ανατρέξτε επίσης στα εγχειρίδια λειτουργίας που επισυνάπτονται στην εξωτερική μονάδα και το τηλεχειριστήριο.

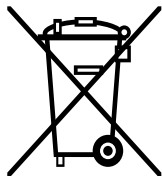
Hartelijk dank voor uw aankoop van dit product.
Lees deze bedieningshandleiding zorgvuldig door om een goede werking te garanderen.
Bewaar de handleiding, zodat u deze later nog kunt raadplegen.
Vergeet niet deze bedieningshandleiding door te geven aan een nieuwe gebruiker wanneer deze de bediening overneemt.
Deze bedieningshandleiding heeft betrekking op de binnenunit. Raadpleeg ook de bedieningshandleidingen voor de buitenunit en de afstandsbediening.

Obrigado por ter adquirido este produto.
Leia atentamente este manual do funcionamento para garantir uma operação adequada.
Depois de ler o manual guarde-o para referência futura.
Além disso, certifique-se de que este manual do funcionamento é entregue a um novo utilizador quando este fica encarregado da operação.
Como este manual do funcionamento é específico para a unidade interior, consulte também os manuais do funcionamento que acompanham a unidade exterior e o controlo remoto.

Спасибо, что выбрали нашу продукцию.
Для правильной эксплуатации устройства внимательно прочтите данное руководство.
Сохраните руководство для дальнейшего использования.
Кроме того, данное руководство по эксплуатации следует передать новому пользователю, если эксплуатировать устройство будет другой человек.
Поскольку данное руководство по эксплуатации посвящено только внутреннему блоку, см. также руководства по эксплуатации, имеющиеся в комплекте с внешним блоком и пультом дистанционного управления.

Bu ürünü satın aldığınız için teşekkür ederiz.
Düzgün çalıştırma için bu kullanım kılavuzunu dikkatlice okuyun.
Kılavuzu okuduktan sonra daha sonra bakmak üzere kaldırın.
Ayrıca, ürünü başka bir kullanıcıya satarsanız bu kullanım kılavuzunu da verdiğinizden emin olun.
Bu kullanım kılavuzu bir iç ünite ile ilgili olduğundan, dış ünite ve uzaktan kumanda ile ilgili kullanım kılavuzlarına da bakın.

■ DISPOSAL REQUIREMENTS ■ VORSCHRIFTEN ZUR ENTSORGUNG ■ INSTRUCTIONS D'ÉLIMINATION
■ REQUISITOS PARA LA ELIMINACIÓN ■ SPECIFICHE DI SMALTIMENTO ■ ΠΡΟΫΠΟΘΕΣΕΙΣ ΑΠΟΡΡΙΨΗΣ
■ VEREISTEN VOOR HET OPRUIJEN ■ REQUISITOS PARA A ELIMINAÇÃO



(GB) Disposal requirements

Your air conditioning product is marked with this symbol. This means that electrical and electronic products shall not be mixed with unsorted household waste.

Do not try to dismantle the system yourself: the dismantling of the air conditioning system, treatment of the refrigerant, of oil and of other parts must be done by a qualified installer in accordance with relevant local and national legislation.

Air conditioners must be treated at a specialized treatment facility for re-use, recycling and recovery. By ensuring this product is disposed of correctly, you will help to prevent potential negative consequences for the environment and human health. Please contact the installer or local authority for more information.

Batteries must be removed from the remote controller and disposed of separately in accordance with relevant local and national legislation.

(D) Vorschriften zur Entsorgung

Ihre Klimaanlage ist mit diesem Symbol gekennzeichnet. Das bedeutet, dass elektrische und elektronische Produkte nicht mit unsortiertem Haushaltsabfall entsorgt werden dürfen.

Versuchen Sie auf keinen Fall das System selbst zu demontieren. Die Demontage des Klimaanlage-Systems sowie die Handhabung von Kältemitteln, Öl und möglichen weiteren Teilen muss von einem qualifizierten Monteur gemäß den entsprechenden örtlichen und staatlichen Bestimmungen vorgenommen werden.

Klimaanlagen müssen bei einer fachkundigen Einrichtung für Wiederverwendung, Recycling und Wiedergewinnung aufbereitet werden. Indem Sie dieses Produkt korrekt entsorgen, helfen Sie potenzielle negative Folgen für die Umwelt und die Gesundheit der Menschen zu vermeiden. Nehmen Sie bitte hinsichtlich weiterer Informationen Kontakt auf mit dem Monteur oder den örtlichen Behörden.

Die Batterien müssen aus der Fernbedienung entfernt werden und gemäß den entsprechenden örtlichen und staatlichen Vorschriften separat entsorgt werden.

(F) Instructions d'élimination

Cet appareil de conditionnement d'air porte le symbole ci-joint. Ce symbole signifie que les appareils électriques et électroniques doivent être éliminés séparément des ordures ménagères non triées.

N'essayez pas de démonter vous-même l'appareil : le démontage de l'appareil de conditionnement d'air ainsi que le traitement du réfrigérant, de l'huile et d'autres composants doivent être effectués par un installateur qualifié, en accord avec les réglementations locales et nationales en vigueur.

Les appareils de conditionnement d'air doivent être traités dans des installations spécialisées de dépannage, réutilisation ou recyclage. En vous assurant que cet appareil est éliminé correctement, vous contribuez à éviter les conséquences potentiellement néfastes sur l'environnement et la santé. Veuillez contacter votre installateur ou les autorités locales pour plus d'information.

Les piles de la télécommande doivent être enlevées et éliminées séparément, conformément aux réglementations locales et nationales en vigueur.

(E) Requisitos para la eliminación

Su acondicionador de aire está marcado con este símbolo. Esto significa que los productos eléctricos y electrónicos no deben mezclarse con el resto de residuos domésticos no clasificados.

No intente desmontar el sistema usted mismo: El desmantelamiento del acondicionador de aire, así como el tratamiento del refrigerante, aceite y otros componentes, debe ser efectuado por un instalador competente de acuerdo con las normas locales y nacionales aplicables.

Los acondicionadores de aire deben ser tratados en instalaciones especializadas para su reutilización, reciclaje y recuperación. Al asegurarse de desechar este producto de la forma correcta, está contribuyendo a evitar posibles consecuencias negativas para el entorno y para la salud de las personas. Contacte, por favor, con el instalador o con las autoridades locales para obtener más información.

Las pilas del control remoto deben extraerse y eliminarse por separado y de acuerdo con la normativa local y nacional aplicable.

(I) Specifiche di smaltimento

Il climatizzatore è contrassegnato con questo simbolo, ciò significa che i prodotti elettrici ed elettronici non possono essere smaltiti insieme ai rifiuti domestici non differenziati.

Non cercare di rimuovere il sistema da soli: la rimozione del sistema di condizionamento, nonché il recupero del refrigerante, dell'olio e di qualsiasi altra parte devono essere eseguiti da un installatore qualificato in conformità alla legislazione locale e nazionale vigente in materia.

I climatizzatori devono essere trattati presso una struttura specializzata nel riutilizzo, riciclaggio e recupero dei materiali. Il corretto smaltimento del prodotto eviterà le possibili conseguenze negative all'ambiente e alla salute dell'uomo. Per maggiori informazioni contattare l'installatore o le autorità locali.

Le batterie devono essere tolte dal telecomando e smaltite separatamente conformemente alla legislazione locale e nazionale vigente in materia.

(GR) Προϋποθέσεις απόρριψης

Το κλιματιστικό σας επισημαίνεται με αυτό το σύμβολο. Αυτό σημαίνει ότι οι ηλεκτρικές και ηλεκτρονικές συσκευές πρέπει να απορρίπτονται χωριστά από τα οικιακά απορρίμματα.

Μην προσπαθήσετε να αποσυναρμολογήσετε μόνοι σας το σύστημα: Η αποσυναρμολόγηση της μονάδας κλιματισμού, ο χειρισμός του ψυκτικού μέσου, του λαδιού και των άλλων μερών θα πρέπει να γίνεται από κάποιο ειδικευμένο τεχνικό, σύμφωνα με τη σχετική τοπική και εθνική νομοθεσία.

Για την εκ νέου χρήση, την ανακύκλωση και την επισκευή, οι μονάδες κλιματισμού θα πρέπει να υφίστανται επεξεργασία σε ειδικές εγκαταστάσεις. Επιβεβαιώνοντας ότι αυτό το προϊόν απορρίπτεται σωστά, θα αποφύγετε ενδεχόμενες αρνητικές συνέπειες για το περιβάλλον και την υγεία.

Παρακαλώ επικοινωνήστε με τον τεχνικό εγκατάστασης ή τις τοπικές αρχές για περισσότερες πληροφορίες.

Οι μπαταρίες θα πρέπει να αφαιρούνται από το τηλεχειριστήριο και να απορρίπτονται ξεχωριστά, σύμφωνα με τη σχετική τοπική και εθνική νομοθεσία.

(NL) Vereisten voor het opruijen

Uw airconditioningproduct draagt dit symbool. Dit betekent dat u geen elektrische en elektronische producten mag mengen met niet-gesorteerde huishoudelijk afval.

Probeer niet zelf het systeem te ontmantelen: het ontmantelen van het airconditioningsysteem, behandelen van het koelmiddel, olie en andere onderdelen moet worden uitgevoerd door een bevoegd installateur in overeenstemming met de relevante lokale en nationale reglementeringen.

Airconditioners moeten bij een gespecialiseerd behandelingsbedrijf worden behandeld voor hergebruik, recyclage en terugwinning. Door ervoor te zorgen dat dit product op de correcte manier wordt opgeruimd, helpt u potentiële negatieve gevolgen voor het milieu en de gezondheid te voorkomen.

Voor meer informatie, gelieve contact op te nemen met de installateur of de lokale overheid.

De batterijen moeten uit de afstandsbediening worden verwijderd en afzonderlijk opgeruimd in overeenstemming met de relevante lokale en nationale reglementeringen.

(P) Requisitos para a eliminação

O equipamento de ar condicionado que possui este símbolo está marcado com este símbolo. Significa que os produtos eléctricos e electrónicos não devem ser misturados com o lixo doméstico indiferenciado.

Não tente desmontar pessoalmente o sistema: o desmantelamento do sistema de ar condicionado e o tratamento do líquido de refrigeração, do óleo e de outros componentes têm de ser feitos por um instalador qualificado, cumprindo a legislação nacional relevante e regulamentos locais aplicáveis.

Os equipamentos de ar condicionado têm de ser processados numa estação de tratamento especializada, para reutilização, reciclagem ou recuperação. Ao certificar-se de que este produto é eliminado correctamente, está a contribuir para evitar as potenciais consequências negativas para o ambiente e para a saúde humana. Contacte o seu instalador ou as autoridades locais, para obter mais informações.

As pilhas do controlo remoto têm de ser retiradas e eliminadas separadamente, cumprindo a legislação nacional e os regulamentos locais aplicáveis.

TABLE DES MATIÈRES

1. PRÉCAUTIONS DE SÉCURITÉ	1
2. AVANT LA MISE EN SERVICE	4
3. FONCTIONNEMENT	6
4. LIEU D'INSTALLATION	7
5. PROCÉDURE DE FONCTIONNEMENT	7
6. CARACTÉRISTIQUES DE FONCTIONNEMENT	8
7. CONDITIONS OPTIMALES DE FONCTIONNEMENT	10
8. MAINTENANCE (POUR LE PERSONNEL D'ENTRETIEN)	11
9. CE NE SONT PAS DES MAUVAIS FONCTIONNEMENTS DU CLIMATISEUR	14
10. DÉPANNAGE	17

Les instructions d'origine sont écrites en anglais. Toutes les autres langues sont les traductions des instructions d'origine.

Information importante relative au réfrigérant utilisé

Ce produit contient des gaz à effet de serre fluorés encadrés par le protocole de Kyoto.

Type de réfrigérant: R410A

Valeur GWP⁽¹⁾ : 1975


⁽¹⁾ GWP = potentiel de réchauffement global


Des inspections périodiques de fuites de réfrigérant peuvent être exigées en fonction de la législation européenne ou locale. Veuillez contacter votre distributeur local pour plus d'informations.

1. PRÉCAUTIONS DE SÉCURITÉ

Veuillez lire attentivement ce manuel d'utilisation avant utilisation afin de bénéficier de tous les avantages fonctionnels du climatiseur et d'éviter tout dysfonctionnement dû à une erreur de manipulation. Ce produit est classé sous l'expression "les appareils ne sont pas accessibles au public".

- **Ce manuel répartit les précautions en deux catégories : les AVERTISSEMENTS et les ATTENTION. Veillez à bien prendre les précautions indiquées ci-dessous : elles sont importantes pour garantir la sécurité.**

 **ATTENTION**Indique une situation potentiellement dangereuse qui, si elle n'est pas évitée, pourrait entraîner des blessures graves voire la mort.

 **ATTENTION**Indique une situation potentiellement dangereuse qui, si elle n'est pas évitée, pourrait entraîner des blessures mineures ou modérées. Elle peut également servir à mettre en garde contre des pratiques non sécurisées.

- **Après l'avoir lu, garder ce manuel dans un endroit où tout utilisateur peut le consulter à n'importe quel moment. De plus, s'assurer que ce manuel d'instructions soit passé au nouvel utilisateur lorsqu'il prend le fonctionnement en charge.**

— AVERTISSEMENT —

Nous attirons votre attention sur le fait qu'une exposition directe prolongée à l'air froid ou chaud du climatiseur ou à de l'air trop froid ou trop chaud peut être dangereuse pour votre condition physique et votre santé.

Si le climatiseur ne fonctionne pas correctement (odeur de brûlé, etc.), éteignez le climatiseur et contactez le revendeur le plus proche.

Le fonctionnement continu dans de telles circonstances peut provoquer une panne, des décharges électriques ou un incendie.

Demandez à votre revendeur d'installer le climatiseur.

Toute installation incomplète effectuée par vous-même pourrait entraîner une panne, une fuite d'eau, une électrocution ou un incendie.

Demandez à votre revendeur d'effectuer les améliorations, les réparations et la maintenance.

Toute amélioration, réparation et tout entretien incomplets peuvent se traduire par une fuite d'eau, une électrocution ou un incendie.

Ne pas insérer les doigts, un bâton, etc., dans l'entrée d'air ou la bouche de soufflage et entre les lames du ventilateur.

Les pales d'un ventilateur de climatiseur tournant à haute vitesse peuvent provoquer des blessures.

Faites attention aux risques d'incendie en cas de fuite de réfrigérant.

Une fuite de fluide frigorigène peut être la cause d'un mauvais fonctionnement du climatiseur (s'il ne génère pas d'air frais ou chaud, par exemple). Contactez votre distributeur local pour obtenir de l'aide. Le fluide frigorigène du climatiseur est sûr et ne fuit généralement pas. Toutefois, si le fluide frigorigène fuit et entre en contact avec la flamme d'un brûleur, d'un appareil de chauffage ou d'une cuisinière, des composés dangereux pourraient être générés. Vous devez alors éteindre le climatiseur et contacter votre revendeur local. Allumer le climatiseur une fois que le personnel d'entretien qualifié s'est assuré de confirmer la réparation de la fuite.

En cas de fuite de fluide frigorigène, consultez votre revendeur.

Lorsque l'unité intérieure est installée dans une petite pièce, il est nécessaire de prendre les mesures appropriées pour que la quantité de fuite de fluide frigorigène n'excède pas les limites de concentration. Si la fuite de fluide frigorigène excède les limites de concentration, un accident dû au manque d'oxygène peut se produire.

Pour l'installation des pièces de composants vendues séparément, faites appel à un spécialiste.

Si un défaut résulte de votre propre ouvrage, il peut entraîner des fuites d'eau, des chocs électriques ou un incendie.

Demandez à votre revendeur de déplacer et de réinstaller le climatiseur.

Une mauvaise installation peut entraîner des fuites, des décharges électriques ou un incendie.

Ne pas utiliser de fusible de la mauvaise capacité.

Ne pas utiliser de fusibles, de câbles en cuivre ou d'autres types de câble, ils pourraient entraîner une électrocution, un incendie, des blessures corporelles ou des dommages sur le climatiseur.

Veillez à mettre le climatiseur à la terre.

Ne mettez pas le climatiseur à la terre sur un tuyau utilitaire, un parafoudre ou la terre d'un téléphone.

Une mise à la terre incorrecte peut causer des décharges électriques ou un incendie.

Un courant de surtension de la foudre ou d'une autre source peut endommager le climatiseur.

Veillez à installer un disjoncteur de fuite à la terre.

Ne pas installer un disjoncteur de fuite à la terre peut entraîner des décharges électriques ou un incendie.

Si le climatiseur est submergé dans l'eau du fait d'une catastrophe naturelle du type inondation ou typhon, consultez votre distributeur local.

Le cas échéant, ne pas mettre le climatiseur en fonction sous peine de détérioration, de risque d'électrocution ou d'incendie.

Démarrez et arrêtez le climatiseur à l'aide de la télécommande. N'utilisez jamais le disjoncteur du circuit électrique dans ce but.

Autrement, cela risque de provoquer un incendie ou des fuites d'eau. En outre, si une commande de redémarrage automatique est prévue contre les coupures de courant, une fois le courant rétabli, le ventilateur se remettra à tourner soudainement, ce qui pourrait provoquer des blessures.

N'utilisez pas le climatiseur dans une atmosphère contenant des vapeurs d'huile du type huile de cuisson ou huile industrielle.

Les vapeurs d'huile risquent de provoquer des fissures pour le climatiseur et présentent un risque de décharges électriques ou d'incendie.

N'utilisez pas le climatiseur dans des endroits où l'air contient un excès de fumées d'huile comme dans les cuisines ou dans des endroits abritant des gaz inflammables ou corrosifs, ou contenant des poussières métalliques.

L'utilisation du climatiseur dans un tel environnement risque de résulter en un incendie ou en une défaillance du climatiseur.

Ne pas utiliser de produits inflammables (du type vaporisateur de laque ou insecticide) à proximité du climatiseur.

Ne pas nettoyer le climatiseur avec un solvant organique du type diluant de peinture.

L'utilisation de solvants organiques risque de résulter en un fissurage du climatiseur et présente des risques d'électrocution ou d'incendie.

Bien utiliser une alimentation électrique réservée au seul climatiseur.

L'utilisation de toute autre alimentation électrique risque de provoquer une surchauffe, un incendie ou d'autres défaillances du climatiseur.

Consultez votre distributeur local pour le nettoyage des parties intérieures du climatiseur.

Un nettoyage non approprié pourrait casser les parties en matière plastique ou provoquer des fuites d'eau ou des décharges électriques.

⚠ ATTENTION

Ne pas utiliser le climatiseur pour d'autres raisons.

Ne pas utiliser le climatiseur pour des applications particulières telles que l'entreposage de nourriture, d'animaux ou de plantes, de machines de précision et d'objets d'art, cela pourrait entraîner une détérioration de la qualité.

Ne retirez pas la grille de sortie de l'unité extérieure.

Cela peut exposer le ventilateur et entraîner des blessures.

Pour éviter tout manque d'oxygène, veillez à ce que la pièce soit suffisamment aérée si un appareil tel qu'un brûleur est utilisé avec le climatiseur.

Ne placez pas d'aérosols inflammables ni utilisez-les près du climatiseur, cela risquerait d'entraîner un incendie.

Ne stockez pas de produits inflammables du type en atomiseur à moins de 1 m de la sortie d'air.

Les pulvérisateurs risquent d'exploser sous l'effet de la chaleur de l'air évacué de l'unité intérieure ou extérieure.

Avant de procéder au nettoyage, veillez à arrêter le fonctionnement du climatiseur et à désactiver le disjoncteur du circuit électrique.

Sinon, cela peut entraîner des décharges électriques et des blessures.

Ne pas faire fonctionner le climatiseur avec les mains mouillées. Cela peut entraîner des décharges électriques.

Ne pas placer d'objets craignant l'humidité sous l'unité intérieure qui peut être endommagée par de l'eau.

Dans certaines conditions, la condensation présente sur l'unité ou les tuyaux de fluide frigorigène, la saleté du filtre à air ou une obstruction de l'évacuation peut entraîner un suintement, ce qui a pour conséquence l'engorgement ou la panne de l'élément concerné.

Ne placez pas d'appareils produisant des flammes à un endroit exposé au flux d'air du climatiseur car cela peut nuire à la combustion du brûleur.

Ne pas installer d'appareil de chauffage directement sous l'unité intérieure, la chaleur dégagée pouvant résulter en une déformation.

Ne pas laisser les enfants grimper sur l'unité extérieure et éviter de placer des objets dessus.

Les chutes peuvent entraîner des blessures.

Ne pas exposer directement des animaux ou des plantes au flux d'air provenant de l'unité intérieure. Cela peut avoir un mauvais effet sur les animaux et les plantes.

Ne pas laver le climatiseur à l'eau. Vous risqueriez une électrocution ou un incendie.

Ne pas poser de récipients contenant de l'eau (vases et autres) sur l'unité intérieure sous peine de risque d'électrocution ou d'incendie.

Ne pas installer le climatiseur dans un endroit où des gaz inflammables peuvent fuir.

Si du gaz fuit et reste aux alentours du climatiseur, un incendie peut se déclarer.

Installez la tuyauterie d'évacuation correctement de manière à garantir une évacuation complète.

Si la tuyauterie d'évacuation n'est pas installée correctement, la vidange ne s'écoulera pas. Il est alors possible que de la saleté et des débris s'accumulent dans le tuyau d'évacuation, ce qui peut entraîner des fuites d'eau. Vous devez alors couper le climatiseur et appeler votre distributeur local.

L'appareil n'est pas conçu pour être utilisé par de jeunes enfants ou des personnes qui ne disposent pas des compétences suffisantes pour utiliser un climatiseur.

Cela peut entraîner des blessures ou des décharges électriques.

Les enfants doivent être surveillés de manière à ce qu'ils ne jouent pas avec l'unité intérieure ou sa télécommande.

L'utilisation accidentelle par un enfant peut entraîner des blessures ou des décharges électriques.

Ne touchez pas l'entrée d'air ou les ailettes en aluminium du climatiseur afin d'éviter les blessures.

Ne placez pas d'objets à proximité directe de l'unité extérieure et ne laissez pas les feuilles ou d'autres débris s'accumuler autour de l'unité.

Les feuilles constituent un foyer pour les petits animaux qui peuvent ensuite pénétrer dans l'unité. Une fois entrés, ces animaux peuvent provoquer des dysfonctionnements, de la fumée ou un incendie lorsqu'ils entrent en contact avec des pièces électriques.

Ne pas obstruer les bouches d'entrée et de sortie d'air.

Toute obstruction au niveau du flux d'air peut entraîner des performances insuffisantes ou des problèmes de fonctionnement.

Ne pas laisser les enfants jouer sur ou autour de l'unité extérieure.

Toute interférence avec l'appareil peut résulter en accident.

Mettez le climatiseur hors tension si vous ne l'utilisez pas pendant de longues périodes.

Autrement, le climatiseur peut chauffer ou s'enflammer en raison de l'accumulation de poussière.

Ne jamais toucher aux pièces internes de la télécommande.

Ne pas déposer le panneau avant. Tout contact avec certaines pièces internes va résulter en électrocution et en détérioration de la télécommande. Pour tout contrôle et réglage des pièces internes, voir un revendeur local.

Ne laissez jamais la télécommande à un endroit où elle risquerait d'être mouillée.

Si de l'eau pénètre dans la télécommande, il y a risque de fuite électrique et de détérioration des composants électroniques.

Faire bien attention au moment du nettoyage ou de l'inspection du filtre à air.

Le travail à un endroit élevé est nécessaire. Faire donc extrêmement attention.

Si l'échafaudage est instable, cela peut provoquer une chute ou il peut se renverser, entraînant des blessures.

• REMARQUE DESTINÉE AU PERSONNEL D'ENTRETIEN

— ⚠ AVERTISSEMENT —

⚠ RISQUE D'ÉLECTROCUTION, D'IGNITION OU D'INCENDIE

- Lors du contrôle des composants électriques (tels que ceux situés à l'intérieur du boîtier de commande, du moteur du ventilateur, de la pompe d'évacuation, etc.), s'assurer de couper complètement l'alimentation électrique du climatiseur (y compris des unités intérieure et extérieure).
- Lors du nettoyage de l'échangeur thermique, s'assurer de retirer les composants électriques indiqués ci-dessus (s'ils entrent en contact avec le détergent, les composants risquent de griller en raison de la dégradation de leur isolation.)

⚠ ATTENTION ! DANGER D'ÉLECTROCUTION

- Avant de travailler, couper l'alimentation.
- Ne jamais ouvrir le couvercle du boîtier de commande au cours des 10 minutes suivant la coupure de l'alimentation car de la tension résiduelle subsiste.

- Après avoir ouvert le couvercle du boîtier de commande, mesurer la tension résiduelle entre les points indiqués sur la **Fig. 1** de la Carte de circuit imprimé à l'aide du testeur sans toucher la pièce sous tension, puis vérifier que la tension résiduelle est de 50 V c.c. ou moins.

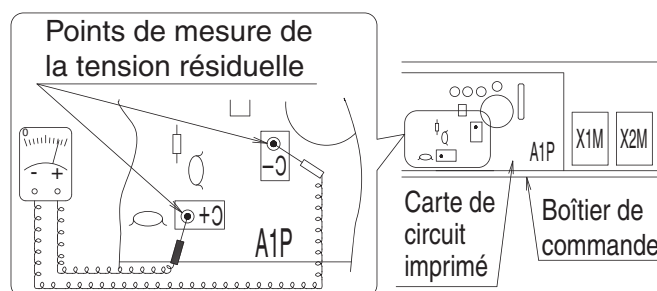


Fig. 1

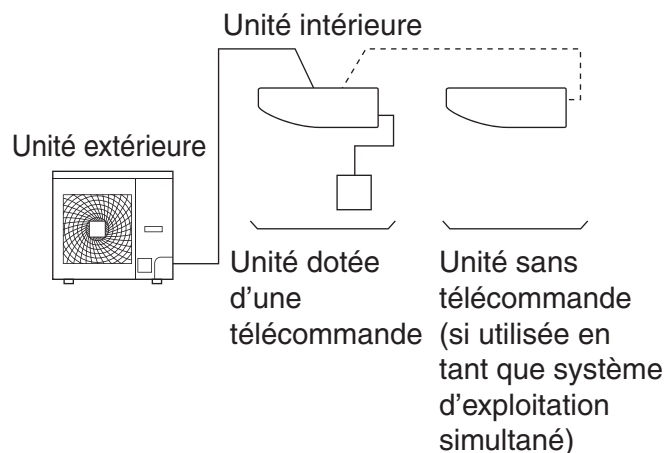
- Le fonctionnement redémarre automatiquement après une coupure d'électricité.

2. AVANT LA MISE EN SERVICE

Ce manuel concerne les systèmes suivants dotés de commandes standard.

Avant de démarrer le fonctionnement, demandez à votre revendeur le plus proche quel est le fonctionnement correspondant à votre système.

1-1. FHQ



REMARQUE 📖

- Lisez le manuel de fonctionnement qui accompagne la télécommande que vous utilisez.

Si vous utilisez une télécommande sans fil, référez-vous au manuel de fonctionnement fourni avec le kit de la télécommande sans fil.

Si votre installation est équipée d'un système de commande personnalisé, demandez à votre revendeur le plus proche quel est le fonctionnement correspondant à votre système.

- Type à pompe à chaleur

Ce système offre des modes de fonctionnement suivants: RAFRAÎCHISSEMENT, CHAUFFAGE, AUTOMATIQUE, PROGRAMME SEC et VENTILATION.

- Type à refroidissement seulement

Ce système offre des modes de fonctionnement suivants: RAFRAÎCHISSEMENT, PROGRAMME SEC et VENTILATION.

PRÉCAUTIONS À PRENDRE POUR UN SYSTÈME À COMMANDE DE GROUPE OU POUR UN SYSTÈME À DEUX TÉLÉCOMMANDES

Ce système offre deux autres systèmes de commande en plus de la commande individuelle (une télécommande commandant une unité intérieure). Vérifiez les points suivants si votre unité est de type à système de commande suivant.

- **Système à commande de groupe**

Une télécommande commandant jusqu'à 16 unités intérieures.

Toutes les unités intérieures sont réglées de la même façon.

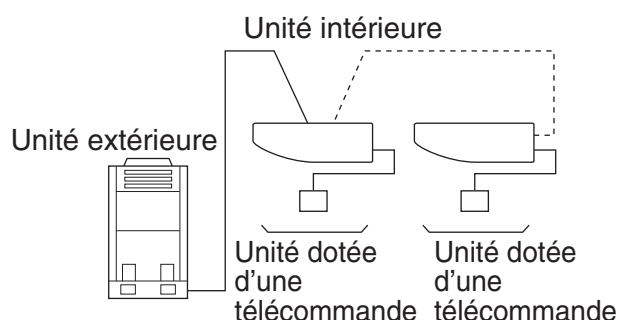
- **Système de commande à deux télécommandes**

Deux télécommandes commandant une unité intérieure (Dans le cas d'un système à commande de groupe, un groupe d'unités intérieures)

REMARQUE

- Contactez votre revendeur local en cas de modification de la combinaison ou du réglage de la commande de groupe et des systèmes à deux télécommandes.
- Veuillez ne pas modifier par vous-même la combinaison et les réglages du fonctionnement de groupe et des systèmes à deux télécommandes, contactez plutôt votre distributeur le plus proche.

1-2. FXHQ



REMARQUE

- Lisez le manuel de fonctionnement qui accompagne la télécommande que vous utilisez.

Si vous utilisez une télécommande sans fil, référez-vous au manuel de fonctionnement fourni avec le kit de la télécommande sans fil.

Si votre installation est équipée d'un système de commande personnalisé, demandez à votre revendeur le plus proche quel est le fonctionnement correspondant à votre système.

PRÉCAUTIONS À PRENDRE POUR UN SYSTÈME À COMMANDE DE GROUPE OU POUR UN SYSTÈME À DEUX TÉLÉCOMMANDES

Ce système offre deux autres systèmes de commande en plus de la commande individuelle (une télécommande commandant une unité intérieure). Vérifiez les points suivants si votre unité est du type à système de commande suivant.

- **Système à commande de groupe**

Une télécommande commandant jusqu'à 16 unités intérieures.

Chaque unité intérieure utilise son propre capteur de température d'entrée afin de contrôler de façon individuelle la température par rapport à celle réglée sur la télécommande.

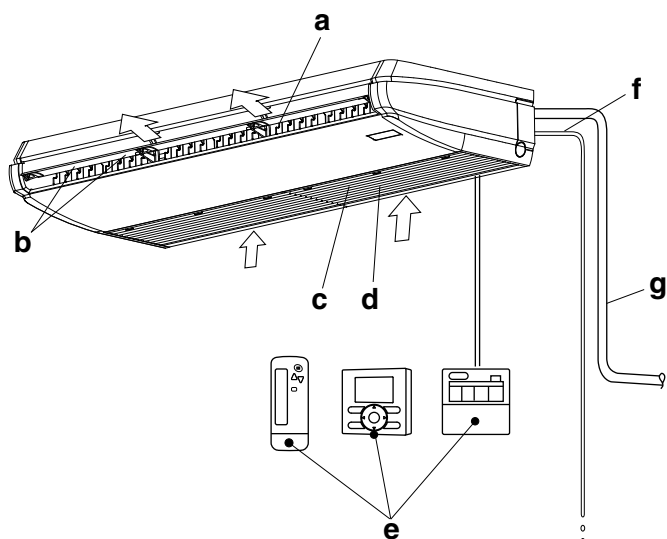
- **Système de commande à deux télécommandes**

Deux télécommandes commandant une unité intérieure (dans le cas d'un système à commande de groupe, un groupe d'unités intérieures). L'unité fonctionne individuellement.

REMARQUE

- Contactez votre revendeur local en cas de modification de la combinaison ou du réglage de la commande de groupe et des systèmes à deux télécommandes.
- Veuillez ne pas modifier par vous-même la combinaison et les réglages du fonctionnement de groupe et des systèmes à deux télécommandes, contactez plutôt votre distributeur le plus proche.

Nom et fonction des pièces



a	Bouche de soufflage
b	Lame horizontale (à l'intérieur de la bouche de soufflage)
c	Grille d'aspiration (Reportez-vous au chapitre "8. MAINTENANCE", à la page 11.)
d	Filtre à air (à l'intérieur de la grille d'aspiration) (Reportez-vous au chapitre "8. MAINTENANCE", à la page 11.)
e	Télécommande (pièce facultative) Il est possible, selon la configuration du système, que la télécommande ne soit pas nécessaire.
f	Tuyauterie d'évacuation
g	Tuyauterie de fluide frigorigère Câblage de transmission Câble d'alimentation électrique (pour FXHQ seulement) Câble de terre (REMARQUE) Il s'agit d'un câble destiné à laisser l'électricité circuler de l'unité intérieure vers la terre pour empêcher tout risque de décharge électrique/incendie en cas d'urgence.

3. FONCTIONNEMENT

Lorsque la température ou l'humidité excèdent ces conditions, les dispositifs de sécurité peuvent fonctionner et empêcher le fonctionnement du climatiseur, ou parfois de l'eau peut s'égoutter de l'unité intérieure.

3-1. FHQ

RAFRAÎCHISSEMENT

[°C]

UNITÉ EXTÉRIEURE	INTÉRIEURE		TEMPÉRATURE EXTÉRIEURE		
	TEMPÉRATURE	HUMIDITÉ			
RN50 RN60	DB	21 à 37	80 %* ou en dessous	DB	19,4 à 46
	WB	14 à 28			
RKS35 · 50 · 60 RXS35 · 50 · 60	DB	21 à 32	80 %* ou en dessous	DB	- 10 à 46
	WB	14 à 28			
4MKS58 · 75 3MXS52 · 68 4MXS68 · 80 5MXS90	DB	21 à 37	80 %* ou en dessous	DB	- 10 à 46
	WB	14 à 28			
5MKS90	DB	21 à 37	80 %* ou en dessous	DB	10 à 46
	WB	14 à 28			
RZQ200 · 250	DB	21 à 37	80 %* ou en dessous	DB	- 5 à 46
	WB	14 à 28			
RZQG71 · 100 · 125 · 140	DB	18 à 37	80 %* ou en dessous	DB	- 15 à 50
	WB	12 à 28			
RZQSG71 · 100 · 125 · 140	DB	21 à 37	80 %* ou en dessous	DB	- 10 à 43
	WB	14 à 28			

CHAUFFAGE

[°C]

UNITÉ EXTÉRIEURE	INTÉRIEURE TEMPÉRATURE	TEMPÉRATURE EXTÉRIEURE	
RXS35 · 50 · 60	DB	10 à 30	DB - 14 à 24
		WB	- 15 à 18
3MXS52 · 68 4MXS68 · 80 5MXS90	DB	10 à 30	DB - 14 à 21
		WB	- 15 à 15,5
RZQG71 · 100 · 125 · 140	DB	10 à 27	DB -19,5 à 21
		WB	-20 à 15,5
RZQ200 · 250	DB	10 à 27	DB - 14 à 21
		WB	- 15 à 15
RZQSG71	DB	10 à 30	DB - 14 à 21
		WB	-15 à 15,5
RZQSG100 · 125 · 140	DB	10 à 28	DB - 14 à 21
		WB	-15 à 15,5

* Pour éviter la condensation et que l'eau ne s'écoule de l'unité intérieure.

DB : Température boule sèche

WB: Température boule humide

La plage de réglage de la température est de 16°C à 32°C.

3-2. FXHQ

Lire le manuel de fonctionnement fourni avec l'unité extérieure.

4. LIEU D'INSTALLATION

En ce qui concerne les emplacements d'installation

- **Le climatiseur est-il installé dans un endroit bien ventilé et où il n'est pas entouré d'obstacles?**
- **Ne pas utiliser le climatiseur dans les endroits suivants.**
 - a. Remplis d'huile minérale, comme de l'huile de coupe.
 - b. Où il y a beaucoup de sel, comme en bord de mer.
 - c. Où il y a du gaz sulfurique, comme près d'une source thermique.
 - d. Où il y a des fluctuations de voltage considérables, comme dans une usine.
 - e. Véhicules ou bateaux.
 - f. Où il y a beaucoup d'huile vaporisée ou de vapeur, comme dans une cuisine.
 - g. Où des machines produisent des ondes électromagnétiques.
 - h. Remplis d'acide et/ou de vapeur alcaline ou de vapeur.
- **Les mesures de protection contre la neige ont-elles été prises?**

Pour plus de détails au sujet des capots de protection contre la neige, etc., contactez votre distributeur le plus proche.

En ce qui concerne le câblage

- **Tout le câblage doit être exécuté par du personnel qualifié.**

Pour exécuter le câblage, s'adresser au revendeur le plus proche. Ne jamais le faire soi-même.
- **Veiller à ce qu'un circuit d'alimentation séparé soit fourni pour ce climatiseur et que tous les travaux électriques soient exécutés par des personnes qualifiées conformément aux lois et règlements locaux.**

Faire également attention aux bruits de fonctionnement

- **Les emplacements suivants ont-ils été sélectionnés?**
 - a. Un emplacement pouvant supporter le poids du climatiseur avec un minimum de bruits de fonctionnement et de vibrations.
 - b. Un endroit où l'air chaud émis par la sortie d'air de l'unité extérieure et les bruits liés à son fonctionnement ne dérangent pas le voisinage.

- **Êtes-vous certain qu'il n'y a pas d'obstacle à proximité de la bouche de soufflage de l'unité extérieure?**

De tels obstacles peuvent entraîner un rendement réduit et une augmentation des bruits de fonctionnement.

- **En cas de bruit anormal durant son utilisation, arrêtez le fonctionnement du climatiseur et consultez votre revendeur le plus proche.**

En ce qui concerne l'évacuation de la tuyauterie d'évacuation.

- **La tuyauterie d'évacuation a-t-elle été installée de manière à garantir une évacuation complète?**

Si la tuyauterie d'évacuation n'est pas installée correctement, de la saleté et des débris peuvent s'accumuler dans le tuyau d'évacuation, ce qui peut entraîner des fuites d'eau. Vous devez alors couper le climatiseur et consulter votre distributeur le plus proche pour obtenir son aide.

5. PROCÉDURE DE FONCTIONNEMENT

- Les procédures de fonctionnement changent entre le type à pompe à chaleur et le type à rafraîchissement simple. Contactez votre revendeur le plus proche pour confirmer le type de votre système.
- Afin de protéger le climatiseur, mettre l'interrupteur principal d'alimentation sous tension 6 heures avant le fonctionnement.
- Ne pas couper l'alimentation lors de l'utilisation saisonnière du climatiseur.

Ceci est nécessaire pour que le climatiseur se mette en route de façon régulière.
- Dans le cas où l'alimentation est mise hors circuit pendant le fonctionnement, le fonctionnement démarrera automatiquement dès que l'alimentation sera remise sous tension.

5-1. FHQ

Lire le manuel de fonctionnement fourni avec la télécommande.

5-2. FXHQ

Lisez le manuel de fonctionnement qui accompagne l'unité extérieure et la télécommande.

6. CARACTÉRISTIQUES DE FONCTIONNEMENT

■ CARACTÉRISTIQUES DU RAFRAÎCHISSEMENT (RAFRAÎCHISSEMENT ET RAFRAÎCHISSEMENT AUTOMATIQUE)

- Lors du fonctionnement continu avec le débit d'air dirigé vers le bas, l'air souffle dans la direction réglée automatiquement pendant un certain temps pour éviter toute condensation sur la lame horizontale. (La télécommande affiche la direction du débit d'air qui a été réglée.)
- En cas d'utilisation du RAFRAÎCHISSEMENT lorsque la température intérieure est faible, de la gelée se forme sur l'échangeur thermique de l'unité intérieure. Ce qui peut limiter les capacités de rafraîchissement. Le climatiseur passe alors automatiquement en DÉGIVRAGE pendant quelques temps.
En DÉGIVRAGE, la vitesse faible du ventilateur est utilisée afin d'empêcher toute décharge d'eau fondue. (La télécommande affiche la vitesse définie pour le ventilateur.)
- Si la température extérieure est élevée, la température intérieure met un certain temps avant d'atteindre la température définie.

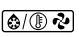
■ CARACTÉRISTIQUES DU CHAUFFAGE (CHAUFFAGE ET CHAUFFAGE AUTOMATIQUE)

DÉBUT DE FONCTIONNEMENT

- La température intérieure met généralement plus de temps à atteindre la température définie en CHAUFFAGE (en comparaison avec le RAFRAÎCHISSEMENT). Nous vous recommandons de démarrer l'unité à l'avance à l'aide du PROGRAMMATEUR.

Procédez comme suit pour éviter la baisse de la capacité de chauffage et la décharge d'air frais.

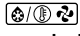
AU DÉBUT DU FONCTIONNEMENT ET APRÈS LE DÉGIVRAGE

- Un système de circulation d'air chaud est employé, il faut donc un certain temps pour chauffer la pièce entière après le début du fonctionnement.
- Le ventilateur intérieur tourne pour décharger automatiquement un flux d'air doux jusqu'à ce que la température à l'intérieur du climatiseur atteigne un certain niveau. A ce moment, la télécommande affiche "". Laissez l'appareil tel quel et patientez quelques instants (La télécommande affiche la vitesse définie pour le ventilateur.)

- Le sens du flux d'air passe à l'horizontale pour éviter que de l'air frais ne soit émis en direction des personnes.
(La télécommande affiche le sens défini pour le flux d'air).

OPÉRATION DE DÉGIVRAGE

(Opération de dégivrage pour l'unité extérieure)

- Lorsque le givre s'accumule sur la bobine de l'unité extérieure, le chauffage diminue et le climatiseur se met en DÉGIVRAGE.
- Le ventilateur de l'unité intérieure s'arrête et l'écran de la télécommande affiche "". Avec la télécommande sans fil, l'air chaud s'arrête et le voyant DÉGIVRAGE de l'indicateur de l'unité de réception s'allume. (La télécommande affiche la vitesse définie pour le ventilateur.)
- Au bout de 10 minutes de DÉGIVRAGE au maximum, le climatiseur repasse en CHAUFFAGE.
- Le sens du flux d'air passe à l'horizontale (la télécommande affiche le sens défini pour le flux d'air).
- Au cours du DÉGIVRAGE ou après celui-ci, de la vapeur blanche s'échappe de l'entrée ou de la sortie d'air du climatiseur.
(Reportez-vous au chapitre " VI. ", à la page 16.)
- Un sifflement et un "chuintement" peuvent être émis lors de cette opération.

En ce qui concerne la température extérieure de l'air et la capacité de chauffage

- La capacité de chauffage du climatiseur diminue en même temps que la température extérieure de l'air tombe. Utilisez alors le climatiseur avec d'autres systèmes de chauffage.
(aérez régulièrement la pièce lors de l'utilisation d'un appareil de combustion).
Le flux d'air du climatiseur ne doit pas être orienté directement vers l'appareil de combustion.
- Lorsque l'air chaud reste sous le plafond et que vos pieds sont froids, nous vous recommandons d'utiliser un circulateur (un ventilateur qui fait circuler l'air à l'intérieur de la pièce). Pour plus de détails, consulter le revendeur le plus proche.
- Si la température intérieure dépasse la température définie, l'unité intérieure décharge un flux d'air doux (activation d'un léger souffle). Le sens du flux d'air passe à l'horizontale (la télécommande affiche la vitesse du ventilateur et le sens du flux d'air définis.)

■ CARACTÉRISTIQUES DU PROGRAMME SEC

- Ce mode permet de réduire l'humidité sans faire baisser la température intérieure. La température intérieure lorsque vous appuyez sur le bouton de fonctionnement est la température définie. La vitesse du ventilateur et la température sont alors automatiquement définies, la télécommande n'affiche donc pas la vitesse du ventilateur et la température définie.
Pour abaisser efficacement la température intérieure et l'humidité, commencez par utiliser le mode RAFRAÎCHISSEMENT pour réduire la température intérieure, puis utilisez le PROGRAMME SEC. Si la température intérieure est abaissée, il est possible que le flux d'air du climatiseur cesse.
- Lors du fonctionnement continu avec le débit d'air dirigé vers le bas, l'air souffle dans la direction réglée automatiquement pendant un certain temps pour éviter toute condensation sur la lame horizontale. (La télécommande affiche la direction du débit d'air qui a été réglée.)
- En cas d'utilisation du PROGRAMME SEC lorsque la température intérieure est faible, de la gelée se forme sur l'échangeur thermique de l'unité intérieure. Le climatiseur passe alors automatiquement en DÉGIVRAGE pendant quelques temps.
La vitesse lente du ventilateur ou un léger souffle est utilisé afin d'empêcher toute décharge d'eau fondue.



RÉGLAGE DU SENS DU FLUX D'AIR

- Le flux d'air peut être réglé dans 2 sens (lorsque le fonctionnement cesse, les lames de flux d'air de la sortie d'air (lames de réglage du sens du flux d'air vertical) se ferment automatiquement.)
 1. A. Réglage vers le haut et le bas
 2. B. Réglage vers la gauche et la droite

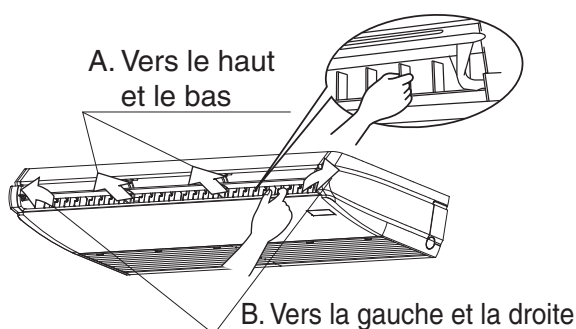
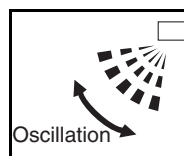


Fig. 2

A. VERS LE HAUT ET LE BAS

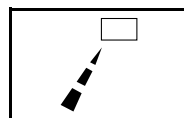
Appuyez sur le bouton de RÉGLAGE DU SENS DU FLUX D'AIR pour sélectionner le sens du flux d'air comme suit.



L'affichage de la CIRCULATION DU FLUX D'AIR oscille comme indiqué à gauche et la circulation du flux d'air varie en permanence. (Réglage de rotation automatique)



Appuyez sur le bouton de RÉGLAGE DU SENS DU FLUX D'AIR pour sélectionner le sens de flux d'air de votre choix.



L'affichage du SENS DU FLUX D'AIR cesse d'osciller et le sens du flux d'air ne change pas (réglage du sens du flux d'air fixe).

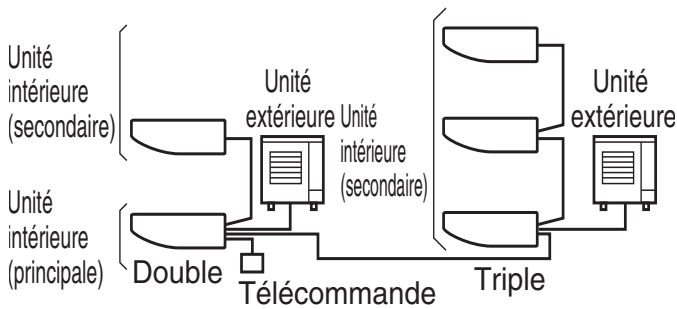
MOUVEMENT DE LA LAME HORIZONTALE

Dans les conditions suivantes, le micro-ordinateur commande le sens du flux d'air, le sens peut donc ne pas correspondre au sens affiché.

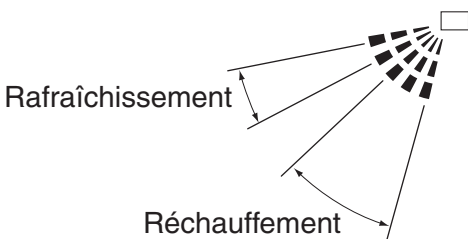
Mode de fonctionnement	<ul style="list-style-type: none"> • RAFRAÎCHISSEMENT • RAFRAÎCHISSEMENT AUTOMATIQUE • PROGRAMME SEC 	<ul style="list-style-type: none"> • CHAUFFAGE • CHAUFFAGE AUTOMATIQUE
Vers le haut et le bas	<ul style="list-style-type: none"> • Lors du fonctionnement en continu avec le flux d'air orienté vers le bas (L'air souffle dans le sens automatiquement défini pendant un certain temps de manière à éviter toute condensation des lames horizontales.) 	<ul style="list-style-type: none"> • Lorsque la température ambiante est supérieure à la température réglée. • Au démarrage du CHAUFFAGE ou lors du DÉGIVRAGE (si de la gelée se forme sur l'unité extérieure) (Le sens du flux d'air passe à l'horizontale de manière à ce que l'air ne soit pas soufflé en direction de votre corps.)

REMARQUE

- Si la commande de groupe est exécutée sur le système de fonctionnement simultané (double ou triple), il est impossible de régler le sens du flux d'air individuellement sur les unités secondaires.



Positions recommandées du sens du flux d'air



Nous recommandons d'utiliser le ventilateur à la position indiquée ci-dessus lorsque vous fixez la direction du ventilateur.

B. DE DROITE À GAUCHE

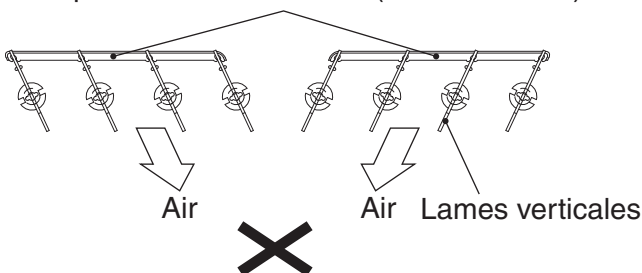
- Ceci ne concerne pas l'angle de la lame horizontale.

REMARQUE

- N'effectuez des ajustements qu'après avoir fixé la direction du débit d'air vers le haut et le bas à une position. Votre main risque d'être coincée si vous essayez d'effectuer des ajustements pendant que la lame horizontale oscille.
- Arrêtez l'oscillation des lames avant d'essayer de les incliner. Travailler dessus pendant que les lames bougent toujours pourrait coincer vos doigts.
- Les quatre ailettes pour la direction du débit d'air gauche et droite fonctionnent dans la même direction dans l'unité.


Ne pas utiliser les unités adjacentes dans l'état indiqué sur le schéma. Cela risquerait de causer la formation de condensation.

Groupe de lames verticales (vue du dessus)



7. CONDITIONS OPTIMALES DE FONCTIONNEMENT

Prenez les précautions suivantes afin que le climatiseur fonctionne correctement.

- Empêchez que la lumière directe du soleil n'entre par la fenêtre en utilisant des rideaux ou des stores lors du RAFRAÎCHISSEMENT.
- Maintenez les portes et les fenêtres fermées. Si les portes et les fenêtres restent ouvertes, l'air de la pièce s'échappe et les effets du rafraîchissement et du chauffage sont diminués.
- Ne jamais placer d'objets près de l'entrée ou de la sortie d'air du climatiseur. Cela pourrait atténuer l'effet ou arrêter le fonctionnement.
- Régler une température ambiante assurant un environnement confortable. Évitez un chauffage ou un rafraîchissement excessif. Cela entraîne des dépenses d'électricité inutiles.
- Si l'affichage indique "", demandez à du personnel d'entretien qualifié de nettoyer les filtres (Reportez-vous au chapitre "8. MAINTENANCE", à la page 11.)
L'utilisation de l'unité intérieure avec un filtre à air encrassé peut réduire la capacité ou entraîner une anomalie de fonctionnement.

- Les téléviseurs, les radios et les chaînes stéréo doivent être placés à au moins 1 m de l'unité intérieure et de la télécommande.
Les images peuvent devenir floues et des parasites peuvent être générés.

- Désactivez le disjoncteur du circuit électrique en cas de non utilisation pendant de longues périodes de temps. Lorsque le disjoncteur du circuit électrique est activé, une faible quantité d'électricité est consommée, même si le climatiseur ne fonctionne pas. (*1)

Désactivez le disjoncteur du circuit électrique pour économiser de l'énergie. Le disjoncteur du circuit électrique doit être actionné 6 heures avant la réutilisation du système pour garantir un fonctionnement en douceur

(Reportez-vous au chapitre "8. MAINTENANCE", à la page 11.) (*2)

*1 La consommation d'électricité lorsque l'unité extérieure n'est pas utilisée varie en fonction du modèle.

*2 Le réglage avant désactivation du disjoncteur du circuit électrique est mémorisé (le réglage du programmeur est effacé).

- Utilisez pleinement la fonction de réglage du sens du flux d'air.
L'air froid se concentre au sol et l'air chaud, sous le plafond.
Réglez le sens de l'air à l'horizontale lors du RAFRAÎCHISSEMENT ou du PROGRAMME SEC et vers le bas lors du CHAUFFAGE.
Ne laissez pas l'air souffler directement sur les personnes.
- Utilisez efficacement le PROGRAMMATEUR.
La température intérieure met un certain temps avant d'atteindre la température définie. Nous vous recommandons de démarrer l'unité à l'avance à l'aide du PROGRAMMATEUR.

8. MAINTENANCE (POUR LE PERSONNEL D'ENTRETIEN)

SEUL DU PERSONNEL D'ENTRETIEN QUALIFIÉ EST AUTORISÉ À EFFECTUER LA MAINTENANCE

⚠ AVERTISSEMENT

- N'utilisez pas de gaz inflammables (tels que de la laque ou de l'insecticide) à proximité du climatiseur.
- N'essuyez pas le climatiseur avec du benzène ou du diluant.
Cela peut entraîner des fissures, des décharges électriques ou un incendie.
- N'insérez jamais vos doigts ou des tiges dans l'entrée d'air, la sortie d'air, ou les ailettes.
Le ventilateur tourne à grande vitesse, et vous pourriez donc vous blesser.

⚠ ATTENTION

- Ne lavez pas le climatiseur avec de l'eau.
Cela risquerait de provoquer des décharges électriques ou un incendie en raison des fuites.
- Veillez à mettre le climatiseur hors tension lorsque vous entretenez le climatiseur et également à déconnecter le disjoncteur.
Si l'alimentation électrique n'est pas coupée, cela risque de provoquer des décharges électriques ou des blessures.
- Si vous travaillez en hauteur, faites attention à votre position.
Si votre échafaudage est instable, vous risquez de vous blesser en chutant.

REMARQUE

- Ne retirez pas le filtre à air, sauf pour le nettoyer. Vous risqueriez de l'endommager.
- Ne fixez aucun matériel (essuie-tout, par exemple) autre que le filtre à air spécifié au niveau de l'entrée d'air. Ses performances risquent de chuter et un gel / une fuite d'eau pourrait s'ensuivre.

COMMENT NETTOYER LE FILTRE À AIR

Une fois que la télécommande indique " " ou " Effectuer nettoyage filtre ", nettoyer le filtre à air.

- Ce message s'affiche au bout d'un certain temps de fonctionnement.

REMARQUE

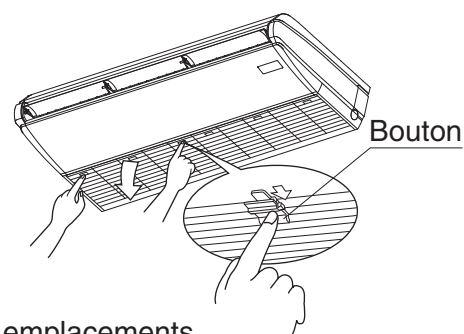
- Vous pouvez changer la durée d'indication de " " ou " Effectuer nettoyage filtre ".
Si l'unité intérieure est utilisée à un endroit où la contamination de l'air est plus importante, demandez conseil à votre distributeur le plus proche.

Contamination	Durée au bout de laquelle l'indication s'affiche
Normale	2500 heures (équivalente à un an)
Contamination plus importante	1250 heures (équivalente à 6 mois)

- S'il est de plus en plus difficile d'éliminer la contamination du filtre à air, remplacez-le.
(Le filtre à air de rechange est un accessoire en option)

1. Ouvrir la grille d'aspiration.

Faites glisser le bouton dans le sens de la flèche, puis ouvrez lentement la grille.

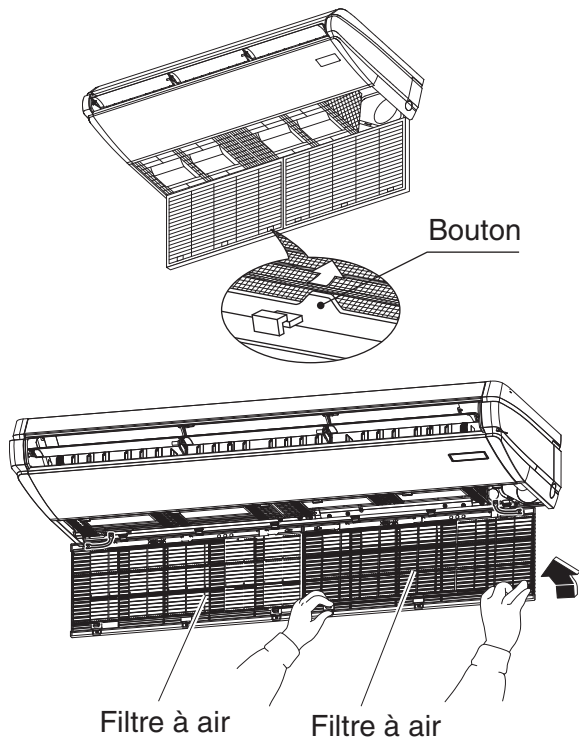


Boutons
FHQ35-50 : 2 emplacements
FXHQ32

FHQ60-71-100-125-140 : 3 emplacements
FXHQ63-100

2. Retirer le filtre à air.

Poussez les boutons à 2 emplacements, puis retirez le filtre à air.



3. Nettoyer le filtre à air.

Éliminez la contamination à l'aide d'un aspirateur ou nettoyez-la à l'eau.

Si le filtre à air est extrêmement contaminé, lavez-le avec un détergent neutre en utilisant une brosse souple.



→ Après l'avoir essuyé, laissez sécher le filtre à air à l'ombre.

REMARQUE

- Ne pas laver le filtre à air avec une eau dont la température est de 50 °C ou plus. Vous risqueriez de le décolorer et de le déformer.
- Ne pas réchauffer l'unité à l'aide d'une flamme. Vous risqueriez de le faire brûler.

4. Fixez le filtre à air.

Après avoir nettoyé le filtre à air, remettez-le à son emplacement d'origine.

5. Fermer la grille d'aspiration.

Faites glisser les boutons dans le sens contraire à celui indiqué à l'étape 1, puis fixez la grille.

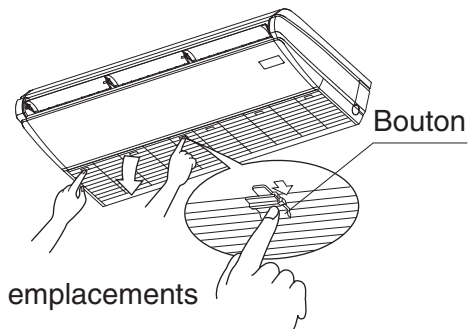
6. Désactivez l'indication “ ” ou “ Effectuer nettoyage filtre ” affichée sur la télécommande après avoir remis l'appareil sous tension.

- Pour plus de détails, reportez-vous au manuel de fonctionnement fourni avec la télécommande. Vous pouvez désactiver l'indication lorsque l'appareil est en marche ou à l'arrêt.

COMMENT NETTOYER LA GRILLE D'ASPIRATION

1. Ouvrir la grille d'aspiration.

Faites glisser le bouton dans le sens de la flèche, puis ouvrez lentement la grille d'aspiration.

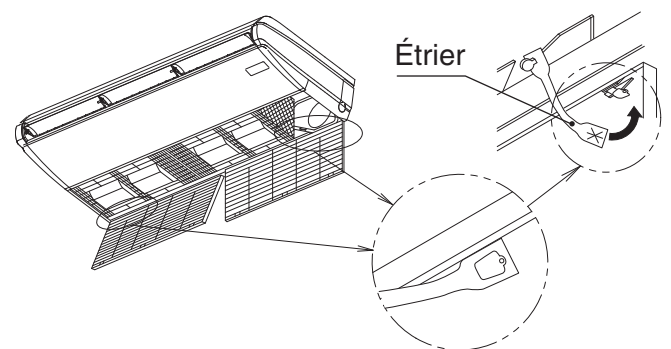


Boutons
FHQ35-50 : 2 emplacements
FXHQ32

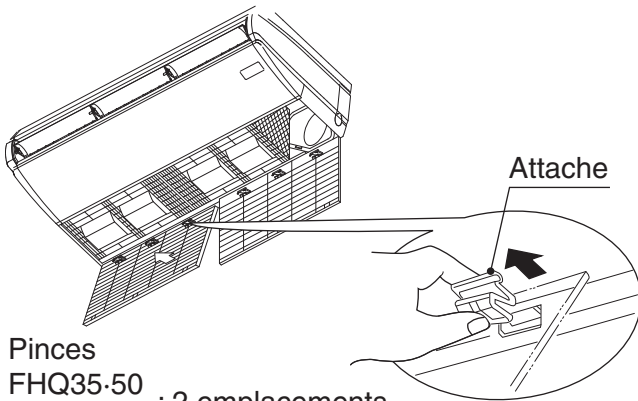
FHQ60-71-100-125-140 : 3 emplacements
FXHQ63-100

2. Retirer la grille d'aspiration.

1 En faisant en sorte que la grille reste ouverte, retirez l'étrier.



- 2 Continuez à tenir les pinces situées en haut de la grille d'aspiration, et tirez-les vers l'avant.



Pinces
FHQ35-50
FXHQ32 : 2 emplacements

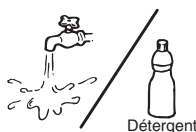
FHQ60-71-100-125-140
FXHQ63-100 : 3 emplacements

3. Retirer le filtre à air.

Reportez-vous à l'étape 2 pour savoir "**COMMENT NETTOYER LE FILTRE À AIR**". (page 12)

4. Nettoyer la grille d'aspiration.

Lavez la grille d'aspiration à l'eau ou à l'aide d'un détergent neutre en utilisant une brosse souple, puis essuyez-la.



Si la grille d'aspiration est extrêmement contaminée

- Vaporisez le détergent sur les ventilateurs puis directement sur la grille d'aspiration et laissez-le agir pendant environ 10 minutes. Ensuite, lavez minutieusement la grille d'aspiration avec de l'eau.

REMARQUE

- **Ne pas laver la grille d'aspiration avec une eau dont la température est de 50 °C ou plus. Vous risqueriez de la décolorer et de la déformer.**
- **Lors du séchage de la grille d'aspiration, ne la chauffez pas à l'aide d'une flamme. Vous risqueriez de le faire brûler.**
- **N'utilisez pas de produits tels que de l'essence, du benzène, du diluant, de la poudre à polir et de l'insecticide liquide vendus sur le marché. Vous risqueriez de la décolorer et de la déformer.**

5. Fixez le filtre à air.

Reportez-vous à l'étape 4 pour savoir "**COMMENT NETTOYER LE FILTRE À AIR**". (page 12)

6. Fixer la grille d'aspiration.

Fixez la grille dans le sens inverse à celui indiqué à l'étape 2.

7. Fermer la grille d'aspiration.

Faites glisser les boutons dans le sens contraire à celui indiqué à l'étape 1, puis fixez-les.

NETTOYAGE DE LA SORTIE D'AIR, DU PANNEAU EXTÉRIEUR ET DE LA TÉLÉCOMMANDE

- Dépoussiérez-les avec un chiffon doux et sec.
- Si vous ne parvenez pas à enlever la tâche, plongez le chiffon dans du détergent neutre dilué à de l'eau, puis tordez-le. Après avoir enlevé la tâche à l'aide de ce chiffon, essuyez-les à l'aide d'un chiffon sec.

REMARQUE

- **N'utilisez pas de produits tels que de l'essence, du benzène, du diluant, de la poudre à polir et de l'insecticide liquide vendus sur le marché. Vous risqueriez de la décolorer et de la déformer.**
- **Ne pas laver le filtre avec une eau chaude dont la température est de 50 °C ou plus. Vous risqueriez de la décolorer et de la déformer.**

■ NETTOYAGE AVANT ET APRÈS L'USAGE SAISONNIER

QUE FAIRE EN CAS DE DÉMARRAGE APRÈS UN ARRÊT PROLONGÉ

Vérifier les points suivants

- Vérifier que les entrées et les sorties d'air de l'unité intérieure et extérieure ne sont pas obstruées. Retirez les obstructions. Les obstructions réduisent la vitesse du ventilateur et entraînent une baisse des performances et des dommages au niveau des dispositifs.

Nettoyez le filtre à air.

- Après avoir nettoyé le filtre à air, veillez à le refixer (Reportez-vous au chapitre "**8. MAINTENANCE**", à la page 11.)
- Pour de plus amples informations sur la méthode à suivre pour installer, retirer ou nettoyer un filtre à air vendu séparément, référez-vous au manuel d'utilisation fourni avec le filtre à air.

- Après le nettoyage, appuyez sur RÉINITIALISATION DU SIGNE DU FILTRE après avoir mis l'alimentation électrique en marche.

Activez le disjoncteur du circuit électrique au moins 6 heures avant utilisation.

- Ceci est nécessaire pour que le climatiseur se mette en route de façon régulière et pour le protéger.
- L'affichage de la télécommande est visible lorsque le disjoncteur du circuit électrique est activé.

CHAUFFAGE dans les 6 heures qui suivent l'alimentation du climatiseur.

- Certains modèles effectuent l'opération suivante pour protéger les appareils.

Si le CHAUFFAGE est activé dans les 6 heures qui suivent l'alimentation du climatiseur, le ventilateur intérieur s'arrête pendant environ 10 minutes lors du fonctionnement de l'unité extérieure pour protéger les dispositifs.

L'opération ci-dessus est effectuée au moment de l'installation et à chaque fois que le disjoncteur du circuit électrique est activé/désactivé.

Pour permettre une utilisation aisée, ne désactivez pas le disjoncteur du circuit électrique lors de l'usage saisonnier du CHAUFFAGE.

QUE FAIRE LORS DE L'ARRÊT DU CLIMATISEUR PENDANT UNE PÉRIODE PROLONGÉE

Activez le FONCTIONNEMENT DU VENTILATEUR pendant la moitié d'une journée ensoleillée, puis laissez sécher l'unité intérieure.

- Cela permettra d'empêcher les moisissures.

Désactivez le disjoncteur du circuit électrique.

- Lorsque le disjoncteur du circuit électrique est activé, quelques watts d'électricité sont utilisés, même si le climatiseur ne fonctionne pas. Désactivez le disjoncteur du circuit électrique pour économiser de l'énergie.
- L'affichage de la télécommande disparaît lorsque le disjoncteur du circuit électrique est désactivé.

Nettoyer le filtre à air et le panneau extérieur

- Veillez à remettre le filtre à air à son emplacement d'origine après le nettoyage. (Reportez-vous au chapitre "8. MAINTENANCE", à la page 11.) Pour de plus amples informations sur la méthode à suivre pour installer, retirer ou nettoyer un filtre à air vendu séparément, référez-vous au manuel d'utilisation fourni avec le filtre à air.

REMARQUE

L'intérieur du climatiseur risque d'être contaminé au bout de plusieurs saisons d'utilisation, ce qui risque d'entraîner une dégradation des performances et des fuites d'eau.

Demandez à votre distributeur le plus proche des précisions sur le nettoyage de l'intérieur de l'unité intérieure. Cette opération exige du personnel d'entretien qualifié.

9. CE NE SONT PAS DES MAUVAIS FONCTIONNEMENTS DU CLIMATISEUR

9-1. FHQ

Les symptômes suivants ne constituent pas de mauvais fonctionnements du climatiseur.

- CHAUFFAGE dans les 6 heures qui suivent l'alimentation du climatiseur.

Certains modèles effectuent l'opération suivante pour protéger les appareils.

Si le CHAUFFAGE est activé dans les 6 heures qui suivent l'alimentation du climatiseur, le ventilateur intérieur s'arrête pendant environ 10 minutes lors du fonctionnement de l'unité extérieure pour protéger les dispositifs.

L'opération ci-dessus est effectuée au moment de l'installation et à chaque fois que le disjoncteur du circuit électrique est activé/désactivé.

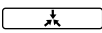
Pour le chauffage de confort, il est recommandé de ne pas désactiver le disjoncteur du circuit électrique lors du CHAUFFAGE.

I. LE CLIMATISEUR NE FONCTIONNE PAS

- **Le climatiseur ne démarre pas immédiatement après avoir pressé le bouton MARCHE/ARRÊT.**
- **Le climatiseur ne redémarre pas immédiatement lorsque le bouton de RÉGLAGE DE LA TEMPÉRATURE est retourné à sa position précédente après l'avoir pressé.**

Si le témoin de FONCTIONNEMENT s'allume, le climatiseur est en condition normale.

Il ne démarre pas immédiatement parce qu'un dispositif de sécurité fonctionne afin d'empêcher une surcharge du climatiseur. Après 3 minutes, le climatiseur redémarrera automatiquement.

- **Le climatiseur ne démarre pas lorsque l'affichage indique “” et clignote pendant quelques secondes après avoir pressé le bouton de fonctionnement.**

Cela est dû au fait que le climatiseur est sous commande centralisée.

Le clignotement de l'affichage signifie que le climatiseur ne peut pas être commandé par la télécommande.

- **CHAUFFAGE dans les 6 heures qui suivent l'alimentation du climatiseur.**

Certains modèles effectuent l'opération suivante pour protéger les appareils.

Si le CHAUFFAGE est activé dans les 6 heures qui suivent l'alimentation du climatiseur, le ventilateur intérieur s'arrête pendant environ 10 minutes lors du fonctionnement de l'unité extérieure pour protéger les dispositifs.

L'opération ci-dessus est effectuée au moment de l'installation et à chaque fois que le disjoncteur du circuit électrique est activé/désactivé.

Pour permettre une utilisation aisée, ne désactivez pas le disjoncteur du circuit électrique lors de l'usage saisonnier du CHAUFFAGE.

- **L'unité extérieure s'arrête.**

C'est parce que la température intérieure a atteint la température définie.

L'unité intérieure est en VENTILATEUR.

RAFRAÎCHISSEMENT

(RAFRAÎCHISSEMENT AUTOMATIQUE) : abaissez la température définie.

CHAUFFAGE

(CHAUFFAGE AUTOMATIQUE) :

Augmentez la température définie.

Le fonctionnement démarre au bout d'un certain temps lorsque l'état du climatiseur est normal.

- **La télécommande affiche “” et le flux d'air cesse.**

C'est parce que le climatiseur passe automatiquement en DÉGIVRAGE pour éviter une baisse de la capacité de chauffage lorsque le givre se forme sur l'unité extérieure.

Au bout de 10 minutes maximum, le climatiseur repasse en fonctionnement normal.

II. LE FONCTIONNEMENT CESSE PARFOIS

- **La télécommande affiche “U4” et “U5” et le fonctionnement cesse. Il redémarre toutefois au bout de quelques minutes.**

C'est parce que la communication entre les unités intérieure et extérieure ou les unités intérieures et les télécommandes est coupée et interrompue par les parasites causés par des dispositifs autres que le climatiseur.

Le climatiseur redémarre automatiquement lorsque le niveau de parasites électriques diminue.

III. LA VITESSE DU VENTILATEUR NE CORRESPOND PAS AU RÉGLAGE

- **La vitesse du ventilateur ne change pas lorsque vous appuyez sur le bouton de commande de la vitesse du ventilateur.**

Lors du RAFRAÎCHISSEMENT, une vitesse lente du ventilateur ou un léger souffle est utilisé afin d'empêcher toute décharge d'eau fondue.

Lors du DÉGIVRAGE (CHAUFFAGE), le souffle émanant du climatiseur s'interrompt pour empêcher une décharge de l'air directement vers votre corps.

Au bout d'un certain temps, la vitesse du ventilateur peut être modifiée.

(La vitesse du ventilateur ne peut être défini en PROGRAMME SEC).

Si la température de la pièce atteint la température réglée lors du CHAUFFAGE, l'unité extérieure s'arrête et l'unité intérieure émet un léger souffle.

La modification de la vitesse du ventilateur peut prendre un certain temps. Augmentez la température définie. La vitesse du ventilateur change au bout d'un certain temps.

IV. LE SENS DU DÉBIT D'AIR NE CORRESPOND PAS AU RÉGLAGE, OU LE SENS DU DÉBIT D'AIR NE CORRESPOND PAS À CE QUI EST AFFICHÉ SUR LA TÉLÉCOMMANDE

- **Les lames horizontales n'oscillent pas lorsque la télécommande affiche le mode pivotant.**

<CHAUFFAGE>

C'est parce que le sens du flux d'air est contrôlé, il est donc horizontal après le début de l'opération ou lorsque la température intérieure est supérieure à la température définie, afin que l'air ne soit pas évacué en direction de votre corps.

Au bout d'un certain temps, l'oscillation démarre.

(reportez-vous à la section "**MOUVEMENT DE LA LAME HORIZONTALE**", à la page 9.)

- **Le sens du flux d'air affiché sur la télécommande ne correspond pas au fonctionnement réel des lames horizontales.**

<RAFRAÎCHISSEMENT et PROGRAMME SEC>

Lorsque le sens du flux d'air est réglé vers le bas, le sens du flux d'air ne correspond pas au sens affiché pendant un certain temps, afin d'éviter toute condensation sur les lames horizontales.

<CHAUFFAGE>

C'est parce que le sens du flux d'air est contrôlé, il est donc horizontal après le début de l'opération ou lorsque la température intérieure est supérieure à la température définie, afin que l'air ne soit pas évacué en direction de votre corps.

Au bout d'un certain temps, le sens du flux d'air est réglé en fonction du sens défini.

(reportez-vous à la section "**MOUVEMENT DE LA LAME HORIZONTALE**", à la page 9.)

V. LES LAMES HORIZONTALES NE SE FERMENT PAS

- **Les lames horizontales ne se ferment pas, même lorsque le fonctionnement s'arrête.**

Ceci est dû au fait que les lames horizontales se ferment une fois que le flux d'air provenant du climatiseur s'arrête.

Les lames horizontales se ferment au bout d'un certain temps.

VI. DE LA VAPEUR BLANCHE EST ÉMISE PAR LE CLIMATISEUR

- **Lorsque l'humidité est élevée pendant le RAFRAÎCHISSEMENT (dans des lieux huileux ou poussiéreux)**

Si l'intérieur d'une unité intérieure est très encrassé, la température est inégalement répartie dans la pièce. Il est nécessaire de nettoyer l'intérieur de l'unité intérieure.

Demander au revendeur le plus proche des précisions sur le nettoyage de l'unité intérieure.

Ce nettoyage exige du personnel d'entretien qualifié.

Vérifiez l'environnement d'utilisation.

- **Lorsque le climatiseur passe en mode CHAUFFAGE après le DÉGIVRAGE et pendant le DÉGIVRAGE.**

L'humidité générée par le dégivrage se transforme en vapeur.

Si l'écran de la télécommande affiche "", le DÉGIVRAGE est utilisé.

VII. BRUIT DES CLIMATISEURS

- **Une sonnerie se fait entendre après le démarrage de l'unité intérieure.**

Ce son est généré lors du fonctionnement des moteurs d'entraînement des lames horizontales.

Il disparaît au bout d'une minute environ.

- **Un faible "chuintement" est entendu lorsque le climatiseur est en mode RAFRAÎCHISSEMENT ou DÉGIVRAGE ou un bruit d'écoulement se fait entendre lorsque le climatiseur est en mode DÉGIVRAGE.**

C'est le bruit du fluide frigorigène passant par les unités intérieures et extérieures.

- **Un "chuintement" se fait entendre au démarrage ou immédiatement après l'arrêt du fonctionnement ou bien au démarrage ou immédiatement après l'arrêt du DÉGIVRAGE.**

Il s'agit du bruit du fluide frigorigène occasionné par l'arrêt et le changement au niveau du flux.

En CHAUFFAGE, le climatiseur passe automatiquement en DÉGIVRAGE.

La télécommande affiche "".

Au bout de 10 minutes maximum, le climatiseur repasse en fonctionnement normal.

- **Un couinement se fait entendre lorsque le climatiseur fonctionne ou après l'arrêt du fonctionnement.**

L'expansion et la contraction des pièces en résine provoquées par des changements de température est la cause de ce bruit.

VIII. POUSSIÈRE DES UNITÉS INTÉRIEURES

- **De la poussière peut être soufflée de l'unité après une longue période sans utilisation.**

La poussière absorbée par l'unité est soufflée.

IX. LES UNITÉS INTÉRIEURES ÉMETTENT DES ODEURS

- **En cours de fonctionnement**

l'unité absorbe l'odeur des pièces, des meubles, de la cigarette, etc., puis la diffuse. Si l'odeur est un problème, vous pouvez régler le flux d'air sur zéro lorsque la température intérieure atteint la température définie.

Pour plus de détails, contacter le revendeur le plus proche.

X. LE CLIMATISEUR NE RAFRAÎCHIT PAS EFFICACEMENT

- **Le climatiseur fonctionne en mode PROGRAMME DE SÉCHAGE.**

C'est parce que le mode programme sec fonctionne de manière à ce que la température intérieure baisse aussi peu que possible.

Abaissez la température intérieure à l'aide du RAFRAÎCHISSEMENT, puis utilisez le PROGRAMME SEC.

(reportez-vous à la section "CARACTÉRISTIQUES DU PROGRAMME SEC", à la page 9).

- **Prenez connaissance des caractéristiques du RAFRAÎCHISSEMENT, du CHAUFFAGE et du PROGRAMME SEC, aux pages 8-9.**

9-2. FXHQ

Lisez le manuel de fonctionnement joint à l'unité extérieure.

10. DÉPANNAGE

10-1. FHQ

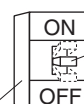
Veillez procéder aux vérifications suivantes avant de demander une réparation.

1. Lorsque le climatiseur ne fonctionne pas du tout.

- Vérifiez si un fusible a fondu. Arrêtez l'alimentation électrique.
- Vérifiez si le disjoncteur d'alimentation a sauté.

Si la languette du disjoncteur d'alimentation est sur la position OFF, remettez l'alimentation en marche à l'aide de l'interrupteur du disjoncteur d'alimentation.

Si la languette du disjoncteur d'alimentation est en position de déclenchement, ne mettez pas la machine sous tension au moyen de l'interrupteur du disjoncteur d'alimentation. Contactez votre distributeur le plus proche.



Languette

Position de déclenchement

Disjoncteur de circuit électrique (disjoncteur de fuite)

- Vérifier qu'il n'y ait pas de panne de courant. Attendre jusqu'à ce que le courant ait été rétabli. Si la panne a eu lieu pendant le fonctionnement, le climatiseur démarrera automatiquement dès le rétablissement de l'alimentation.

2. Lorsque le climatiseur s'arrête après avoir fonctionné.

- Vérifier que les entrées et les sorties d'air des unités intérieures et extérieures ne soient pas obstruées.

Retirer l'obstruction et bien ventiler.

Les lames horizontales au niveau de la sortie d'air se ferment tandis que l'unité intérieure s'arrête.

- Déterminez si le filtre à air est obstrué.

Demandez à du personnel d'entretien qualifié de nettoyer les filtres à air.

Le volume d'air du climatiseur baisse, les performances du climatiseur déclinent et la consommation électrique augmente en cas d'obstruction du filtre à air avec de la poussière ou de la saleté.

Cela peut également entraîner de la condensation au niveau de la sortie d'air.

(Reportez-vous au chapitre "8. MAINTENANCE", à la page 11.)

3. Le climatiseur fonctionne mais ne rafraîchit ni ne chauffe suffisamment.

- Vérifier que les entrées et les sorties d'air des unités intérieures et extérieures ne soient pas obstruées.
Retirer l'obstruction et bien ventiler.
Les lames horizontales au niveau de la sortie d'air se ferment tandis que l'unité intérieure s'arrête.
Les obstructions réduisent la vitesse du ventilateur, ainsi que les performances et peuvent entraîner des dommages lors de l'aspiration de l'air déchargé.
Cela entraîne une consommation d'électricité inutile et cela peut arrêter les dispositifs.
- Déterminez si le filtre à air est obstrué.
Demandez à du personnel d'entretien qualifié de nettoyer les filtres à air.
Le volume d'air du climatiseur baisse, les performances du climatiseur déclinent et la consommation électrique augmente en cas d'obstruction du filtre à air avec de la poussière ou de la saleté.
Cela peut également entraîner de la condensation au niveau de la sortie d'air.
(Reportez-vous au chapitre "8. MAINTENANCE", à la page 11.)
- Vérifiez si la température réglée est adaptée.
Faites un réglage adapté de la température, du flux d'air et du sens d'évacuation.
- Vérifiez si le bouton VITESSE DU VENTILATEUR est réglé sur FAIBLE VITESSE.
Faites un réglage adapté de la température, du flux d'air et du sens d'évacuation.
- Vérifiez si le sens du flux d'air réglé est adapté.
Faites un réglage adapté de la température, du flux d'air et du sens d'évacuation.
- Vérifiez si les portes ou les fenêtres sont ouvertes.
Refermer les portes et les fenêtres pour empêcher le vent de pénétrer.
- Vérifiez si la lumière du soleil entre dans la pièce (lors du rafraîchissement).
Utiliser des rideaux ou des volets.
- S'il y a trop de personnes dans la pièce (lors du rafraîchissement).
- Vérifiez si la source de chaleur de la pièce est excessive (lors du rafraîchissement).

4. L'opération a été lancée ou interrompue bien que le bouton marche/arrêt n'ait pas été enclenché.

- Êtes-vous sûr que le programmeur d'activation/de désactivation n'est pas utilisé?
Désactivez le programmeur d'activation/de désactivation.
Veuillez vous référer au manuel de fonctionnement fourni avec la télécommande.
- Êtes-vous sûr qu'aucun dispositif de commande à distance n'est raccordé ?
Contactez la salle de contrôle centrale qui a commandé l'arrêt.
- Êtes-vous sûr que l'affichage de la commande centralisée n'est pas allumé?
Contactez la salle de contrôle centrale qui a commandé l'arrêt.

Si le problème n'est pas résolu une fois les points ci-dessus vérifiés, ne tentez pas de procéder vous-même aux réparations.
Contactez toujours le distributeur local.
Veuillez alors lui indiquer le symptôme et le nom du modèle (indiqué sur la plaque signalétique du modèle).


Si l'un des dysfonctionnements suivants se produit, prenez les mesures indiquées ci-dessous et contactez votre distributeur le plus proche.

Le climatiseur doit être réparé par du personnel de dépannage qualifié.

— AVERTISSEMENT —

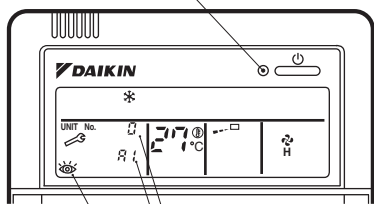
Si le climatiseur présente une condition anormale (odeur de brûlé, etc.), éteignez-le et contactez le revendeur le plus proche.

Continuer le fonctionnement dans de telles circonstances peut provoquer une panne, des décharges électriques ou un incendie. Contactez votre distributeur le plus proche.

- Si un dispositif de sécurité, tel qu'un fusible, un disjoncteur de circuit électrique ou un disjoncteur de fuite à la terre, se déclenche fréquemment;
Measure: ne pas mettre l'interrupteur d'alimentation électrique principale en circuit.
- Si l'interrupteur MARCHE/ARRÊT ne fonctionne pas correctement;
Measure: couper l'interrupteur d'alimentation électrique principale.
- Si de l'eau fuit de l'unité intérieure ;
Measure: arrêter le fonctionnement.
- L'affichage "  ", " UNITÉ N° " et le témoin de FONCTIONNEMENT clignotent et " CODE DE

MAUVAIS FONCTIONNEMENT ” est indiqué. (Si BRC1D)

Témoin de FONCTIONNEMENT



Affichage d'INSPECTION

N° de l'UNITÉ INTÉRIEURE dans laquelle une erreur se produit

LISTE DES CODES D'ERREUR

Measure: avertissez votre revendeur le plus proche et indiquez-lui le code d'anomalie affiché.

10-2. FXHQ

Lire le manuel de fonctionnement fourni avec l'unité extérieure.

DAIKIN INDUSTRIES, LTD.

Head office:
Umeda Center Bldg., 2-4-12, Nakazaki-Nishi,
Kita-ku, Osaka, 530-8323 Japan

Tokyo office:
JR Shinagawa East Bldg., 2-18-1, Konan,
Minato-ku, Tokyo, 108-0075 Japan

DAIKIN EUROPE N.V.

Zandvoordestraat 300, B-8400 Oostende, Belgium