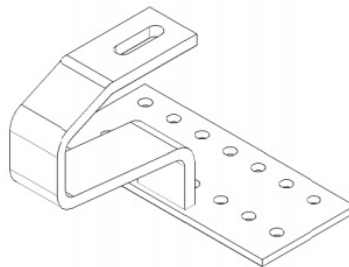
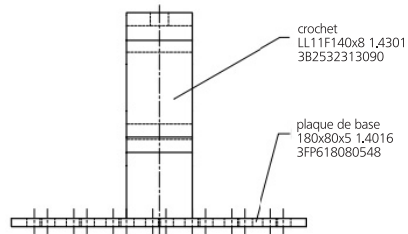
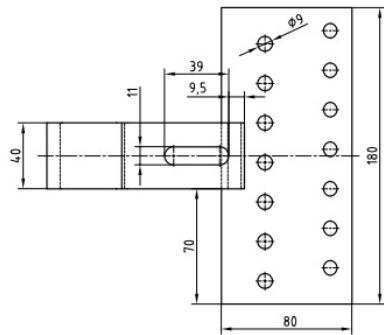
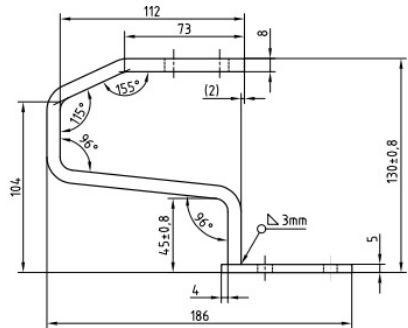


FIX ADD



Tolérances générales pour structures soudées selon la norme EN ISO 13920-BF
Prendre note de la mention de protection selon ISO 16016