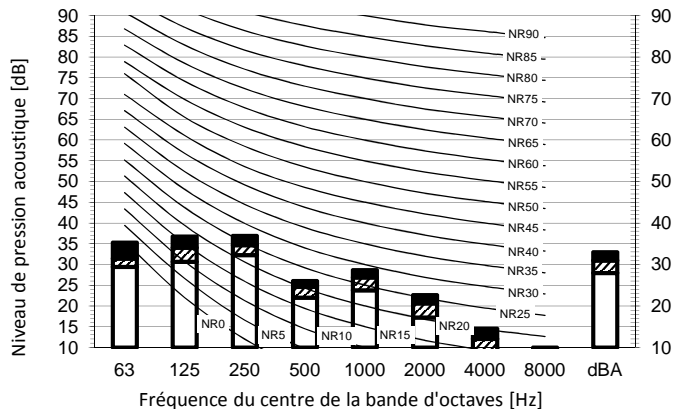
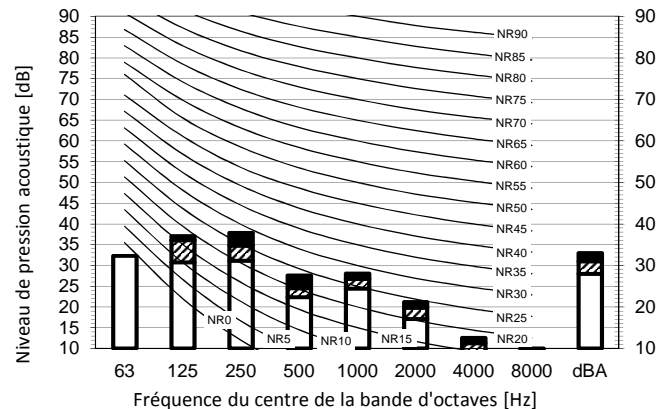


## Mode rafraîchissement



## Mode chauffage



### Légende

dBA = niveau de pression acoustique pondérée A (échelle A conforme à la norme IEC ).

A Échelle Vitesse du ventilateur

- B Haut
- C Support
- D Bas

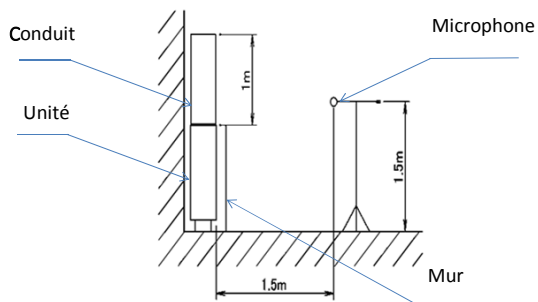
Rafrâichissement Total dB

A	B	C	D
dBA	33	31	28

Chauffage Total dB

A	B	C	D
dBA	33	31	28

### Emplacement du microphone



### Remarques

- 1 Conditions de fonctionnement: source d'alimentation électrique 220-240 V/220 V 50/60 Hz, norme JIS
- 2 Bruit de fond déjà pris en compte.
- 3 Le bruit de fonctionnement varie en fonction des conditions de fonctionnement et des conditions ambiantes.
- 4 La méthode de prise de mesure du bruit de fonctionnement est en conformité avec JISC 9612.
- 5 Emplacement de mesure: salle anéchoïde