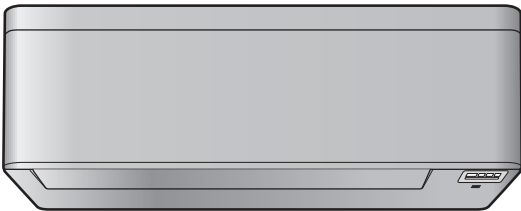




Manuel d'installation

Climatiseur autonome Daikin



**CTXA15A2V1BW
FTXA20A2V1BW
FTXA25A2V1BW
FTXA35A2V1BW
FTXA42A2V1BW
FTXA50A2V1BW**

**CTXA15A2V1BS
FTXA20A2V1BS
FTXA25A2V1BS
FTXA35A2V1BS
FTXA42A2V1BS
FTXA50A2V1BS**

**CTXA15A2V1BT
FTXA20A2V1BT
FTXA25A2V1BT
FTXA35A2V1BT
FTXA42A2V1BT
FTXA50A2V1BT**

Table des matières

1	À propos de la documentation	2
1.1	À propos du présent document	2
2	À propos du carton	2
2.1	Unité intérieure	2
2.1.1	Retrait des accessoires de l'unité intérieure	2
3	A propos de l'unité	3
3.1	Configuration du système	3
3.2	Plage de fonctionnement	3
3.3	A propos de l'adaptateur sans fil	3
3.3.1	Précautions d'emploi de l'adaptateur sans fil	3
3.3.2	Paramètres de base	3
4	Préparation	3
4.1	Préparation du lieu d'installation	3
4.1.1	Exigences pour le lieu d'installation de l'unité intérieure	3
5	Installation	4
5.1	Ouverture de l'unité intérieure	4
5.1.1	Pour ouvrir le panneau avant	4
5.1.2	Pour fermer le panneau avant	4
5.1.3	Dépose du panneau avant	4
5.1.4	Ouverture du couvercle d'entretien	5
5.1.5	Dépose de la grille avant	5
5.1.6	Repose de la grille avant	5
5.1.7	Dépose du couvercle du coffret électrique	6
5.2	Installation de l'unité intérieure	6
5.2.1	Installation de la plaque de montage	6
5.2.2	Réalisation d'un trou dans le mur	7
5.2.3	Enlèvement du couvercle de l'orifice de tuyau	7
5.2.4	Pour fournir le drainage	7
5.3	Raccordement de la tuyauterie de réfrigérant	8
5.3.1	Raccordement de la tuyauterie de réfrigérant à l'unité intérieure	8
5.4	Raccordement du câblage électrique	8
5.4.1	Raccordement du câblage électrique sur l'unité intérieure	8
5.4.2	Pour connecter des accessoires optionnels (interface utilisateur filaire, interface utilisateur centrale, etc.)	9
5.5	Finalisation de l'installation de l'unité intérieure	9
5.5.1	Pour isoler la tuyauterie de drainage, la tuyauterie de réfrigérant et le câble d'interconnexion	9
5.5.2	Passage des tuyaux à travers les trous de mur	9
5.5.3	Fixation de l'unité sur la plaque de montage	10
6	Mise en service	10
6.1	Liste de contrôle avant la mise en service	10
6.2	Essai de fonctionnement	10
6.2.1	Essai de fonctionnement à l'aide de l'interface utilisateur	10
7	Données techniques	11
7.1	Schéma de câblage	11

1 À propos de la documentation

1.1 À propos du présent document



INFORMATIONS

Vérifiez que l'utilisateur dispose de la version imprimée de la documentation et demandez-lui de la conserver pour s'y référer ultérieurement.

Public visé

Installateurs agréés



INFORMATIONS

Cet appareil est conçu pour être utilisé par des utilisateurs expérimentés ou formés, dans des ateliers, dans l'industrie légère et dans les exploitations agricoles, ou par des non-spécialistes, dans un cadre commercial ou domestique.

Documentation

Le présent document fait partie d'un ensemble. L'ensemble complet comprend les documents suivants:

- **Précautions de sécurité générales:**
 - Instructions de sécurité à lire avant l'installation
 - Format: Papier (dans le carton de l'unité intérieure)
- **Manuel d'installation de l'unité intérieure:**
 - Instructions d'installation
 - Format: Papier (dans le carton de l'unité intérieure)
- **Guide de référence installateur:**
 - Préparation de l'installation, bonnes pratiques, données de référence, etc.
 - Format: Fichiers numériques sur <http://www.daikineurope.com/support-and-manuals/product-information/>

Il est possible que les dernières révisions de la documentation fournie soient disponibles sur le site Web Daikin de votre région ou via votre revendeur.

La documentation d'origine est rédigée en anglais. Toutes les autres langues sont des traductions.

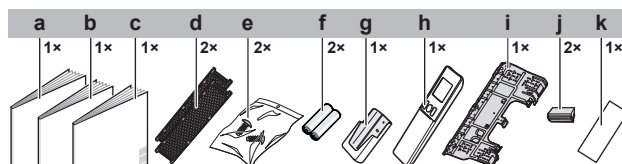
Données techniques

- Un **sous-ensemble** des récentes données techniques est disponible sur le site régional Daikin (accessible au public).
- L'**ensemble complet** des dernières données techniques est disponible sur l'extranet Daikin (authentification requise).

2 À propos du carton

2.1 Unité intérieure

2.1.1 Retrait des accessoires de l'unité intérieure



- a Manuel d'installation
- b Mode d'emploi
- c Consignes de sécurité générales

- d Filtre désodorisant à l'apatite de titane et filtre à particules d'argent (filtre à ions Ag)
- e Vis de fixation de l'unité intérieure (M4×12L). Reportez-vous à "5.5.3 Fixation de l'unité sur la plaque de montage" à la page 10.
- f Piles sèche AAA.LR03 (alcaline) pour l'interface utilisateur
- g Support d'interface utilisateur
- h Interface utilisateur
- i Plaque de montage
- j Couvercle de vis
- k Autocollant SSID de recharge avec papier détachable (joint à l'unité)

- **Autocollant SSID de recharge.** NE JETER PAS l'autocollant de recharge. Conservez-le dans un endroit sûr au cas où il serait nécessaire plus tard (par ex. si la grille avant a été remplacée, fixez-la à la nouvelle grille avant).

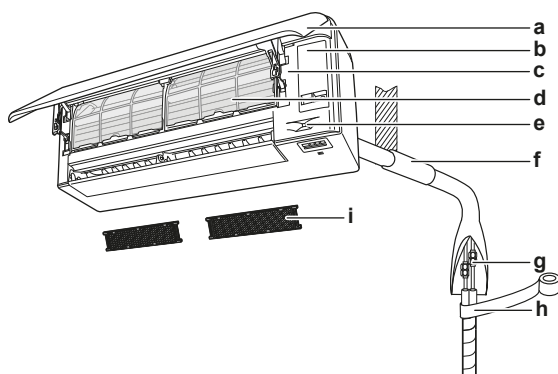
3 A propos de l'unité



AVERTISSEMENT: MATÉRIAU INFLAMMABLE

Le réfrigérant à l'intérieur de cette unité est légèrement inflammable.

3.1 Configuration du système



- a Panneau avant
- b Couvercle d'entretien
- c Autocollant SSID
- d Filtre à air
- e Capteur à œil intelligent
- f Boucher le trou de tuyauterie avec du mastic
- g Tuyauterie de réfrigérant, flexible de réfrigérant et câble d'interconnexion
- h Ruban d'isolation
- i Filtre désodorisant à l'apatite de titane et filtre à particules d'argent (filtre à ions Ag)

3.2 Plage de fonctionnement

Utilisez le système dans les plages suivantes de température et d'humidité pour garantir un fonctionnement sûr et efficace.

Mode de fonctionnement	Plage de fonctionnement
Refroidissement ^{(a)(b)}	<ul style="list-style-type: none"> ▪ Température extérieure: -10~46°C ▪ Température intérieure: 18~32°C ▪ Humidité intérieure: ≤80%
Chauffage ^(a)	<ul style="list-style-type: none"> ▪ Température extérieure: -15~24°C ▪ Température intérieure: 10~30°C
Sécher ^(a)	<ul style="list-style-type: none"> ▪ Température extérieure: -10~46°C ▪ Température intérieure: 18~32°C ▪ Humidité intérieure: ≤80%

S'il fonctionne hors de la plage de fonctionnement:

- (a) Un dispositif de sécurité peut arrêter le fonctionnement du système.

- (b) De la condensation peut se produire sur l'unité intérieure et couler.

3.3 A propos de l'adaptateur sans fil

Pour les spécifications détaillées, les instructions d'installation, les méthodes de paramétrage, la FAQ, la déclaration de conformité et la dernière version de ce manuel, rendez-vous sur <http://www.onlinecontroller.daikineurope.com>.



INFORMATIONS

- Daikin Industries Czech Republic s.r.o. déclare que le type d'équipement radio à l'intérieur de cette unité est conforme à la Directive 2014/53/EU.
- Cette unité est considérée comme un équipement combiné selon la définition de la Directive 2014/53/UE.

3.3.1 Précautions d'emploi de l'adaptateur sans fil

NE PAS utiliser à proximité de:

- **Matériel médical.** Par ex., de personnes qui utilisent des stimulateurs ou des défibrillateurs cardiaques. Ce produit risque de provoquer des interférences électromagnétiques.
- **Équipement d'auto-contrôle.** Par ex., portes automatiques ou dispositif d'alarme incendie. Ce produit peut provoquer un comportement défectueux de l'équipement.
- **Four à microondes.** Cela peut perturber les communications du LAN sans fil.

3.3.2 Paramètres de base

Quoi	Valeur
Plage de fréquences	2400 MHz~2483,5 MHz
Protocole radio	IEEE 802.11b/g/n
Canal de radiofréquence	1~11
Puissance de sortie	0 dBm~18 dBm
Puissance rayonnée effective	17 dBm (11b) / 13 dBm (11g) / 12 dBm (11n)
Alimentation	DC 3,3 V / 500 mA

4 Préparation

4.1 Préparation du lieu d'installation



AVERTISSEMENT

L'appareil sera stocké dans une pièce sans sources d'allumage fonctionnant en permanence (exemple: flammes nues, un appareil fonctionnant au gaz ou un chauffage électrique).

4.1.1 Exigences pour le lieu d'installation de l'unité intérieure



INFORMATIONS

Le niveau de pression sonore est inférieur à 70 dBA.

- **Débit d'air.** Assurez-vous que rien ne bloque le débit d'air.
- **Vidange.** Veillez à ce que l'eau de condensation puisse être évacuée correctement.

5 Installation

- **Isolation du mur.** Si la température au mur dépasse 30°C et que l'humidité relative est de 80% ou si de l'air frais est aspiré dans le mur, une isolation supplémentaire est requise (mousse en polyéthylène d'au moins 10 mm d'épaisseur).
- **Résistance du mur.** Vérifiez si le mur ou le sol est suffisamment solide pour résister au poids de l'unité. En cas de risques, renforcez le mur ou le sol avant d'installer l'unité.

Installez les câbles électriques à au moins 1 mètre des téléviseurs et des radios pour éviter les interférences. Selon les ondes radio, il est possible qu'une distance de 3 mètre ne soit PAS suffisante.

- Sélectionnez un lieu où l'air chaud/froid évacué par l'unité et le bruit de fonctionnement ne gêneront personne.
- **Lampes fluorescentes.** Lors de l'installation d'une interface utilisateur sans fil dans une pièce avec des lampes fluorescentes, tenez compte de ce qui suit pour éviter les interférences:
 - Installez l'interface utilisateur sans fil le plus près possible de l'unité intérieure.
 - Installez l'unité intérieure aussi loin que possible des lampes fluorescentes.

Il n'est PAS recommandé d'installer l'unité dans les lieux suivants, la durée de vie de l'unité risque en effet d'être réduite:

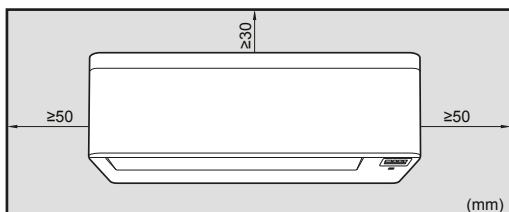
- Où la tension connaît de fortes fluctuations
- Dans les véhicules ou sur les navires
- Où des vapeurs acides ou alcalines sont présentes
- Endroits où il y a un risque de présence de brouillard, de vaporisation ou de vapeurs d'huile minérale dans l'atmosphère. Les pièces en plastique risquent de se détériorer et de se désagréger ou de provoquer des fuites d'eau.
- Aux endroits où l'unité n'est pas dans le chemin ou exposée directement aux rayons du soleil.
- Dans les salles de bain.
- Des zones sensibles au bruit (près d'une chambre, par exemple) afin que le bruit de fonctionnement ne dérange personne.



AVERTISSEMENT

NE placez PAS d'objets sous l'unité intérieure et/ou extérieure qui pourraient se mouiller. Sinon, la condensation sur l'unité ou sur les conduites de réfrigérant, la saleté sur le filtre à air ou le colmatage de l'évacuation pourraient provoquer un goutte-à-goutte, et les objets sous l'unité pourraient se salir ou s'abîmer.

- **Écartement.** Installez l'unité à au moins 1,8 m du sol et respectez les exigences suivantes en ce qui concerne la distance par rapport aux murs et au plafond:



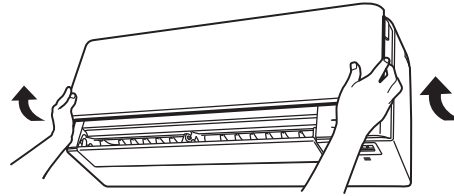
Note: S'assurer qu'il n'y a pas d'obstacles à moins de 500 mm du récepteur de signaux. Ils peuvent influencer les performances de réception de l'interface utilisateur.

5 Installation

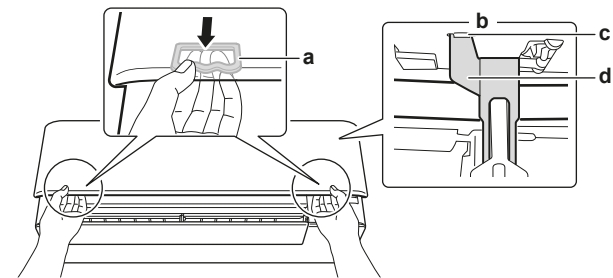
5.1 Ouverture de l'unité intérieure

5.1.1 Pour ouvrir le panneau avant

- 1 Tenez le panneau avant par des deux côtés et ouvrez-le.



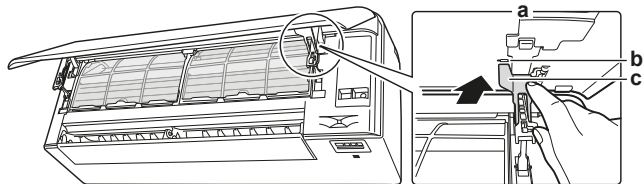
- 2 Tirez les deux verrous à l'arrière du panneau avant.
- 3 Ouvrez le panneau avant jusqu'à ce que le support s'emboîte dans la languette de fixation.



- a Verrou (1 de chaque côté)
- b Arrière du panneau avant
- c Languette de fixation
- d Support

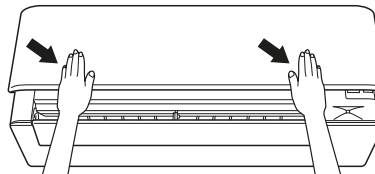
5.1.2 Pour fermer le panneau avant

- 1 Soulevez légèrement le panneau avant et retirez le support de la languette de fixation.



- a Arrière du panneau avant
- b Languette de fixation
- c Support

- 2 Fermez le panneau avant.



- 3 Appuyez délicatement sur le panneau avant jusqu'à ce qu'il s'enclenche.

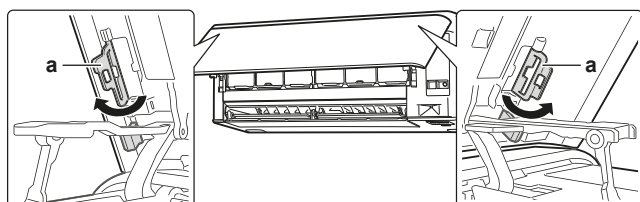
5.1.3 Dépose du panneau avant



INFORMATIONS

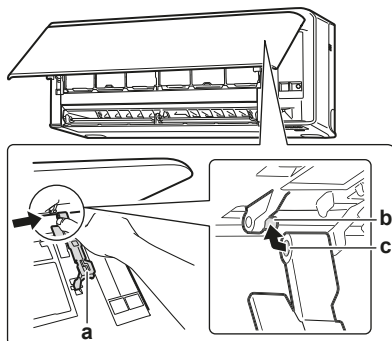
Retirez le panneau avant uniquement s'il DOIT être remplacé.

- 1 Ouvrez le panneau avant. Reportez-vous à "5.1.1 Pour ouvrir le panneau avant" à la page 4.
- 2 Ouvrez les serrures du panneau situées à l'arrière du panneau (1 de chaque côté).



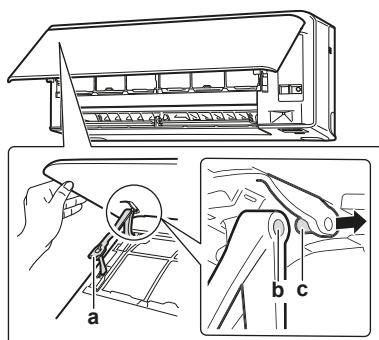
a Serrure de panneau

- 3 Poussez légèrement le bras droit vers la droite pour déconnecter l'arbre de la fente d'arbre du côté droit.



a Bras
b Arbre
c Fente d'arbre

- 4 Débranchez l'axe du panneau avant de la fente d'arbre du côté gauche.



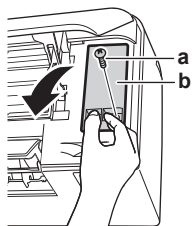
a Bras
b Fente d'arbre
c Arbre

- 5 Enlevez le panneau avant.

- 6 Pour réinstaller le panneau avant, effectuez les étapes dans l'ordre opposé.

5.1.4 Ouverture du couvercle d'entretien

- 1 Retirez 1 vis du couvercle d'entretien.
- 2 Ôtez le couvercle d'entretien horizontalement pour le sortir de l'unité.



a Vis du couvercle d'entretien
b Couvercle d'entretien

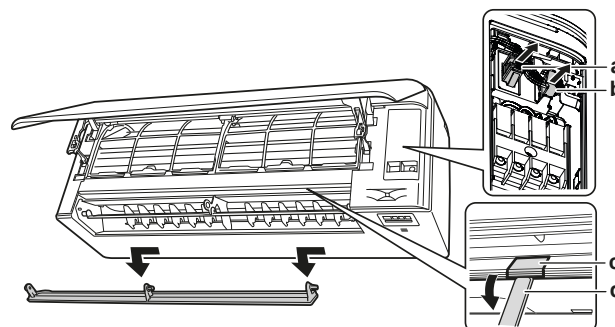
5.1.5 Dépose de la grille avant



ATTENTION

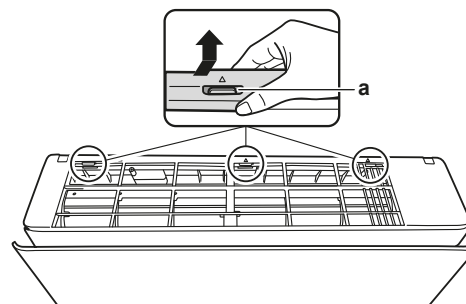
Portez des gants de protection.

- 1 Ouvrez le panneau avant. Voir "5.1.1 Pour ouvrir le panneau avant" à la page 4.
- 2 Retirez le couvercle d'entretien. Voir "5.1.4 Ouverture du couvercle d'entretien" à la page 5.
- 3 Retirez le faisceau de câbles de l'attache-câble et du connecteur.
- 4 Retirez le rabat en le poussant vers la gauche et vers vous.
- 5 Retirez les 2 couvercles de vis à l'aide d'une longue plaque plate, comme une règle enveloppée dans un chiffon et retirez 2 vis.



a Connecteur
b Attache
c Couvercle de vis
d Longue plaque plate enveloppée dans un chiffon

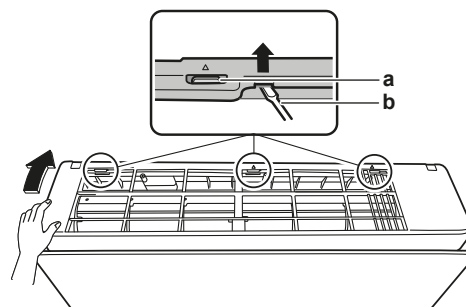
- 6 Poussez la grille avant vers le haut puis vers la plaque de montage pour retirer la grille avant des 3 crochets.



a Crochet

Condition requise: Si l'espace de travail est limité.

- 7 Insérez un tournevis plat à côté des crochets.
- 8 Tirez la grille avant vers le haut à l'aide du tournevis plat et poussez-la vers la plaque de montage.



a Crochet
b Tournevis plat

5.1.6 Repose de la grille avant

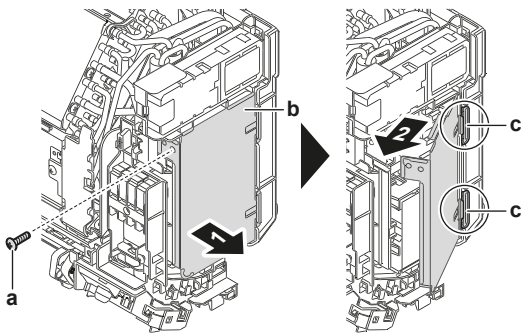
- 1 Installez la grille avant et enclenchez fermement les 3 crochets supérieurs.
- 2 Serrez les 2 vis et remettez les 2 couvercles de vis en place.
- 3 Remettez le volet en place.
- 4 Remplacez le faisceau de fils dans le connecteur et fixez-le à l'aide de l'attache-câble.

5 Installation

- 5 Fermez le panneau avant. Voir "5.1.2 Pour fermer le panneau avant" à la page 4.

5.1.7 Dépose du couvercle du coffret électrique

- 1 Enlevez la grille avant.
- 2 Retirez 1 vis du coffret électrique.
- 3 Ouvrez le couvercle du coffret électrique en le tirant vers l'avant.
- 4 Retirez le couvercle du coffret électrique des 2 crochets arrière.



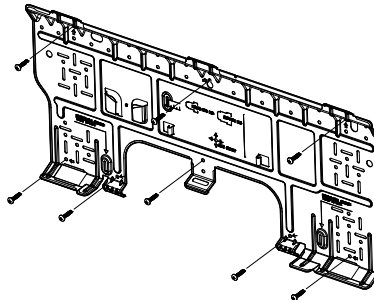
- a Vis
b Schéma de câblage électrique
c Crochet arrière

- 5 Pour réinstaller le couvercle, fixez d'abord le coffret électrique aux crochets, fermez le coffret électrique et réinstallez la vis.

5.2 Installation de l'unité intérieure

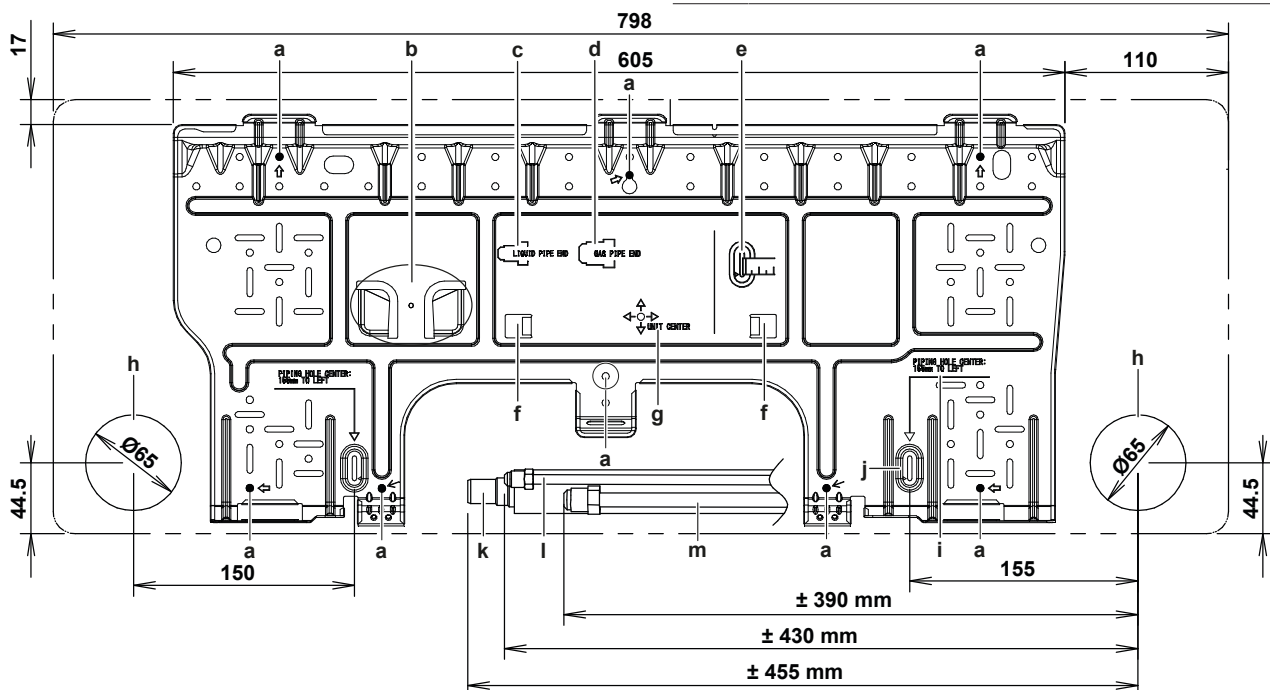
5.2.1 Installation de la plaque de montage

- 1 Posez la plaque de montage temporairement.
- 2 Mettez la plaque de montage à niveau.
- 3 Marquez les centres des points de perçage au mur à l'aide d'un mètre ruban. Positionnez l'extrémité du mètre ruban au niveau du symbole ">".
- 4 Terminez la pose en fixant la plaque de montage au mur avec des vis M4×25L (non fournies).



i INFORMATIONS

Le couvercle de l'orifice du tuyau démonté peut être maintenu dans la poche de la plaque de montage.



- a Points de fixation recommandés pour la plaque de montage
b Poche pour le couvercle d'orifice de tuyau
c Extrémité de la conduite de liquide
d Extrémité de la conduite de gaz
e Utilisez le mètre ruban comme illustré
f Languettes pour placer un niveau à bulle
g Centre de l'unité
h Trou pour tuyauterie encastrée Ø65 mm
i Valeur pour mètre ruban
j Positionnez l'extrémité du mètre ruban au niveau du symbole ">"
k Tuyau de purge
l Tuyauterie de liquide
m Tuyauterie de gaz

5.2.2 Réalisation d'un trou dans le mur



ATTENTION

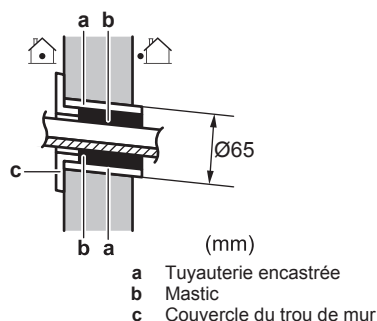
Pour les murs contenant une structure en métal ou une plaque en métal, utilisez un tuyau encastré dans le mur et un couvercle afin d'empêcher tout risque de chaleur, de décharge électrique ou d'incendie.



REMARQUE

Veillez à boucher les espaces autour des tuyaux avec un produit d'étanchéité (non fourni) afin d'empêcher les fuites d'eau.

- 1 Percez un trou de 65 mm traversant le mur en l'inclinant vers le bas vers l'extérieur.
- 2 Insérez dans le trou le tuyau encastré dans le mur.
- 3 Insérez un couvre-mur dans le tuyau du mur.

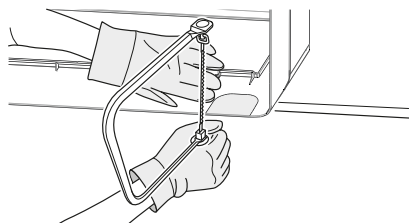


Note: Après avoir terminé le câblage, la tuyauterie de réfrigérant et la tuyauterie de purge, n'oubliez PAS de boucher l'espace avec du mastic.

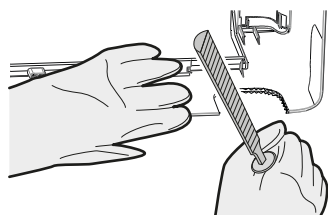
5.2.3 Enlèvement du couvercle de l'orifice de tuyau

Pour raccorder la tuyauterie du côté droit, en bas à droite, du côté gauche ou en bas à gauche, le couvercle de l'orifice de tuyau DOIT être retiré.

- 1 Découpez le couvercle de l'orifice de tuyau à partir de l'intérieur de la grille avant à l'aide d'une scie à chantourner.



- 2 Éliminez les bavures le long de la partie découpée à l'aide d'une lime demi-ronde.



REMARQUE

N'utilisez PAS de pinces pour retirer le couvercle de l'orifice du tuyau, car cela endommagerait la grille avant.

5.2.4 Pour fournir le drainage

Assurez-vous que l'eau de condensation peut être évacuée correctement. Cela implique:

- Directives générales
- Raccordement de la tuyauterie de purge à l'unité intérieure
- Recherche de fuites d'eau

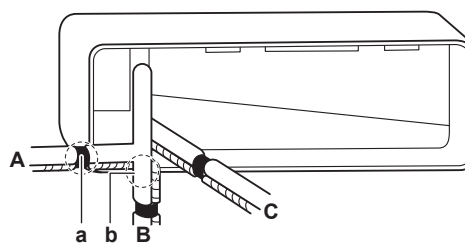
Raccordement de la tuyauterie à droite, à droite derrière ou en bas à droite



INFORMATIONS

La tuyauterie d'usine est réglée par défaut à droite. Pour les tuyauteries du côté gauche, retirez la tuyauterie du côté droit et installez-la du côté gauche.

- 1 Fixez le tuyau de purge avec du ruban adhésif en vinyle au bas des tuyaux de réfrigérant.
- 2 Enveloppez le flexible de purge et les tuyaux de réfrigérant avec de la bande isolante.



- A Tuyauterie à droite
- B Tuyauterie à gauche
- C Tuyauterie à droite derrière
- a Enlevez le couvercle de l'orifice de tuyau pour la tuyauterie à droite.
- b Enlevez le couvercle de l'orifice de tuyau de la tuyauterie en bas à droite.

Pour raccorder la tuyauterie à gauche, à gauche derrière ou en bas à gauche



INFORMATIONS

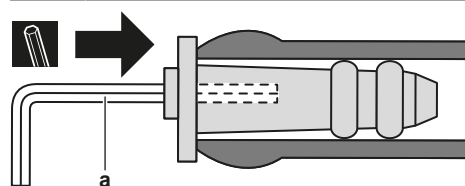
La tuyauterie d'usine est réglée par défaut à droite. Pour les tuyauteries du côté gauche, retirez la tuyauterie du côté droit et installez-la du côté gauche.

- 1 Retirez la vis de fixation de l'isolation située à droite et retirez le flexible de drainage.
- 2 Retirez le bouchon d'évacuation situé sur la gauche et fixez-le sur le côté droit.



REMARQUE

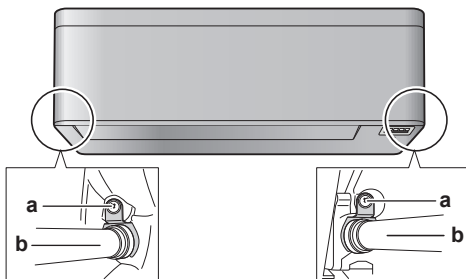
N'appliquez PAS d'huile lubrifiante (huile réfrigérante) sur le bouchon de vidange au moment de l'insertion. Le bouchon de vidange peut se détériorer et provoquer des fuites par le bouchon.



- a Clé hexagonale de 4 mm

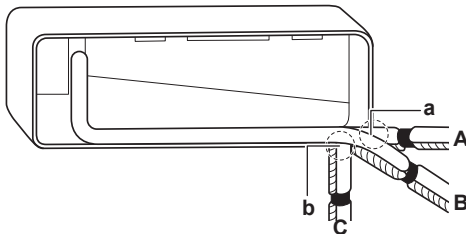
- 3 Insérez le flexible de vidange du côté gauche et n'oubliez pas de le serrer avec la vis de fixation pour éviter toute fuite d'eau.

5 Installation



- a Vis de fixation d'isolation
b Tuyau de purge

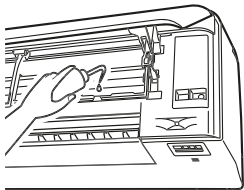
- 4 Fixez le tuyau de purge au bas des tuyaux de réfrigérant à l'aide d'un ruban adhésif en vinyle.



- A Tuyauterie de gauche
B Tuyauterie de gauche derrière
C Tuyauterie en bas à gauche
a Enlevez le couvercle de l'orifice de tuyau de la tuyauterie à gauche.
b Enlevez le couvercle de l'orifice de tuyau de la tuyauterie en bas à gauche.

Recherche de fuites d'eau

- 1 Retirez les filtres à air.
- 2 Versez graduellement environ 1 l d'eau par le bac de purge afin de vérifier s'il y a des fuites d'eau.

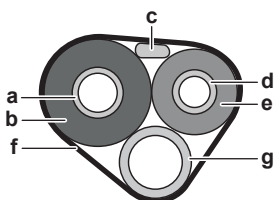


5.3 Raccordement de la tuyauterie de réfrigérant

DANGER: RISQUE DE BRÛLURE

5.3.1 Raccordement de la tuyauterie de réfrigérant à l'unité intérieure

- **Longueur du tuyau.** Maintenez la tuyauterie de réfrigérant la plus courte possible.
- **Raccords évasés.** Branchez le tuyau de réfrigérant à l'unité à l'aide des raccords évasés.
- **Isolation.** Isolez la tuyauterie de fluide frigorigène, le câble d'interconnexion et le tuyau de vidange de l'unité intérieure comme suit:



- a Tuyau de gaz
b Isolation du tuyau de gaz
c Câble d'interconnexion
d Tuyau de liquide
e Isolation du tuyau de liquide
f Ruban de finition
g Tuyau de purge

REMARQUE

Veillez à isoler toute la tuyauterie de réfrigérant. Toute tuyauterie exposée est susceptible de provoquer de la condensation.

5.4 Raccordement du câblage électrique

DANGER: RISQUE D'ÉLECTROCUTION

AVERTISSEMENT

Utilisez **TOUJOURS** un câble multiconducteur pour l'alimentation électrique.

AVERTISSEMENT

Si le câble d'alimentation est endommagé, il **DOIT** être remplacé par le fabricant, son agent de service ou des personnes qualifiées afin d'éviter tout danger.

AVERTISSEMENT

Ne branchez **PAS** l'alimentation à l'unité intérieure. Cela pourrait provoquer une décharge électrique ou un incendie.

AVERTISSEMENT

- N'utilisez **PAS** d'éléments électriques achetés localement dans le produit.
- Ne branchez **PAS** l'alimentation de la pompe d'évacuation, etc. sur le bornier de transmission. Cela pourrait provoquer une décharge électrique ou un incendie.

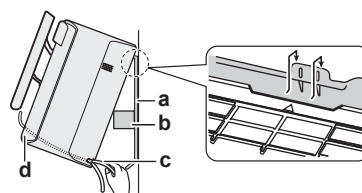
AVERTISSEMENT

Tenez le câblage d'interconnexion éloigné des tuyaux en cuivre sans isolation thermique, car ces tuyaux seront très chauds.

5.4.1 Raccordement du câblage électrique sur l'unité intérieure

Les travaux d'électricité doivent être effectués conformément au manuel d'installation et aux règles de câblage électrique nationales ou au code de bonne pratique.

- 1 Placez l'unité intérieure sur les crochets de la plaque de montage. Utilisez les repères "△" comme guide.



- a Plaque de montage (accessoire)
b Partie du matériau d'emballage
c Câble d'interconnexion
d Guide-fil

INFORMATIONS

Soutenez l'unité à l'aide d'une partie de son matériau d'emballage.

- Ouvrez le panneau avant, puis le couvercle d'entretien. Reportez-vous à "5.1 Ouverture de l'unité intérieure" à la page 4.
- Passez le câble d'interconnexion de l'unité extérieure par le trou de traversée de mur, par l'arrière de l'unité intérieure et par l'avant.

Note: Dans le cas où le câble d'interconnexion a été dénudé à l'avance, recouvrez les extrémités avec de la bande isolante.

- Repliez l'extrémité du câble vers le haut.



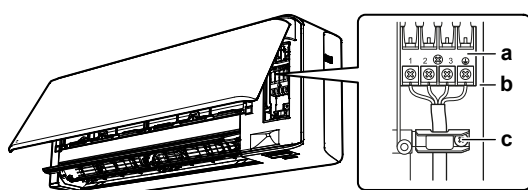
REMARQUE

- Veillez à maintenir le câble d'alimentation et le câble de transmission écartés. Le câblage de transmission et d'alimentation peut croiser, mais ne peut être acheminé en parallèle.
- Afin d'éviter des interférences électriques, la distance entre les deux câbles doit TOUJOURS être d'au moins 50 mm.



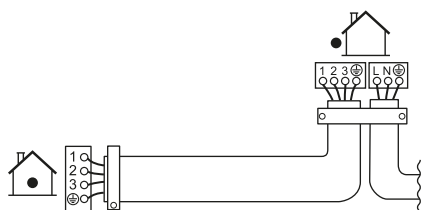
AVERTISSEMENT

Prenez des mesures adaptées afin que l'unité ne puisse pas être utilisée comme abri par les petits animaux. Les petits animaux qui entrent en contact avec des pièces électriques peuvent provoquer des dysfonctionnements, de la fumée ou un incendie.



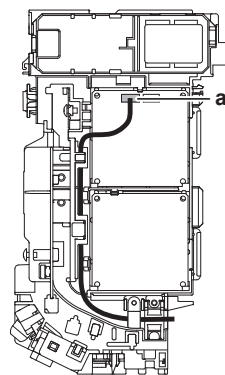
- a Bornier
- b Bloc de composants électriques
- c Retenue de câblage

- Dénudez les extrémités des fils d'environ 15 mm.
- Faites correspondre la couleur des fils avec les numéros de borne des borniers de l'unité intérieure, puis vissez fermement les câbles à la borne correspondante.
- Raccordez le fil de terre à la borne correspondante.
- Fixez fermement les fils à l'aide des vis des bornes.
- Tirez les câbles pour vérifier qu'ils sont correctement fixés, puis maintenez-les avec un dispositif de retenue des câbles.
- Placez les câbles de manière à ce que le couvercle d'entretien se place correctement, puis fermez le couvercle d'entretien.



5.4.2 Pour connecter des accessoires optionnels (interface utilisateur filaire, interface utilisateur centrale, etc.)

- Déposez le couvercle du coffret électrique (se reporter à "5.1.7 Dépose du couvercle du coffret électrique" à la page 6).
- Attachez le câble de connexion au connecteur S21 et tirez le faisceau de fils comme indiqué sur la figure suivante.



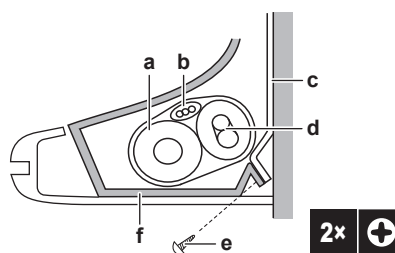
a Connecteur S21

- Remplacez le couvercle du coffret électrique et tirez le faisceau de fils autour de lui comme indiqué sur la figure ci-dessus.

5.5 Finalisation de l'installation de l'unité intérieure

5.5.1 Pour isoler la tuyauterie de drainage, la tuyauterie de réfrigérant et le câble d'interconnexion

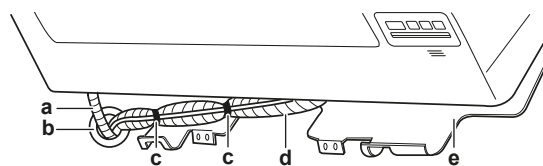
- Après la tuyauterie de vidange, la tuyauterie du réfrigérant et le câblage électrique sont terminés. Enveloppez les tuyaux de réfrigérant, le câble d'interconnexion et le tuyau de purge avec de la bande isolante. Enveloppez au moins la moitié de la largeur de la bande à chaque tour.



- a Tuyau de purge
- b Câble d'interconnexion
- c Plaque de montage (accessoire)
- d Tuyaux de réfrigérant
- e Vis de fixation de l'unité intérieure M4×1L (accessoire)
- f Bâti inférieur

5.5.2 Passage des tuyaux à travers les trous de mur

- Placez les tuyaux de réfrigérant le long de la voie réservée à cet effet sur la plaque de montage.



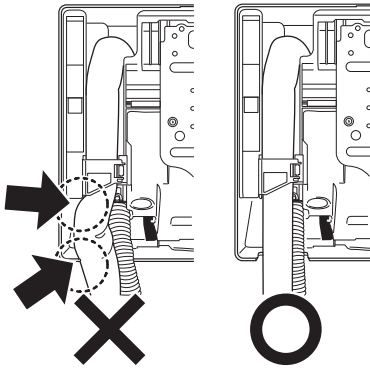
- a Tuyau de purge
- b Calfeutrez ce trou avec du mastic ou du produit de calfeutrage.
- c Bande adhésive en vinyle
- d Ruban d'isolation
- e Plaque de montage (accessoire)



REMARQUE

- Ne pliez PAS les tuyaux de réfrigérant.
- Ne poussez PAS les tuyaux de réfrigérant sur le bâti inférieur ou la grille avant.

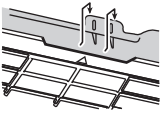
6 Mise en service



- 2 Passez le tuyau de vidange et les tuyaux de réfrigérant par le trou du mur.

5.5.3 Fixation de l'unité sur la plaque de montage

- 1 Placez l'unité intérieure sur les crochets de la plaque de montage. Utilisez les repères "△" comme guide.



- 2 Appuyez sur le cadre inférieur de l'unité avec les deux mains pour le placer sur les crochets inférieurs de la plaque de montage. Veillez à ce que les fils NE se coincent PAS.

Note: Veillez à ce que le câble d'interconnexion ne se prenne PAS dans l'unité intérieure.

- 3 Appuyez des deux mains sur le bord inférieur de l'unité intérieure jusqu'à ce qu'elle soit fermement bloquée par les crochets de la plaque de montage.
- 4 Fixez l'unité intérieure sur la plaque de montage à l'aide des 2 vis de fixation M4×12L (accessoire) de l'unité intérieure.

6 Mise en service



REMARQUE

Ne faites JAMAIS fonctionner l'unité sans thermistances et/ou capteurs/contacteurs de pression au risque de brûler le compresseur.

6.1 Liste de contrôle avant la mise en service

Ne faites PAS fonctionner le système avant que les éléments suivants soient vérifiés:

<input type="checkbox"/>	Vous avez lu toutes les consignes d'installation, comme indiqué dans le guide de référence de l'installateur .
<input type="checkbox"/>	Les unités intérieures sont correctement montées.
<input type="checkbox"/>	L' unité extérieure est correctement montée.
<input type="checkbox"/>	Entrée/sortie d'air Vérifier que l'entrée et la sortie d'air de l'unité ne sont PAS obstruées par des feuilles de papier, des cartons ou tout autre matériel.
<input type="checkbox"/>	Il n'y a PAS de phases manquantes ni de phases inversées .

<input type="checkbox"/>	Les tuyaux de réfrigérant (gaz et liquide) disposent d'une isolation thermique.
<input type="checkbox"/>	Vidange Assurez-vous que l'écoulement se fait régulièrement. Conséquence possible: De l'eau de condensation peut s'égoutter.
<input type="checkbox"/>	Le système est correctement mis à la terre et les bornes de terre sont serrées.
<input type="checkbox"/>	Les fusibles ou les dispositifs de protection installés localement sont conformes au présent document et n'ont PAS été contournés.
<input type="checkbox"/>	La tension d'alimentation doit correspondre à la tension indiquée sur l'étiquette d'identification de l'unité.
<input type="checkbox"/>	Les fils indiqués sont utilisés pour le câble d'interconnexion .
<input type="checkbox"/>	L'unité intérieure reçoit les signaux de l' interface utilisateur .
<input type="checkbox"/>	Le coffret électrique ne contient PAS de raccords desserrés ou de composants électriques endommagés.
<input type="checkbox"/>	La résistance d'isolation du compresseur est OK.
<input type="checkbox"/>	Il n'y a PAS de composants endommagés ou de tuyaux coincés à l'intérieur des unités intérieure et extérieure.
<input type="checkbox"/>	Il n'y a PAS de fuites de réfrigérant .
<input type="checkbox"/>	Les tuyaux installés sont de taille correcte et sont correctement isolés.
<input type="checkbox"/>	Les vannes d'arrêt (gaz et liquide) de l'unité extérieure sont complètement ouvertes.

6.2 Essai de fonctionnement






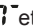
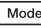
Condition requise: L'alimentation DOIT être dans la plage spécifiée.

Condition requise: L'essai peut être effectué en mode de refroidissement ou de chauffage.

Condition requise: Le test de fonctionnement doit être effectué conformément au manuel d'utilisation de l'unité intérieure pour s'assurer que toutes les fonctions et pièces fonctionnent correctement.

- 1 En mode refroidissement, sélectionnez la température programmable la plus basse. En mode chauffage, sélectionnez la température programmable la plus haute. Le test peut être désactivé si nécessaire.
- 2 Une fois le test terminé, réglez la température à un niveau normal. En mode refroidissement: 26~28°C, en mode chauffage: 20~24°C.
- 3 Le système s'arrête de fonctionner 3 minutes après avoir éteint l'unité.

6.2.1 Essai de fonctionnement à l'aide de l'interface utilisateur

- 1 Appuyez sur  pour allumer le système.
- 2 Appuyez simultanément sur ,  et .
- 3 Appuyez sur , sélectionnez  et appuyez sur .

Résultat: Le mode test s'arrêtera automatiquement après environ 30 minutes.

- 4 Pour arrêter l'opération plus tôt, appuyez sur .

7 Données techniques

Un **sous-ensemble** des récentes données techniques est disponible sur le site régional Daikin (accessible au public). L'**ensemble complet** des dernières données techniques est disponible sur l'extranet Daikin (authentification requise).

7.1 Schéma de câblage

Légende du schéma de câblage unifié			
Pour les pièces utilisées et la numérotation, reportez-vous au schéma de câblage sur l'unité. La numérotation des pièces se fait en numéros arabes et par ordre croissant pour chaque pièce et est représentée dans l'aperçu ci-dessous au moyen du symbole "*" dans le code de la pièce.			
	: DISJONCTEUR		: TERRE DE PROTECTION
	: CONNEXION		: TERRE DE PROTECTION (VIS)
	: CONNECTEUR		: REDRESSEUR
	: TERRE		: CONNECTEUR DU RELAIS
	: CÂBLAGE SUR SITE		: CONNECTEUR DE COURT-CIRCUITAGE
	: FUSIBLE		: BORNE
	: UNITÉ INTÉRIEURE		: BARRETTE DE RACCORDEMENT
	: UNITÉ EXTÉRIEURE		: ATTACHE-CÂBLES
BLK : NOIR	GRN : VERT	PNK : ROSE	WHT : BLANC
BLU : BLEU	GRY : GRIS	PRP, PPL : MAUVE	YLW : JAUNE
BRN : BRUN	ORG : ORANGE	RED : ROUGE	
A*P	: CARTE DE CIRCUITS IMPRIMÉS	PS	: ALIMENTATION DE COMMUTATION
BS*	: BOUTON-POUSOIR MARCHE/ARRÊT, INTERRUPTEUR DE FONCTIONNEMENT	PTC*	: PTC DE THERMISTANCE
BZ, H*O	: VIBREUR	Q*	: TRANSISTOR BIPOLAIRE DE GRILLE ISOLÉE (IGBT)
C*	: CONDENSATEUR	Q*DI	: DISJONCTEUR DE PROTECTION CONTRE LES FUITES À LA TERRE
AC*, CN*, E*, HA*, HE*, HL*, HN*, HR*, MR*_A, MR*_B, S*, U, V, W, X*A, K*R_*	: CONNEXION, CONNECTEUR	Q*L	: PROTECTION CONTRE LA SURCHARGE
D*, V*D	: DIODE	Q*M	: THERMORUPTEUR
DB*	: PONT DE DIODES	R*	: RÉSISTANCE
DS*	: MICROCOMMUTATEUR	R*T	: THERMISTANCE
E*H	: CHAUFFAGE	RC	: RÉCEPTEUR
F*U, FU* (POUR LES CARACTÉRISTIQUES, SE REPORTER À LA CARTE PCB À L'INTÉRIEUR DE VOTRE UNITÉ)	: FUSIBLE	S*C	: CONTACTEUR DE FIN DE COURSE
FG*	: CONNECTEUR (MASSE DU CHÂSSIS)	S*L	: CONTACTEUR À FLOTTEUR
H*	: FAISCEAU	S*NPH	: CAPTEUR DE PRESSION (HAUTE)
H*P, LED*, V*L	: LAMPE PILOTE, DIODE ÉLECTROLUMINESCENTE	S*NPL	: CAPTEUR DE PRESSION (BASSE)
HAP	: DIODE ÉLECTROLUMINESCENTE (MONITEUR DE SERVICE VERT)	S*PH, HPS*	: PRESSOSTAT (HAUTE) PRESSION
HIGH VOLTAGE	: HAUTE TENSION	S*PL	: PRESSOSTAT (BASSE) PRESSION
IES	: CAPTEUR À ŒIL INTELLIGENT	S*T	: THERMOSTAT
IPM*	: MODULE D'ALIMENTATION INTELLIGENT	S*RH	: CAPTEUR D'HUMIDITÉ
K*R, KCR, KFR, KHuR, K*M	: RELAIS MAGNÉTIQUE	S*W, SW*	: COMMUTATEUR DE FONCTIONNEMENT
L	: SOUS TENSION	SA*, F1S	: PARASURTENSEUR
L*	: BOBINE	SR*, WLU	: RÉCEPTEUR DE SIGNAUX
L*R	: RÉACTIF	SS*	: SÉLECTEUR
M*	: MOTEUR PAS À PAS	SHEET METAL	: PLAQUE DE LA BARRETTE DE RACCORDEMENT
M*C	: MOTEUR DU COMPRESSEUR	T*R	: TRANSFORMATEUR
M*F	: MOTEUR DU VENTILATEUR	TC, TRC	: ÉMETTEUR-RÉCEPTEUR
M*P	: MOTEUR DE POMPE DE VIDANGE	V*, R*V	: VARISTANCE
M*S	: MOTEUR DE PIVOTEMENT	V*R	: PONT DE DIODES
MR*, MRCW*, MRM*, MRN*	: RELAIS MAGNÉTIQUE	WRC	: TÉLÉCOMMANDE SANS FIL
N	: NEUTRE	X*	: BORNE
n=*, N=*	: NOMBRE DE PASSAGES DANS LE CORPS EN FERRITE	X*M	: BORNIER (BLOC)
PAM	: MODULATION D'AMPLITUDE PAR IMPULSION	Y*E	: BOBINE DE LA VANNE
PCB*	: CARTE DE CIRCUITS IMPRIMÉS	Y*R, Y*S	: BOBINE DE L'ÉLECTROVANNE D'INVERSION
PM*	: MODULE D'ALIMENTATION	Z*C	: TORE MAGNÉTIQUE
		ZF, Z*F	: FILTRE ANTIPARASITE



Copyright 2017 Daikin

DAIKIN INDUSTRIES CZECH REPUBLIC s.r.o.

U Nové Hospody 1/1155, 301 00 Plzeň Skvrňany, Czech Republic

DAIKIN EUROPE N.V.

Zandvoordestraat 300, B-8400 Oostende, Belgium

3P482320-7J 2018.06