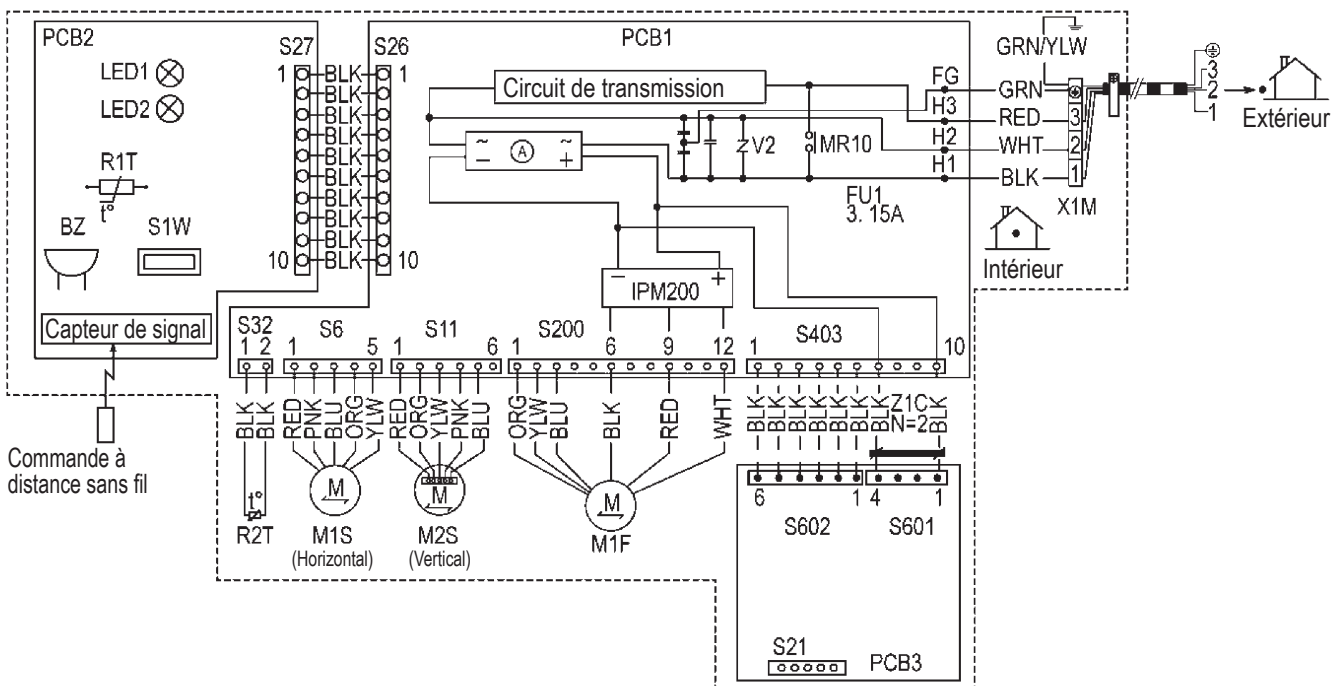


Schéma de câblage



BZ	Avertisseur
FG	Masse de châssis
FU	Fusible
H1-H3	Harnais
IPM200	Module d'alimentation intelligent
LED1, LED2	Diode électroluminescente
M1F	Moteur de ventilateur
M1S, M2S	Moteur oscillant
MR10	Relais magnétique
PCB1-PCB3	Carte du circuit imprimé
R1T, R2T	Thermistor
S6-S602	Connecteur
S1W	Interrupteur de service
V2	Varistance
X1M	Bornier
Z1C	Tore magnétique

⊕ : Masse

Ⓐ : Redresseur

: Câblage sur site

COULEURS DE FIL

BLK : Noir
 BLU : Bleu
 BRN : Marron
 GRN : Vert
 ORG : Orange
 PNK : Rose
 RED : Rouge
 WHT : Blanc
 YLW : Jaune

REMARQUES

- Lorsque l'alimentation principale est coupée puis rallumée, le fonctionnement reprend automatiquement.
- Dimensions : longueur 70 x largeur 120
- Se référer aux caractéristiques techniques d'achat AS303002, à moins que cela soit autrement spécifié.