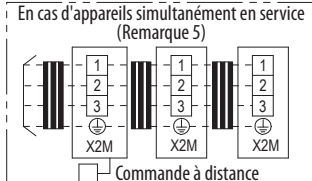
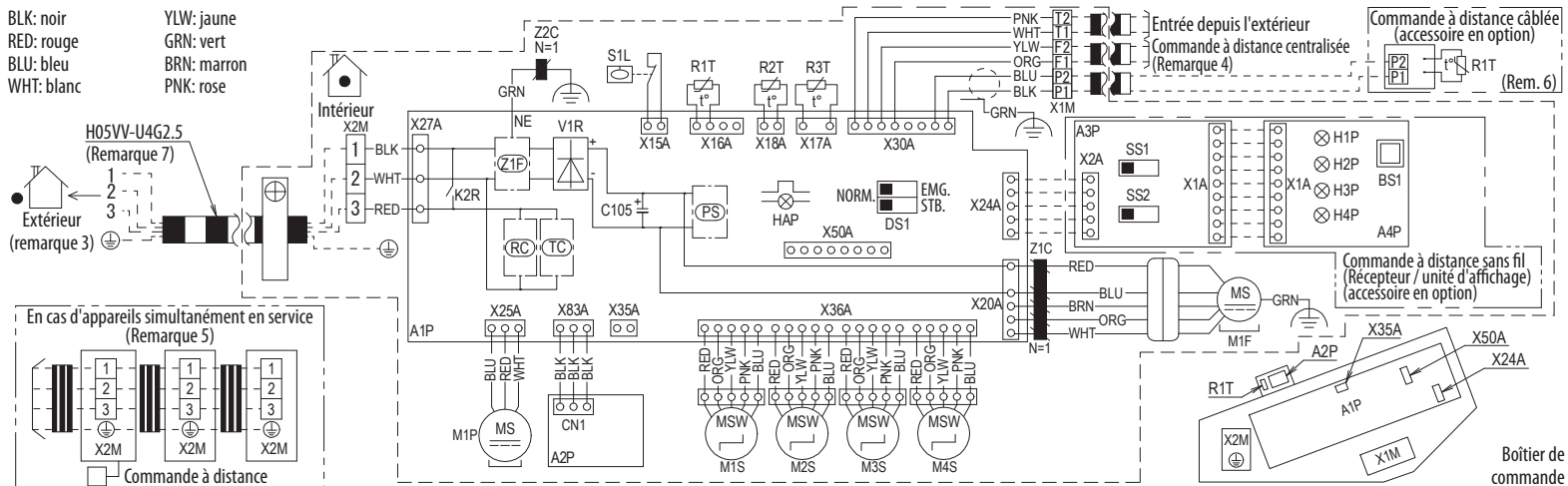


# FUA-A

BLK: noir  
 RED: rouge  
 BLU: bleu  
 WHT: blanc

YLW: jaune  
 GRN: vert  
 BRN: marron  
 PNK: rose

# Schéma de câblage



Unité intérieure	
A1P	Carte du circuit imprimé
A2P	Carte du circuit imprimé
C105	Condensateur (M1F)
DS1	Interrupteur Dip sur carte CI
HAP	Témoin clignotant (moniteur d'entretien : vert)
K2R	Relais magnétique
M1F	Moteur (ventilateur intérieur)
M1P	Moteur (pompe d'évacuation)
M1~4S	Moteur (orientation lame)
R1T	Thermistor (air)
R2T-R3T	Thermistor (bobine)
S1L	Interrupteur à flotteur
V1R	Pont de diodes
X1M	Bornier
X2M	Bornier
Z1F	Filtre antiparasites
Z1C	Tore magnétique
Z2C	Tore magnétique

PS	Circuit d'alimentation électrique
RC	Circuit du récepteur de signal
TC	Circuit de transmission du signal
Connecteur pour pièces en option	
X24A	Connecteur (commande à distance sans fil)
X35A	Connecteur (alimentation électrique pour l'adaptateur)
Commande à distance sans fil (récepteur/affichage)	
A3P	Carte du circuit imprimé
A4P	Carte du circuit imprimé
BS1	Bouton-poussoir (marche/arrêt)
H1P	Témoin lumineux (marche : rouge)
H2P	Témoin lumineux (minuterie : vert)
H3P	Témoin lumineux (signal filtre : rouge)
H4P	Témoin lumineux (dégivrage : orange)
SS1	Sélecteur (principal/secondaire)
SS2	Sélecteur (ensemble d'adresses sans fil)
Commande à distance câblée	
R1T	Thermistor (air)

## REMARQUES

- : Bornier, : Connecteur, : Câblage sur site, : Connecteur de court-circuit
- En cas d'appareils (unité intérieure) simultanément en service, voir le câblage de l'unité intérieure uniquement.
- Pour des informations détaillées, voir le schéma de câblage fourni avec l'unité extérieure.
- En cas d'utilisation d'une commande à distance centralisée, la raccorder à l'unité conformément aux instructions figurant dans le manuel fourni.
- En cas d'appareils simultanément en service, le nombre d'unités intérieures raccordées varie en fonction de l'unité extérieure. Consulter le guide technique, le catalogue, etc. Avant de procéder au raccordement.
- En cas de changement principal/secondaire, voir le manuel d'installation fourni avec la commande à distance.
- Indication uniquement en cas de conduites protégées ; utiliser H07RN-F en l'absence de protections.