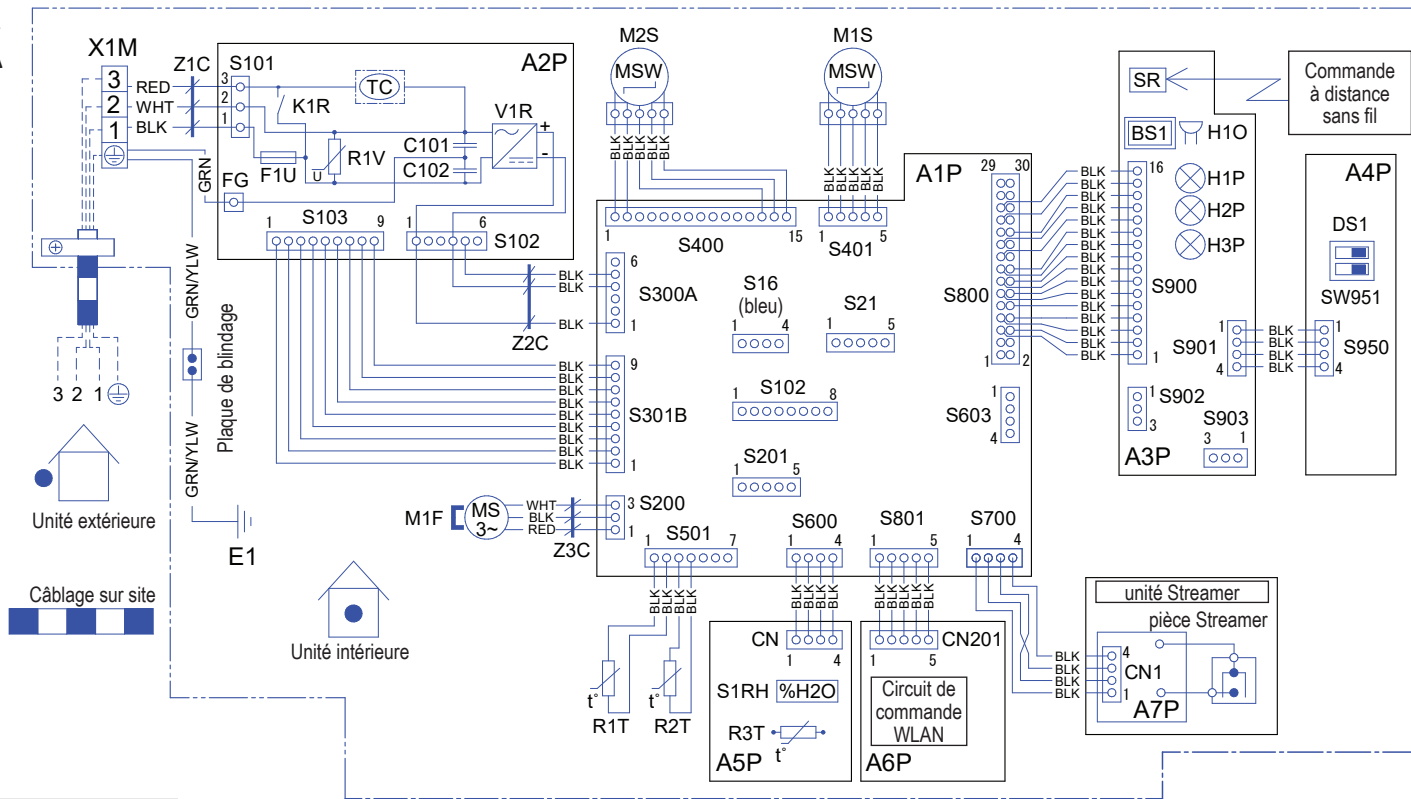


FVXM-A CVXM-A



COULEURS DE FIL

BLK: noir
YLW: jaune
RED: rouge
GRN: vert
WHT: blanc

ATTENTION

Lorsque l'alimentation principale est coupée puis rallumée, le fonctionnement reprend automatiquement.

Connecteur	CN, CN1, CN201 S16~950, FG	Thermistor	R1~3T	Relais magnétique	K1R
Bornier	X1M	Interrupteur en bouton	BS1	Redresseur	V1R
Fusible (T, 3,15 A, 250 V)	F1U	Lampe témoin	H1~3P	Condensateur	C101, C102
Moteur (ventilateur intérieur)	M1F	Capteur de signal	SR	Circuit de transmission	TC
Moteur (basculement du volet)	M1S	Avertisseur	H10	Masse	⊕
Moteur (registre)	M2S	Capteur d'humidité	S1RH	Varistance	R1V
Circuit imprimé	A1~7P	Tore magnétique	Z1~3C	Commutateur Dip	DS1
		Échangeur de chaleur	E1		