

**DAIKIN**

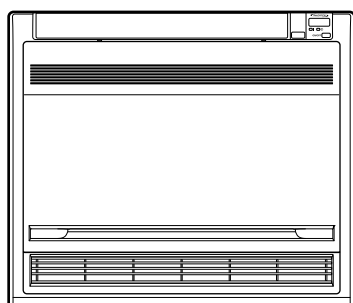
---

# MANUEL D'INSTALLATION

---

**R32 Split Series**

***INVERTER***



**Modèles**

**FVXM25FV1B9**

**FVXM35FV1B9**

**FVXM50FV1B9**



# Précautions de sécurité

	Lisez attentivement les consignes du présent manuel avant d'utiliser l'unité.		Les modèles FVXM sont remplis de réfrigérant R32.
--	---	--	---

- Lisez attentivement ces précautions de sécurité pour assurer une installation correcte.
- Ce manuel classe les consignes de sécurité en deux catégories: AVERTISSEMENT et ATTENTION. Veillez à respecter les instructions suivantes: elles sont indispensables pour assurer la sécurité.

**⚠ AVERTISSEMENT** ..... Ne pas suivre un AVERTISSEMENT peut avoir de très graves conséquences pouvant entraîner la mort ou des blessures sérieuses.

**⚠ ATTENTION** ..... La non-observation des ATTENTION peut avoir de graves conséquences dans certains cas.

- Les pictogrammes de sécurité suivants sont utilisés dans ce manuel:

--	--	--

- Après avoir terminé l'installation, effectuez un fonctionnement d'essai pour vérifier la présence de défauts et expliquez au client comment faire fonctionner le climatiseur et veillez à le faire en vous aidant du manuel de fonctionnement.
- Les instructions d'origine sont écrites en anglais. Les autres langues sont les traductions des instructions d'origine.

<b>⚠ AVERTISSEMENT</b>	
<ul style="list-style-type: none"> <li>• Demandez à votre revendeur ou à du personnel qualifié d'effectuer les travaux d'installation. N'essayez pas d'installer le climatiseur vous-même. Une mauvaise installation peut entraîner des fuites d'eau, des décharges électriques ou un incendie.</li> </ul>	
<ul style="list-style-type: none"> <li>• Installez le climatiseur conformément aux instructions de ce manuel d'installation. Une mauvaise installation peut entraîner des fuites d'eau, des décharges électriques ou un incendie.</li> </ul>	
<ul style="list-style-type: none"> <li>• Assurez-vous que l'installation, la maintenance, l'entretien et la réparation sont conformes aux consignes de Daikin et à la législation applicable (par exemple, les règlements nationaux concernant le gaz) et ne sont effectués que par des personnes autorisées.</li> </ul>	
<ul style="list-style-type: none"> <li>• Veillez à n'utiliser que les accessoires et pièces spécifiés pour les travaux d'installation. Ne pas utiliser les pièces spécifiées peut entraîner la chute de l'unité, des fuites d'eau, des décharges électriques ou un incendie.</li> </ul>	
<ul style="list-style-type: none"> <li>• Installez le climatiseur sur une fondation suffisamment solide pour supporter le poids de l'unité. Une fondation pas assez solide peut entraîner la chute du matériel et provoquer des blessures.</li> </ul>	
<ul style="list-style-type: none"> <li>• Les travaux électriques doivent être effectués conformément aux règlements locaux et nationaux et aux instructions de ce manuel d'installation. Veillez à n'utiliser qu'un circuit d'alimentation dédié. Une insuffisance de la capacité du circuit d'alimentation et des travaux incorrects peuvent entraîner des décharges électriques ou un incendie.</li> </ul>	
<ul style="list-style-type: none"> <li>• Utilisez un câble suffisamment long. N'utilisez pas de câbles taraudés ou de rallonge car ils peuvent entraîner une surchauffe, une décharge électrique ou un incendie.</li> </ul>	
<ul style="list-style-type: none"> <li>• Assurez-vous que tout le câblage est bien fixé, que les câbles spécifiés sont utilisés et que la connexion des bornes et les câbles ne subissent pas de tension. Toute connexion ou fixation incorrecte des câbles peut entraîner une surchauffe anormale ou un incendie.</li> </ul>	
<ul style="list-style-type: none"> <li>• Lorsque vous raccordez les câbles d'alimentation et les câbles reliant les unités intérieures et extérieures, placez-les de manière à ce que le couvercle du coffret électrique ferme bien. La fermeture inappropriée du couvercle du coffret électrique peut provoquer une électrocution, un incendie ou une surchauffe des bornes.</li> </ul>	
<ul style="list-style-type: none"> <li>• Si le câble d'alimentation est endommagé, il doit être remplacé par le fabricant, un agent de service ou des personnes qualifiées afin d'éviter tout danger.</li> </ul>	
<ul style="list-style-type: none"> <li>• Si le gaz réfrigérant fuit pendant l'installation, ventilez immédiatement la zone. Des gaz toxiques risquent d'être produits si le réfrigérant entre en contact avec une flamme. </li> </ul>	
<ul style="list-style-type: none"> <li>• Après avoir terminé l'installation, vérifiez qu'il n'y a pas de fuite de gaz réfrigérant. Des émanations de gaz toxiques peuvent se produire si le gaz réfrigérant fuit dans la pièce et entre en contact avec une source inflammable telle qu'un radiateur soufflant, un poêle ou une cuisinière. </li> </ul>	
<ul style="list-style-type: none"> <li>• Lors de l'installation ou du déplacement du climatiseur, veillez à purger le circuit du réfrigérant afin qu'il ne contienne plus d'air et utilisez uniquement le réfrigérant spécifié. La présence d'air ou de tout autre élément dans le circuit du réfrigérant provoque une augmentation anormale de la pression qui risque d'endommager l'équipement voire de blesser des personnes.</li> </ul>	
<ul style="list-style-type: none"> <li>• Lors de l'installation, fixez fermement la tuyauterie de réfrigérant avant de faire tourner le compresseur. En effet, si la tuyauterie du réfrigérant n'est pas fixée et que la vanne d'arrêt est ouverte alors que le compresseur fonctionne, de l'air sera aspiré et provoquera une pression anormale dans le cycle de réfrigération. Cela risque d'endommager l'équipement et de blesser des personnes.</li> </ul>	
<ul style="list-style-type: none"> <li>• Lors de l'aspiration, arrêtez le compresseur avant de retirer la tuyauterie de réfrigérant. Si le compresseur est encore en fonctionnement et que la vanne d'arrêt est ouverte lors de l'aspiration, l'air est aspiré lors du retrait de la tuyauterie de réfrigérant, ce qui entraîne une pression anormale lors du cycle de réfrigération, avec des dommages, voire même des blessures.</li> </ul>	
<ul style="list-style-type: none"> <li>• Veillez à mettre le climatiseur à la terre. Ne mettez pas l'unité à la terre sur une conduite utilitaire, un parafoudre ou la terre d'un téléphone. Une mise à la terre incorrecte peut provoquer des décharges électriques. </li> </ul>	
<ul style="list-style-type: none"> <li>• Veiller à installer un disjoncteur de perte à la terre. Ne pas installer un disjoncteur de perte de terre peut entraîner des décharges électriques ou un incendie.</li> </ul>	

# Précautions de sécurité

<ul style="list-style-type: none"> <li>• Veillez à prendre des mesures adaptées afin d'empêcher que l'unité extérieure soit utilisée comme abri par de petits animaux. Les petits animaux entrant en contact avec des pièces électriques peuvent entraîner des anomalies de fonctionnement, de la fumée ou un incendie. Demandez au client de garder la zone autour de l'unité propre.</li> </ul>	
<ul style="list-style-type: none"> <li>• N'utilisez pas de gaz inflammables (laques ou insecticides, etc.) près de l'unité. Cela pourrait entraîner des fissures, des décharges électriques ou un incendie.</li> </ul>	⊘
<ul style="list-style-type: none"> <li>• Ne pas utiliser de benzine ou de diluant pour essuyer l'unité. Cela pourrait entraîner des fissures, des décharges électriques ou un incendie.</li> </ul>	⊘
<ul style="list-style-type: none"> <li>• L'équipement doit être stocké de manière à empêcher tout dommage des composants mécaniques et dans un local bien aéré sans sources d'allumage qui sont en permanence présentes (par exemple: flammes nues, appareil à gaz ou chauffage électrique en fonctionnement) et dont la taille de la pièce correspond à ce qui est indiqué dans le chapitre "Choix d'un lieu d'installation" à la page 4.</li> </ul>	
<ul style="list-style-type: none"> <li>• Ne percez et ne brûlez PAS.</li> <li>• N'utilisez PAS de moyens d'accélérer le processus de dégivrage ou pour nettoyer l'appareil que ceux recommandés par le fabricant.</li> <li>• Sachez que le réfrigérant R32 est SANS odeur.</li> </ul>	

## ⚠ ATTENTION

<ul style="list-style-type: none"> <li>• N'installer le climatiseur dans aucun endroit présentant le danger de fuites de gaz inflammable. Dans le cas d'une fuite de gaz, l'accumulation de gaz à proximité du climatiseur peut provoquer un incendie.</li> </ul>	⊘
<ul style="list-style-type: none"> <li>• Ne pas installer l'unité dans des espaces fermés et très hermétiques tels que des chambres insonorisées et une salle fermée jusqu'à la porte.</li> </ul>	⊘
<ul style="list-style-type: none"> <li>• L'unité est équipée d'un détecteur de fuite de réfrigérant à des fins de sécurité. Pour être efficace, l'unité doit être alimentée en électricité à tout moment après l'installation, hormis durant les intervalles d'entretien de courte durée.</li> </ul>	
<ul style="list-style-type: none"> <li>• Cette unité est équipée de mesures de sécurité à alimentation électrique. Pour être efficace, l'unité doit être alimentée en électricité à tout moment après l'installation, hormis durant les intervalles d'entretien de courte durée.</li> </ul>	
<ul style="list-style-type: none"> <li>• Ne pas l'installer dans un milieu très enfumé, rempli de gaz, de produits chimiques, etc. Il est possible que les capteurs contenus dans l'unité intérieure puisse les détecter et afficher une anomalie de fuite de réfrigérant.</li> </ul>	⊘
<ul style="list-style-type: none"> <li>• Seul le personnel qualifié peut manipuler, remplir, purger et mettre au rebut l'huile réfrigérante.</li> </ul>	
<ul style="list-style-type: none"> <li>• Tout en suivant les instructions de ce manuel d'installation, installez la tuyauterie d'évacuation et isolez la tuyauterie afin d'éviter la formation de condensation. Des conduites d'évacuation inadaptées peuvent entraîner des fuites d'eau à l'intérieur et des dommages matériels.</li> </ul>	
<ul style="list-style-type: none"> <li>• Serrez le raccord conique conformément à la méthode indiquée (clé dynamométrique, par exemple). Si le raccord conique est trop serré, il risque de se fissurer après une utilisation prolongée, ce qui entraînerait une fuite du réfrigérant.</li> </ul>	
<ul style="list-style-type: none"> <li>• Cet appareil est conçu pour être utilisé par des utilisateurs expérimentés ou formés, dans des ateliers, dans l'industrie légère et dans les exploitations agricoles, ou par des non spécialistes, dans un cadre commercial ou domestique.</li> </ul>	
<ul style="list-style-type: none"> <li>• Le niveau de pression acoustique est inférieur à 70 dB(A).</li> </ul>	

# Accessoires

## Appareil intérieur (A) – (I)

(A) Plaque de montage	1	(D) Enveloppe calorifuge	2	(G) Piles sèches AAA	2
(B) Filtre désodorisant à l'apatite de titane	2	(E) Télécommande sans fil	1	(H) Manuel d'utilisation	1
(C) Tuyau de vidange	1	(F) Support de la télécommande	1	(I) Manuel d'installation	1

# Limites de fonctionnement

Utiliser le système dans les plages suivantes de température et d'humidité pour un fonctionnement sécurisé et efficace.

Unités extérieures		Froid		Chaud	
		Température extérieure	-10~46°C DB		-15~24°C DB
RXM25~50	Température intérieure	18~32°C DB	14~23°C WB	10~30°C DB	
2MXM40~50 3MXM40~68 4MXM68/80 5MXM90	Température extérieure	-10~46°C DB		-15~24°C DB	-15~18°C WB
	Température intérieure	18~32°C DB	14~23°C WB	10~30°C DB	
RXTP25~35	Température extérieure	-10~46°C DB		-25~24°C DB	-25~18°C WB
	Température intérieure	18~32°C DB	14~23°C WB	10~30°C DB	
Humidité intérieure ≤80% <sup>(a)</sup>					

DB: Température boule sèche

WB: Température boule humide

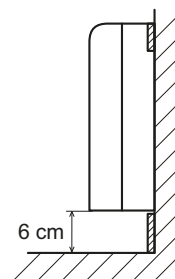
<sup>(a)</sup> Pour éviter la condensation et l'écoulement de l'eau de l'unité. Si la température ou l'humidité excèdent ces conditions, il se peut que les dispositifs de sécurité s'actionnent et que le climatiseur ne fonctionne pas.

La plage de réglage de la température de la commande à distance est de:

Mode de rafraîchissement	Fonctionnement du chauffage	Mode AUTO
18-32°C	10-30°C	18-30°C

# Choix d'un lieu d'installation

- N'installez pas l'unité à plus de 6 cm au-dessus du sol.
- Avant de choisir un lieu d'installation, vous devez obtenir l'autorisation de l'utilisateur.

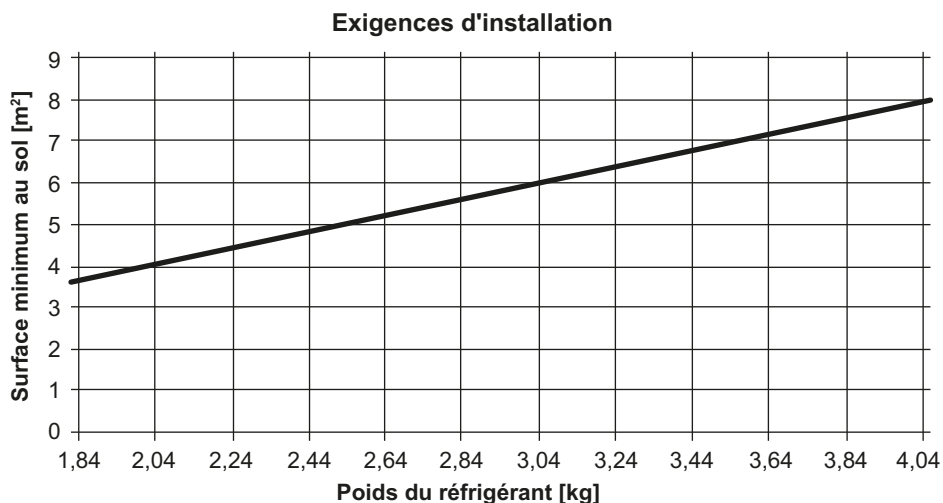


## 1. Unité intérieure

- Cette unité intérieure doit être placée dans un lieu répondant aux critères suivants:
  - 1) Les restrictions concernant l'installation, spécifiées sur le schéma d'installation de l'unité intérieure, sont respectées.
  - 2) L'entrée et la sortie d'air ne sont pas obstruées.
  - 3) L'unité n'est pas exposée directement aux rayons du soleil.
  - 4) L'unité est éloignée de toute source de chaleur ou de vapeur.
  - 5) Il n'y a aucune source de vapeur d'huile provenant d'une machine (cela risque de réduire la durée de vie de l'unité intérieure).
  - 6) L'air froid (chaud) circule dans toute la pièce.
  - 7) L'unité est éloignée des lampes fluorescentes à allumage électronique (de type inverseur ou démarrage rapide) car cela risque de réduire la portée de la télécommande.
  - 8) l'appareil est à plus de 1 mètre d'un téléviseur ou d'une radio (l'appareil pourrait causer des interférences avec l'image ou le son).
- La tuyauterie doit être protégée de tout dommage physique qui risquerait de survenir en fonctionnement normal, lors de l'entretien ou lors de la maintenance.
- La tuyauterie pourra être installée uniquement dans une pièce dont la surface est inférieure à la surface minimum définie dans le tableau ci-dessous si les tuyaux ne sont pas munis de joints de raccord et ne sont pas pliés selon un rayon de courbure de la ligne médiane inférieur au rayon de courbure minimum mentionné dans le chapitre **6-2. Sélection du cuivre et des matériaux d'isolation à la chaleur.**
- La surface de sol où est installée l'unité intérieure doit être supérieure à la surface de sol minimum exigée qui figure dans le tableau ci-dessous.

Surface de sol minimum pour l'unité intérieure.		Surface de sol minimum pour l'unité intérieure.		
$m_c$ [kg]	$A_{min}$ [m <sup>2</sup> ]	$m_c$ [kg]	$A_{min}$ [m <sup>2</sup> ]	
0,70	Aucune exigence.	2,44	4,82	
0,76		2,54	5,01	
0,86		2,64	5,21	
0,96		2,74	5,41	
1,06		2,84	5,61	
1,16		2,94	5,80	
1,26		3,04	6,00	
1,36		3,14	6,20	
1,46		3,24	6,40	
1,56		3,34	6,59	
1,66		3,44	6,79	
1,76		3,54	6,99	
1,84		3,63	3,64	7,19
1,94		3,83	3,74	7,38
2,04	4,03	3,84	7,58	
2,14	4,22	3,94	7,78	
2,24	4,42	4,04	7,98	
2,34	4,62	4,14	8,17	

# Choix d'un lieu d'installation

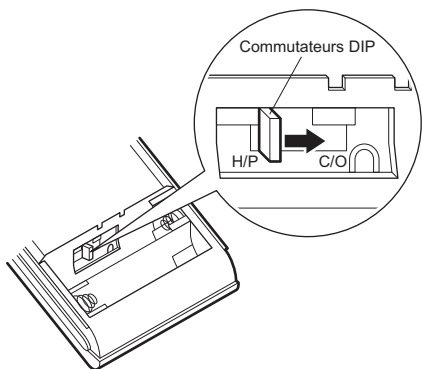


## 2. Télécommande sans fil

- 1) Allumez toutes les éventuelles lampes fluorescentes de la pièce et trouvez un endroit où l'unité interne reçoit correctement les signaux de la télécommande (dans la limite de 7 m).
- 2) Configurez les commutateurs DIP. Configurez en fonction du type d'unité acheté par le client. Les réglages par défaut se trouvent sur le côté pompe de chaleur.

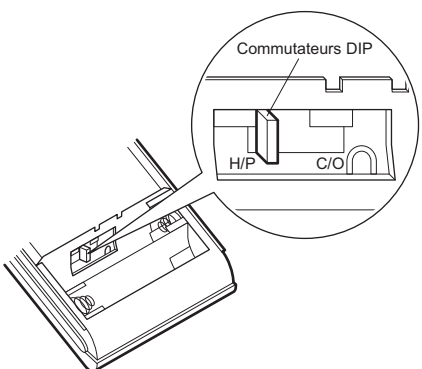
- **Pour le rafraîchissement uniquement**

Configurez les commutateurs DIP sur le côté froid seulement.



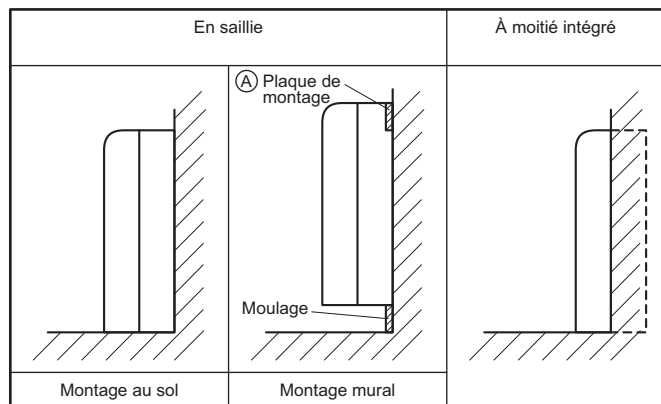
- **Pour pompe à chaleur**

Vérifiez si les commutateurs DIP se trouvent sur le côté pompe de chaleur.  
S'ils sont configurés sur côté froid seulement, déplacez-les vers le côté pompe.

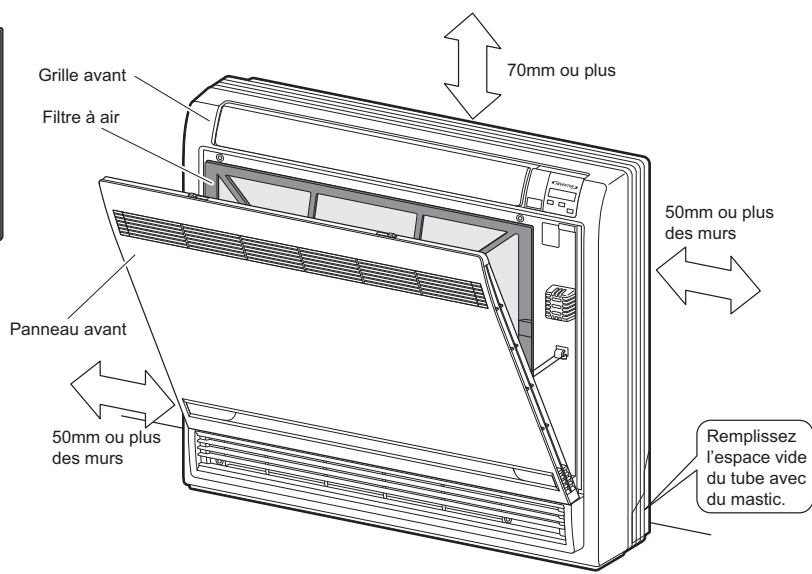
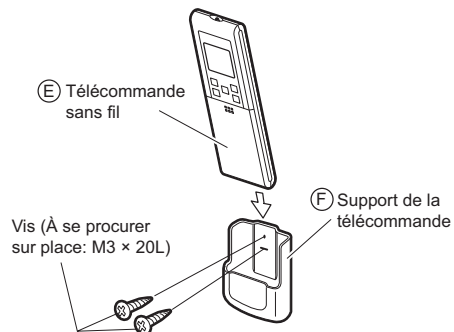
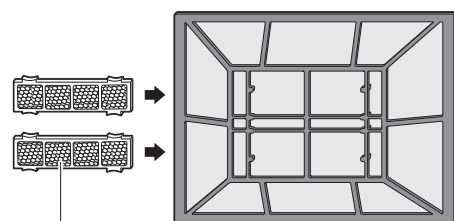
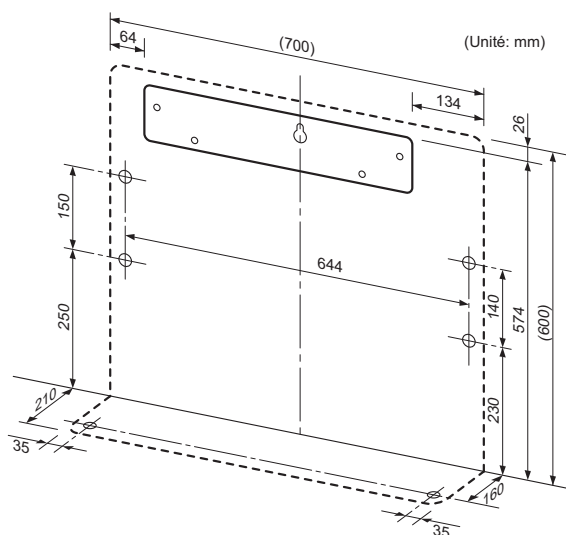
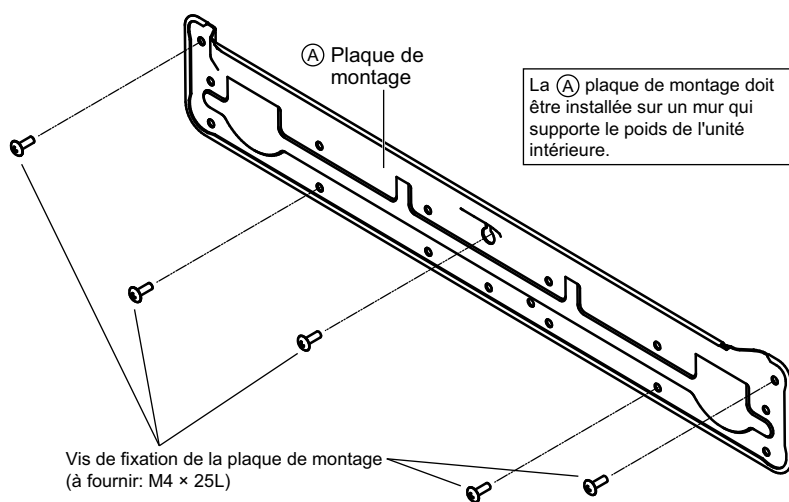


# Schémas d'installation de l'unité intérieure

L'unité intérieure pourrait être montée de l'une des trois manières suivantes.



Emplacement pour fixer solidement le panneau de montage.



## ⚠ AVERTISSEMENT

- Utilisez uniquement les accessoires, les équipements en option et les pièces détachées fabriqués ou approuvés par DAIKIN.
- L'installation doit être effectuée par un installateur, le choix des matériaux et l'installation doivent être conformes à la législation applicable. En Europe, la norme applicable à utiliser est la norme EN378.

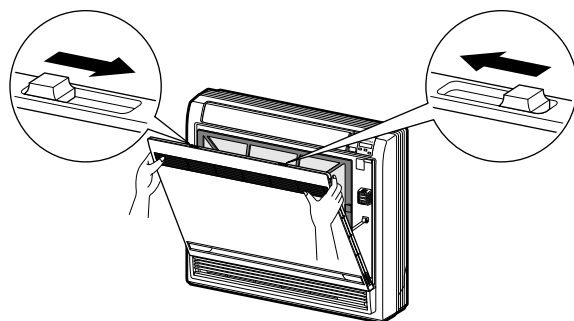


# Préparation avant installation

## 1. Retrait et installation du panneau avant

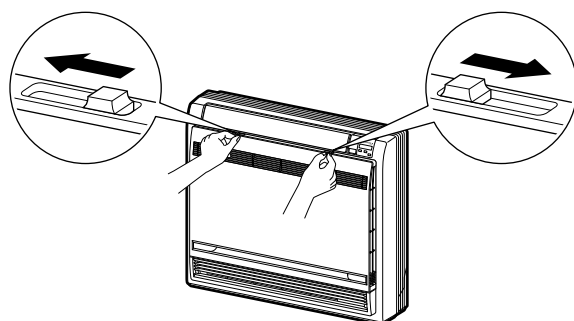
### • Méthode de retrait

- 1) Faites glisser jusqu'à ce que les 2 butées soient en place et émettent un déclic.
- 2) Ouvrez le panneau avant vers l'avant et défaites la chaîne.
- 3) Retirez le panneau avant.



### • Méthode d'installation

- 1) Fixez la grille avant et le panneau avant après avoir tiré sur la chaîne autour d'eux.
- 2) Fermez le panneau avant et faites-le glisser jusqu'à ce que les butées soient en place et émettent un déclic.



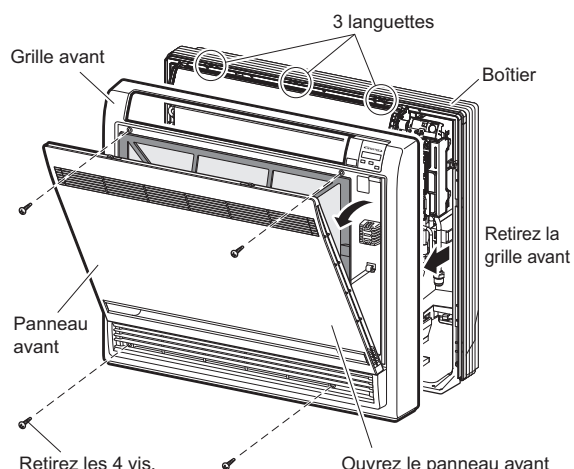
## 2. Démontage et montage de la grille avant

### • Méthode de retrait

- 1) Ouvrez le panneau avant.
- 2) Retirez les 4 vis et la grille avant tout en la tirant vers l'avant (3 languettes).

### • Méthode d'installation

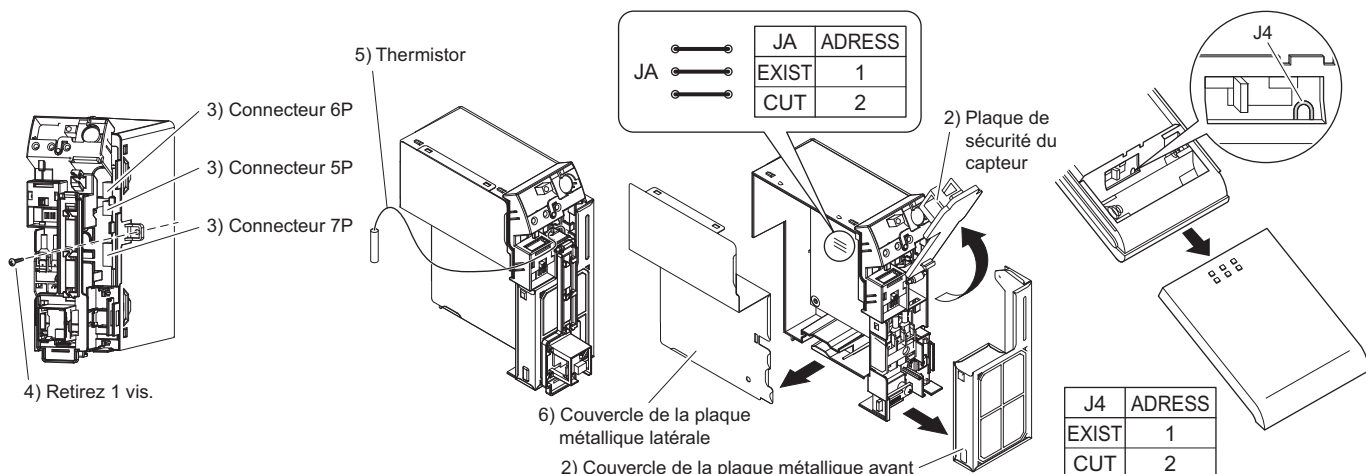
- 1) Fixez solidement la grille avant avec les 4 vis de montage (3 languettes).
- 2) Remettez le panneau avant en place.



## 3. Réglage des adresses

Lorsque deux unités intérieures sont installées dans une même pièce, les deux télécommandes peuvent être réglées sur deux adresses différentes.


- 1) Enlevez la grille avant.
- 2) Levez la plaque de sécurité du capteur et retirez le couvercle de la plaque métallique avant.
- 3) Retirez les connecteurs 5P, 6P et 7P.
- 4) Retirez le boîtier électrique (1 vis).
- 5) Retirez le thermistor.
- 6) Retirez le couvercle de la plaque métallique latérale (7 languettes).
- 7) Coupez le fil de liaison de l'adresse (JA) sur la carte de circuit imprimé.
- 8) Coupez le fil de liaison de l'adresse (J4) dans la télécommande.

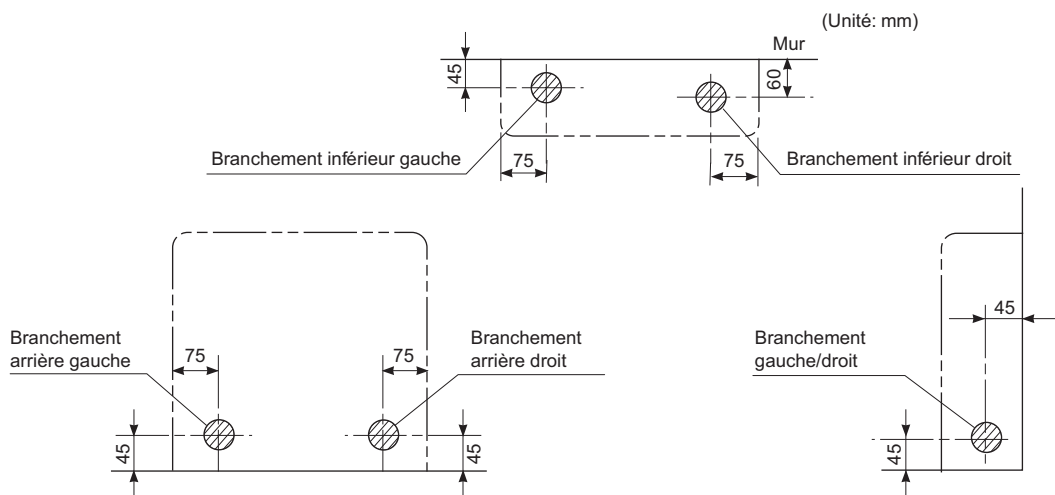


# Installation de l'unité Intérieure (1)

## Installation en saillie

### 1. Tuyauterie de fluide frigorigère

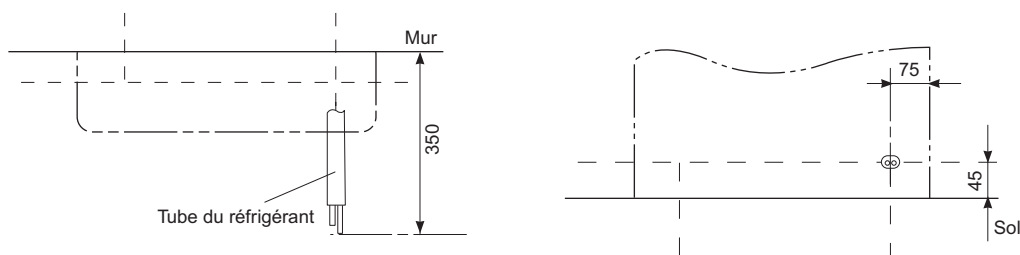
- 1) Percez un trou (de 65 mm de diamètre) au point indiqué par le symbole  de l'illustration ci-dessous.
- 2) L'emplacement du trou dépend de quel côté le tube sort.
- 3) Pour les tubes, voir **6. Branchement du tube du réfrigérant** sous **Installation de L'unité Intérieure (1)**.
- 4) Laissez de l'espace autour du tube afin de faciliter le branchement du tube de l'unité intérieure.



### ATTENTION

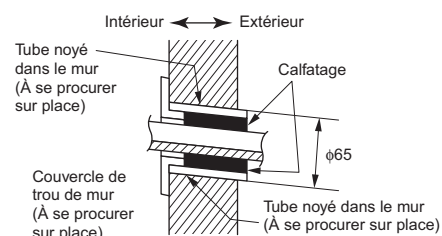
#### Longueur min. possible

- Nous conseillons une longueur minimum de tuyau de 2,5 mètres afin d'éviter le bruit causé par l'unité extérieure et les vibrations.  
(Les bruits mécaniques et les vibrations peuvent survenir selon la manière dont l'unité est installée et selon l'environnement dans lequel elle est utilisée.)
- Consultez le manuel de montage de l'unité extérieure pour connaître la longueur maximum du tuyau.
- Pour les raccordements multiples, consultez le manuel de l'unité extérieure multiple.



### 2. Perçage d'un trou dans le mur et installation du tuyau encastré dans le mur

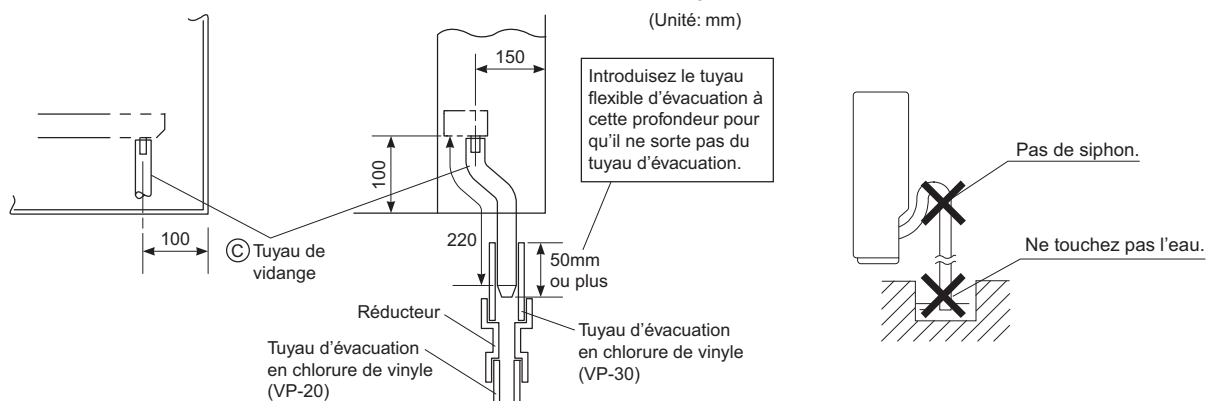
- Pour les murs contenant une structure en métal ou une plaque en métal, veillez à utiliser un tuyau encastré dans le mur et un couvercle afin d'empêcher tout risque de chaleur, de décharge électrique ou d'incendie.
- Veillez à boucher les espaces autour des tuyaux avec un produit de calfeutrage afin d'empêcher les fuites d'eau.
  - 1) Percez un trou de 65 mm traversant le mur et inclinez-le légèrement vers le bas, vers l'extérieur.
  - 2) Insérez le tuyau dans le trou.
  - 3) Insérez un couvercle dans le tuyau.
  - 4) Après avoir terminé la tuyauterie de réfrigérant, le câblage et la tuyauterie d'évacuation, bouchez les trous autour du tuyau avec du mastic.



# Installation de l'unité Intérieure (1)

## 3. Tuyauterie d'évacuation

- 1) Utilisez un tube rigide en polychlorure de vinyle (tube VP 20 commun, de 26 mm de diamètre ext., de 20 mm de diamètre int.) vendu dans le commerce pour le tube de vidange.
- 2) Un tuyau de vidange (de 18 mm de diamètre ext. au point de raccord, de 220 mm de long) est fourni avec l'unité. Préparez le tuyau d'écoulement comme indiqué sur la photo ci-dessous.
- 3) Le tube de vidange devrait être **incliné vers le bas** de manière à ce que l'eau s'écoule régulièrement sans s'accumuler. (Elle ne doit pas être retenue.)
- 4) Insérez le flexible d'évacuation à cette profondeur afin qu'il ne puisse pas sortir du tuyau d'évacuation.
- 5) **Isolez le tube de vidange interne avec 10 mm ou plus de matériel isolant pour éviter toute condensation.**
- 6) Retirez les filtres à air et versez un peu d'eau dans le bac de purge pour vérifier que l'eau s'écoule correctement.



### ⚠ ATTENTION

Utilisez une colle au polychlorure de vinyle. Autrement, l'eau pourrait fuir.

## 4. Installation de l'unité intérieure

### 4-1. Préparation

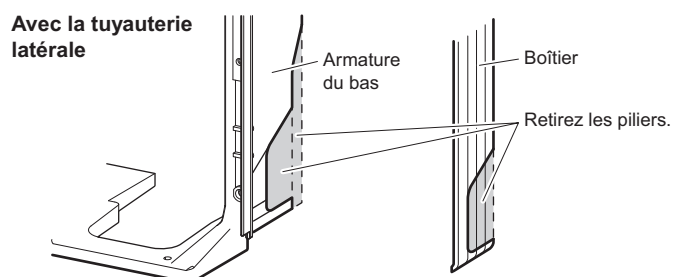
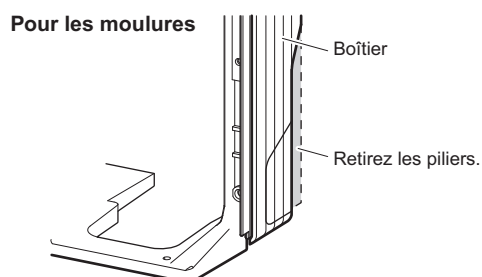
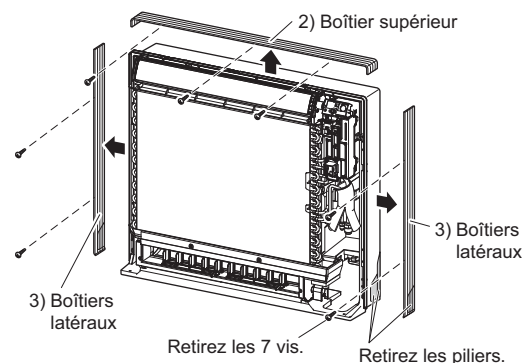
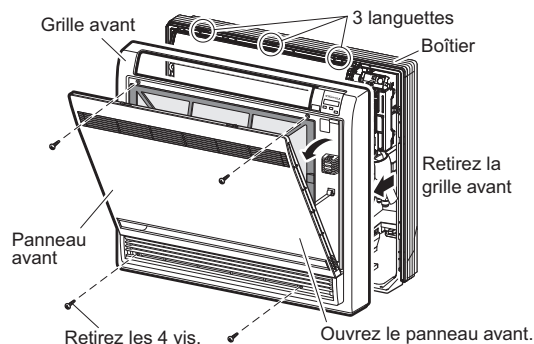
- Ouvrez le panneau avant, retirez les 4 vis et démontez la grille avant tout en la tirant vers l'avant.
- Suivez la procédure ci-dessous lorsque vous retirez les pièces fendues.

#### ■ Pour les moulures

- Retirez les piliers. (Retirez les pièces fendues au bas de l'armature à l'aide des pinces.)

#### ■ Avec la tuyauterie latérale

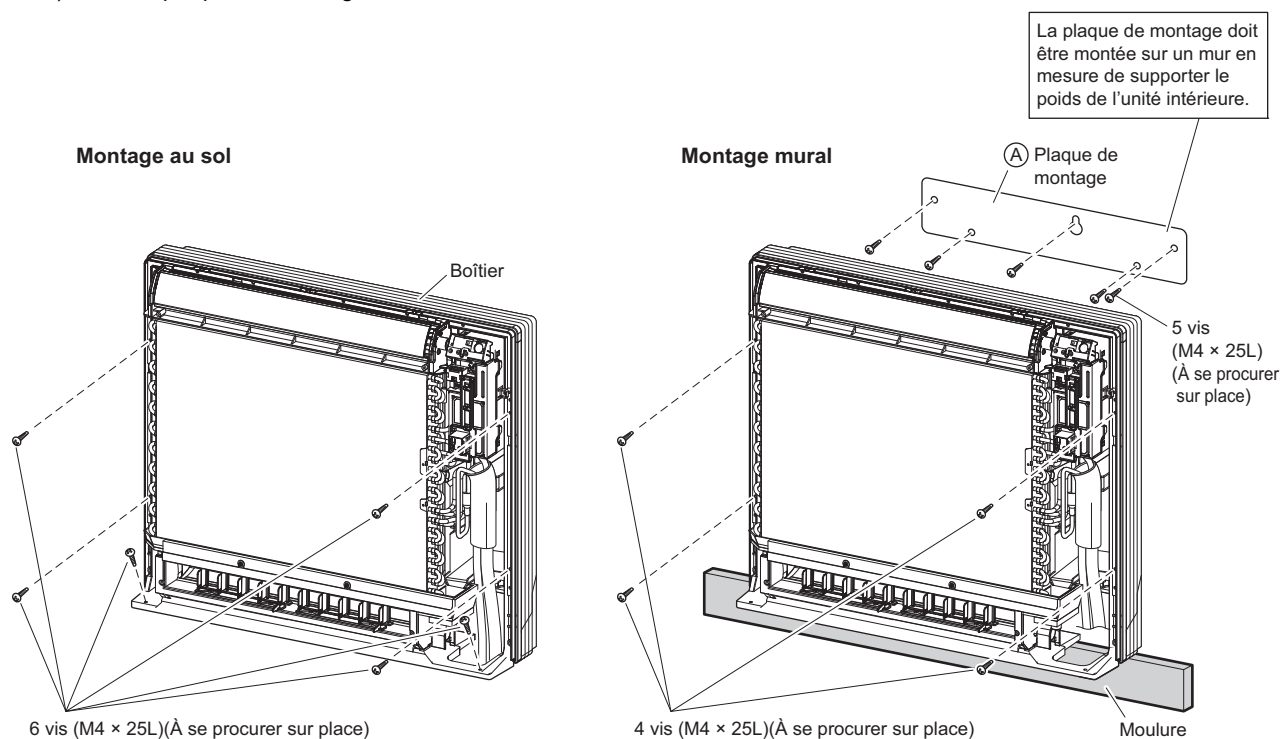
- Retirez les piliers.
  - 1) Retirez les 7 vis.
  - 2) Retirez le boîtier supérieur (2 languettes).
  - 3) Retirez les boîtiers gauche et droit (2 languettes de chaque côté).
  - 4) Retirez les pièces fendues au bas de l'armature et du boîtier à l'aide des pinces.
  - 5) Pour le remontage suivez la procédure inverse (3>2>1).



# Installation de l'unité Intérieure (1)

## 4-2. Installation

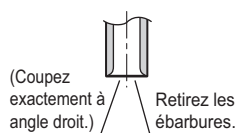
- Fixez solidement à l'aide des 6 vis de montage au sol. (N'oubliez pas de fixer solidement la paroi arrière.)
- Pour le montage mural fixez solidement la (A) plaque de montage à l'aide de 5 vis et l'unité intérieure à l'aide de 4 vis. N'installez pas l'unité à plus de 6 cm au-dessus du sol.
- La plaque de montage doit être installée sur un mur qui supporte le poids de l'unité intérieure.
  - 1) Sécurisez temporairement la plaque de montage sur le mur, vérifiez que le panneau est bien à niveau et marquez les endroits à percer sur le mur.
  - 2) Fixez la plaque de montage au mur avec des vis.



- 3) Une fois le branchement des tubes du réfrigérant et de vidange terminé, remplissez l'espace vide avec du mastic. **Un espace vide peut former de la condensation sur les tubes du réfrigérant et de vidange et laisser entrer les tubes.**
- 4) Remettez le panneau avant et la grille avant à leur place lorsque tous les branchements ont été effectués.

## 5. Évasement de l'extrémité du tuyau

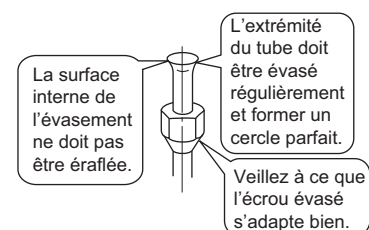
- 1) Coupez l'extrémité du tuyau avec un coupe-tube.
- 2) Retirez les bavures en orientant la surface de coupe vers le bas de manière à ce que les copeaux ne pénètrent pas dans le tuyau.
- 3) Raccordez l'écrou évasé au tube.
- 4) Évasez le tuyau.
- 5) Vérifiez que l'évasement est correctement effectué.



Évasement

Placez exactement à la position montrée ci-dessous.

	Outil d'évasement pour le R32		Outil d'évasement traditionnel	
	Type à griffe	Type à griffe (type Ridgid)	Type à papillon (type Imperial)	
A	0-0,5mm	1,0-1,5mm	1,5-2,0mm	



## ⚠ AVERTISSEMENT

- 1) N'utilisez pas d'huile minérale sur la partie évasée.
- 2) Empêchez l'huile minérale de pénétrer dans le système car elle réduit la durée de vie des éléments.
- 3) N'utilisez jamais des tuyaux ayant servi pour des installations précédentes. Utilisez uniquement les pièces fournies avec l'unité.
- 4) N'installez jamais de séchoir sur cette unité R32 afin de préserver sa durée de vie.
- 5) Le matériau de séchage peut se dissoudre et endommager le système.
- 6) Protégez ou recouvrez les conduites de réfrigérant de manière à empêcher tout dommage des composants mécaniques.
- 7) Un évasement incomplet peut entraîner des fuites de gaz réfrigérant.

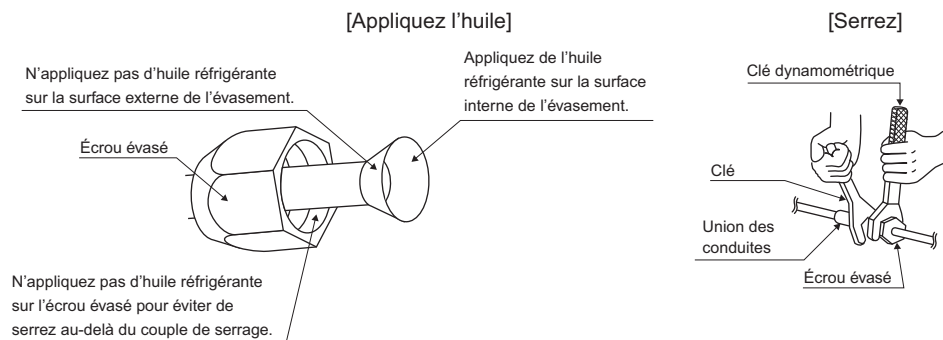
# Installation de l'unité Intérieure (1)

## 6. Branchement du tube du réfrigérant

### ⚠ ATTENTION

- 1) Utilisez l'écrou évasé fixé à l'unité principale (pour empêcher que le raccord conique ne fissure en raison de la détérioration due à l'âge).
- 2) Pour empêcher les fuites de gaz, appliquez l'huile réfrigérante uniquement sur la surface interne du raccord. (Utilisez de l'huile réfrigérante pour R32.)
- 3) Utilisez une clé dynamométrique pour serrer les raccords coniques afin d'empêcher qu'ils soient endommagés et d'éviter les fuites de gaz.
- 4) Ne réutilisez PAS les raccords qui ont été utilisés précédemment.
- 5) Les raccords réalisés dans une installation entre des pièces du système réfrigérant seront accessibles à des fins de maintenance.

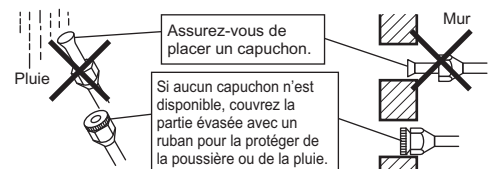
Alignez le centre des deux évasements et serrez manuellement les raccords coniques en faisant 3 ou 4 tours. Serrez-les ensuite complètement avec une clé dynamométrique.



Couple de serrage du raccord conique		
Côté gaz		Côté liquide
catégorie 25/35	catégorie 50	catégorie 25/35/50
3/8 pouce	1/2 pouce	1/4 pouce
32,7-39,9 N·m (333-407 kgf·cm)	49,5-60,3 N·m (505-615 kgf·cm)	14,2-17,2 N·m (144-175 kgf·cm)

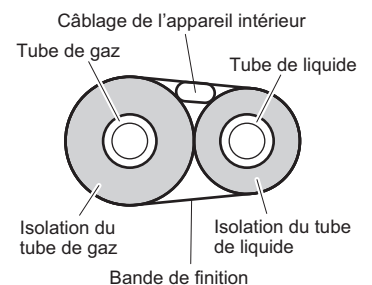
### 6-1. Précautions relatives à la manipulation de la tuyauterie

- 1) Protégez l'extrémité ouverte du tuyau contre la poussière et l'humidité.
- 2) Vous devez plier les tuyaux aussi délicatement que possible. Utilisez une cintreuse pour plier les tuyaux.



### 6-2. Sélection du cuivre et des matériaux d'isolation à la chaleur

- Respectez les consignes suivantes lors de l'utilisation de raccords et de tuyaux en cuivre disponibles dans le commerce:
- 1) Matériel d'isolation: Mousse de polyéthylène  
Taux de transfert thermique: 0,041 à 0,052 W/mK (0,035 à 0,045kcal/ (mh°C))  
La température de la surface des tubes de gaz réfrigérant peut atteindre 110°C maximum.  
Choisissez un matériau d'isolation thermique qui résiste à cette température.



# Installation de l'unité Intérieure (1)

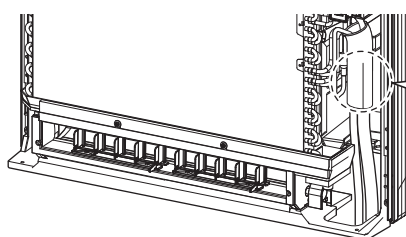
2) Veillez à isoler les tuyauteries de gaz et de liquide et à respecter les dimensions d'isolation ci-dessous.

Côté gaz		Côté liquide	Isolation thermique du tuyau de gaz		Isolation thermique du tuyau de liquide
catégorie 25/35	catégorie 50		catégorie 25/35	catégorie 50	
Diam. ext. 9,5 mm	Diam. ext. 12,7 mm	Diam. ext. 6,4 mm	Diam. int. 12-15 mm	Diam. int. 14-16 mm	Diam. int. 8-10 mm
Rayon de courbure minimum			Épaisseur min. 10 mm		
Au moins 30 mm	Au moins 40 mm	Au moins 30 mm			
Épaisseur 0,8 mm (C1220T-O)					

3) Utilisez des tuyaux d'isolation thermique distincts pour les tuyaux de liquide réfrigérant et de gaz réfrigérant.

## 7. Vérification des fuites de gaz

- 1) Vérifiez que le gaz ne fuie pas après avoir évacué l'air.
- 2) Consultez les paragraphes relatifs aux purges et aux vérifications des fuites de gaz du manuel d'installation de l'unité extérieure.

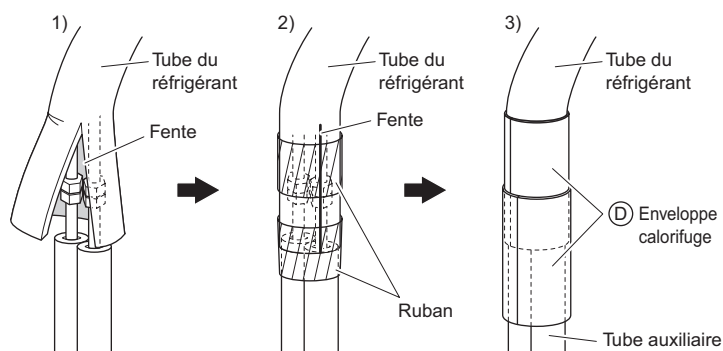


Vérifiez que le gaz ne fuie pas ici.

- Appliquez de l'eau savonneuse et vérifiez attentivement que le gaz ne fuie pas.
- Éliminez l'eau savonneuse après avoir terminé la vérification.

## 8. Fixation du tube de branchement

- Fixez le tube après avoir vérifié que le gaz ne fuie pas, comme indiqué ci-dessus.
- 1) Coupez la partie calorifugée de la tuyauterie installée, en la faisant correspondre avec la partie de raccord.
  - 2) Fixez solidement la fente du côté de la tuyauterie de réfrigérant sur le joint à bout de la tuyauterie auxiliaire à l'aide du ruban isolant en veillant à ce qu'il n'y ait pas d'espaces vides.
  - 3) Enveloppez la fente et le joint à bout dans l'isolant joint ① enveloppe calorifuge en veillant à ce qu'il n'y ait pas d'espaces vides.

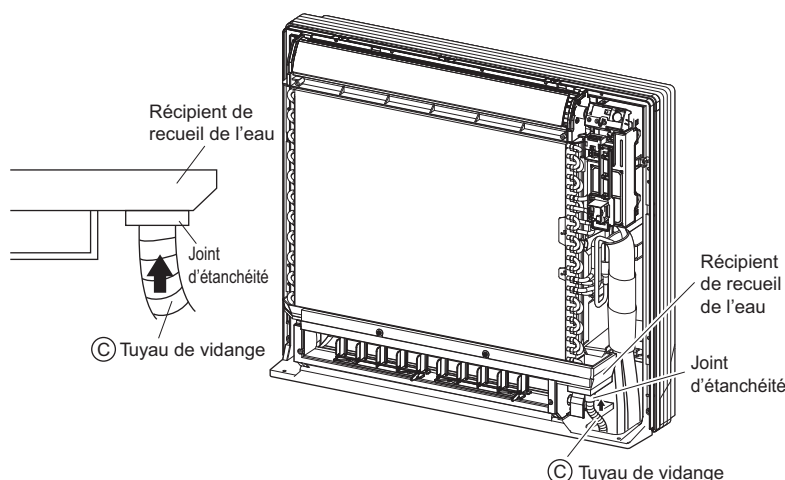


### ⚠ ATTENTION

- 1) **Isolez bien la jonction des tubes.**  
Une isolation incomplète pourrait provoquer une fuite d'eau.
- 2) **Poussez le tuyau à l'intérieur pour qu'il n'exerce aucune force inutile sur la grille avant.**

## 9. Raccordement du flexible de drainage

Insérez le ② tuyau de vidange fourni dans la prise du récipient de recueil de l'eau.  
Insérez complètement le tuyau de vidange jusqu'à ce qu'il adhère au joint d'étanchéité de la prise.

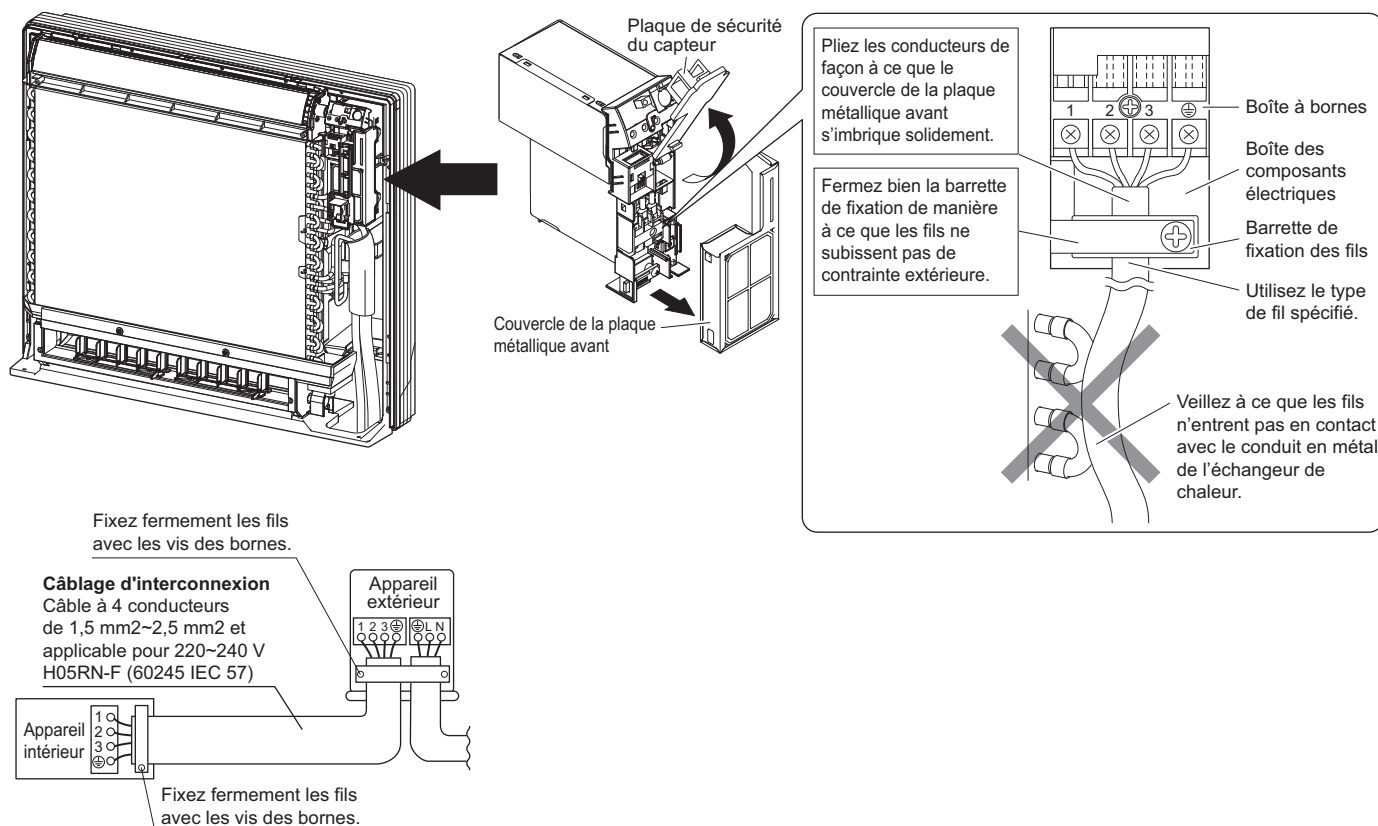


# Installation de l'unité Intérieure (1)

## 10. Câblage

**Avec un multi-appareil intérieur**, installez comme décrit dans le manuel d'installation fourni avec le multi-appareil extérieur.

- Levez la plaque de sécurité du capteur et retirez le couvercle de la plaque métallique avant, puis connectez le câblage d'embranchement sur le bornier.
- Dénudez l'extrémité des fils (15 mm).
  - Faites correspondre la couleur des fils avec les numéros de borne des borniers des unités intérieure et extérieure, puis vissez fermement les câbles à la borne correspondante.
  - Raccordez les câbles de mise à la terre aux bornes correspondantes.
  - Tirez les câbles pour vérifier qu'ils sont correctement fixés, puis maintenez-les avec un dispositif de retenue des câbles.
  - Veillez à ce que les fils n'entrent pas en contact avec le conduit en métal de l'échangeur de chaleur.
  - En cas de connexion à un système adaptateur. Faites passer le câble de télécommande et fixez le S21. (Reportez-vous au point 11. **En cas de raccordement à un système HA.**)



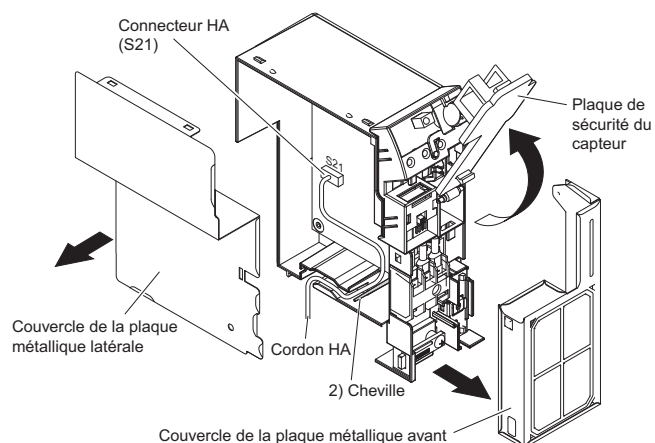
### ⚠ AVERTISSEMENT

- N'utilisez pas de câbles taraudés, toronnés, de rallonges ou de raccordements en étoile car ils peuvent entraîner une surchauffe, une décharge électrique ou un incendie.
- N'utilisez pas d'éléments électriques achetés localement dans le produit. (Ne branchez pas l'alimentation de la pompe d'évacuation, etc. sur le bornier de transmission.) Cela pourrait provoquer une décharge électrique ou un incendie.
- Ne branchez pas le câble d'alimentation à l'unité intérieure. Cela pourrait provoquer une décharge électrique ou un incendie.
- Utiliser un disjoncteur de type à déconnexion omnipolaire avec séparation de contact d'au moins 3 mm assurant une déconnexion en cas de surtension de catégorie III.

# Installation de L'unité Intérieure (2)

## 11. En cas de raccordement à un système HA

- 1) Démontez le boîtier électrique. (Cf. **3 Mode de réglage des différentes adresses** à la page 7.)
- 2) Coupez les chevilles à l'aide de pinces.
- 3) Câblez de la façon illustrée dans le diagramme et branchez le cordon de connexion sur le connecteur S21.
- 4) Fixez le couvercle de la plaque métallique avant et le capteur du thermistor et remettez en place le boîtier électrique.
- 5) Fixez les connecteurs 5P, 6P et 7P.
- 6) Remettez en place le couvercle de la plaque métallique avant et la plaque de sécurité du capteur.

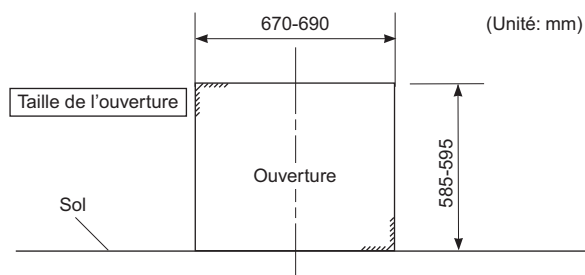


## Installation à moitié dissimulée

Seuls les points propres à cette installation sont indiqués ici. Pour toute instruction supplémentaire, reportez-vous à **Installation en saillie**.

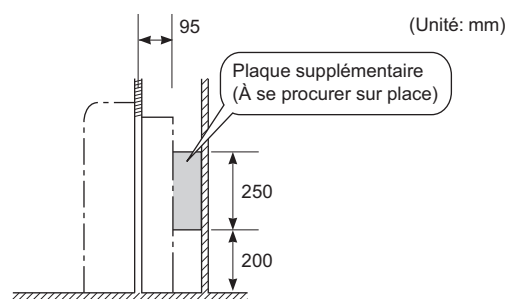
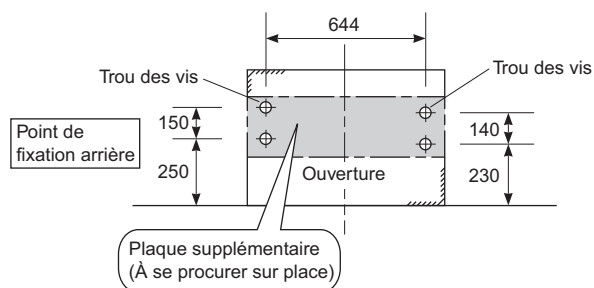
### 1. Ouverture murale

- Percez une ouverture dans le mur de la taille indiquée sur l'illustration de droite.



### 2. Installation d'une plaque supplémentaire pour fixer l'unité principale

- L'arrière de l'unité peut être fixé par des vis aux points indiqués sur l'illustration ci-dessous. Veillez à installer la plaque supplémentaire en fonction de la profondeur du mur interne.



### ⚠ ATTENTION

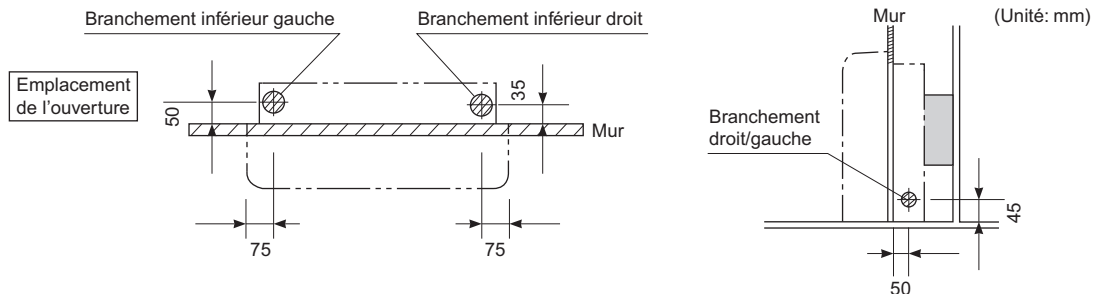
- 1) Utilisez la plaque supplémentaire d'installation de l'unité principale ou un espace se formera entre l'unité et le mur.



# Installation de L'unité Intérieure (2)

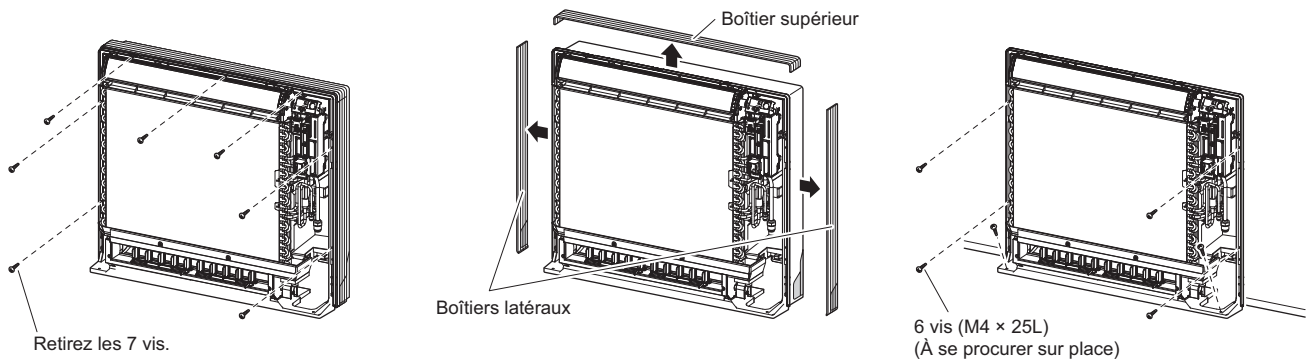
## 3. Tuyauterie de fluide frigorigé

Voir 1. Tubes du réfrigérant sous Installation de l'unité intérieure (1)



## 4. Installation de l'unité intérieure

- 1) Enlevez la grille avant.
- 2) Retirez les 7 vis.
- 3) Retirez le boîtier supérieur (2 languettes).
- 4) Retirez les boîtiers latéraux (2 languettes de chaque côté).
- 5) Montez l'unité intérieure au mur et fixez avec les vis en 6 endroits (M 4 × 25L).







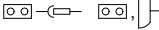

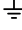



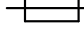
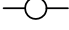

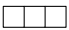

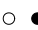
### ⚠ ATTENTION

- 1) Utilisez le bord du récipient de recueil de l'eau comme saillie horizontale de l'unité intérieure.
- 2) Installez l'unité intérieure tout contre le mur.

### REMARQUE:

Pour en savoir davantage sur la tuyauterie de réfrigérant, l'alésage d'un trou mural et l'installation d'un tuyau encastré, la tuyauterie d'évacuation, l'installation de l'unité intérieure, l'évasement de l'extrémité d'un tuyau, le raccordement du tuyau de réfrigérant, la vérification des fuites de gaz, la fixation du tuyau de raccordement, le raccordement du tuyau flexible d'évacuation, le câblage lors de la connexion sur un système HA, consultez Installation en saillie.

# Légendes du schéma de câblage unifié

Légende du schéma de câblage unifié					
Pour les pièces utilisées et la numérotation, reportez-vous au schéma de câblage sur l'unité. La numérotation des pièces se fait en numéros arabes et par ordre croissant pour chaque pièce et est représentée dans l'aperçu ci-dessous au moyen du symbole "" dans le code de la pièce.					
	:	DISJONCTEUR		:	TERRE DE PROTECTION
	:	CONNEXION		:	TERRE DE PROTECTION (VIS)
	:	CONNECTEUR		:	REDRESSEUR
	:	TERRE		:	CONNECTEUR DU RELAIS
	:	CÂBLAGE SUR SITE		:	CONNECTEUR DE COURT-CIRCUITAGE
	:	FUSIBLE		:	BORNE
	:	UNITÉ INTÉRIEURE		:	BARRETTE DE RACCORDEMENT
	:	UNITÉ EXTÉRIEURE		:	ATTACHE-CÂBLES
BLK	:	NOIR	GRN	:	VERT
BLU	:	BLEU	GRY	:	GRIS
BRN	:	BRUN	ORG	:	ORANGE
PNK	:	ROSE	WHT	:	BLANC
PRP, PPL	:	MAUVE	YLW	:	JAUNE
RED	:	ROUGE		:	
A*P	:	CARTE DE CIRCUITS IMPRIMÉS	PS	:	ALIMENTATION DE COMMUTATION
BS*	:	BOUTON-POUSOIR MARCHE/ARRÊT,	PTC*	:	PTC DE THERMISTANCE
	:	INTERRUPTEUR DE FONCTIONNEMENT	Q*	:	TRANSISTOR BIPOLAIRE DE GRILLE ISOLÉE (IGBT)
BZ, H*O	:	VIBREUR	Q*DI	:	DISJONCTEUR DE PROTECTION CONTRE LES FUITES À LA TERRE
C*	:	CONDENSATEUR	Q*L	:	PROTECTION CONTRE LA SURCHARGE
AC*, CN*, E*, HA*, HE*, HL*, HN*,	:	CONNEXION, CONNECTEUR	Q*M	:	THERMORUPTEUR
HR*, MR*_A, MR*_B, S*, U, V,	:		R*	:	RÉSISTANCE
W, X*A, K*R_*	:		R*T	:	THERMISTANCE
D*, V*D	:	DIODE	RC	:	RÉCEPTEUR
DB*	:	PONT DE DIODES	S*C	:	CONTACTEUR DE FIN DE COURSE
DS*	:	MICROCOMMUTATEUR	S*L	:	CONTACTEUR À FLOTTEUR
E*H	:	CHAUFFAGE	S*NPH	:	CAPTEUR DE PRESSION (HAUTE)
F*U, FU* (POUR LES CARACTÉRISTIQUES,	:	FUSIBLE	S*NPL	:	CAPTEUR DE PRESSION (BASSE)
SE REPORTER À LA CARTE PCB À L'INTÉRIEUR DE VOTRE UNITÉ)	:		S*PH, HPS*	:	PRESSOSTAT (HAUTE) PRESSION
FG*	:	CONNECTEUR (MASSE DU CHÂSSIS)	S*PL	:	PRESSOSTAT (BASSE) PRESSION
H*	:	FAISCEAU	S*T	:	THERMOSTAT
H*P, LED*, V*L	:	LAMPE PILOTE, DIODE ÉLECTROLUMINESCENTE	S*RH	:	CAPTEUR D'HUMIDITÉ
HAP	:	DIODE ÉLECTROLUMINESCENTE (MONITEUR DE SERVICE VERT)	S*W, SW*	:	COMMUTATEUR DE FONCTIONNEMENT
HIGH VOLTAGE	:	HAUTE TENSION	SA*, F1S	:	PARASURTENSEUR
IES	:	CAPTEUR À ŒIL INTELLIGENT	SR*, WLU	:	RÉCEPTEUR DE SIGNAUX
IPM*	:	MODULE D'ALIMENTATION INTELLIGENT	SS*	:	SÉLECTEUR
K*R, KCR, KFR, KHuR, K*M	:	RELAIS MAGNÉTIQUE	SHEET METAL	:	PLAQUE DE LA BARRETTE DE RACCORDEMENT
L	:	SOUS TENSION	T*R	:	TRANSFORMATEUR
L*	:	BOBINE	TC, TRC	:	ÉMETTEUR-RÉCEPTEUR
L*R	:	RÉACTIF	V*, R*V	:	VARISTANCE
M*	:	MOTEUR PAS À PAS	V*R	:	PONT DE DIODES
M*C	:	MOTEUR DU COMPRESSEUR	WRC	:	TÉLÉCOMMANDE SANS FIL
M*F	:	MOTEUR DU VENTILATEUR	X*	:	BORNE
M*P	:	MOTEUR DE POMPE DE VIDANGE	X*M	:	BORNIER (BLOC)
M*S	:	MOTEUR DE PIVOTEMENT	Y*E	:	BOBINE DE LA VANNE D'EXPANSION ÉLECTRONIQUE
MR*, MRCW*, MRM*, MRN*	:	RELAIS MAGNÉTIQUE	Y*R, Y*S	:	BOBINE DE L'ÉLECTROVANNE D'INVERSION
N	:	NEUTRE	Z*C	:	TORE MAGNÉTIQUE
n=*, N=*	:	NOMBRE DE PASSAGES DANS LE CORPS EN FERRITE	ZF, Z*F	:	FILTRE ANTIPARASITE
PAM	:	MODULATION D'AMPLITUDE PAR IMPULSION		:	
PCB*	:	CARTE DE CIRCUITS IMPRIMÉS		:	
PM*	:	MODULE D'ALIMENTATION		:	

# Essai de fonctionnement et test

## 1. Essai de fonctionnement et test

1-1 Mesurez la tension d'alimentation et vérifiez qu'elle est comprise dans la plage spécifiée.

1-2 L'essai de fonctionnement doit être mené en mode chauffage ou rafraîchissement.

### ■ Pour pompe à chaleur

• En mode rafraîchissement, sélectionnez la plus basse température programmable; en mode chauffage, sélectionnez la plus haute température programmable.

1) L'essai de fonctionnement peut être désactivé dans les deux modes selon la température de la pièce.

Utilisez la télécommande pour les essais de fonctionnement, tel que décrit ci-dessous.

2) Après le fonctionnement d'essai, réglez la température sur un niveau normal (26°C à 28°C en mode de refroidissement, 20°C à 24°C en mode de chauffage).

3) À titre de protection, le système désactive le redémarrage pendant les 3 minutes suivant sa mise hors tension.

### ■ Pour le mode de refroidissement uniquement

• Sélectionnez la plus basse température programmable.

1) L'essai de fonctionnement en mode rafraîchissement peut être désactivé selon la température de la pièce.

Utilisez la télécommande pour les essais de fonctionnement, tel que décrit ci-dessous.

2) Après le fonctionnement d'essai, réglez la température sur un niveau normal (26°C à 28°C).

3) À titre de protection, l'unité désactive le redémarrage pendant les 3 minutes suivant sa mise hors tension.

1-3 Effectuez le test de fonctionnement conformément au manuel d'utilisation pour vous assurer que toutes les fonctions et les pièces fonctionnent correctement (le mouvement du volet, par exemple).

• Le climatiseur consomme une faible quantité d'électricité en mode de veille. Si le système n'est pas utilisé pendant un certain temps après installation, coupez le disjoncteur de manière à supprimer toute consommation électrique superflue.

• Si le disjoncteur se déclenche pour mettre le climatiseur hors tension, le système rétablit le mode de fonctionnement d'origine lors de la réouverture du disjoncteur.

1-4 Après un essai de fonctionnement, lorsque le ventilateur de l'unité intérieure tourne et que le témoin de fonctionnement clignote, il existe un risque de fuite de réfrigérant, veuillez donc aérer la pièce et contacter votre revendeur.

### Essai de fonctionnement à partir de la télécommande

1) Appuyez sur la touche MARCHE/ARRÊT pour mettre le système en marche.

2) Appuyez simultanément sur TEMP (2 emplacements) et MODE.

3) Appuyez deux fois sur la touche MODE.

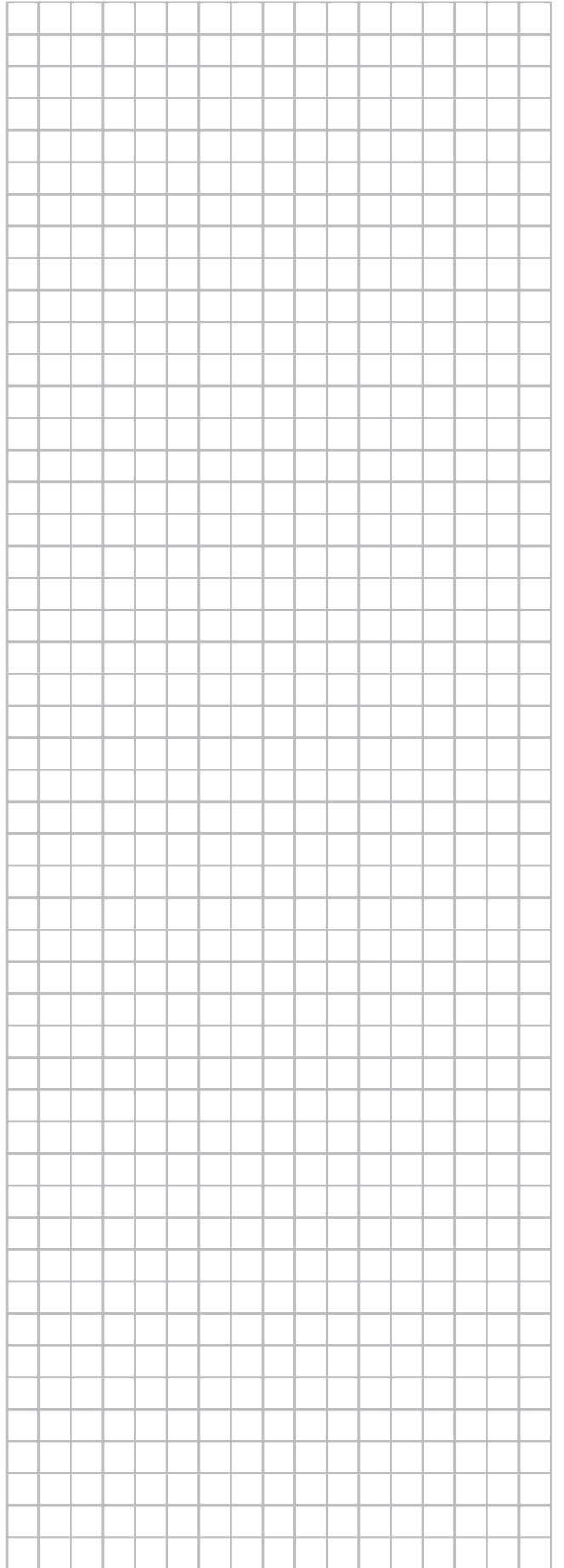
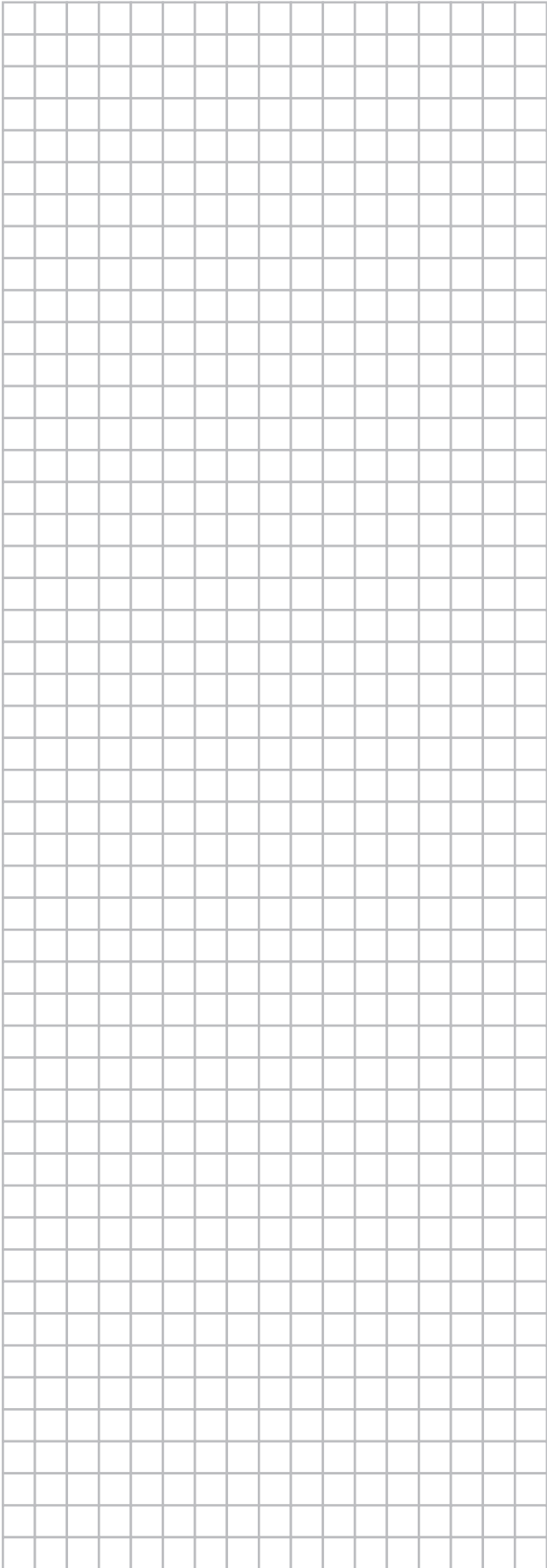
("7" s'affiche pour indiquer que le mode Essai de fonctionnement est sélectionné.)

4) L'essai de fonctionnement se termine au bout d'environ 30 minutes et passe en mode normal. Pour arrêter l'essai de fonctionnement, appuyez sur la touche MARCHE/ARRÊT.

5) Après un essai de fonctionnement, lorsque le ventilateur de l'unité intérieure tourne et que le témoin de fonctionnement clignote, il existe un risque de fuite de réfrigérant. veuillez donc aérer la pièce et contacter votre revendeur.

## 2. Éléments à vérifier

Éléments testés	Symptôme	Vérifier
Les unités intérieure et extérieure sont correctement installées sur des bases solides.	Chute, vibrations, bruits	
Absence de fuites de gaz réfrigérant.	Rafrâchissement/chauffage incomplet	
Les tuyaux de gaz et de liquide réfrigérant et la rallonge du flexible d'évacuation intérieur disposent d'une isolation thermique.	Fuites d'eau	
La conduite de vidange est correctement installée.	Fuites d'eau	
Le système est correctement mis à la terre.	Fuites électriques	
Les conducteurs indiqués servent à brancher les câblages entre les unités.	Fonctionnement impossible ou dommages liés à des brûlures	
Le passage d'air de l'entrée et de la sortie d'air des unités intérieure et extérieure n'est pas obstrué. Les vannes d'arrêt sont ouvertes.	Rafrâchissement/chauffage incomplet	
L'unité intérieure reçoit correctement les instructions de la télécommande.	Fonctionnement impossible	



**DAIKIN INDUSTRIES, LTD.**

Head office:

Umeda Center Bldg., 2-4-12, Nakazaki-Nishi,  
Kita-ku, Osaka, 530-8323 Japan

Tokyo office:

JR Shinagawa East Bldg., 2-18-1, Konan,  
Minato-ku, Tokyo, 108-0075 Japan  
[http://www.daikin.com/global\\_ac/](http://www.daikin.com/global_ac/)

**DAIKIN EUROPE NV**

Zandvoordestraat 300, B-8400 Oostende, Belgium



Two-dimensional bar code is a code  
for manufacturing.

**3P477070-1G** (1904)