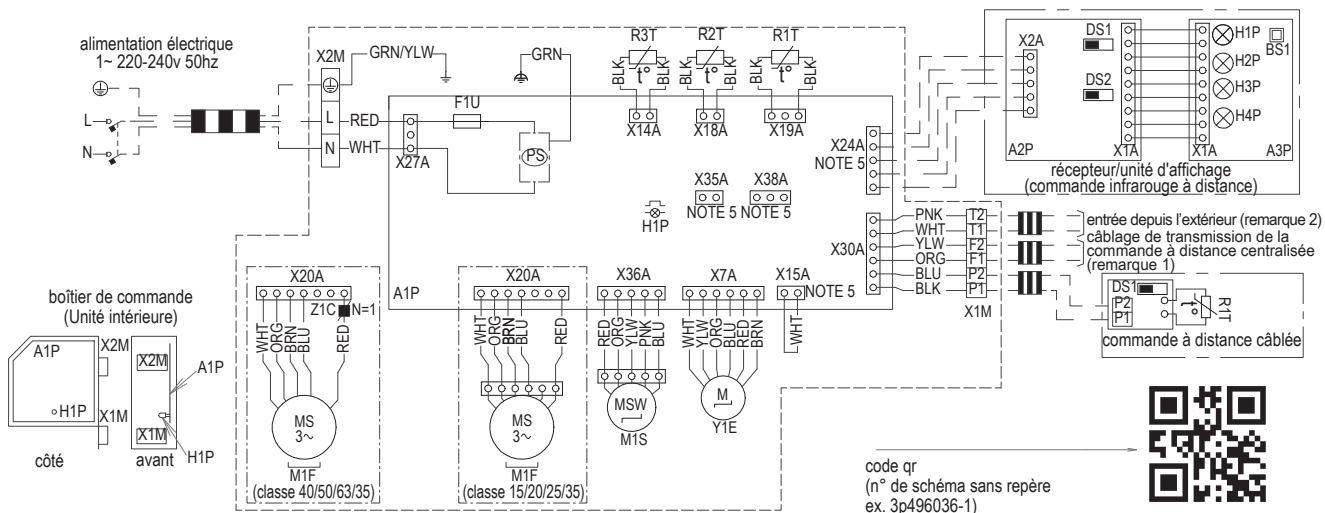


FXAQ-A



Unité intérieure	
A1P	Carte du circuit imprimé
F1U	Fusible (T, 3,15AH, 250V)
H1P	Diode électroluminescente (moniteur d'entretien-vert)
M1F	Moteur (ventilateur intérieur)
M1S	Moteur (volet basculant)
R1T	Thermistor (air)
R2T	Thermistor (bobine conduite de liquide)
R3T	Thermistor (bobine conduite de gaz)
X1M	Bornier (commande)
X2M	Bornier (alimentation)
Y1E	Détendeur électronique
PS	Puissance de commutation (vanne)
Z1C	Tore magnétique

Récepteur/unité d'affichage (fixé à la commande infrarouge sans fil)	
A2P,A3P	Carte du circuit imprimé
BS1	Bouton-poussoir (marche/arrêt)
H1P	Diode électroluminescente (marche - rouge)
H2P	Diode électroluminescente (minuteur - vert)
H3P	Diode électroluminescente (signal filtre - rouge)
H4P	Diode électroluminescente (dégivrage - orange)
DS1	Sélecteur (principal/secondaire)
DS2	Sélecteur (adresse sans fil)
Commande à distance câblée	
R1T	Sélecteur thermistor (air)
DS1	Commutateur (principal/secondaire)
Connecteurs pour pièces en option	
X15A	Interrupteur à flotteur
X24A	Commande infrarouge à distance
X35A	Commande du groupe régulateur
X38A	Adaptateur pour entrées multiples

Couleurs des fils

RED:	rouge	BLK:	noir
WHT:	blanc	ORG:	orange
GRN:	vert	BLU:	bleu
PNK:	rose	BRN:	marron
YLW:	jaune		

REMARQUES

- En cas d'utilisation de la commande à distance centralisée, raccordez-la à l'unité conformément aux instructions figurant dans le manuel fourni.
- Le fonctionnement « Forced OFF » (arrêt forcé) ou « ON/OFF » (marche/arrêt) peut être sélectionné à partir de la commande à distance lorsque les fils d'entrée de l'unité extérieure sont raccordés. Pour plus de détails, reportez-vous au manuel d'installation fourni avec l'unité.
- Le modèle de la commande à distance varie selon le système combiné ; vérifiez les données techniques, les catalogues, etc. avant de procéder au raccordement.
- Vérifiez la méthode d'installation du sélecteur (DS1, DS2) de la commande à distance câblée et de la commande infrarouge à distance en se rapportant au manuel d'installation, aux données techniques, etc. X15A, X24A, X35A et X38A sont raccordés lorsque les accessoires en option sont utilisés.