



MANUEL D'UTILISATION

VRV System air conditioners

FXAQ15AUV1B
FXAQ20AUV1B
FXAQ25AUV1B
FXAQ32AUV1B
FXAQ40AUV1B
FXAQ50AUV1B
FXAQ63AUV1B

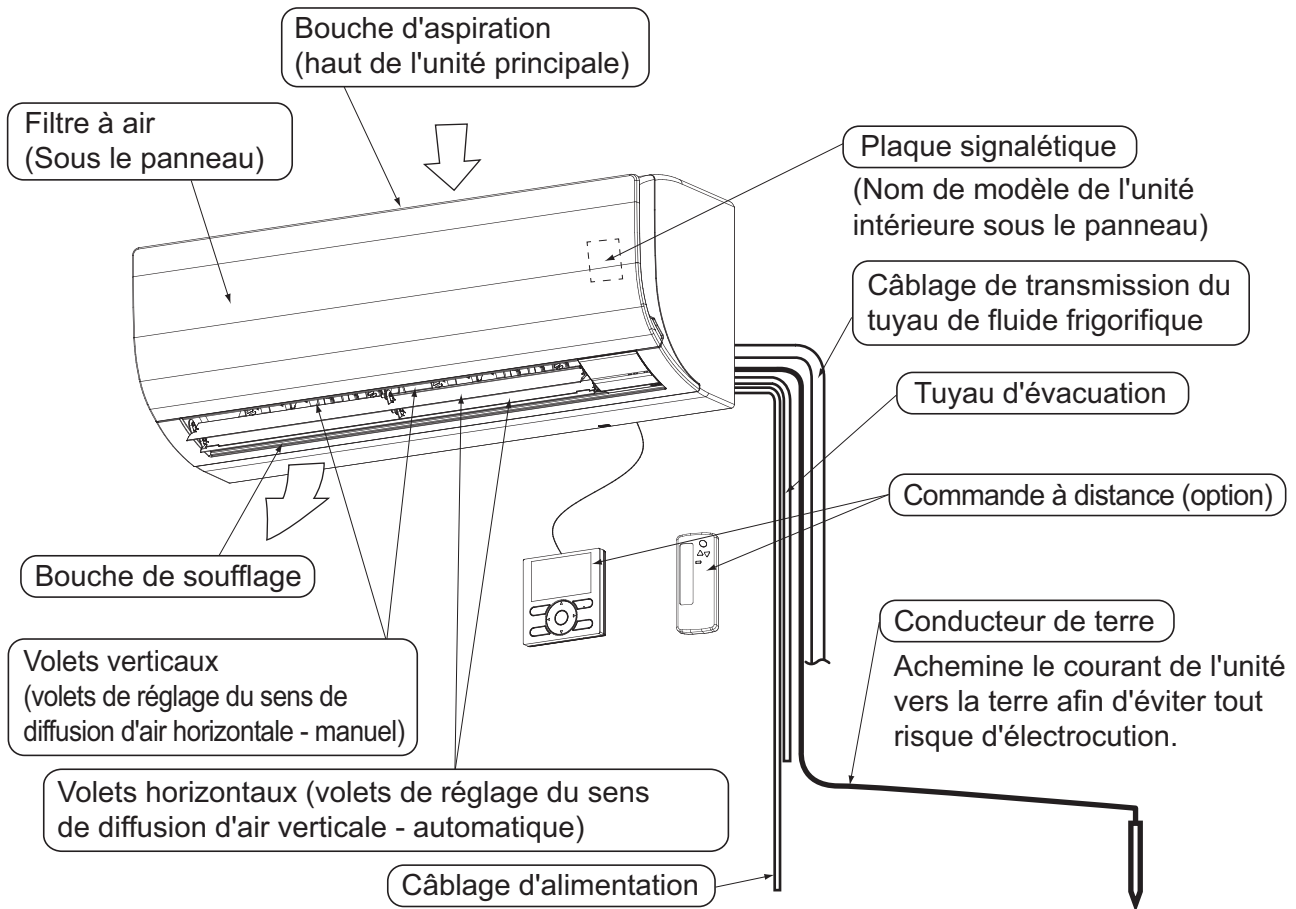


TABLE DES MATIÈRES

1. PRÉCAUTIONS DE SÉCURITÉ.....	2
2. MODE DE RÉGLAGE DE L'ANGLE DE VENTILATION HORIZONTALE.....	4
3. COMMENT NETTOYER LE FILTRE À AIR	4
4. MODE DE NETTOYAGE DE LA SORTIE D'AIR ET DE L'EXTÉRIEUR.....	5
5. MODE DE NETTOYAGE DU PANNEAU AVANT	5
6. ENTRETIEN (POUR LE PERSONNEL D'ENTRETIEN).....	6
7. NIVEAU DE PRESSION SONORE	6
8. CONSIGNES POUR LA MISE AU REBUT	6

Merci d'avoir acheté ce climatiseur Daikin. Lisez attentivement ce manuel d'utilisation avant d'utiliser le climatiseur. Il vous expliquera comment vous servir correctement de l'unité et vous guidera en cas de problème. Ce manuel ne décrit que l'unité intérieure. Utilisez-le avec le manuel de l'unité extérieure. Lorsque vous aurez lu le manuel, rangez-le afin de pouvoir vous y référer ultérieurement.

Les instructions d'origine sont écrites en anglais. Toutes les autres langues sont les traductions des instructions d'origine.

Information importante relative au réfrigérant utilisé

Ce produit contient des gaz à effet de serre fluorés. Ne laissez pas les gaz s'échapper dans l'atmosphère.

Type de réfrigérant: **R410A**
Valeur GWP⁽¹⁾:**2087,5**

⁽¹⁾ GWP = potentiel de réchauffement global

Des inspections périodiques de fuites de réfrigérant peuvent être exigées en fonction de la législation européenne ou locale. Veuillez contacter votre distributeur local pour plus d'informations.

! NOTICE concernant tCO₂eq

En Europe, les **émissions de gaz à effet de serre** de la charge de réfrigérant totale dans le système (exprimées en tonnes d'équivalent de CO₂) sont utilisées pour déterminer les intervalles de maintenance. Suivez la législation applicable.

Formule pour calculer les émissions de gaz à effet de serre:

Valeur GWP du réfrigérant × charge de réfrigérant totale [en kg] / 1000

Exigences d'information pour les ventilo-convecteurs			
Élément	Symbole	Valeur	Unité
Capacité de rafraîchissement (sensible)	$P_{rated, c}$	A	kW
Capacité de rafraîchissement (latente)	$P_{rated, c}$	B	kW
Puissance de chauffage	$P_{rated, h}$	C	kW
Entrée électrique totale	P_{elec}	D	kW
Niveau de puissance sonore (par réglage de vitesse le cas échéant)	L_{WA}	E	dB
Coordonnées	DAIKIN INDUSTRIES CZECH REPUBLIC s.r.o. U Nové Hospody 1/1155, 301 00 Plzeň Skvrňany, République tchèque		

LE TABLEAU CI-DESSUS FAIT RÉFÉRENCE AUX MODÈLES ET AUX VALEURS INDIQUÉES DANS CE TABLEAU

Modèles	A	B	C	D	E
FXAQ15	1,5	0,2	1,9	0,025	51
FXAQ20	1,9	0,3	2,5	0,029	52
FXAQ25	2,2	0,6	3,2	0,034	53
FXAQ32	2,7	0,9	4,0	0,035	55
FXAQ40	3,5	1,0	5,0	0,026	55
FXAQ50	4,2	1,4	6,3	0,039	58
FXAQ63	5,3	1,8	8,0	0,065	63

1. PRÉCAUTIONS DE SÉCURITÉ

Veillez lire attentivement ce manuel d'utilisation avant utilisation afin de bénéficier de tous les avantages fonctionnels du climatiseur et d'éviter tout dysfonctionnement dû à une erreur de manipulation.

Ce produit est classé sous l'expression "les appareils ne sont pas accessibles au public".

- **Cet appareil est conçu pour être utilisé par des utilisateurs expérimentés ou formés, dans des ateliers, dans l'industrie légère et dans les exploitations agricoles, ou par des non spécialistes, dans un cadre commercial ou domestique.**
- **Cet appareil peut être utilisé par des enfants âgés de 8 ans et plus, ainsi que par des personnes dont les capacités physiques, sensorielles ou mentales sont réduites ou des personnes dénuées d'expérience ou de connaissance, s'ils sont surveillés ou ont reçu des consignes quant à l'utilisation sécurisée de l'appareil et comprennent les risques liés à celle-ci.**
- **Les enfants ne doivent pas jouer avec l'appareil.**
- **Le nettoyage et la maintenance ne doivent pas être effectués par des enfants sans surveillance.**

- **Ce manuel répartit les précautions en deux catégories: les AVERTISSEMENTS et les ATTENTION. Veillez à bien prendre les précautions indiquées ci-dessous : elles sont importantes pour garantir la sécurité.**

⚠ AVERTISSEMENT ... Indique une situation potentiellement dangereuse qui, si elle n'est pas évitée, pourrait entraîner des blessures graves voire la mort.

⚠ ATTENTION Indique une situation potentiellement dangereuse qui, si elle n'est pas évitée, pourrait entraîner des blessures mineures ou modérées. Elle peut également servir à mettre en garde contre des pratiques non sécurisées.

- **Après l'avoir lu, garder ce manuel dans un endroit ou tout utilisateur peut le consulter à n'importe quel moment. De plus, s'assurer que ce manuel d'instructions soit passé au nouvel utilisateur lorsqu'il prend le fonctionnement en charge.**

— ⚠ AVERTISSEMENT —

Si le climatiseur présente une condition anormale (odeur de brûlé, etc.), éteignez-le et contactez le revendeur le plus proche.

Continuer le fonctionnement dans de telles circonstances peut provoquer une panne, des décharges électriques ou un incendie.

Demandez à votre revendeur d'effectuer les améliorations, les réparations et la maintenance.

Toute amélioration, réparation et tout entretien incomplets peuvent se traduire par une fuite d'eau, une électrocution ou un incendie.

Ne pas utiliser de fusible de la mauvaise capacité.

Ne pas utiliser de fusibles, de câbles en cuivre ou d'autres types de câble, ils pourraient entraîner une électrocution, un incendie, des blessures corporelles ou des dommages sur le climatiseur.

Si le climatiseur est submergé dans l'eau du fait d'une catastrophe naturelle du type inondation ou typhon, voir votre revendeur le plus proche.

Le cas échéant, ne pas mettre le climatiseur en fonction sous peine de détérioration, de risque d'électrocution ou d'incendie.

Démarrez et arrêtez le climatiseur à l'aide de la télécommande. N'utilisez jamais le disjoncteur du circuit électrique dans ce but.

Vous risqueriez de générer un incendie ou une fuite d'eau. En outre, si une commande de redémarrage automatique est prévue contre les coupures de courant, une fois le courant rétabli, le ventilateur se remettra à tourner, ce qui pourrait entraîner des blessures.

Ne pas utiliser le climatiseur en atmosphère contenant des vapeurs d'huile du type huile de cuisson ou huile industrielle.

Les vapeurs d'huile risquent de provoquer des fissures sur le climatiseur et présentent des risques d'électrocution ou d'incendie.

Ne pas utiliser de produits inflammables (du type vaporisateur de laque ou insecticide) à proximité du climatiseur.

Ne pas nettoyer le climatiseur avec un solvant organique du type diluant de peinture.

L'utilisation de solvants organiques risque de résulter en un fissurage du climatiseur et présente des risques d'électrocution ou d'incendie.

Ne pas utiliser le climatiseur dans des endroits où l'air contient un excès de fumées d'huile comme dans les cuisines ou dans des endroits abritant des gaz inflammables ou corrosifs, ou contenant des poussières métalliques.

L'utilisation du climatiseur dans un tel environnement risque de résulter en un incendie ou en une défaillance du climatiseur.

Faites attention aux risques d'incendie en cas de fuite de fluide frigorigère.

Une fuite de fluide frigorigère peut être la cause d'un mauvais fonctionnement du climatiseur (s'il ne génère pas d'air frais ou chaud, par exemple). Contactez votre distributeur le plus proche pour obtenir de l'aide. Le fluide frigorigère du climatiseur est sûr et ne fuit généralement pas. Toutefois, si le fluide frigorigère fuit et entre en contact avec la flamme d'un brûleur, d'un appareil de chauffage ou d'une cuisinière, des composés dangereux pourraient être générés. Vous devez alors éteindre le climatiseur et contacter votre distributeur le plus proche. Allumer le climatiseur une fois que le personnel d'entretien qualifié s'est assuré de confirmer la réparation de la fuite.

Ne pas insérer les doigts, un bâton, etc., dans l'entrée d'air ou la bouche de soufflage et entre les lames du ventilateur.

Les pales d'un ventilateur de climatiseur tournant à haute vitesse peuvent provoquer des blessures.

Consultez votre revendeur le plus proche pour le nettoyage des parties intérieures du climatiseur.

Un nettoyage non approprié pourrait casser les parties en matière plastique ou provoquer des fuites d'eau ou des décharges électriques.

Nous attirons votre attention sur le fait qu'une exposition directe prolongée à l'air froid ou chaud du climatiseur ou à de l'air trop froid ou trop chaud peut être dangereuse pour votre condition physique et votre santé.

Demandez à votre revendeur d'installer le climatiseur.

Toute installation effectuée par vous-même peut se traduire par une fuite d'eau, une électrocution ou un incendie.

Pour l'installation des pièces de composants vendues séparément, faites appel à un spécialiste.

Toute installation incomplète effectuée par vous-même peut se traduire par une fuite d'eau, une électrocution ou un incendie.

Demandez à votre revendeur de déplacer et de réinstaller le climatiseur.

Toute installation incomplète peut se traduire par une fuite d'eau, une électrocution ou un incendie.

Veillez à mettre le climatiseur à la terre.

Ne mettez pas le climatiseur à la terre sur un tuyau utilitaire, un parafoudre ou la terre d'un téléphone.

Une mise à la terre incorrecte peut causer des décharges électriques ou un incendie.

Un courant de surtension de la foudre ou d'une autre source peut endommager le climatiseur.

Veiller à installer un disjoncteur de fuite à la terre.

Ne pas installer un disjoncteur de fuite à la terre peut entraîner des décharges électriques ou un incendie.

Bien utiliser une alimentation électrique réservée au seul climatiseur.

L'utilisation de toute autre alimentation électrique risque de résulter en la production de chaleur, un incendie ou d'autres défaillances du climatiseur.

En cas de fuite de fluide frigorigère, consultez votre revendeur.

Lorsque le climatiseur doit être installé dans une petite pièce, il est nécessaire de prendre les mesures appropriées pour que la quantité de fuite de réfrigérant n'excède pas les limites de concentration. Si la fuite de fluide frigorigère excède les limites de concentration, un accident dû au manque d'oxygène peut se produire.

⚠ ATTENTION

Les jeunes enfants doivent être surveillés de manière à ce qu'ils ne jouent pas avec l'unité intérieure ou sa télécommande.

L'utilisation accidentelle par un enfant peut occasionner des blessures ou des décharges électriques.

Ne pas laisser les enfants grimper sur l'unité extérieure et éviter de placer des objets dessus.

Les chutes peuvent entraîner des blessures.

Ne pas laisser les enfants jouer sur ou autour de l'unité extérieure.

Toute interférence avec l'appareil peut résulter en accident.

Ne pas exposer directement des animaux ou des plantes au flux d'air provenant de l'unité intérieure. Cela peut avoir un mauvais effet sur les animaux et les plantes.

Ne pas placer d'aérosol inflammable ni l'utiliser près du climatiseur car cela peut entraîner un incendie.

Ne pas laver le climatiseur ou la télécommande à l'eau. Cela peut entraîner des décharges électriques ou un incendie.

Ne pas poser de récipients contenant de l'eau (vases et autres) sur l'unité intérieure sous peine de risque d'électrocution ou d'incendie.

Ne stockez pas de produits inflammables du type en atomiseur à moins de 1 m de la sortie d'air.

Les atomiseurs risquent d'exploser sous l'effet de la chaleur de l'air provenant de l'unité intérieure ou extérieure.

Mettez le climatiseur hors tension si vous ne l'utilisez pas pendant de longues périodes de temps.

Sinon, le climatiseur peut chauffer ou s'enflammer en raison de l'accumulation de poussière.

Ne placez pas d'objets à proximité directe de l'unité extérieure et ne laissez pas les feuilles ou d'autres débris s'accumuler autour de l'unité.

Les feuilles constituent un foyer pour les petits animaux qui peuvent ensuite pénétrer dans l'unité. Une fois entrés, ces animaux peuvent provoquer des dysfonctionnements, de la fumée ou un incendie lorsqu'ils entrent en contact avec des pièces électriques.

Avant de procéder au nettoyage, veillez à arrêter le fonctionnement du climatiseur et à désactiver le disjoncteur du circuit électrique.

Sinon, cela peut entraîner des décharges électriques et des blessures.

Ne pas faire fonctionner le climatiseur avec les mains mouillées. Cela peut entraîner des décharges électriques.

Ne jamais toucher aux pièces internes de la télécommande.

Tout contact avec certaines pièces internes va résulter en électrocution et en détérioration de la télécommande. Pour tout contrôle et réglage des pièces internes, voir un revendeur local.

Pour éviter tout manque d'oxygène, veillez à ce que la pièce soit suffisamment aérée si un appareil tel qu'un brûleur est utilisé avec le climatiseur.

Ne laissez jamais la télécommande à un endroit où elle risquerait d'être mouillée.

Si de l'eau pénètre dans la télécommande, il y a risque de fuite électrique et de détérioration des composants électroniques.

Faire bien attention au moment du nettoyage ou de l'inspection du filtre à air.

Le travail à un endroit élevé est nécessaire. Faire donc extrêmement attention.

Si l'échafaudage est instable, cela peut provoquer une chute ou il peut se renverser, entraînant des blessures.

Ne pas retirer la grille côté sortie de l'unité extérieure.

La grille protège contre le ventilateur de l'unité tournant à grande vitesse et susceptible de provoquer des blessures.

Ne touchez pas l'entrée d'air ou les ailettes en aluminium du climatiseur afin d'éviter les blessures.

Ne pas placer d'objets craignant l'humidité sous l'unité intérieure qui peut être endommagée par de l'eau.

Dans certaines conditions, la condensation présente sur l'unité ou les tuyaux de fluide frigorigène, la saleté du filtre à air ou une obstruction de l'évacuation peut entraîner un suintement, ce qui a pour conséquence l'engorgement ou la panne de l'élément concerné.

Ne pas installer d'appareil de chauffage directement sous l'unité intérieure, la chaleur dégagée pouvant résulter en une déformation.

Ne placez pas d'appareils produisant des flammes à un endroit exposé au flux d'air du climatiseur car cela peut nuire à la combustion du brûleur.

Ne pas obstruer les bouches d'entrée et de sortie d'air.

Toute obstruction au niveau du flux d'air peut entraîner des performances insuffisantes ou des problèmes de fonctionnement.

Ne pas utiliser le climatiseur pour d'autres raisons.

Ne pas utiliser le climatiseur pour des applications particulières telles que l'entreposage de nourriture, d'animaux ou de plantes, de machines de précision et d'objets d'art, cela pourrait entraîner une détérioration de la qualité.

N'installer le climatiseur dans aucun endroit présentant le danger de fuites de gaz inflammable.

Si du gaz fuit et reste aux alentours du climatiseur, un incendie peut se déclarer.

Installez la tuyauterie d'évacuation correctement de manière à garantir une évacuation complète.

Si la tuyauterie d'évacuation n'est pas installée correctement, la vidange ne s'écoulera pas. Il est alors possible que de la saleté et des débris s'accumulent dans le tuyau d'évacuation, ce qui peut entraîner des fuites d'eau. Vous devez alors couper le climatiseur et demander l'aide de votre distributeur le plus proche.

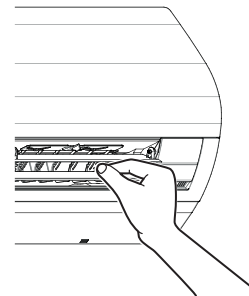
REMARQUE DESTINÉE AU PERSONNEL D'ENTRETIEN

— ⚠ AVERTISSEMENT —

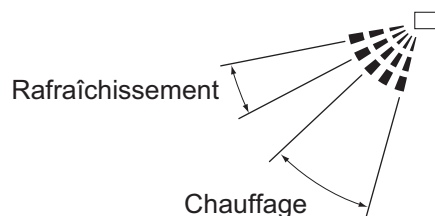
- Avant toute inspection des composants électriques (boîte de commande, moteur du ventilateur, etc.), assurez-vous d'éteindre toutes les sources d'alimentation des unités intérieures et extérieures afin d'éviter tout risque d'électrocution.
- Lors du nettoyage de l'échangeur de chaleur, assurez-vous de retirer la boîte de commande et le moteur du ventilateur. L'eau ou le détergent peut endommager l'isolation des composants électriques, qui risquent de griller.

2. MODE DE RÉGLAGE DE L'ANGLE DE VENTILATION HORIZONTALE

Tenez légèrement les languettes situées sur les volets verticaux (volets de réglage du sens de diffusion d'air horizontale) et réglez-les vers la gauche et la droite pour satisfaire aux conditions ambiantes ou s'adapter à vos besoins.




Positions de volet recommandées



Arrêtez les volets horizontaux dans une position qui vous permet de tenir les languettes et de les régler vers la gauche et la droite.

Pour régler les volets horizontaux, reportez-vous au manuel de la télécommande.

3. COMMENT NETTOYER LE FILTRE À AIR

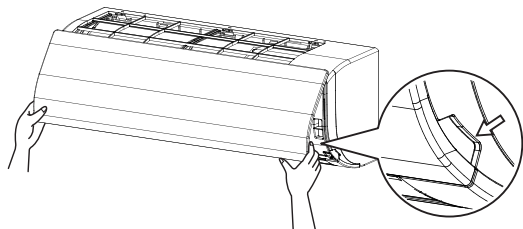
Nettoyez le filtre à air lorsque "  " ("Nettoyez le filtre") est affiché.

- Cet affichage apparaîtra après un certain temps de fonctionnement de l'unité.
- Augmentez la fréquence de nettoyage si l'unité est installée dans une pièce où l'air est extrêmement contaminé.
- S'il est impossible d'éliminer l'encrassement, changez le filtre à air (Le filtre à air de rechange est optionnel)

a. Ouvrez le panneau avant.

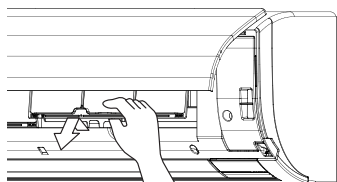
Placez vos doigts sur les saillies du panneau situées à gauche et à droite de l'unité principale et ouvrez le panneau jusqu'à ce qu'il s'arrête.

(Procédez de la même manière pour la fermeture.)



b. Enlevez le filtre à air.

Soulevez légèrement la languette située au centre du filtre à air, puis tirez-la vers le bas.



c. Nettoyer le filtre à air.

Utiliser un aspirateur **A)** ou laver le filtre à air avec de l'eau **B)**.

A) Utilisation d'un aspirateur



B) Lavage avec de l'eau
Lorsque le filtre à air est très sale, nettoyez-le avec une brosse souple et un détergent neutre.



Essuyer l'eau et faire sécher à l'ombre.

REMARQUE

- Ne lavez pas le filtre à air avec de l'eau chaude à plus de 50°C, car ceci risquerait de causer une décoloration et/ou une déformation.
- Ne pas l'exposer au feu, cela peut le brûler.

d. Fixez le filtre à air.

Une fois le filtre à air nettoyé, veillez à le remettre en place.

e. Fermez le panneau avant.

Référez-vous à l'article a.

f. Presser le bouton REMISE A ZÉRO DU SIGNE DU FILTRE sur la télécommande.

L'affichage "Nettoyez le filtre" disparaît.
(Reportez-vous au manuel d'utilisation de la télécommande)

4. MODE DE NETTOYAGE DE LA SORTIE D'AIR ET DE L'EXTÉRIEUR

- Nettoyez à l'aide d'un chiffon doux.
- Si des taches sont difficiles à enlever, utilisez de l'eau ou un détergent neutre.

REMARQUE

- N'utilisez pas d'essence, de benzène, de dissolvant, de poudre à polir ou d'insecticide liquide. Cela peut provoquer des décolorations ou des déformations.
- N'utilisez pas d'eau ni d'air de plus de 50°C pour nettoyer les filtres à air.

- Si le volet est très sale, retirez-le comme indiqué ci-dessous puis nettoyez-le ou remplacez-le.
(Le volet de rechange est optionnel.)

5. MODE DE NETTOYAGE DU PANNEAU AVANT

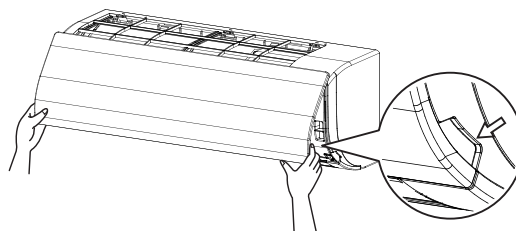
Vous pouvez démonter le panneau avant pour le nettoyer.

REMARQUE

- Tenez fermement le panneau avant afin qu'il ne tombe pas.
- N'utilisez pas d'essence, de benzène, de dissolvant, de poudre à polir ou d'insecticide liquide. Cela peut provoquer des décolorations ou des déformations.
- Ne pas mouiller l'unité intérieure. Cela pourrait provoquer un choc électrique ou un incendie.
- Ne pas froter énergiquement lors du lavage de la pale à l'eau.
L'étanchéité de surface peut s'écailler.
- N'utilisez pas d'eau ou d'air à plus de 50°C pour nettoyer les filtres à air et les panneaux extérieurs.
- Assurez-vous que le panneau avant soit fixé solidement.

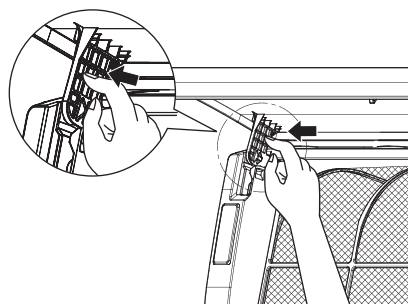
a. Ouvrez le panneau avant.

Placez vos doigts derrière le panneau sur la fente située à gauche et à droite de l'unité principale et ouvrez le panneau jusqu'à ce qu'il s'arrête.
(Procédez de la même manière pour la fermeture.)



b. Retirez le panneau avant.

Poussez les crochets situés de chaque côté du panneau avant vers le côté de l'unité et retirez le panneau.
(Vous pouvez également enlever le panneau avant en le faisant coulisser vers la gauche ou vers la droite et en le tirant en avant.)



c. Nettoyez le panneau avant.

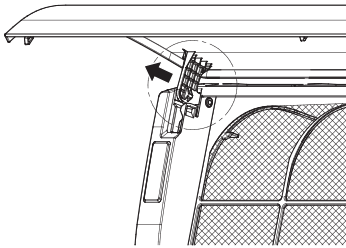
- Dépoussiérez-le délicatement avec un chiffon doux et humide.
- Utilisez exclusivement des détergents neutres.
- Après l'avoir lavé, essuyez-le et laissez-le sécher à l'ombre.
- **S'il est très encrassé**
Appliquez directement le type de détergent utilisé pour nettoyer les ventilateurs ou les fours, attendez 10 minutes, puis rincez avec de l'eau.

REMARQUE

- Ne lavez pas le climatiseur à l'eau chaude sanitaire à plus de 50°C. Il y a un risque de décoloration ou de déformation.

d. Fixez le panneau avant.

Placez les crochets du panneau avant dans leur logement et poussez-les à fond.
Fermez lentement le panneau avant dans cet état.



6. ENTRETIEN (POUR LE PERSONNEL D'ENTRETIEN)

AVERTISSEMENT

- **Seul du personnel qualifié est autorisé à assurer l'entretien. (À l'exception de l'entretien quotidien.)**
- **Avant de toucher au câblage, mettez hors circuit tous les interrupteurs d'alimentation électrique.**
- **Pour l'installation des pièces de composants vendues séparément, faites appel à un spécialiste.**
Si un défaut résulte de la qualité de votre travail, cela peut entraîner des fuites d'eau, des décharges électriques ou un incendie.
- **Ne pas utiliser de matériau inflammable (vaporisateur pour cheveux ou insecticide, par exemple) à proximité du produit.**
Ne nettoyez pas le produit avec des solvants organiques comme du diluant, par exemple.
L'utilisation de solvants organiques peut entraîner des craquelures au niveau du produit, des décharges électriques ou un incendie.
- **Consultez le distributeur le plus proche en ce qui concerne le nettoyage de l'intérieur du climatiseur.**
Un nettoyage non approprié pourrait casser les parties en matière plastique ou provoquer des fuites d'eau ou des décharges électriques.

ATTENTION

- **Avant le nettoyage, veillez à arrêter l'unité, à désactiver le disjoncteur ou à débrancher le cordon d'alimentation de la prise murale.**
Sinon, il y a un risque de choc électrique et de blessure.
- **Ne lavez pas le climatiseur à l'eau car cela peut entraîner des chocs électriques ou un incendie.**
- **Faire bien attention au moment du nettoyage ou de l'inspection du filtre à air.**
Le travail à un endroit élevé est nécessaire. Faire donc extrêmement attention.
Si l'échafaudage est instable, cela peut provoquer une chute ou il peut se renverser, entraînant des blessures.

REMARQUE

- Ne pas déposer le filtre à air sauf à des fins de nettoyage. Ceci pourrait le déchirer.

7. NIVEAU DE PRESSION SONORE

- Le niveau de pression sonore est inférieur à 70 dB(A).

8. CONSIGNES POUR LA MISE AU REBUT



Pour les piles, un symbole chimique peut également être présent sous le symbole. Ce symbole signifie que la pile contient une dose de métaux lourds supérieure à une certaine concentration. Le symbole chimique qui peut apparaître est le suivant:

Pb: plomb (>0,004%)

N'essayez pas de démonter vous-même le système: le démontage du système ainsi que le traitement du réfrigérant, de l'huile et d'autres composants doivent être effectués par un installateur qualifié, en accord avec les réglementations locales et nationales en vigueur.

Les unités et piles usagées doivent être traitées dans des installations spécialisées de dépannage, réutilisation ou recyclage.

En vous assurant que cet appareil est éliminé correctement, vous contribuez à éviter les conséquences potentiellement néfastes sur l'environnement et la santé.

Veillez contacter votre installateur ou les autorités locales pour plus d'informations.

DAIKIN EUROPE N.V.

Zandvoordestraat 300, B-8400 Oostende, Belgium

Copyright 2017 Daikin

