

VRV SYSTEM**Air Conditioners**

English

Deutsch

Français

Español

Italiano

Ελληνικά

Nederlands

Portugues

Русский

Türkçe

MODELS

2-Way Blow Ceiling-Mounted Cassette type**FXCQ20AVEB****FXCQ50AVEB****FXCQ25AVEB****FXCQ63AVEB****FXCQ32AVEB****FXCQ80AVEB****FXCQ40AVEB****FXCQ125AVEB**

CAREFULLY READ THESE INSTRUCTIONS BEFORE INSTALLATION.
KEEP THIS MANUAL IN A HANDY PLACE FOR FUTURE REFERENCE.

LESEN SIE DIESE HINWEISE VOR DER INSTALLATION SORGFÄLTIG DURCH.
BEWAHREN SIE DIESE ANLEITUNG AN EINEM LEICHT ZUGÄNGLICHEN ORT FÜR SPÄ-
TERES NACHSCHLAGEN AUF.

VEUILLEZ LIRE ATTENTIVEMENT CES INSTRUCTIONS AVANT L'INSTALLATION.
CONSERVEZ CE MANUEL EN LIEU SÛR POUR POUVOIR VOUS Y REPORTER
ULTÉRIEUREMENT.

LEA DETENIDAMENTE ESTAS INSTRUCCIONES ANTES DE LA INSTALACIÓN
CONSERVE ESTE MANUAL PARA POSIBLES CONSULTAS FUTURAS.

PRIMA DELL'INSTALLAZIONE, LEGGERE ATTENTAMENTE LE PRESENTI ISTRUZIONI.
CONSERVARE IL PRESENTE MANUALE IN UN LUOGO FACILMENTE ACCESSIBILE PER
RIFERIMENTO FUTURO.

ΔΙΑΒΑΣΤΕ ΠΡΟΣΕΚΤΙΚΑ ΑΥΤΕΣ ΤΙΣ ΟΔΗΓΙΕΣ ΠΡΙΝ ΤΗΝ ΕΓΚΑΤΑΣΤΑΣΗ
ΦΥΛΑΞΤΕ ΑΥΤΟ ΤΟ ΕΓΧΕΙΡΙΔΙΟ ΣΕ ΒΟΛΙΚΟ ΜΕΡΟΣ ΓΙΑ ΜΕΛΛΟΝΤΙΚΗ ΑΝΑΦΟΡΑ.

LEES DEZE INSTRUCTIES ZOGVULDIG DOOR VOORDAT MET DE INSTALLATIE WORDT
BEGONNEN.

BEWAAR DEZE HANDLEIDING VOOR TOEKOMSTIG GEBRUIK OP EEN GESCHIKTE
PLAATS ONDER HANDBEREIK.

LEIA ATENTAMENTE ESTAS INSTRUÇÕES ANTES DA INSTALAÇÃO.
MANTENHA ESTE MANUAL NUM LOCAL DE FÁCIL ACESSO PARA CONSULTA.

ПЕРЕД УСТАНОВКОЙ ВНИМАТЕЛЬНО ПРОЧИТАЙТЕ ДАННЫЕ ИНСТРУКЦИИ.
ХРАНИТЕ ДАННОЕ РУКОВОДСТВО В ЛЕГКО ДОСТУПНОМ МЕСТЕ ДЛЯ ЕГО
ПОСЛЕДУЮЩЕГО ИСПОЛЬЗОВАНИЯ.

MONTAJDAN ÖNCE BU YÖNERGELERÝ DÝKKATLÝCE OKUYUN
DAHA SONRA BAKMAK ÜZERE BU KILAVUZU SAKLAYIN

TABLE DES MATIÈRES

1. PRÉCAUTIONS DE SÉCURITÉ	1
2. AVANT L'INSTALLATION	3
3. CHOIX DU LIEU D'INSTALLATION	6
4. PRÉPARATIFS AVANT INSTALLATION	7
5. INSTALLATION DE L'UNITÉ INTÉRIEURE	8
6. TRAVAUX DE TUYAUTERIE DE FLUIDE FRIGORIFIQUE	10
7. TRAVAUX DE TUYAUTERIE D'ÉVACUATION	13
8. TRAVAUX DE CÂBLAGE ÉLECTRIQUE	18
9. PANNEAU DE DÉCORATION DE MONTAGE	27
10. RÉGLAGE ET ESSAI DE FONCTIONNEMENT SUR PLACE	27
11. FICHE TECHNIQUE DU CÂBLAGE	30

Les instructions originales sont écrites en anglais. Toutes les autres langues sont les traductions des instructions d'origine.


1. PRÉCAUTIONS DE SÉCURITÉ


Veillez à bien prendre les "PRÉCAUTIONS DE SÉCURITÉ" suivantes.

Ce climatiseur est classé sous l'expression "les appareils ne sont pas accessibles au public".

Cette unité est un produit de catégorie A. Dans un environnement domestique, ce produit peut provoquer une interférence radio, auquel cas l'utilisateur peut être contraint de prendre des mesures adéquates.

- Ce manuel répartit les précautions en deux catégories : AVERTISSEMENT et ATTENTION. Veillez à bien prendre les précautions indiquées ci-dessous : elles sont importantes pour garantir la sécurité.

 **AVERTISSEMENT** Indique une situation potentiellement dangereuse qui, si elle n'est pas évitée, pourrait entraîner des blessures graves voire la mort.

 **ATTENTION** Indique une situation potentiellement dangereuse qui, si elle n'est pas évitée, pourrait entraîner des blessures mineures ou modérées. Elle peut également servir à mettre en garde contre des pratiques non sécurisées.

- Après avoir terminé l'installation, testez le climatiseur et vérifiez si le climatiseur fonctionne correctement. Donnez à l'utilisateur les instructions adéquates concernant l'utilisation et le nettoyage de l'unité intérieure conformément au Manuel de fonctionnement. Demandez à l'utilisateur de conserver ce manuel et le Manuel de fonctionnement ensemble en lieu sûr pour pouvoir s'y reporter ultérieurement.

AVERTISSEMENT

- Demander au revendeur ou à du personnel qualifié d'effectuer le travail d'installation. Une mauvaise installation peut entraîner des fuites d'eau, des décharges électriques ou un incendie.
- Effectuez les travaux d'installation conformément à ce manuel d'installation. Une mauvaise installation peut entraîner des fuites d'eau, des décharges électriques ou un incendie.

- En cas de fuite de fluide frigorigère, consultez votre revendeur.
Lorsque l'unité doit être installée dans une petite pièce, il est nécessaire de prendre les mesures appropriées pour que la quantité de fuite de fluide frigorigère n'excède pas les limites de concentration en cas d'une fuite.
Si la fuite de fluide frigorigère excède les limites de concentration, un accident dû au manque d'oxygène peut se produire.
- Veillez à n'utiliser que les pièces et accessoires spécifiés pour les travaux d'installation.
Ne pas utiliser les pièces spécifiées peut entraîner la chute de climatiseur, des fuites d'eau, des décharges électriques, un incendie, etc.
- Installez le climatiseur sur une base qui peut supporter son poids.
Une résistance insuffisante peut faire tomber le climatiseur et causer des blessures.
En outre, cela peut provoquer des vibrations des unités intérieures et causer des claquements désagréables.
- Exécutez les travaux d'installation spécifiés en prenant en compte les vents violents, les tempêtes et les tremblements de terre.
Une installation inappropriée peut entraîner un accident comme la chute de climatiseur.
- Assurez-vous que tous les travaux électriques soient exécutés par des personnes qualifiées conformément à la législation applicable (remarque 1) et à ce manuel d'installation, en utilisant un circuit séparé.
En outre, même si les câbles sont courts, assurez-vous d'utiliser des câbles qui sont suffisamment longs et ne branchez jamais de câbles supplémentaires pour atteindre la longueur suffisante.
Une capacité d'alimentation insuffisante ou une construction électrique incorrecte peut entraîner des décharges électriques ou un incendie.
(remarque 1) la législation applicable désigne "L'ensemble des directives, lois, réglementations et/ou codes internationaux, nationaux et locaux qui sont pertinents et applicables pour un certain produit ou domaine".
- Mettre à la terre le climatiseur.
Ne connectez pas le conducteur de terre aux tuyaux de gaz, aux tuyaux d'eau, aux paratonnerres ou aux conducteurs de terre de lignes téléphoniques.
Une mise à la terre incomplète peut causer des décharges électriques ou un incendie.
- Veillez à installer un disjoncteur de fuite à la terre.
Le non-respect de ces instructions peut causer des décharges électriques et un incendie.
- Déconnecter l'alimentation d'énergie avant de toucher les composants électriques.
Si vous touchez la partie de phase, vous pouvez recevoir une décharge électrique.
- Assurez-vous que tous les câbles sont sécurisés, en utilisant les câbles spécifiés et en vous assurant que les forces externes n'agissent pas sur les raccords de bornes ou les câbles.
Un branchement incomplet ou une fixation incomplète peut causer une surchauffe ou un incendie.
- Lors du câblage entre les unités intérieure et extérieure, et de l'alimentation électrique, formez les câbles dans l'ordre de manière à pouvoir bien serrer le couvercle du boîtier de commande.
Si le couvercle du boîtier de commande n'est pas en place, cela peut causer une surchauffe des bornes, des décharges électriques ou un incendie.
- Si le gaz frigorigère fuit pendant les travaux d'installation, ventilez immédiatement la zone.
Des gaz toxiques peuvent être produits si du réfrigérant entre en contact avec une flamme.
- Après avoir terminé les travaux d'installation, assurez-vous que le gaz frigorigère ne fuit pas.
Des gaz toxiques peuvent être produits si du gaz frigorigère fuit dans la pièce et entre en contact avec une source de feu comme un thermoventilateur, un poêle ou une cuisinière.
- Ne touchez jamais directement tout gaz frigorigère qui fuit par accident. Ceci pourrait entraîner des blessures graves causées par les gelures.

ATTENTION

- Installez la tuyauterie d'évacuation conformément à ce manuel d'installation afin d'assurer la bonne évacuation et d'isoler la tuyauterie pour empêcher la condensation.
Une mauvaise installation de la tuyauterie d'évacuation peut causer une fuite d'eau, ce qui mouillerait les meubles.
- Installez le climatiseur, le cordon d'alimentation, les câbles de la télécommande et les câbles de raccord à au moins 1 mètre de téléviseurs ou d'appareils de radio afin d'empêcher les distorsions d'images ou les parasites.
(Selon les ondes radio, une distance de 1 mètre peut ne pas être suffisante pour éliminer les parasites.)

- Installez l'unité intérieure aussi loin que possible des lampes fluorescentes.
Si une télécommande sans fil est installée dans une pièce avec des lampes fluorescentes de type éclairage électronique (à inverseur ou à démarrage rapide), la distance de transmission de la télécommande peut être plus courte que prévu.
 - N'installez pas le climatiseur dans les endroits suivants :
 1. Où il y a de la vapeur d'huile, de la brume d'huile ou de la vapeur, par exemple dans une cuisine.
Les pièces en résine peuvent se détériorer, ce qui peut entraîner la chute de pièces ou des fuites d'eau.
 2. Où des gaz corrosifs, tels que du gaz d'acide sulfurique, sont produits.
Les tuyaux en cuivre ou les pièces brasées risquent de rouiller et d'entraîner des fuites de fluide frigorigère.
 3. Où des machines produisent des ondes électromagnétiques.
Les ondes électromagnétiques peuvent perturber le système de commande et causer l'anomalie de fonctionnement de l'équipement.
 4. Où des gaz inflammables peuvent fuir, où il y a des fibres de carbone ou des poussières inflammables en suspension dans l'air ou lorsque des produits volatils inflammables, tels que du diluant pour peinture ou de l'essence, sont manipulés.
Si le gaz fuit et reste autour de climatiseur, cela peut causer des étincelles.
 - Ce climatiseur n'a pas été conçu pour être utilisé dans une atmosphère présentant des risques d'explosion.
-





2. AVANT L'INSTALLATION

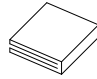
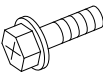
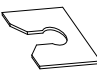
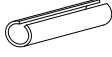

Lors du déballage de l'unité intérieure ou de déplacement d'appareil déballé après, maintenez les supports (4 places) et ne forcez pas sur les autres parties (en particulier la tuyauterie réfrigérante, tuyaux de vidange et de pièces en résine).

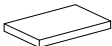

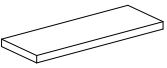

- Veillez à vérifier au préalable que le fluide frigorigère à utiliser pour l'installation est de type R410A.
(Le système ne fonctionnera correctement si un fluide frigorigère incorrect est utilisé.)
- Pour l'installation de l'unité extérieure, reportez-vous au manuel d'installation fourni avec l'unité extérieure.
- Ne pas jeter les accessoires jusqu'à ce que les travaux d'installation soient terminés.
- Après que l'unité d'intérieur soit portée dans la salle, pour éviter que l'unité intérieure soit endommagée, prenez les mesures pour protéger l'unité intérieure avec des matériaux d'emballage.
 - (1) Déterminer l'itinéraire pour porter l'unité dans la salle.
 - (2) Ne pas déballer l'unité jusqu'à ce qu'elle soit portée à l'endroit d'installation.
Lorsque le déballage est inévitable, utilisez une élingue en matière douce ou des plaques de protection avec une corde lors du levage afin d'éviter d'endommager ou de rayer l'unité intérieure.
- Demandez au client d'utiliser l'unité en consultant le manuel de fonctionnement.
Expliquez au client comment utiliser l'unité (en particulier, le nettoyage des filtres à air, les procédures de fonctionnement et le réglage de la température).
- Pour le choix de l'endroit d'installation, utilisez le papier de modèle d'installation comme référence.
- N'utilisez pas le climatiseur dans des lieux où la teneur de l'air en sel est élevée (comme en bord de mer, dans un véhicule ou sur un bateau) ou dans des lieux où la tension fluctue (comme en usine par exemple).
- Éliminez l'électricité statique de votre corps lorsque vous effectuez le câblage et que le couvercle du boîtier de commande est retiré.
Les pièces électriques peuvent être endommagées.

2-1 ACCESSOIRES

Vérifiez que les accessoires suivants sont inclus dans l'unité intérieure.

Nom	(1) Tuyau d'évacuation	(2) Attache métallique	(3) Rondelle pour support	(4) Attache
Quantité	1 pièce	1 pièce	8 pièces	8 pièces
Forme				

Nom	(5) Papier de modèle d'installation	(6) Vis (M5)	(7) Bride de rondelle	Matériau isolant pour joint
Quantité	1 feuille	4 pièces	4 pièces	1 unité
Forme				(8) Pour les tuyaux de gaz  (9) Pour les tuyaux de liquide 

Nom	Matériaux d'étanchéité pour tuyauterie		(12) Matériaux d'étanchéité pour câblage	(13) Couverture de tuyauterie d'isolation pour la tuyauterie de drain	(Divers) • Manuel de fonctionnement • Manuel d'installation • Déclaration de conformité
Quantité	1 feuille	2 feuille	2 feuille	1 pièce	
Forme	 (10) Grand	 (11) Petit			

- Des vis pour fixer le panneau sont attachées au panneau de décoration.

2-2 ACCESSOIRES EN OPTION

- Cette unité intérieure exige séparément un panneau de décoration et une télécommande.
- Confirmez si un panneau de décoration montré dans le Tableau 1 est préparé et rencontre votre modèle.
(Pour savoir comment l'installer, reportez-vous au manuel d'installation joint au panneau de décoration.)

Tableau 1

Unité intérieure	Panneau de décoration
FXCQ20AVEB	BYBCQ40HW1
FXCQ25AVEB	
FXCQ32AVEB	
FXCQ40AVEB	
FXCQ50AVEB	BYBCQ63HW1
FXCQ63AVEB	
FXCQ80AVEB	BYBCQ125HW1
FXCQ125AVEB	

- Il existe 2 sortes de télécommande ; à fil et sans fil.
Installez la télécommande à l'endroit que le client a indiqué.
Pour le modèle applicable, reportez-vous au catalogue.
(Pour savoir comment l'installer, reportez-vous au manuel d'installation joint à la commande à distance.)

EFFECTUEZ LES TRAVAUX EN FAISANT ATTENTION AUX POINTS SUIVANTS ET, APRÈS LES TRAVAUX, VÉRIFIEZ-LES À NOUVEAU.

1. Points à vérifier après avoir terminé les travaux d'installation

Points à vérifier	En cas de défaut	Cochez la colonne
Les unités intérieure et extérieure sont-elles bien fixées?	Chute · vibration · bruit	
Les travaux d'installation des unités extérieure et intérieure sont-ils terminés?	Ne fonctionne pas · s'éteint	
Avez-vous effectué un test des fuites avec la pression de test spécifiée dans le manuel d'installation de l'unité extérieure?	Ne rafraîchit pas / Ne chauffe pas	
L'isolation de la tuyauterie de fluide frigorigène et de la tuyauterie d'évacuation est-elle complètement effectuée?	Fuite d'eau	
L'évacuation s'écoule-t-elle doucement?	Fuite d'eau	
L'alimentation électrique est-elle identique à celle indiquée sur l'étiquette du fabricant qui se trouve sur le climatiseur?	Ne fonctionne pas · s'éteint	
Êtes-vous sûr qu'il n'y a aucun mauvais raccord des câbles ou de la tuyauterie ou aucun câblage lâche?	Ne fonctionne pas · s'éteint	
La mise à la terre est-elle effectuée?	Danger en cas de fuite	
Les dimensions des câbles électriques sont-elles conformes aux spécifications?	Ne fonctionne pas · s'éteint	
Une sortie d'air ou une entrée d'air des unités intérieure et extérieure est-elle obstruée? (Cela peut entraîner une chute de capacité due à la chute du débit d'air ou l'anomalie de fonctionnement de l'équipement.)	Ne rafraîchit pas / Ne chauffe pas	
Avez-vous noté la longueur de la tuyauterie de fluide frigorigène et la charge de fluide frigorigène ajoutée?	Quantité de charge de fluide frigorigène non claire	

Assurez-vous de vérifier à nouveau les points de "PRÉCAUTIONS DE SÉCURITÉ"

2. Points à vérifier lors de la livraison

Points à vérifier	Cochez la colonne
Avez-vous effectué le réglage sur place? (si nécessaire)	
Le couvercle du boîtier de commande, couverture de résine, le filtre à air et la grille d'aspiration sont-ils fixés?	
Y-a-t-il une décharge d'air froid pendant le rafraîchissement et une décharge d'air chaud pendant le chauffage? Est-ce que l'unité intérieure fait le bruit désagréable d'air de suralimentation?	
Avez-vous expliqué comment utiliser le système en montrant le manuel de fonctionnement au client?	
Avez-vous expliqué la description du rafraîchissement, du chauffage, du programme sec et automatique (rafraîchissement/chauffage) indiquée dans le manuel de fonctionnement au client?	
Si vous réglez le débit d'air avec le thermostat ÉTEINT, avez-vous expliqué le débit d'air réglé de ventilateur au client?	
Avez-vous remis le manuel de fonctionnement et le manuel d'installation au client?	

Points de l'explication de fonctionnement

En plus de l'utilisation générale, étant donné que les points du manuel de fonctionnement signalés par **⚠ AVERTISSEMENT** et **⚠ ATTENTION** sont susceptibles de causer des blessures corporelles et des dommages aux biens, il est non seulement nécessaire d'expliquer ces points au client mais également que le client les lise.

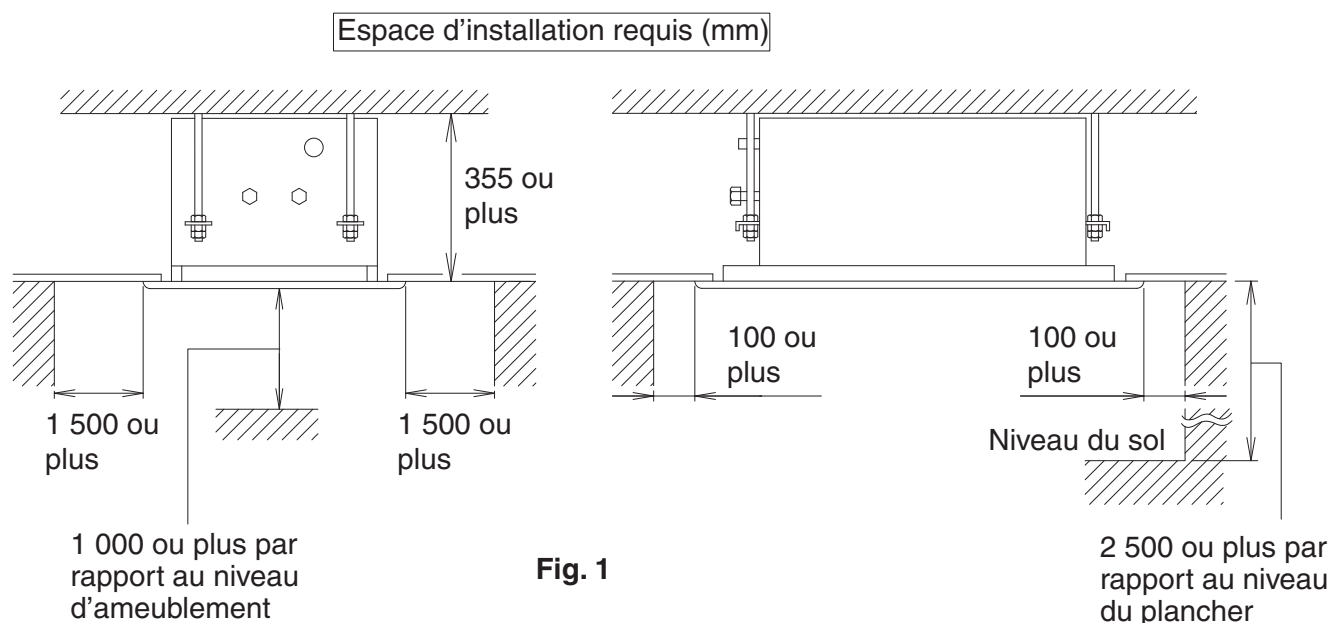
3. CHOIX DU LIEU D'INSTALLATION

Tenez les supports à 4 endroits pour déplacer l'unité intérieure lors du déballage ou après l'avoir déballée et n'exercez aucune force sur la tuyauterie (fluide frigorigifique et évacuation) et les pièces en résine. Si la température et l'humidité dans le plafond est susceptible de dépasser 30°C, RH80%, utilisez l'équipement facultatif pour faire face à la température et à l'humidité, ou collez en plus l'isolation à l'unité intérieure.

Utilisez l'isolation tel que la laine de verre ou le polyéthylène qui a une épaisseur de 10 mm ou plus. Cependant, gardez la dimension isolée extérieur plus petit que l'ouverture du plafond afin que l'unité puisse passer par l'ouverture à l'installation.

(1) Choisissez le lieu d'installation qui respecte les conditions suivantes et obtenez l'accord du client.

- Où l'air froid et l'air chaud se diffusent de manière égale dans la pièce.
- Où le passage d'air n'est pas obstrué.
- Où l'évacuation peut être assurée.
- Où le dessous du plafond n'est pas incliné trop.
- Où il est suffisamment solide pour supporter le poids de l'unité intérieure. (Si la solidité est insuffisante, l'unité intérieure peut vibrer et entrer en contact avec le plafond et générer du bruit de vibration désagréable.)
- Où un espace suffisant pour l'installation et l'entretien est assuré. (**Reportez-vous à la Fig. 1**)
- Là où la longueur de la tuyauterie entre les unités intérieure et extérieure ne dépasse pas la longueur admissible. (Reportez-vous au manuel d'installation joint à l'unité extérieure.)
- Où il n'existe aucun risque de fuite de gaz inflammable.



⚠ ATTENTION

- Installez les unités extérieure et intérieure, le cordon d'alimentation, les câbles de la télécommande et les câbles de raccord à au moins 1 mètre de téléviseurs ou d'appareils de radio afin d'éviter les distorsions d'images ou les parasites. (Selon les ondes radio, une distance de 1 mètre peut ne pas être suffisante pour éliminer les parasites.)
- Installez l'unité intérieure aussi loin que possible des lampes fluorescentes. Si une télécommande sans fil est installée dans une pièce avec des lampes fluorescentes de type éclairage électronique (à inverseur ou à démarrage rapide), la distance de transmission de la télécommande peut être plus courte que prévu.

(2) Hauteur de plafond

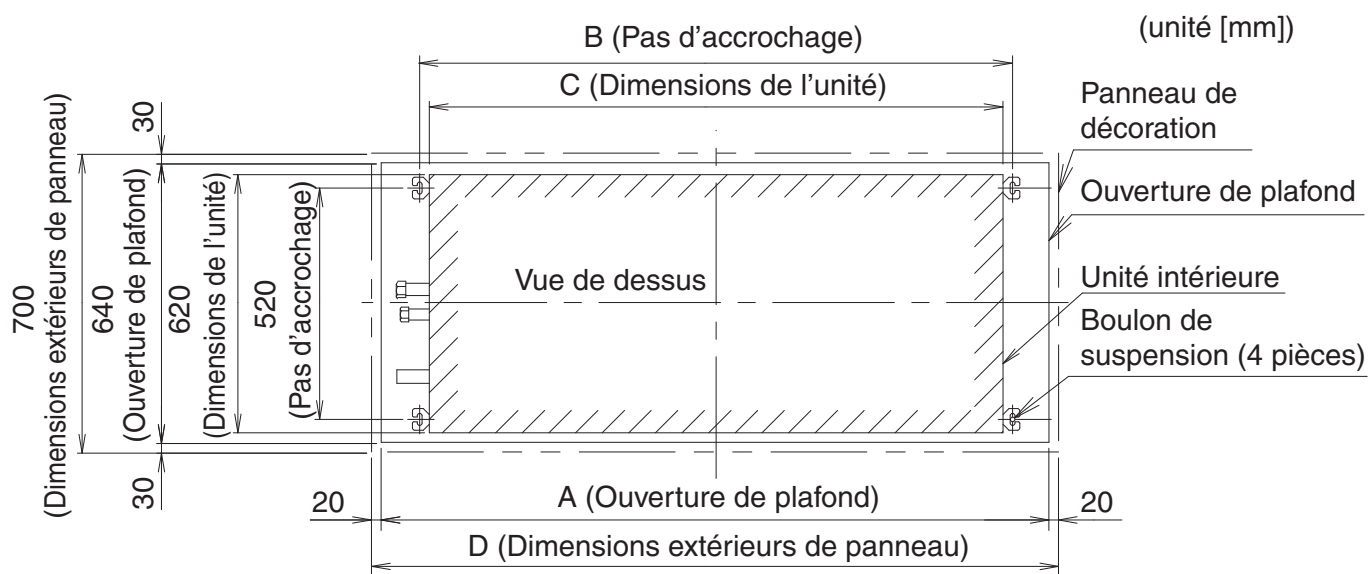
- Cette unité intérieure peut être installée dans un espace dont la hauteur de plafond est jusqu'à 3,5 m
- Toutefois, dans le cas de type 20-63, si la hauteur de plafond dépasse 2,7 m, il est nécessaire de définir à partir de la télécommande sur le site. Reportez-vous à la section "10. RÉGLAGE ET ESSAI DE FONCTIONNEMENT SUR PLACE".

(3) Utilisez des boulons de suspension pour l'installation.

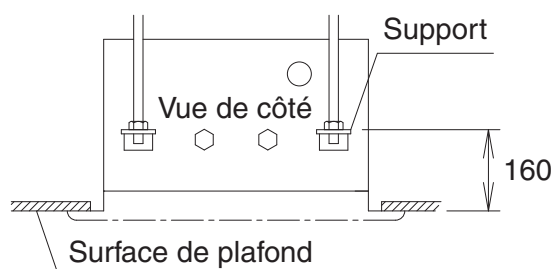
Recherchez si le lieu d'installation peut supporter le poids de l'unité intérieure et, si nécessaire, suspendez l'unité à l'aide de boulons après qu'elle ait été renforcée par des poutres, etc.
(Reportez-vous au modèle papier d'installation (5) pour l'emplacement de montage.)

4. PRÉPARATIFS AVANT INSTALLATION

(1) Vérifier la relation de position entre l'ouverture du plafond et les boulons suspendus de l'unité intérieure.



[Liaison d'emplacements entre le plafond et l'unité intérieure] (unité [mm])



(unité [mm])

Modèle	A	B	C	D
FXCQ20-25-32-40AVEB	1030	820	775	1070
FXCQ50-63AVEB	1245	1035	990	1285
FXCQ80-125AVEB	1700	1490	1445	1740

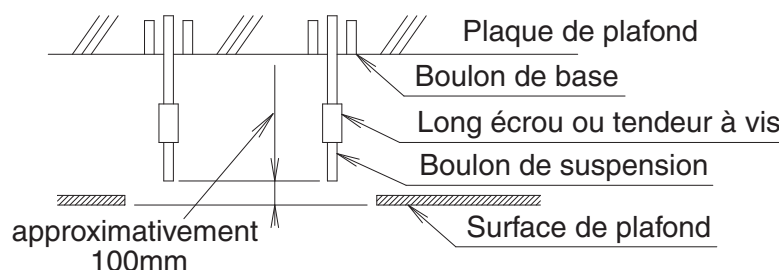
(2) Faire l'ouverture de plafond requise pour l'installation. (en cas de plafond existant)

- Utilisez le papier de modèle d'installation (5) assorti à la dimension d'ouverture de plafond.
- Effectuez l'ouverture de plafond nécessaire pour l'installation sur le lieu d'installation et effectuez la tuyauterie de réfrigérant/d'évacuation, le câblage de l'alimentation électrique, le câblage de la télécommande (inutile en cas de télécommande sans fil) et le câblage entre l'unité intérieure et l'unité extérieure. (Reportez-vous à chaque section "6. TRAVAUX DE TUYAUTERIE DE FLUIDE FRIGORIFIQUE, 7. TRAVAUX DE TUYAUTERIE D'ÉVACUATION et 8. TRAVAUX DE CÂBLAGE ÉLECTRIQUE")
- Après fabrication de l'ouverture, parfois il est nécessaire de renforcer le cadre de plafond pour garder le plafond et pour empêcher la vibration du plafond.
Pour plus de détails, consultez le constructeur et l'architecte d'intérieur.

(3) Installez les boulons de suspension.

- Utilisez les boulons M8 ou M10 pour accrocher l'unité intérieure.
Utilisez les trou-dans-ancres pour les boulons existants et les insertions ou les boulons de base incorporés pour de nouveaux boulons, et fixez l'unité d'intérieur fermement au bâtiment de sorte qu'il puisse résister à la masse de l'unité.
En plus réglez également la longueur à partir du plafond en avance.

<Exemples d'installation>



Remarque) Les pièces indiquées ci-dessus sont tous à fournir sur site.

5. INSTALLATION DE L'UNITÉ INTÉRIEURE

«Il est facile de fixer les pièces en option (excepté le panneau de décoration) avant d'installer l'unité intérieure. Reportez-vous également au manuel d'installation joint aux pièces en option.»

Pour l'installation, utilisez les pièces d'installation et les pièces spécifiées.

(1) Installez l'unité intérieure temporairement.

- Fixez le support au boulon de suspension.
Veillez à fixer solidement le crochet avec l'écrou et la rondelle pour le crochet (3) du côté supérieur et inférieur. **(Reportez-vous à la Fig. 2)**
Si la bride de rondelle (7) est utilisée, la rondelle de côté supérieur pour le crochet (3) peut être protégée contre tomber. **(Reportez-vous à la Fig. 3)**

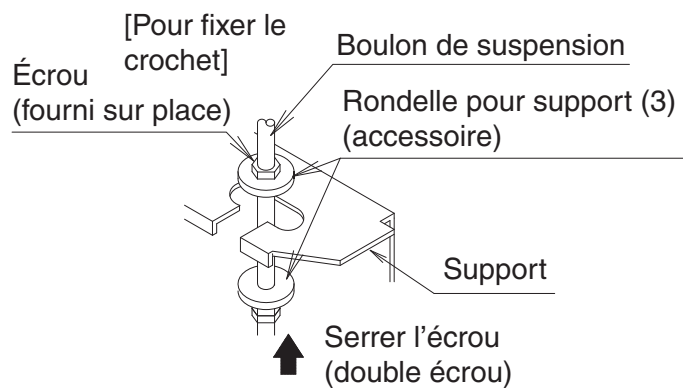


Fig. 2

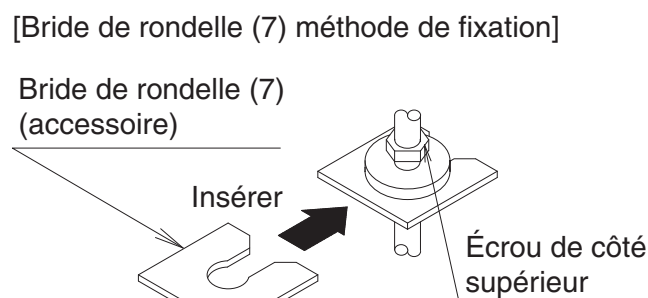


Fig. 3

(2) Ajustez la hauteur d'unité intérieure du niveau de plancher

[En cas de plafond nouvellement construit]

- Le papier de modèle d'installation (5) est assorti à la dimension d'ouverture de plafond.
- Pour la hauteur de la face inférieure du plafond du niveau du sol, confirmer avec le constructeur de plafond.
- Le centre de l'ouverture de plafond est montré dans le papier de modèle d'installation (5).
- Mettez le papier de modèle d'installation (5) au fond d'unité intérieure avec quatre vis (6).

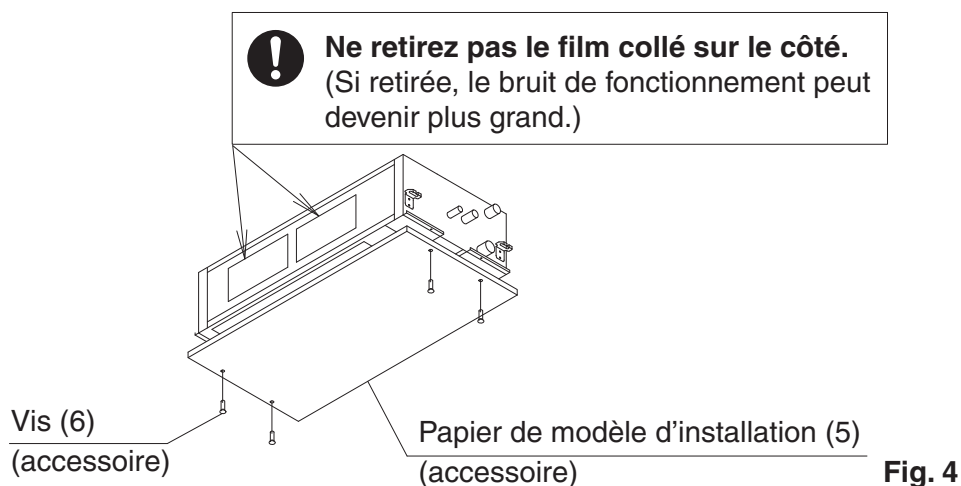
(Reportez-vous à la Fig. 4)

- Pliez les guides (4 endroits) montrés dans le papier de modèle d'installation (5). Réglez la hauteur de l'unité intérieure à partir du niveau de plancher de sorte que la face inférieure de plafond et la partie inférieure d'entaille correspondra ensemble. **(Reportez-vous à la Fig. 5)**

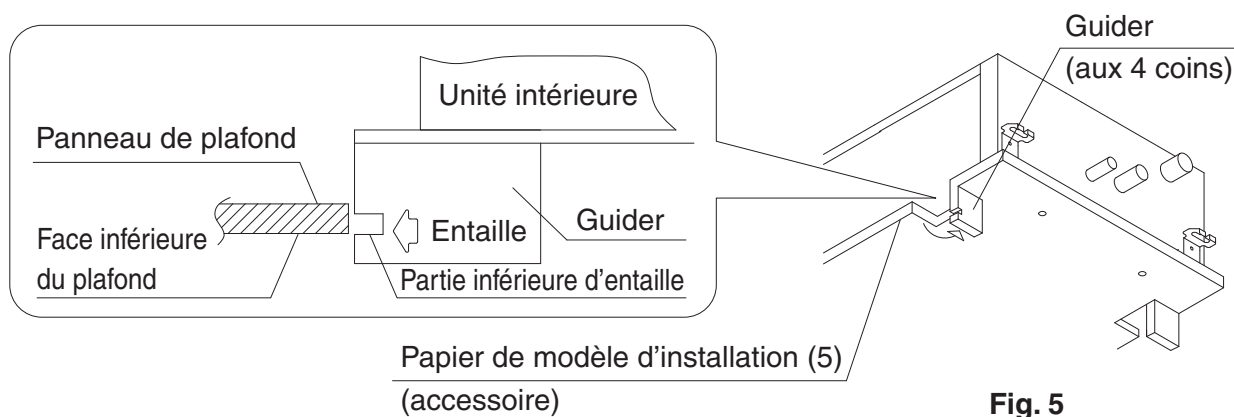
[En cas de plafond existant]

- Découpez les guides du papier de modèle d'installation (5) et placez le guide au fond d'unité intérieure. Réglez la hauteur de l'unité à partir du niveau de plancher de sorte que la face inférieure de plafond et la partie inférieure d'entaille correspondra ensemble. **(Reportez-vous à la Fig. 5)**

[Pour attacher le papier de modèle d'installation]



[Pour ajuster la hauteur d'unité du niveau de plancher]



<Les travaux d'installation une fois le travail au plafond est fini>

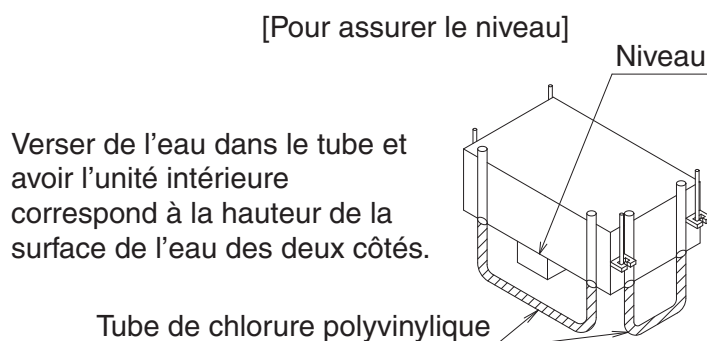
(3) Ajuster de sorte que l'unité soit correctement placée.

(reportez-vous au chapitre "4. PRÉPARATIFS AVANT INSTALLATION – (1)")

(4) Vérifier le niveau de l'unité. (**Reportez-vous à la Fig. 6**)

(5) Enlevez la bride de rondelle (7) utilisée pour empêcher la rondelle pour le crochet (3) de se laisser tomber et serrez l'écrou de côté supérieur.

(6) Enlevez le modèle papier d'installation (5).



⚠ ATTENTION

- **Installez l'unité intérieure nivelée.**

Si l'unité intérieure est inclinée et le côté de tuyauterie de vidange devient haut, il peut provoquer le défaut de fonctionnement d'un interrupteur à flotteur et résulter dans la fuite de l'eau.

- **Attacher les écrous du côté supérieur et inférieur du crochet.**

S'il n'y a aucun écrou supérieur et l'écrou inférieur est trop serré, le crochet et le plat supérieur, déformeront et causeront le bruit anormal.

- **N'insérez pas de matériaux autres que ceux spécifiés dans l'espace entre le support et la rondelle pour support (3).**

Sauf si les rondelles sont correctement fixées, les boulons de suspension peuvent sortir du support.

⚠ AVERTISSEMENT

L'unité intérieure doit être correctement installée à un endroit qui peut supporter la masse.

Si la résistance est insuffisante, l'unité intérieure peut tomber et causer des blessures.

6. TRAVAUX DE TUYAUTERIE DE FLUIDE FRIGORIFIQUE

- Pour les tuyauteries de fluide frigorigène de l'unité extérieure, consultez le manuel d'installation joint à l'unité extérieure.
- Effectuez correctement l'isolation de la tuyauterie de gaz et de la tuyauterie de fluide frigorigène. Si elles ne sont pas isolées, cela peut causer une fuite d'eau. Pour la tuyauterie de gaz, utilisez matériel d'isolation dont la température anti-calorique n'est pas moins que 120°C. Pour l'usage sous le humidité élevé, renforcez le matériel d'isolation pour la tuyauterie réfrigérante. Si elle n'est pas renforcée, la surface du matériau isolant peut suinter.
- Avant les travaux d'installation, assurez-vous que le fluide frigorigène est R410A. (Si le fluide frigorigène n'est pas R410A, cela ne fonctionnera pas comme prévu.)

⚠ ATTENTION

Ce climatiseur est un modèle conçu pour le nouveau fluide frigorigène R410A. Assurez-vous de respecter les exigences indiquées ci-dessous et effectuez les travaux d'installation.

- **Utilisez des coupe-tubes et des outils d'évasement adaptés au fluide frigorigène R410A.**
- **Lorsque vous effectuez un raccord évasé, enduisez la surface intérieure de fusée seulement avec de l'huile d'éther ou de l'huile d'ester.**

- Utilisez uniquement les raccords coniques fournis avec le climatiseur. Si d'autres raccords évasés sont utilisés, cela peut causer une fuite du fluide frigorigène.
- Afin d'empêcher la contamination ou l'humidité d'entrer dans la tuyauterie, prenez des mesures en pinçant ou en guipant les tuyauteries.

Ne mélangez pas une substance autre que le fluide frigorigène spécifié étant donné que l'air entre dans le circuit de réfrigération.

Si le fluide frigorigène fuit lors des travaux, aérez la pièce.

- Le fluide frigorigène est préchargé dans l'unité extérieure.
- Lors du raccordement des tuyauteries à le climatiseur, assurez-vous d'utiliser une clé et une clé dynamométrique comme indiqué dans la Fig. 7.
- Pour la dimension de la partie évasée et du couple de serrage, se référer au Tableau 2.
- Lorsque vous effectuez un raccord évasé, enduisez la surface intérieure de fusée seulement avec de l'huile d'éther ou de l'huile d'ester. **(Reportez-vous à la Fig. 8)**
Puis, tournez l'écrou évasé 3 ou 4 fois avec votre main et vissez dans l'écrou.

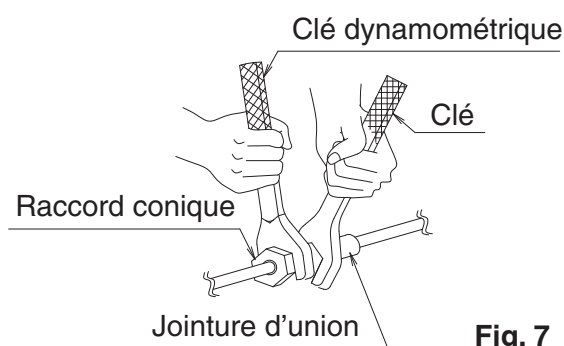


Fig. 7

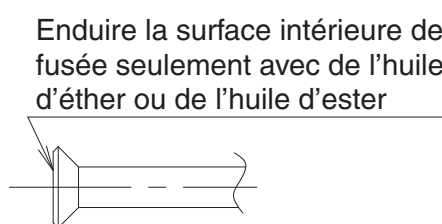


Fig. 8

Tableau 2

Taille de tuyauterie (mm)	Couple de serrage (N·m)	Dimension du raccord de traitement A (mm)	Forme du raccord
φ 6,4	15,7 ± 1,5	8,9 ± 0,2	
φ 9,5	36,3 ± 3,6	13,0 ± 0,2	
φ 12,7	54,9 ± 5,4	16,4 ± 0,2	
φ 15,9	68,6 ± 6,8	19,5 ± 0,2	

⚠ ATTENTION

Ne laissez pas l'huile adhérer à la pièce de fixation de la vis des pièces de résine.

Si l'huile adhère, cela peut affaiblir la résistance de la pièce vissée.

Ne serrez pas trop fort les raccords coniques.

Si un raccord conique se fissure, le fluide frigorigène peut fuir.

- S'il n'y a pas de clé dynamométrique, utilisez le Tableau 3 comme règle pratique.
Lors du serrage d'un raccord conique avec une clé de plus en plus forte, il y a un point où le couple de serrage augmente soudainement.
Depuis cette position, serrez l'écrou en plus de l'angle indiqué dans le Tableau 3.
Une fois le travail terminé, assurez-vous de l'absence de fuite de gaz.
Si l'écrou n'est pas serré comme indiqué, cela peut causer une fuite lente du fluide frigorigène et entraîner une anomalie de fonctionnement (comme ne rafraîchit pas ou ne chauffe pas).

Tableau 3

Taille de tuyauterie (mm)	Angle de serrage	Longueur de bras recommandée pour l'outil utilisé
φ 6,4	60° - 90°	Environ 150mm
φ 9,5	60° - 90°	Environ 200mm
φ 12,7	30° - 60°	Environ 250mm
φ 15,9	30° - 60°	Environ 300mm

- Après le test des fuites, en vous reportant à la **Fig. 9**, isolez le raccord de la tuyauterie de gaz et de liquide à l'aide du matériau isolant des joints fourni (8) et (9) afin d'empêcher la tuyauterie d'être exposée.
Puis, serrez les deux extrémités du matériau isolant à l'aide d'une attache (4).
- Enroulez le matériau d'étanchéité (petit) (11) autour du matériau isolant des joints (8) et (9) (section d'écrou de fusée), à la fois la tuyauterie de gaz et de liquide.
- Assurez-vous d'amener la couture du matériau isolant des joints (8) et (9) vers le haut.

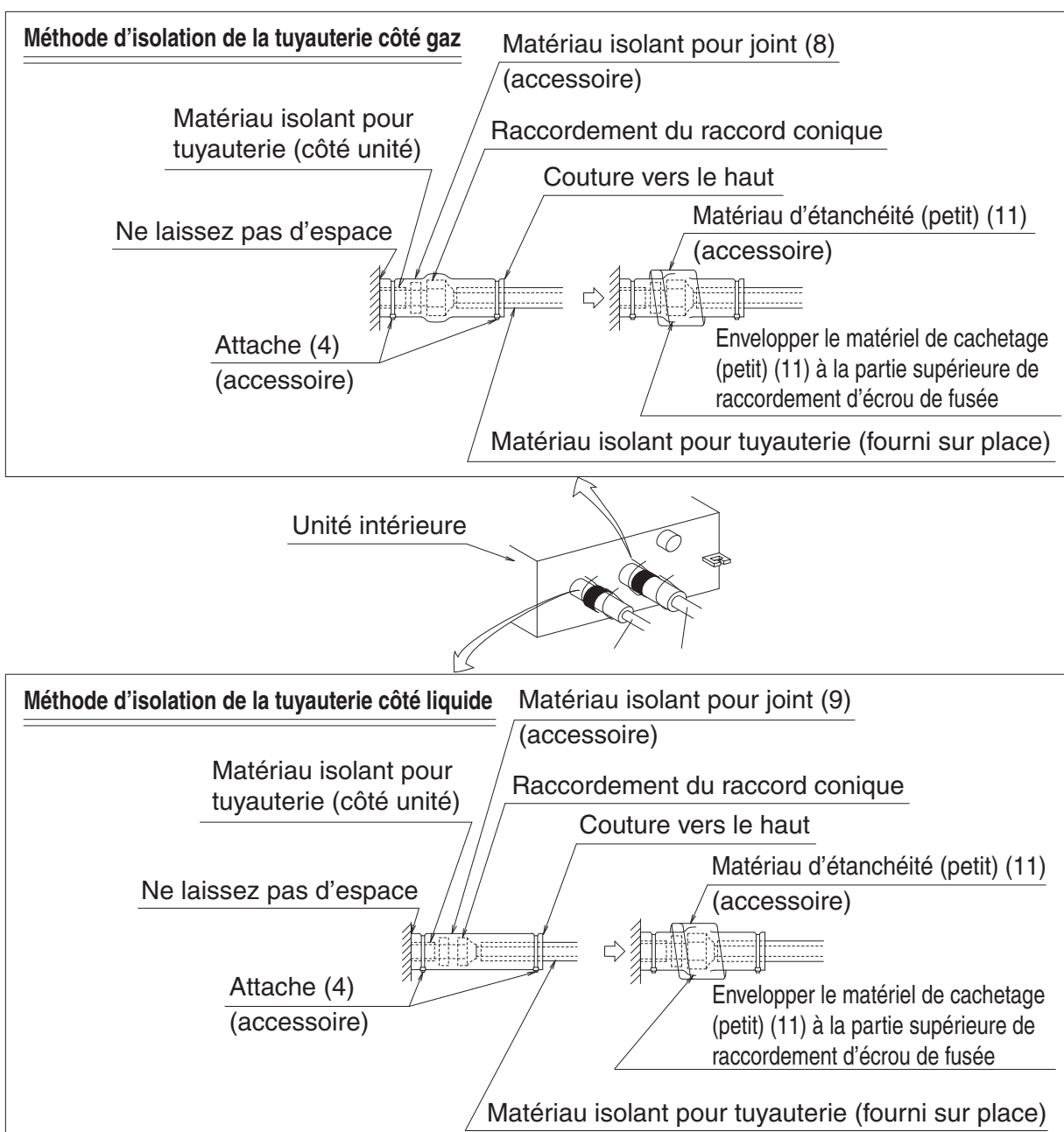
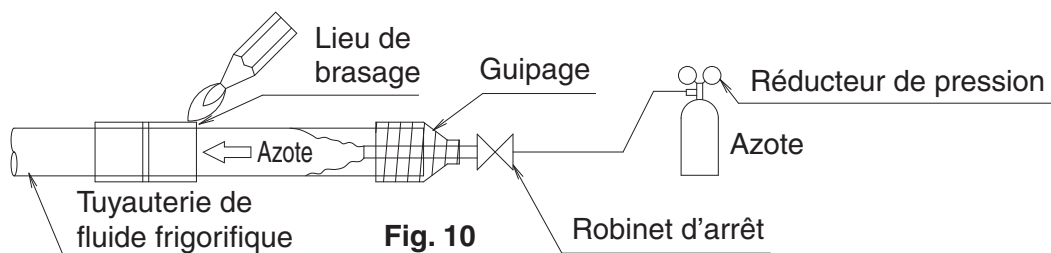


Fig. 9

- Avant de braser la tuyauterie de fluide frigorigère, faites passer l'azote dans la tuyauterie de fluide frigorigère et remplacez l'air par l'azote (REMARQUE 1) (**Reportez-vous à la Fig. 10**). Ensuite, effectuez le brasage (REMARQUE 2).

Après avoir terminé tous les travaux de brasage, installez les raccords évasés avec l'unité intérieure. (**Reportez-vous à la Fig. 9**)



REMARQUE

1. La bonne pression pour que l'azote passe par la tuyauterie est d'environ 0,02 MPa, une pression qui donne une sensation de brise et peut être obtenue à l'aide d'un réducteur de pression.
2. N'utilisez pas de décapant lors du brasage de la tuyauterie de fluide frigorigère. Utilisez le métal d'apport de brasage en cuivre/phosphore (BCuP-2 : JIS Z 3264/B-Cu93P-710/795: ISO 3677) qui ne nécessite pas de décapant. (Si un flux chloré est utilisé, la tuyauterie sera corrodée et, en outre, s'il contient du fluor, l'huile frigorigère sera détériorée et le circuit frigorigère sera affecté négativement.)
3. Lorsque vous effectuez le test des fuites de la tuyauterie de fluide frigorigère dans l'unité intérieure après avoir terminé l'installation de l'unité intérieure, reportez-vous au manuel d'installation de raccordement de l'unité extérieure pour connaître la pression de test. Reportez-vous également au manuel d'installation de l'unité extérieure ou au document technique pour la tuyauterie de fluide frigorigère.
4. En cas de manque de fluide frigorigère parce que vous avez oublié d'ajouter du fluide, etc., cela peut entraîner une anomalie de fonctionnement comme le fait que l'unité de rafraîchit ou ne chauffe pas. Reportez-vous également au manuel d'installation de l'unité extérieure ou au document technique pour la tuyauterie de fluide frigorigère.

ATTENTION

N'utilisez pas d'antioxydant lors du brasage de la tuyauterie

Cela peut entraîner une anomalie de fonctionnement des composants et l'obstruction de la tuyauterie due à des résidus.

7. TRAVAUX DE TUYAUTERIE D'ÉVACUATION

(1) Procédez aux travaux de tuyauterie d'évacuation.

Procédez aux travaux de tuyauterie d'évacuation afin que l'évacuation puisse être assurée.

- Sélectionnez le diamètre de tuyauterie égal ou supérieur (excepté la canalisation verticale) à celui de la tuyauterie de raccordement (tuyauterie en polychlorure de vinyle, diamètre nominal de 25mm, diamètre externe de 32mm).
- Installez la tuyauterie aussi courte que possible avec une inclinaison vers le bas de 1/100 ou plus en évitant la stagnation d'air. (**Reportez-vous à la Fig. 11**) (Cela peut causer un son anormal comme des glouglous)

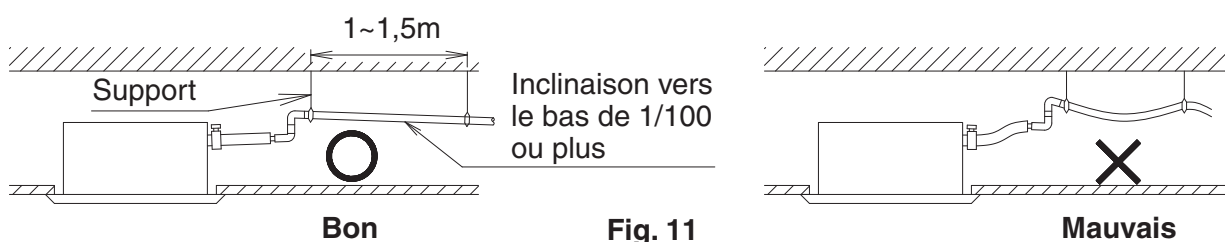
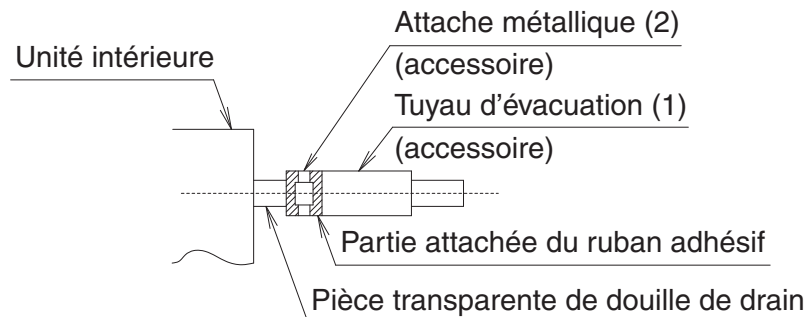


Fig. 11

ATTENTION

Si l'évacuation stagne dans la tuyauterie d'évacuation, la tuyauterie peut être obstruée.

- Si l'inclination de haut en bas suffisante ne peut pas être assurée, effectuer la tuyauterie ascendante de drain.
- Installez des supports à une distance de 1 à 1,5 m de manière à que la tuyauterie ne puisse pas dévier. **(Reportez-vous à la Fig. 11)**
- Assurez-vous d'utiliser le tuyau d'évacuation fourni (1) et l'attache métallique (2).
Insérer la tuyauterie souple de vidange (1) dans la douille de drain jusqu'au point où le diamètre de douille devient plus grand. Mettez la bride en métal (2) à l'extrémité attachée du ruban adhésif de tuyau et serrez la bride en métal (2) avec le couple $1,35 \pm 0,15 \text{ N}\cdot\text{m}$ ($135 \pm 15 \text{ N}\cdot\text{cm}$).



ATTENTION

- Ne serrez pas la bride en métal (2) avec le couple plus que la valeur spécifique
La tuyauterie souple de vidange (1), la douille ou la bride en métal (2) peuvent être endommagées.
- Enroulez la bande de vinyle autour de l'extrémité de la bride en métal (2) de sorte que la matière d'étanchéité (grand) (10) à utilisé au prochain processus ne puisse pas être endommagée avec l'extrémité de bride ou pliez le bout de l'intérieur de la bride en métal (2) comme montré. **(Reportez-vous à la Fig. 12)**

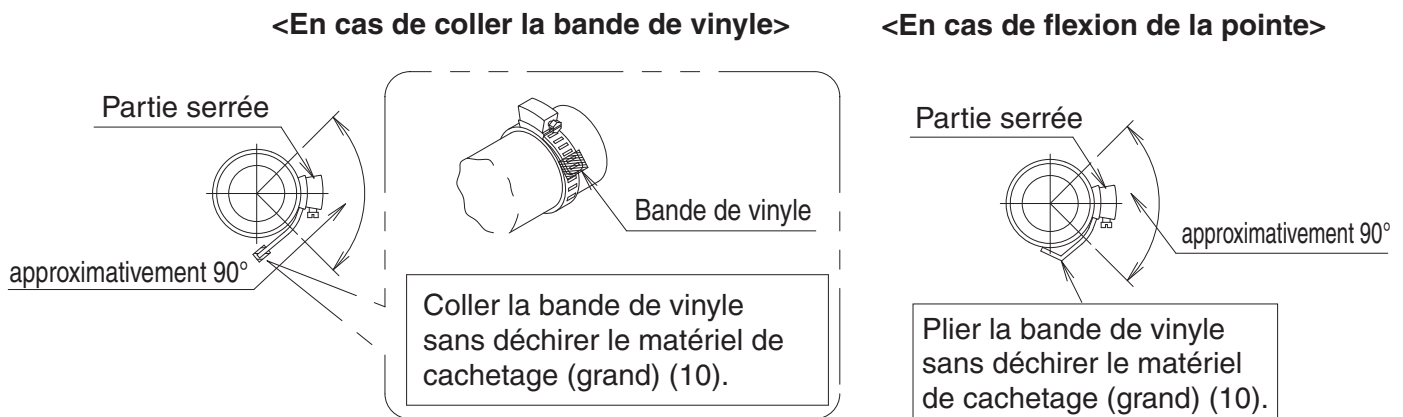


Fig. 12

< Attention à prendre lors de la réalisation de tuyauterie de vidange ascendante (Reportez-vous à la Fig. 13)>

- La hauteur maximale de la canalisation verticale de drain est 580mm. Puisque la pompe de drainage monté sur cette unité intérieure est de type tête élevée, du point de vue caractéristique, plus haute est la canalisation verticale plus faible est le bruit de vidange.
Par conséquent, la colonne de vidange de 300 mm ou plus est recommandé.

- Pour la tuyauterie ascendante de vidange, gardez la distance de tuyauterie horizontale de 300mm ou moins entre la racine de douille de drain à la canalisation verticale de drain.

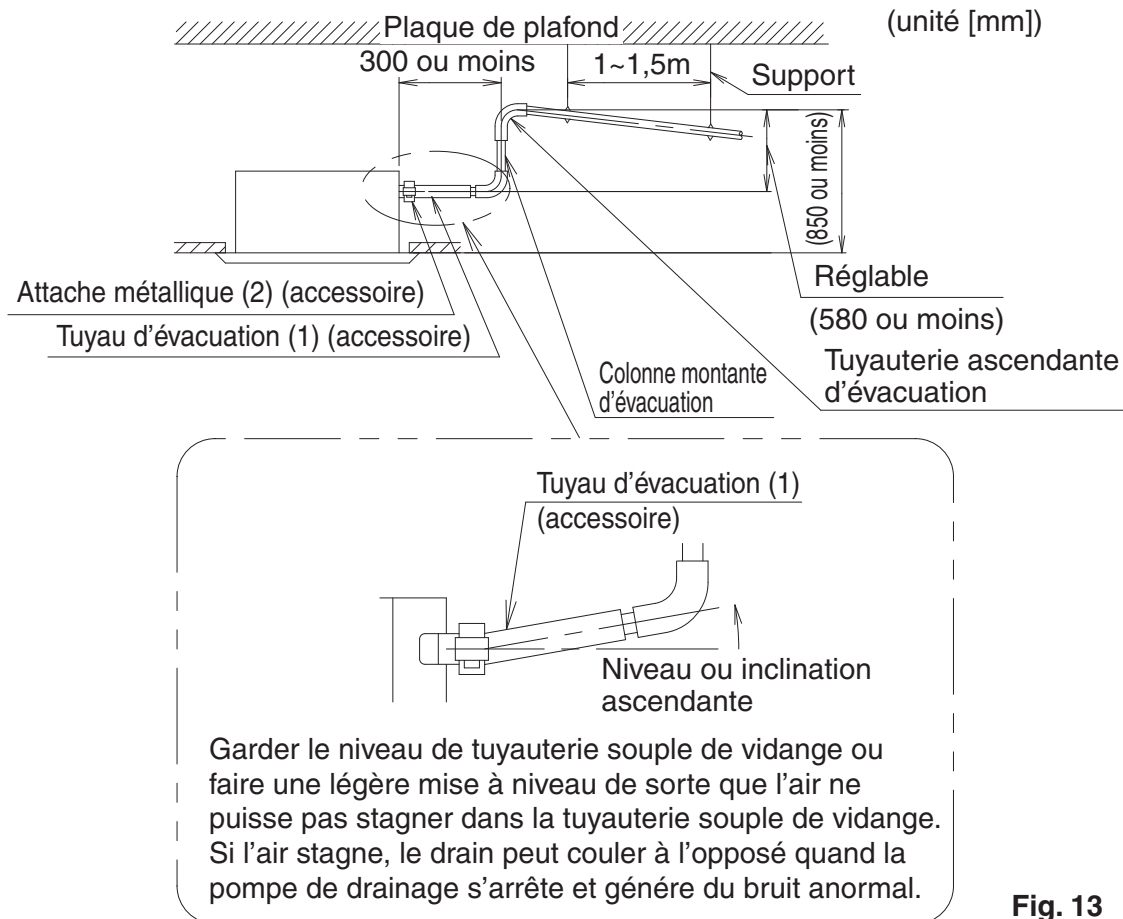


Fig. 13

ATTENTION

- Afin d'éviter que le tuyau d'évacuation fourni (1) subisse une force excessive, ne le pliez pas et ne le tordez pas. Cela peut causer une fuite d'eau.
- En cas de tuyauterie centralisée de vidange, effectuez les travaux de tuyauterie selon le procédé montré dans suivante Fig. 14.

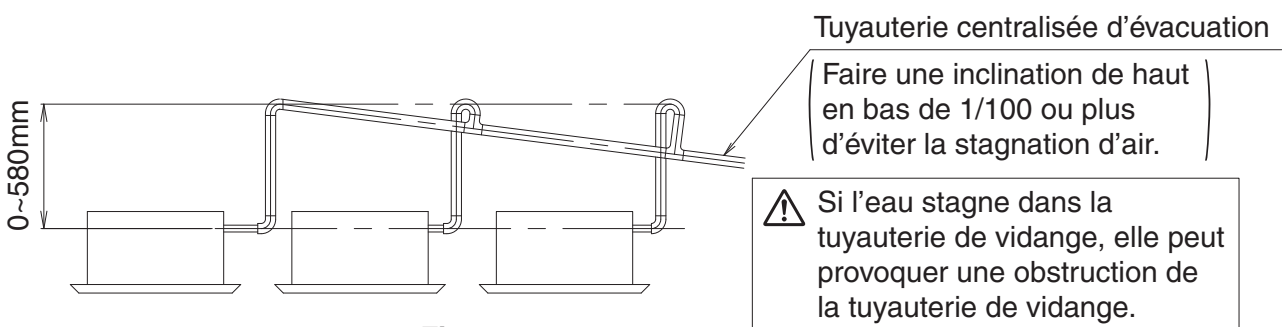


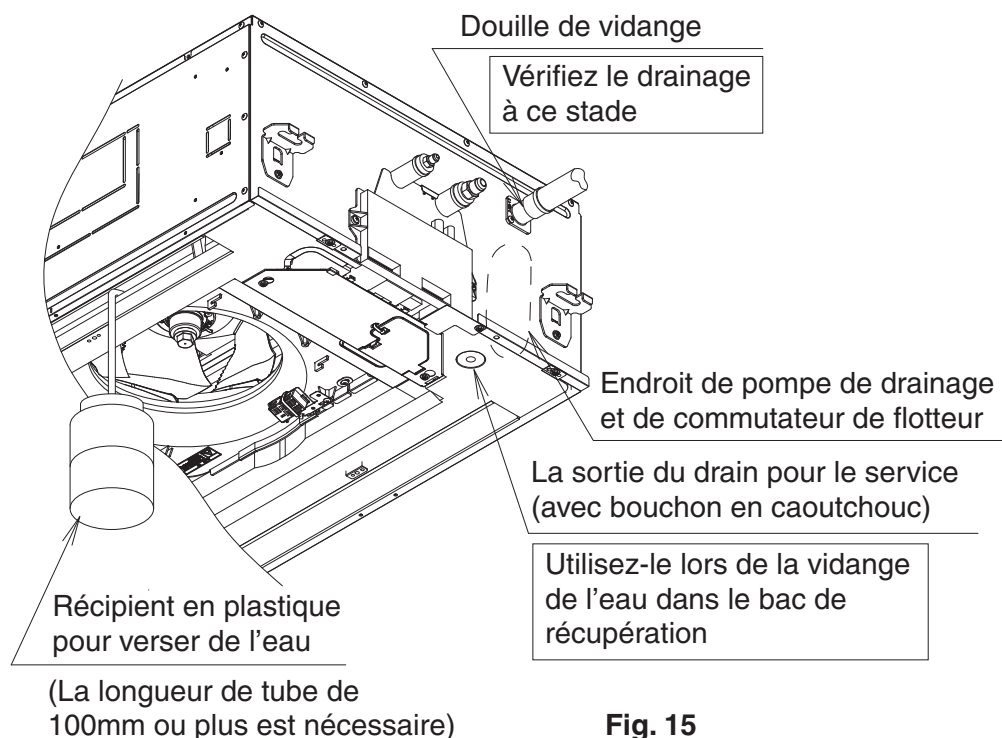
Fig. 14

- En ce qui concerne la taille de la tuyauterie de vidange centralisée, sélectionnez la taille qui correspondent à la capacité d'unités intérieures à raccorder. (Reportez-vous à document technique)
- Ne raccordez pas la tuyauterie d'évacuation directement à l'égout qui dégage une odeur d'ammoniaque. L'ammoniaque du réseau d'égout peut pénétrer dans la tuyauterie d'évacuation et corroder l'échangeur thermique de l'unité intérieure.
- Au remplacement avec la nouvelle unité d'intérieur, utilisez le tuyau d'évacuation nouveau joint (1) et l'attache métallique (2). Si un ancien tuyau d'évacuation ou une attache métallique est utilisé(e), cela peut entraîner une fuite d'eau.

(2) Après avoir raccordé la tuyauterie, vérifiez si l'évacuation s'écoule doucement.

[Lorsque le travail de câblage électrique est terminé]

- Versez graduellement 1 litre de l'eau de la bouche d'air dans le récipient de drain donnant l'attention pour éviter d'éclabousser l'eau sur les composants électriques tels que la pompe de drainage et confirmez le drainage en actionnant l'unité intérieure dans le mode de refroidissement selon "10. RÉGLAGE ET ESSAI DE FONCTIONNEMENT SUR PLACE". (Reportez-vous à la Fig. 15)



- N'appliquez pas la force externe au commutateur de flotteur. (Cela peut occasionner le défaut de fonctionnement)

[Lorsque le travail de câblage électrique n'est pas terminé]

- Les travaux de câblage électriques (mise à la terre y compris) doit être effectuée par un électricien qualifié.
 - Si une personne qualifiée n'est pas présente, après les travaux de câblage électrique sont terminés, vérifiez le câblage selon la méthode décrite dans **[Lorsque le travail de câblage électrique est terminé]**.
1. Ouvrez le couvercle de la boîte de commande et branchez l'alimentation de l'énergie monophasé 220 - 240V à la borne (L, N) sur le bornier (X2M).
Raccordez le câble de terre à la borne de terre. **(Reportez-vous à la Fig. 16)**

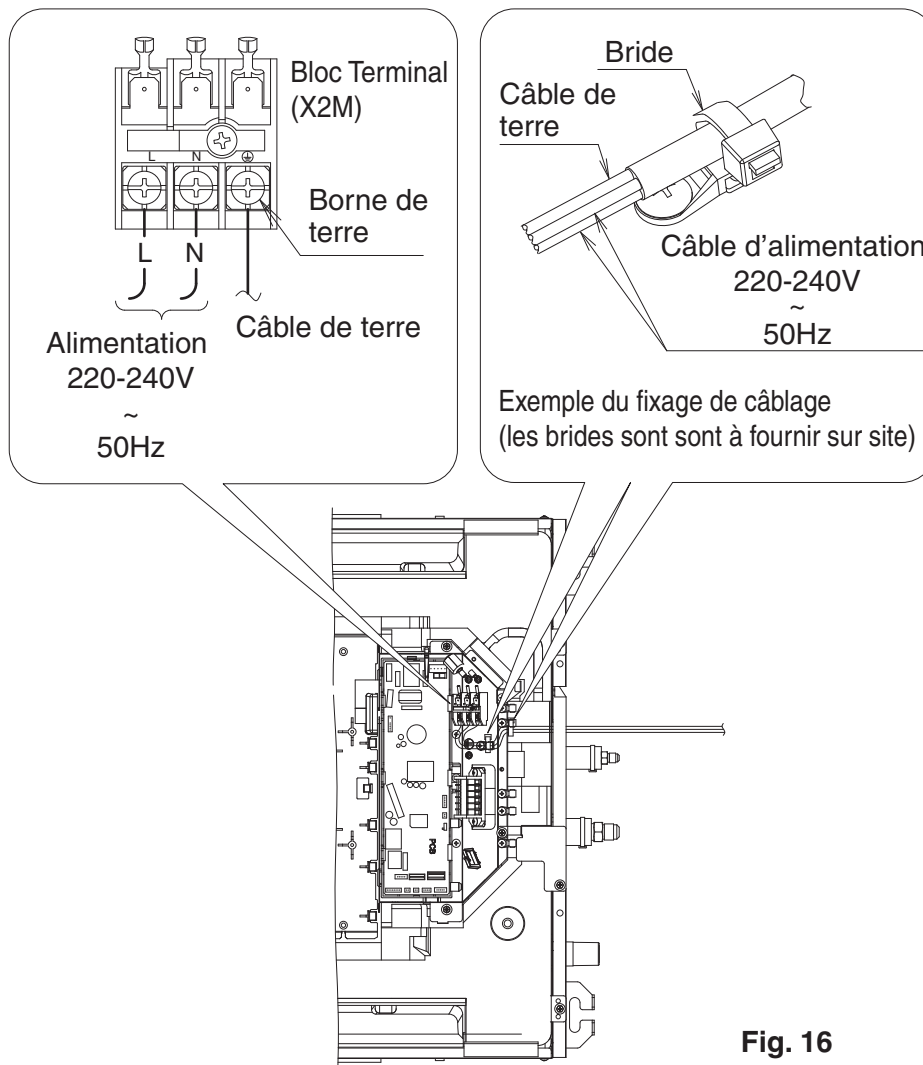


Fig. 16

2. Assurez-vous que le couvercle de la boîte de commande est fermé avant d'allumer l'alimentation d'énergie.
- Tout au long de l'ensemble du processus, effectuez les travaux donnant l'attention au câblage autour de la boîte de commande de sorte que les connecteurs ne puissent pas se détacher.
 - Bien fixer la câblage d'alimentation d'énergie afin d'éviter la connexion du câblage d'avoir tension. **(par exemple Fig. 16)**
3. Versez graduellement 1 litre de l'eau de la bouche d'air dans le récipient de drain donnant l'attention pour éviter d'éclabousser l'eau sur les composants électriques tels que la pompe de drainage. **(Reportez-vous à la Fig. 15)**
4. Quand l'alimentation d'énergie est allumée, la pompe de drainage fonctionnera. Le drainage peut être vérifié à la pièce transparente de la douille de drain.
(La pompe de drainage s'arrêtera automatiquement après 10 minutes.)
- N'appliquez pas la force externe au commutateur de flotteur. (Cela peut occasionner le défaut de fonctionnement)
5. Arrêtez l'alimentation d'énergie après vérification du drainage, et enlevez le câblage d'alimentation d'énergie.
Attachez le couvercle de boîte de commande comme avant.
- Ne touchez pas les composants électroniques autres que le boîtier (X2M).

(3) La transpiration peut se produire et résulter dans la fuite de l'eau. Par conséquent, assurez-vous d'isoler les 2 endroits suivants (tuyauterie de drain et les douilles de vidange qui se sont étendus à l'intérieur).

Après avoir vérifié l'évacuation, placez le couvercle d'isolation de tuyauterie fourni (13) en vous reportant à la **Fig. 17** et isolez le tuyau d'évacuation (1) et l'attache métallique (2) avec le matériau d'étanchéité fourni (grand) (10) en vous reportant à la **Fig. 18**.

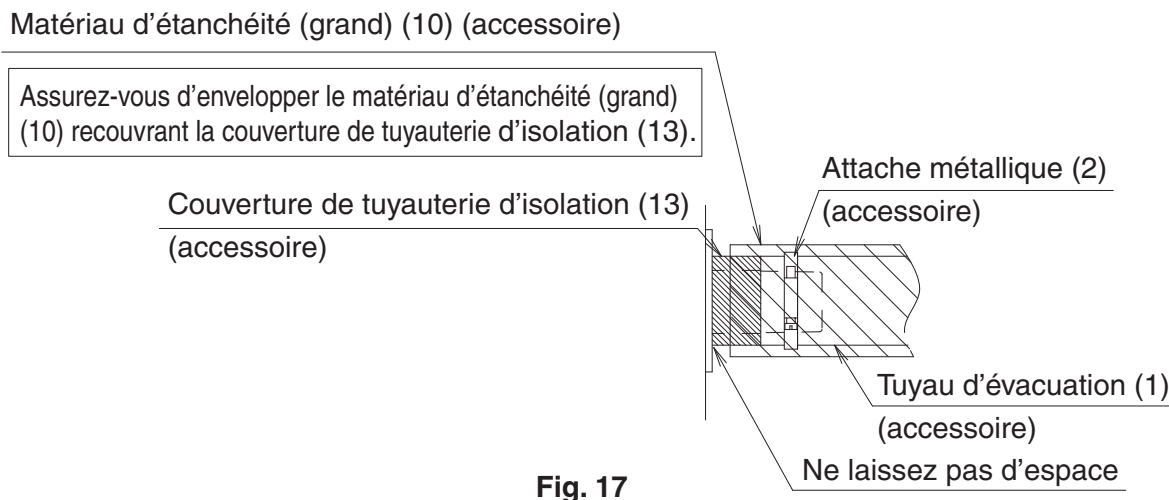


Fig. 17

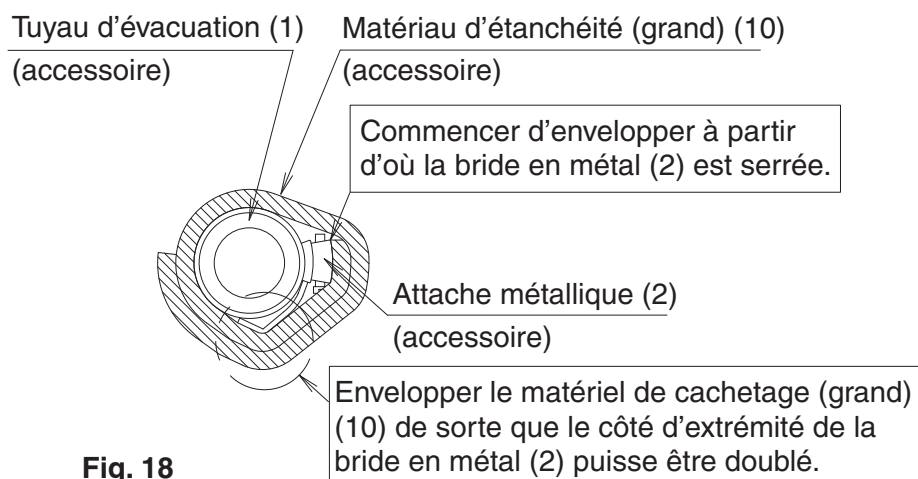


Fig. 18

8. TRAVAUX DE CÂBLAGE ÉLECTRIQUE

8-1 INSTRUCTIONS GÉNÉRALES

- Assurez-vous que tous les travaux de câblage électrique soient exécutés par des personnes qualifiées conformément à la législation applicable et à ce manuel d'installation, en utilisant un circuit séparé. Une capacité d'alimentation insuffisante ou une construction électrique incorrecte peut entraîner des décharges électriques ou un incendie.
- Veillez à installer un disjoncteur de fuite à la terre. Le non-respect de ces instructions peut causer des décharges électriques et un incendie.
- Ne mettez pas l'alimentation sous tension (interrupteur de contrôle de section, disjoncteur de surintensité de section) tant que tous les travaux ne sont pas terminés.
- Plusieurs unités intérieures sont raccordées à une unité extérieure. Nommez chaque unité intérieure comme unité A, unité B et ainsi de suite. Lorsque ces unités intérieures sont câblées à l'unité extérieure et à l'unité BS, câblez toujours l'unité intérieure à la borne indiquée par le même symbole sur le bornier. Si le câblage et la tuyauterie sont raccordés à différentes unités intérieures et mis en service, cela entraînera une anomalie de fonctionnement.

- Veillez à mettre le climatiseur à la terre.
La résistance de la mise à la terre doit être conforme à la législation applicable.
- Ne connectez pas le conducteur de terre aux tuyaux de gaz, aux tuyaux d'eau, aux paratonnerres ou aux conducteurs de terre de lignes téléphoniques.
 - Tuyauterie de gaz..... Une étincelle ou une explosion peut se produire en cas de fuite de gaz.
 - Tuyauterie d'eau..... Les tubes rigides en vinyle ne sont pas des conducteurs de terre efficaces.
 - Câblage du paratonnerre ou du conducteur de terre téléphonique Le potentiel électrique peut augmenter anormalement s'il est frappé par la foudre.
- Pour les travaux de câblage électrique, reportez-vous également au "FICHE TECHNIQUE DU CÂBLAGE" joint au couvercle du boîtier de commande.
- Effectuez le câblage entre les unités extérieures, les unités intérieures et les télécommandes conformément au schéma de câblage.
- Effectuez l'installation et le câblage de la télécommande conformément au "manuel d'installation" joint à la télécommande.
- Ne touchez pas la plaquette de circuits imprimés. Il peut causer le défaut de fonctionnement.

8-2 CARACTÉRISTIQUES ÉLECTRIQUES

Unité intérieure				Alimentation		Moteur du ventilateur	
Modèle	Hz	Volts	Plage de tension	MCA	MFA	kW	FLA
FXCQ20AVEB	50	220-240	264 max. 198 min.	0,3	16	0,046	0,2
FXCQ25AVEB				0,3	16	0,046	0,2
FXCQ32AVEB				0,3	16	0,046	0,2
FXCQ40AVEB				0,3	16	0,046	0,2
FXCQ50AVEB				0,4	16	0,046	0,3
FXCQ63AVEB				0,5	16	0,106	0,4
FXCQ80AVEB				0,6	16	0,046 + 0,046	0,5
FXCQ125AVEB				1,1	16	0,106 + 0,106	0,9

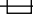
MCA : Ampères min. du circuit (A) ;

kW : Sortie nominale du moteur du ventilateur (kW) ;

MFA : Ampères max. du fusible (A)

FLA : Ampères de charge complète (A)

8-3 SPÉCIFICATIONS DES FUSIBLES D'ALIMENTATION ET DU CÂBLAGE SUR PLACE

Modèle	Câble d'alimentation			Câble de la télécommande Câble de transmission	
	Fusibles sur place 	Câble	Dimension	Câble	Dimension
FXCQ20AVEB	16A	H05VV-U3G REMARQUE 1)	La dimension et la longueur du câble doivent être conformes aux codes locaux.	Cordon en vinyle gainé ou câble (2 noyau) REMARQUE 2)	0,75-1,25 mm ²
FXCQ25AVEB					
FXCQ32AVEB					
FXCQ40AVEB					
FXCQ50AVEB					
FXCQ63AVEB					
FXCQ80AVEB					
FXCQ125AVEB					

Les longueurs du câble de la télécommande et des câbles de transmission sont les suivantes :

(1) Câble de la télécommande (unité intérieure - télécommande) 500 m max.

(2) Câbles de transmission..... Longueur totale du câblage 2 000 m

- Unité extérieure - Unité intérieure 1 000 m max.
- Unité extérieure - Unité BS 1 000 m max.
- Unité BS - Unité intérieure 1 000 m max.
- Unité intérieure - Unité intérieure 1 000 m max.

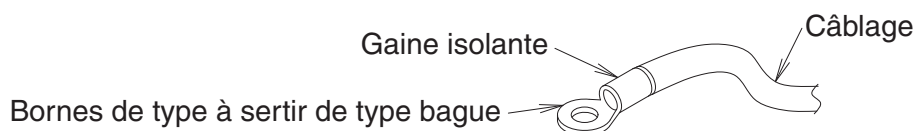
REMARQUE

1. Indique uniquement en cas de tuyaux protégés. Utilisez H07RN-F en cas d'absence de protection.
2. Cordon en vinyle gainé ou câble (épaisseur de l'isolation : 1 mm ou plus)

8-4 MÉTHODE DE RACCORDEMENT DE CÂBLAGE

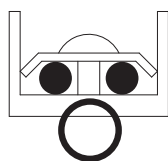
ATTENTION CONCERNANT LE CÂBLAGE

- Les unités intérieures dans le même système peuvent être raccordées à l'alimentation à partir d'un interrupteur de contrôle de section. Toutefois, le choix de l'interrupteur de contrôle de section, du disjoncteur de surintensité de section et de la dimension du câblage doit être conforme à la législation locale.
- Pour le raccordement au bornier, utilisez les bornes de type à sertir de type bague avec gaine isolante ou isolez correctement les câbles.

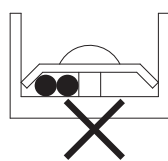


- Si l'élément ci-dessus n'est pas disponible, assurez-vous de respecter les points suivants.

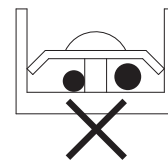
Le raccordement de 2 câbles de mêmes dimensions doit être effectué des deux côtés.



Le raccordement de 2 câbles d'un côté est interdit.



Le raccordement de câbles de différentes dimensions est interdit.



(Un chauffage anormal peut survenir si les câbles ne sont pas bien serrés.)

- Utiliser les câbles requis, raccordez-les bien et fixez-les de manière à ce que la force externe ne puisse pas s'exercer sur les bornes.

- Utilisez un tournevis approprié pour serrer les vis des bornes.
Si un tournevis inapproprié est utilisé, il peut endommager la tête de la vis et il n'est pas possible d'effectuer un bon serrage.
- Si une borne est trop serrée, elle peut être endommagée.
Reportez-vous au tableau indiqué ci-dessous pour le couple de serrage des bornes.

	Couple de serrage (N·m)
Bornier pour les câbles de la télécommande et de transmission	0,88 ± 0,08
Bornier pour alimentation	1,47 ± 0,14
Borne de terre	1,47 ± 0,14

- N'effectuez pas le brasage de la finition lorsque des câbles toronnés sont utilisés.



AVERTISSEMENT

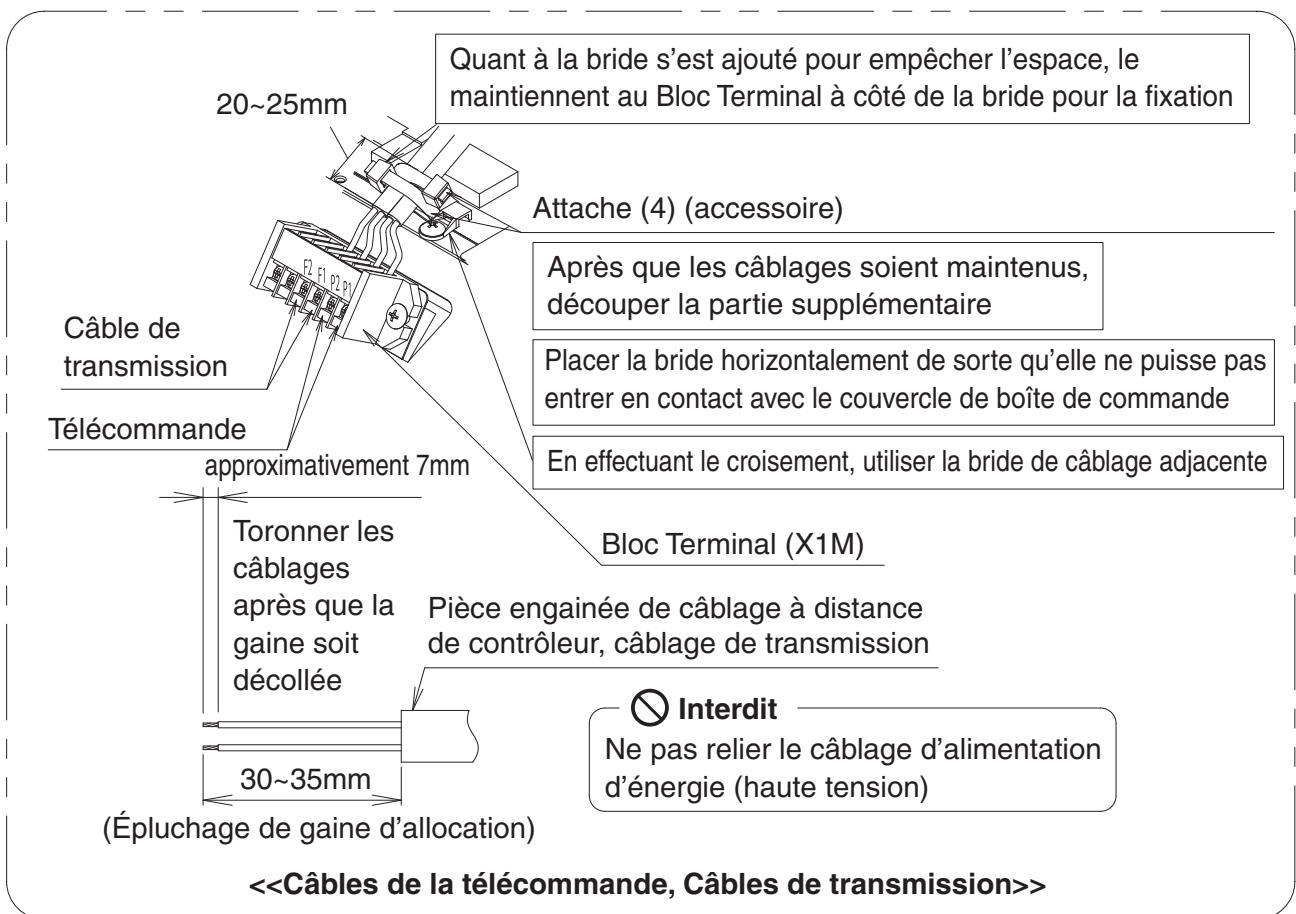
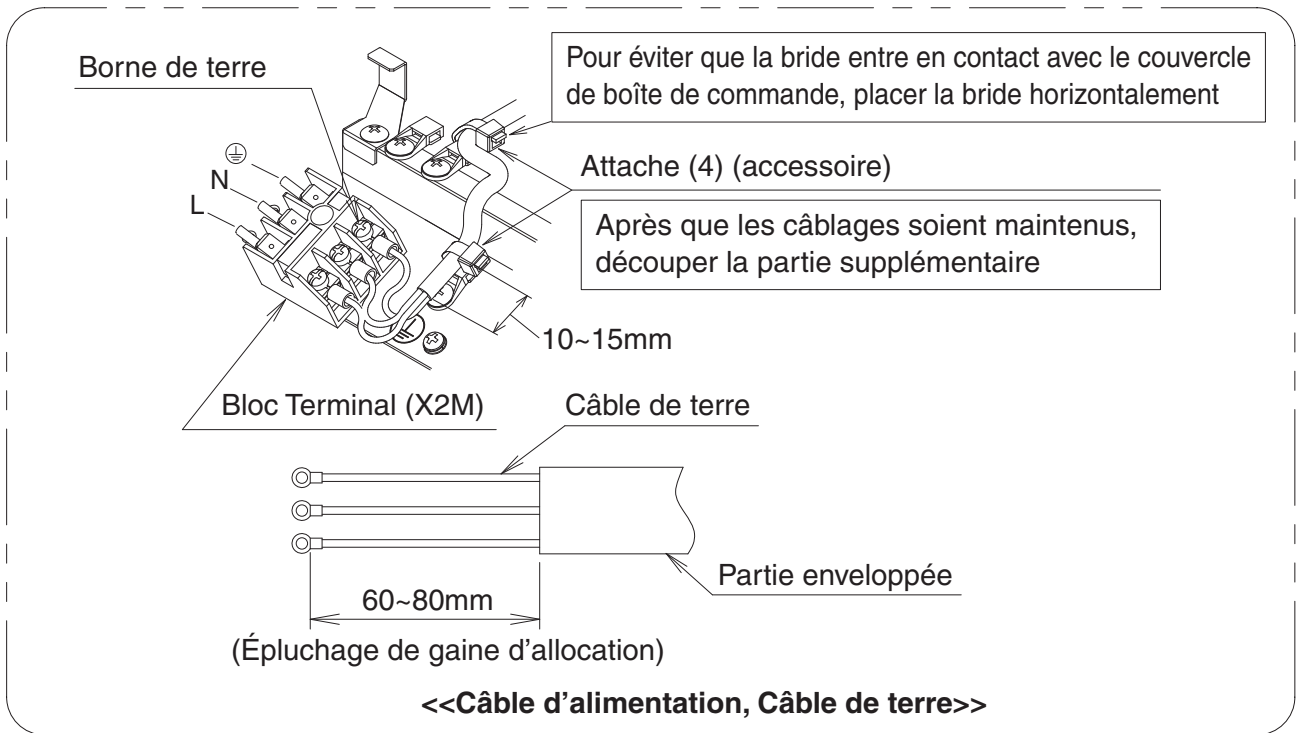
- Lors du câblage, formez les câbles dans l'ordre afin de pouvoir bien serrer le couvercle du boîtier de commande. Si le couvercle du boîtier de commande n'est pas en place, les câbles peuvent flotter ou être bloqués par le boîtier et le couvercle et causer des décharges électriques ou un incendie.

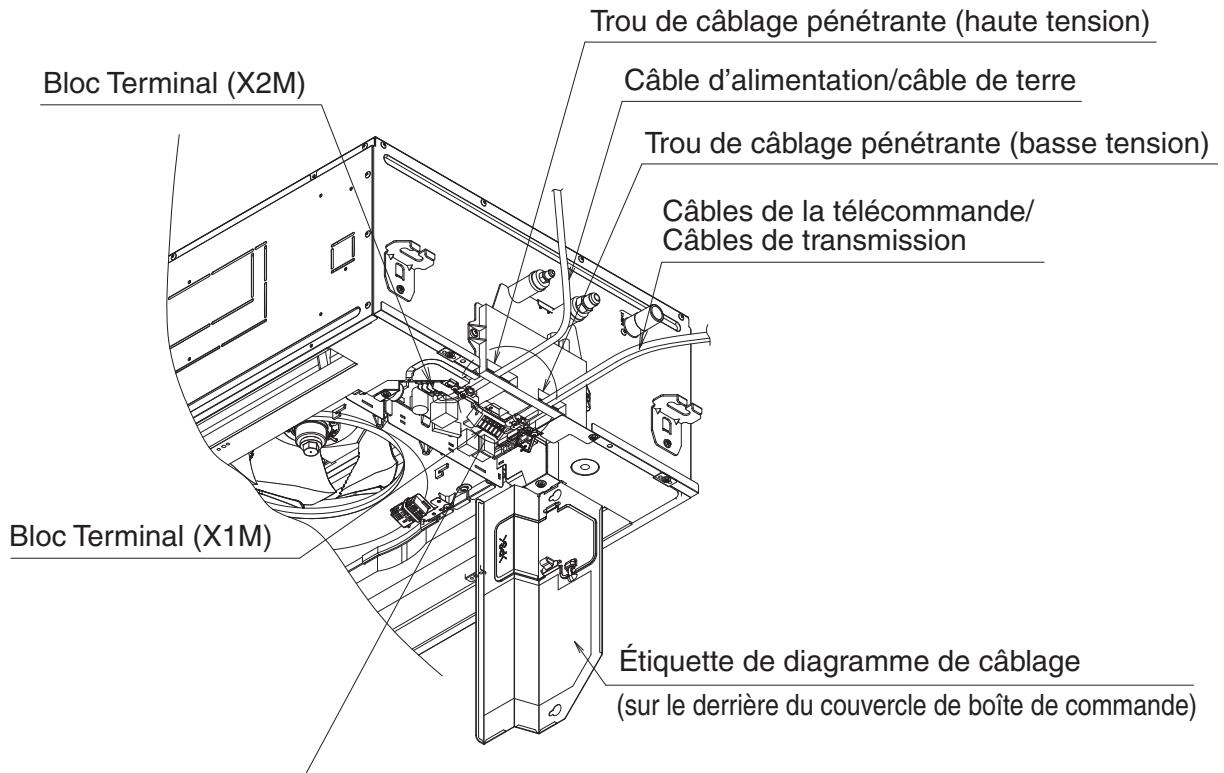
<Méthode de raccordement du câble d'alimentation · câble de terre · câble de la télécommande · câble de transmission>

- Câble d'alimentation/Câble de terre
Tirez le câblage par le trou pénétrant de câblage (tension). Après avoir branché le câblage d'alimentation [L · N] sur le bornier d'alimentation (X2M) et le câblage de terre à la borne de terre, les serrer à proximité du bornier à l'aide de la bride jointe (4). **(Reportez-vous à page 22)**
- Câbles de la télécommande, Câbles de transmission
Tirez le câblage par leEnduire la surface intérieure de fusée seulement avec de l'huile d'éther ou de l'huile d'esternnexion du câblage de commande à distance à [P1 · P2] et le câblage de transmission de [F1 · F2] sur le bornier (X1M), les serrez à proximité de la borne à l'aide de la bride jointe (4). **(Reportez-vous à page 22)**
- Après avoir connecté les câbles, assurez-vous de coller le matériel d'étanchéité (12) au trou de câblage pénétrante. **(Reportez-vous à la Fig. 19)**
(Il est pour empêcher l'eau de pénétrer dans l'unité intérieure.)

ATTENTION

- Ne raccordez jamais les câbles d'alimentation au bornier pour les câbles de la télécommande / de transmission (X1M). Cela peut endommager tout le système.
- Ne raccordez pas les câbles de la télécommande / de transmission au mauvais bornier.





Raccordement du câble d'alimentation/câble de terre ou câble de la télécommande/câble de transmission

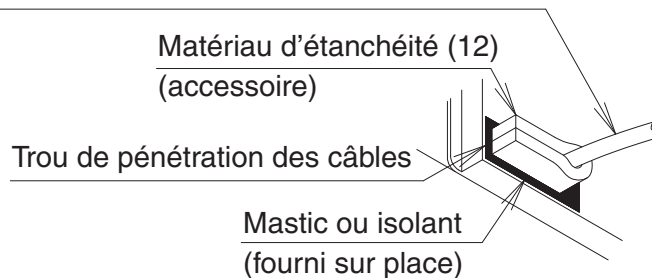


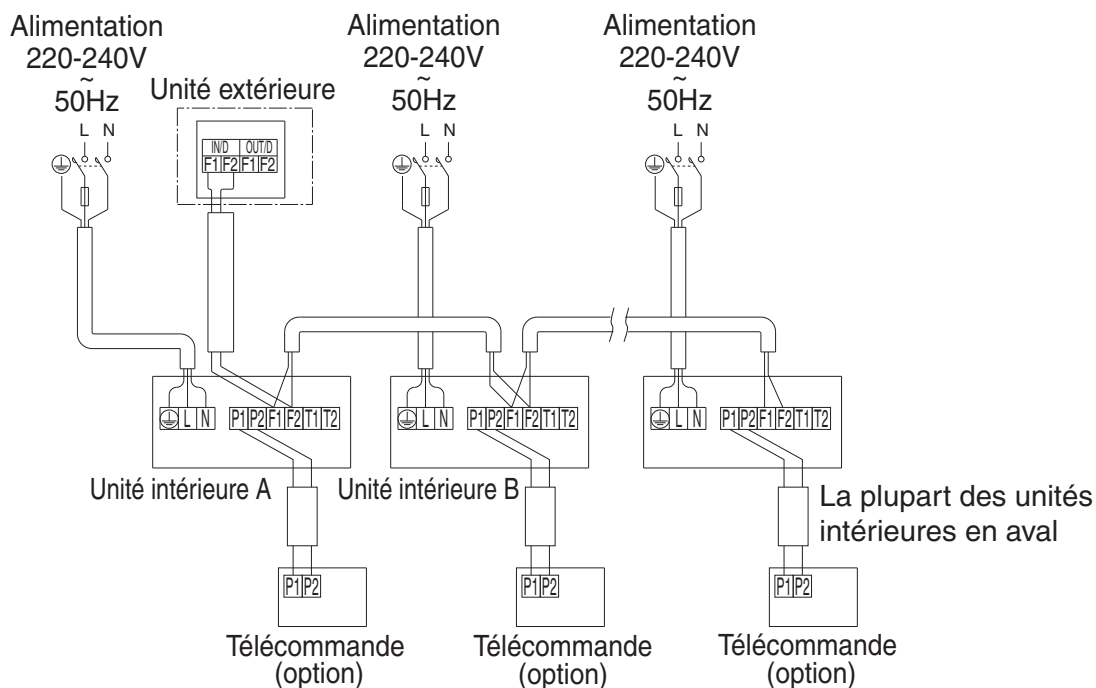
Fig. 19

<<Méthode de réparation de trou de pénétration des câbles>>

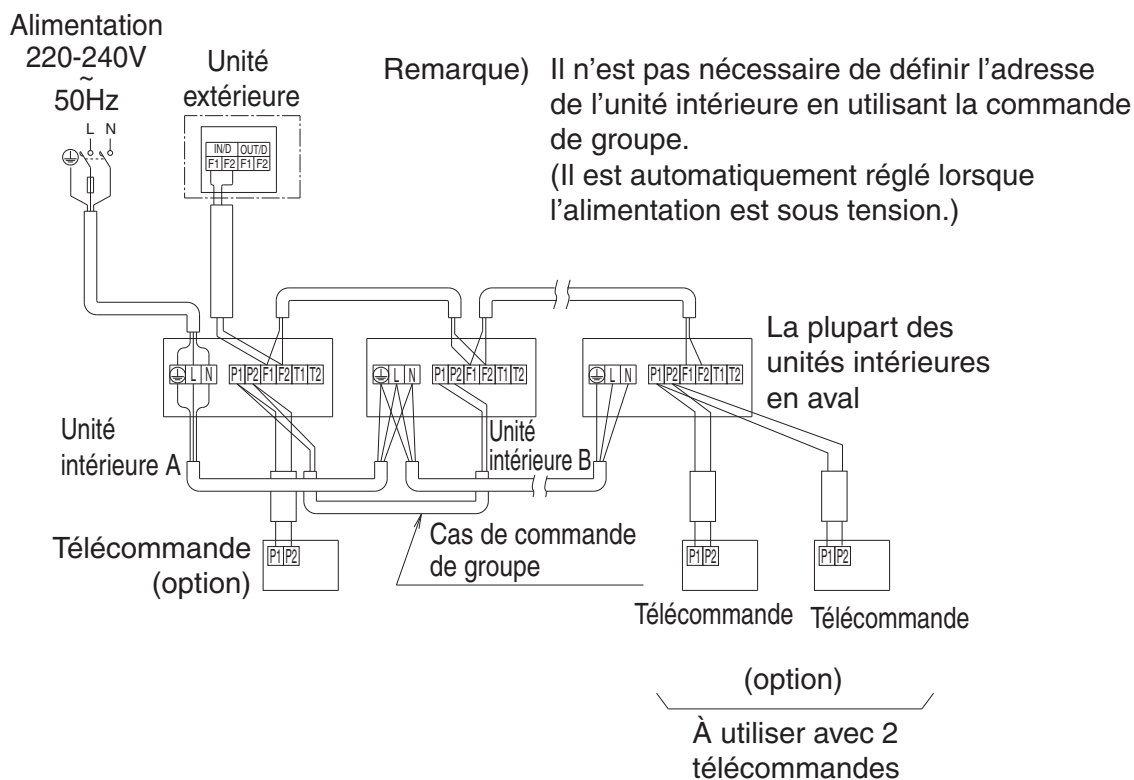
- Après le raccordement du câblage est terminé, pour empêcher les petits animaux et les insectes d'entrer dans l'unité intérieure de l'extérieur, réparer les couvercles respectifs pour le trou de pénétration de câbles pour le câblage d'alimentation / câblage de terre et le câblage de la télécommande / câblage de transmission.
- Plier le matériel de cachetage de câblage (12) et serrer le câblage d'alimentation d'énergie/câblage de la terre et le câblage de contrôle à distance /câblage de transmission respectivement avec ce matériel et le coller ensemble.
- Scellez l'espace autour des câbles à l'aide de mastic ou d'un matériau isolant (fourni sur place). (Si des insectes et des petits animaux entrent dans l'unité intérieure, un court-circuit peut se produire à l'intérieur du boîtier de commande.)
- Gardez la distance de 50 mm ou plus entre le câble basse tension (câble de la télécommande, câble de transmission) et le câble haute tension (câble d'alimentation, conducteur de terre) n'importe où à l'intérieur de l'unité. Si les deux câbles sont déposés ensemble, ils peuvent être affectés par des parasites électriques (parasites extérieurs) et causer une anomalie de fonctionnement ou une panne.

8-5 EXEMPLE DE CÂBLAGE

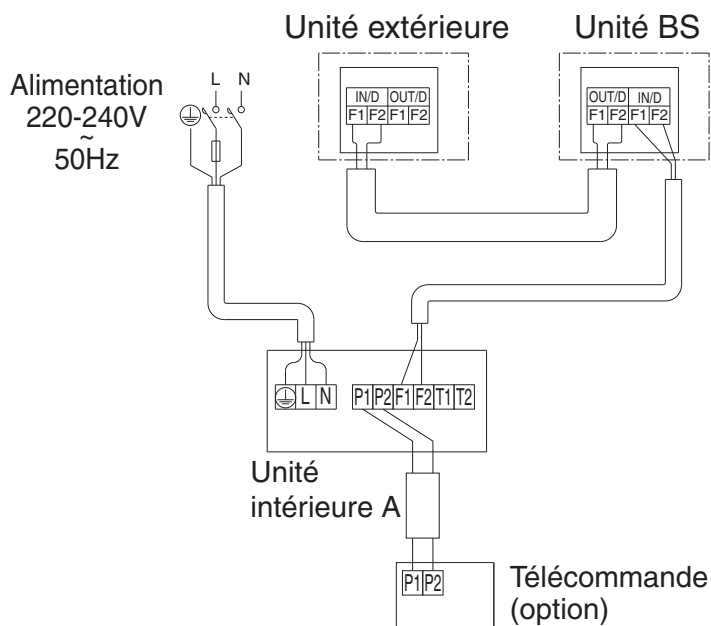
< Système n° 1 : lorsque 1 télécommande est requise pour 1 unité intérieure. >



< Système n° 2 : lors de la réalisation de la commande de groupe ou de la commande de 2 télécommandes. >



< Système n° 3 : lorsque l'unité BS est utilisée >



REMARQUE

1. Câblage de la télécommande et câblage de transmission n'ont pas de polarité.

AVERTISSEMENT

Veiller à installer un disjoncteur de fuite à la terre.
Le non-respect de ces instructions peut causer des décharges électriques et un incendie.

8-6 POUR LA COMMANDE AVEC 2 TÉLÉCOMMANDES (VERS LA COMMANDE DE 1 UNITÉ INTÉRIEURE AVEC 2 TÉLÉCOMMANDES)

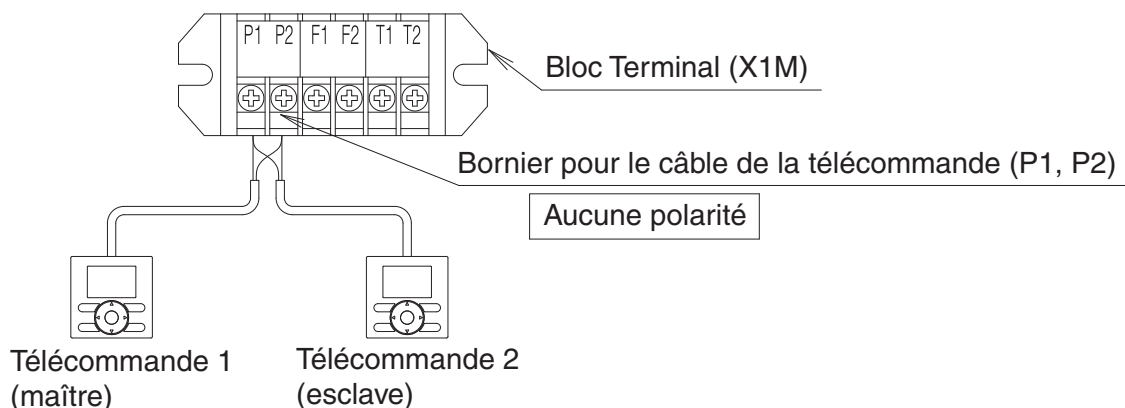
- Pour la commande avec 2 télécommandes, définissez une télécommande comme maître et l'autre télécommande comme esclave.

<Méthode de permutation du maître vers l'esclave et inversement>

Reportez-vous au manuel d'installation joint à la télécommande.

<Méthode de câblage>

- (1) Retirez le couvercle du boîtier de commande
- (2) Raccordez le câble aux bornes pour la télécommande 2 (esclave) dans le boîtier de commande.



< **ATTENTION** >

- Lorsque vous utilisez la commande de groupe et la commande à 2 télécommandes en même temps, raccordez la télécommande 2 (esclave) à l'unité intérieure à la fin du croisement (le n° le plus grand). **(Reportez-vous à la Fig. 20)**

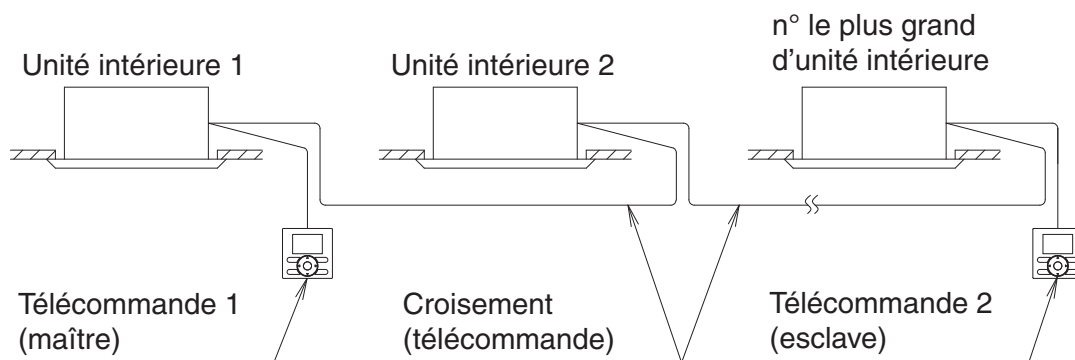


Fig. 20

8-7 POUR LA COMMANDE CENTRALISÉE

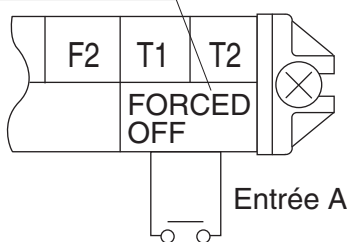
- Lorsque l'équipement centralité (comme une commande centralisée) est utilisé, il est nécessaire de définir le n° de groupe sur la télécommande.
Pour plus de détails, reportez-vous aux manuels fournis avec l'équipement centralisé.
- Raccordez l'équipement centralisé à l'unité intérieure branchée à la télécommande.

8-8 POUR LA TÉLÉCOMMANDE (ARRÊT FORCÉ ET FONCTIONNEMENT MARCHÉ / ARRÊT)

(1) Méthode de câblage et spécifications

- La télécommande est disponible par connexion de l'entrée externe vers les bornes T1 et T2 sur le bornier pour le câble de la télécommande et le câble de transmission.

ARRÊT FORCÉ



Spécifications du câble	Fil en vinyle gainé ou câble (2 fils)
Dimensions des câbles	0,75-1,25 mm ²
Longueur des câbles	Maximum 100m
Spécifications relatives au contact externe	Contact qui peut faire et casser la charge min. de 15VCC · 1mA

(2) Mise en action

- L'entrée A de l'ARRÊT FORCÉ et FONCTIONNEMENT MARCHÉ / ARRÊT sera comme dans le tableau indiqué ci-dessous.

En cas de ARRÊT FORCÉ	ARRÊT FORCÉ par l'entrée A de "MARCHÉ" (Télécommande interdite)	Télécommande autorisée par l'entrée A de "ARRÊT"
En cas de FONCTIONNEMENT MARCHÉ/ARRÊT	Fonctionnement par l'entrée A de "ARRÊT" → "MARCHÉ"	Arrêt par l'entrée A de "MARCHÉ" → "ARRÊT"

(3) Sélection de ARRÊT FORCÉ et de FONCTIONNEMENT MARCHÉ/ARRÊT

- Pour la sélection de ARRÊT FORCÉ et de FONCTIONNEMENT MARCHÉ/ARRÊT, le réglage par la télécommande est requis.
(Reportez-vous au chapitre "10. RÉGLAGE ET ESSAI DE FONCTIONNEMENT SUR PLACE")

9. PANNEAU DE DÉCORATION DE MONTAGE

«Si un essai de fonctionnement est nécessaire avant le montage du panneau de décoration, la procédure “10. RÉGLAGE ET ESSAI DE FONCTIONNEMENT SUR PLACE” peut être effectuée avant la procédure “9. PANNEAU DE DÉCORATION DE MONTAGE”.»

— ATTENTION —

Dans le cas d'un dispositif de commande à distance sans fil, à moins que le panneau décoratif est monté, le réglage sur place et l'opération d'essai ne peuvent pas être effectués.

Reportez-vous au manuel d'installation joint au panneau de décoration.

- Après que le panneau de décoration soit monté, vérifiez si aucun dégagement n'existe entre le panneau et l'unité.
- Si l'opération d'essai est effectuée avant de monter le panneau de décoration, vérifiez l'action de lame d'oscillation après que le panneau soit monté.

10. RÉGLAGE ET ESSAI DE FONCTIONNEMENT SUR PLACE

«Se référer aussi au manuel d'installation pour l'unité extérieure.»

— ATTENTION —

Avant d'effectuer le réglage sur place, vérifiez les les articles mentionnés dans la clause 2 “1. Points à vérifier après avoir terminé les travaux d'installation” à la page 5.

- Vérifiez si tous les travaux d'installation et de tuyauterie pour le climatiseur sont effectués.
- Vérifiez si les couvercles du boîtier de commande de climatiseur sont fermés.

<RÉGLAGE SUR PLACE>

«Après mettre en marche le circuit d'alimentation, effectuez le réglage sur place à partir de la télécommande conformément à l'état d'installation.»

- Effectuez le réglage à 3 endroits, “N° de mode”, “PREMIER N° DE CODE” et “SECOND N° DE CODE”.
Les réglages signalés par “” dans le tableau indiquent ceux lors de l'expédition de l'usine.
- La méthode de réglage et de fonctionnement est indiquée dans le manuel d'installation joint à la télécommande.
(Remarque) Alors que le réglage du “N° de mode” est effectué comme groupe, si vous avez l'intention d'effectuer un réglage individuel pour chaque unité intérieure ou une confirmation après réglage, effectuez le réglage avec le “N° de mode” indiqué entre parenthèses ().
- En cas de télécommande, pour la commutation de l'entrée à ARRÊT FORCÉ et MARCHE/ARRÊT.
[1] Entrez dans le mode de réglage sur place à l'aide de la télécommande.
[2] Sélectionnez le n° de mode “12”.
[3] Réglez le PREMIER N° DE CODE sur “1”.
[4-1] Pour ARRÊT FORCÉ, réglez le SECOND N° DE CODE sur “01”.
[4-2] Pour MARCHE/ARRÊT, réglez le SECOND N° DE CODE sur “02”.
(Il est réglé sur ARRÊT FORCÉ lors de l'expédition depuis l'usine.)
- Demandez au client de conserver le manuel joint à la télécommande avec le manuel de fonctionnement.
- N'effectuez pas de réglage autre que ceux indiqués dans le tableau.

10-1 REGLAGE DE LA HAUTEUR DU PLAFOND (TYPE 20-63 SEULEMENT)

- Réglez le SECOND N° DE CODE selon la hauteur de plafond indiquée dans le Tableau 4.

Tableau 4

Réglage	Hauteur de plafond (m)	N° de mode	PREMIER N° DE CODE	SECOND N° DE CODE
Standard	2,7 ou moins	13 (23)	0	01
			5	01
Plafond haut 1	2,7 - 3,0	13 (23)	0	02
			5	03
Plafond haut 2	3,0 - 3,5	13 (23)	0	03
			5	03

10-2 RÉGLAGE LORSQU'UN ACCESSOIRE EN OPTION EST FIXÉ

- Pour le réglage lors de la fixation d'un accessoire en option, reportez-vous au manuel d'installation joint à l'accessoire en option.

10-3 LORS DE L'UTILISATION DE TÉLÉCOMMANDES SANS FIL

- Lorsque vous utilisez un contrôleur à distance sans fil, il est nécessaire de définir l'adresse de contrôleur à distance sans fil.
Reportez-vous au manuel d'installation joint à contrôleur à distance sans fil.

10-4 RÉGLAGE DU DÉBIT D'AIR PENDANT L'ARRÊT DU THERMOSTAT

- Réglez la vitesse du ventilateur de manière conforme aux exigences de l'environnement après concertation avec votre client.
- Lorsque la vitesse du ventilateur est modifiée, expliquez la vitesse de ventilateur réglée à votre client.

Tableau 5

Réglage		N° de mode	PREMIER N° DE CODE	SECOND N° DE CODE
La vitesse du ventilateur pendant l'ARRÊT de thermostat de refroidissement	LL (Très bas)	12 (22)	6	01
	Réglage			02
La vitesse du ventilateur pendant l'ARRÊT de thermostat de chauffage	LL (Très bas)	12 (22)	3	01
	Réglage			02

10-5 RÉGLAGE DU SIGNE DU FILTRE

- Un message pour informer de la durée de nettoyage du filtre à air sera indiqué sur l'écran à cristaux liquides de la télécommande.
- Réglez le SECOND N° DE CODE indiqué dans le Tableau 6 en fonction de la quantité de poussière ou de pollution dans la pièce.
- Bien que l'unité soit équipée d'un filtre durable, il est nécessaire de nettoyer régulièrement le filtre afin d'éviter l'obstruction du filtre. Veuillez également expliquer la durée réglée au client.
- Le nettoyage périodique du filtre peut être raccourci en fonction de l'environnement.

Tableau 6

Contamination	Heures jusqu'à l'indication	N° de mode	PREMIER N° DE CODE	SECOND N° DE CODE
Normale	2 500 heures environ	10 (20)	0	01
Plus contaminé	1 250 heures environ			02
Avec indication			3	01
Aucune indication*				02

* Utilisez le réglage "Aucune indication" lorsque l'indication de nettoyage n'est pas nécessaire comme pour le nettoyage effectué périodiquement.

< ESSAI DE FONCTIONNEMENT >

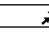
- Après le nettoyage de l'intérieur de l'unité intérieure, effectuez un essai de fonctionnement conformément au manuel d'installation joint à l'unité intérieure.
- Lorsque le témoin de fonctionnement de la télécommande clignote, cela indique que quelque chose est anormal.

Vérifiez les codes de défaut de fonctionnement sur l'écran à cristaux liquides.

La relation entre les codes d'anomalie de fonctionnement et les détails des anomalies est décrite dans le manuel de fonctionnement joint à l'unité extérieure.

En particulier, si l'indication est l'une de celles indiquées dans le Tableau 7, il peut y avoir une erreur dans le câblage électrique ou l'alimentation est débranchée. Revérifiez par conséquent le câblage.

Tableau 7

Écran de la télécommande	Détails
Lorsque la commande centralisée n'est pas effectuée, le témoin "  " s'allume.	<ul style="list-style-type: none">• Les bornes (T1 · T2) pour l'ARRÊT FORCÉ sur le bornier de transmission de l'unité intérieure sont court-circuitées.
"U4" s'allume "UH" s'allume	<ul style="list-style-type: none">• L'alimentation vers l'unité extérieure n'est pas effectuée.• Les travaux d'alimentation vers l'unité extérieure ne sont pas effectués.• Le câble de transmission et le câble de la télécommande · câble d'ARRÊT FORCÉ sont mal branchés.• Le câble de transmission est débranché.
Aucune indication	<ul style="list-style-type: none">• L'alimentation vers l'unité intérieure n'est pas effectuée.• Les travaux d'alimentation vers l'unité intérieure ne sont pas effectués.• Le câble de la télécommande et le câble de transmission · câble d'ARRÊT FORCÉ sont mal branchés.• Le câble de la télécommande est débranché.

- À l'opération d'essai, si le panneau de décoration est monté, vérifiez la mise en action de la lame d'oscillation.

ATTENTION

Après avoir effectué un essai de fonctionnement, vérifiez les points mentionnés dans la clause 2 "2.

Points à vérifier lors de la livraison" à la page 5.

Si les travaux de revêtement intérieur ne sont pas effectués lorsque la mise en service est terminée, pour la protection du système, demandez au client de ne pas utiliser l'unité tant que les travaux de revêtement intérieur ne sont pas terminés.

Si le système est utilisé, l'intérieur des unités intérieures peut être pollué par des substances générées par le revêtement et les adhésifs utilisés pour les travaux de revêtement intérieur et cela peut causer des éclaboussures et des fuites d'eau.

À l'opérateur effectuant opération d'essai

Après que l'opération d'essai soit accomplie, avant de fournir le système au client, confirmez que le couvercle de boîte de commande, le filtre à air et le panneau d'aspiration sont joints.

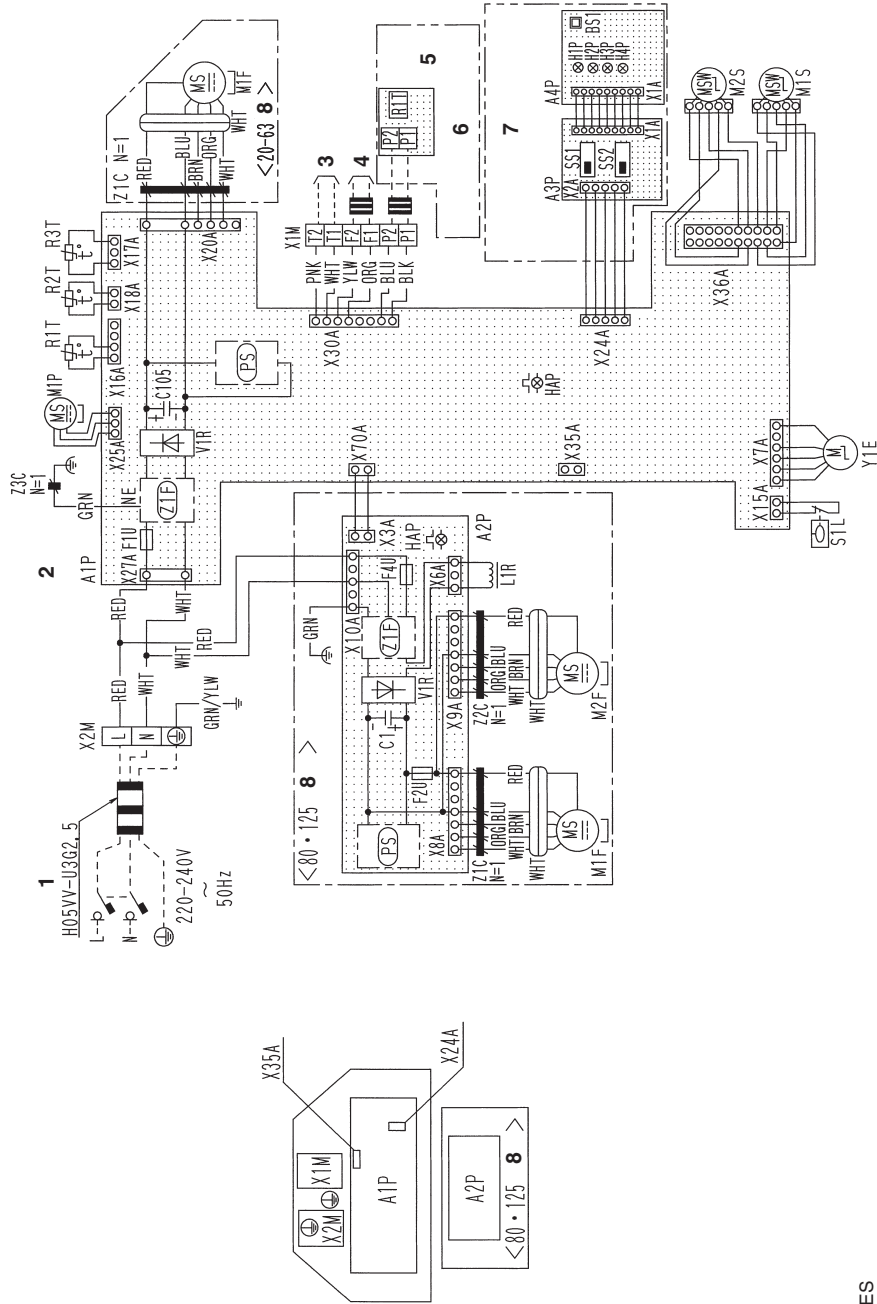
En outre, expliquez l'état de l'alimentation (alimentation SOUS TENSION / HORS TENSION) au client.

11. FICHE TECHNIQUE DU CÂBLAGE

(Reportez-vous à la 21)

1	(REMARQUE 5)	2	UNITÉ INTÉRIEURE
3	ENTRÉE DE L'EXTÉRIEUR (REMARQUE 3)	4	CABLES DE TRANSMISSION TELECOMMANDE CENTRALE (REMARQUE 2)
5	(REMARQUE 4)	6	TÉLÉCOMMANDE À FIL (ACCES- SOIRE EN OPTION)
7	TÉLÉCOMMANDE SANS FIL (RÉCEPTEUR/AFFICHAGE) (ACCES- SOIRE EN OPTION)	8	CLASSE

FICHE TECHNIQUE DU CÂBLAGE



REMARQUES

1. : BORNIER : CÂBLAGE LOCAL
2. DANS LE CAS DE L'UTILISATION D'UNE TÉLÉCOMMANDE CENTRALE, LA RACCORDER À L'UNITÉ CONFORMÉMENT AUX INSTRUCTIONS D'INSTALLATION JOINTES.
3. LORSQUE VOUS CONNECTEZ LE CÂBLAGE D'ENTRÉE DEPUIS L'EXTÉRIEUR, L'OPÉRATION ARRÊTÉ FORCÉ OU MARCHÉ / ARRÊTÉ PEUT ÊTRE SÉLECTIONNÉE À L'AIDE DE LA TÉLÉCOMMANDE, REPORTEZ-VOUS AU MANUEL D'INSTALLATION POUR PLUS DE DÉTAILS.
4. EN CAS DE COMMUTATION PRINCIPALE/SECONDAIRE, REPORTEZ-VOUS AU MANUEL D'INSTALLATION FOURNI AVEC LA TÉLÉCOMMANDE.
5. N'APPARAIT QU'EN CAS DE TUYAUX PROTÉGÉS. UTILISER H07RN-F EN CAS D'ABSENCE DE PROTECTION.
6. LES SYMBOLES FOURNISSENT LES INDICATIONS SUIVANTES : RED: ROUGE BLK: NOIR WHT: BLANC YLW: JAUNE GRN: VERT ORG: ORANGE BRN: MARRON PNK: ROSE BLU: BLEU

UNITÉ INTÉRIEURE	
A1P-A2P	PLAQUETTE DE CIRCUITS IMPRIMÉS
C105-C1	CONDENSATEUR
F1U	FUSIBLE (T. 3.15A, 250V)
F2U	FUSIBLE (T. 5A, 250V)
F4U	FUSIBLE (T. 6.3A, 250V)
HAP	VOYANT CLIGNOTANT (A1P, A2P) (ÉCRAN DE CONTRÔLE DE L'ENTRETIEN VERT)
L1R	RÉACTEUR
M1F-M2F	MOTEUR (VENTILATEUR INTÉRIEUR)
M1P	MOTEUR (POMPE DE DRAINAGE)
M1S-M2S	MOTEUR (LAME DE BALANCIER)
PS	CIRCUIT ÉLECTRIQUE (A1P, A2P)
R1T	THERMISTANCE (AIR)
R2T-R3T	THERMISTANCE (BOBINE)
S1L	COMMUTATEUR À FLOTTEUR
V1R	PONT DE DÉRIVATION À DIODE
X1M-X2M	BORNIER
Y1E	DETENTE ÉLECTRONIQUE
Z1C	NOYAU EN FERRITE
Z2C	NOYAU EN FERRITE
Z3C	NOYAU EN FERRITE
Z1F	FILTRE ANTIPARASITES (A1P, A2P)
TÉLÉCOMMANDE SANS FIL (RECEPTEUR/AFFICHAGE)	
A3P-A4P	PLAQUETTE DE CIRCUITS IMPRIMÉS
BS1	INTERRUPTEUR DES BOUTONS-POUSOIR (MARCHÉ/ARRÊT)
H1P	TEMOIN PILOTE (MARCHÉ-ROUGE)
H2P	TEMOIN PILOTE (MINUTERIE-VERT)
H3P	TEMOIN PILOTE (SIGNAL FILTRE-ROUGE)
H4P	TEMOIN PILOTE (DEGIVRAGE-ORANGE)
SS1	COMMUTATEUR (PRINCIPAL/SECONDAIRE)
SS2	COMMUTATEUR (REGLAGE D'ADRESSES SANS FIL)
RACCORD POUR PIÈCES EN OPTION	
X24A	RACCORD (TÉLÉCOMMANDE SANS FIL)
X35A	RACCORD (ALIMENTATION DE L'ADAPTEUR)

3P322450-1

FXCQ20 · 25 · 32 · 40 · 50 · 63 · 80 · 125AVEB

