

Schéma de câblage

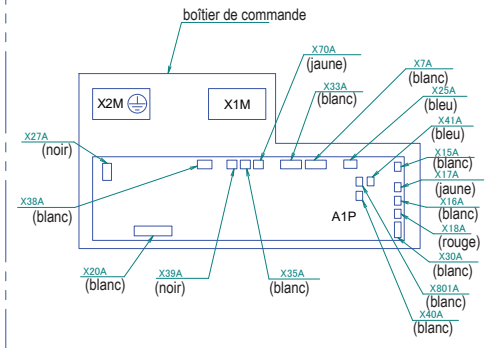
REMARQUES

1. : bornier, : câblage sur site
2. X33A, X38A, X39A, X40A, X70A, X801A sont connectés lorsque des accessoires en option sont utilisés. Voir le schéma de câblage de cet accessoire.

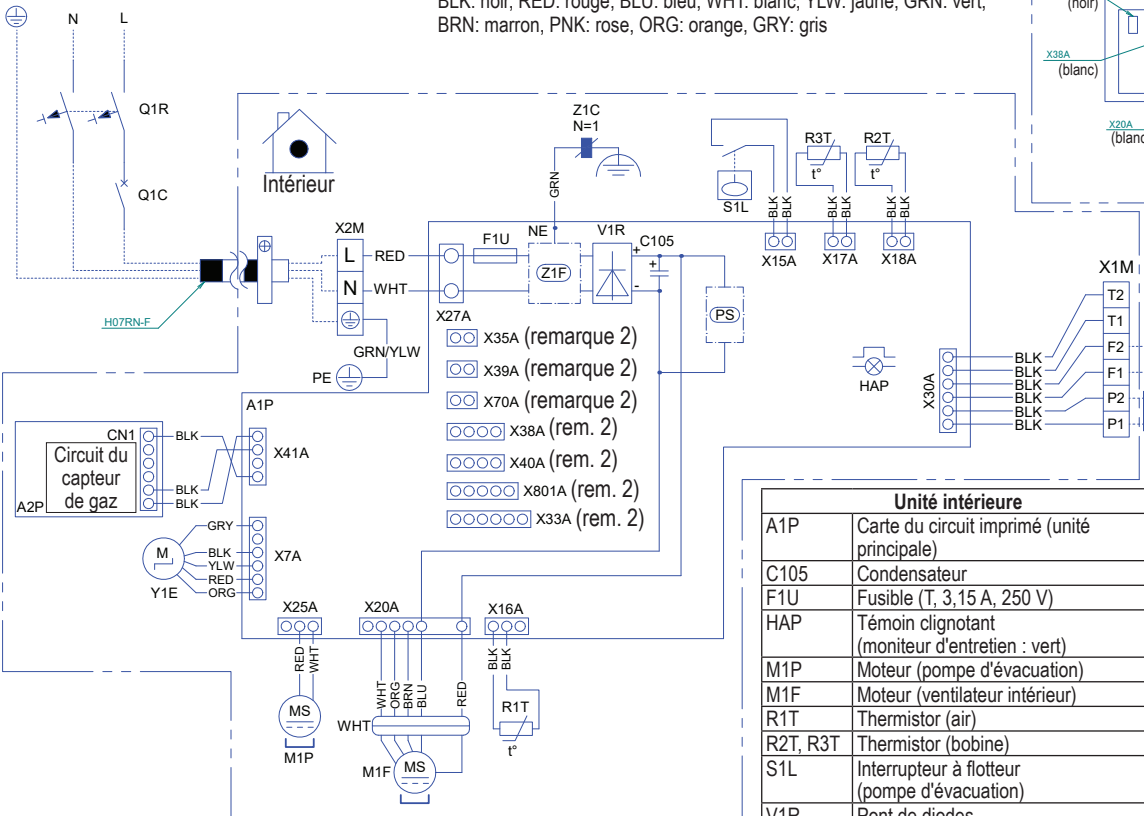
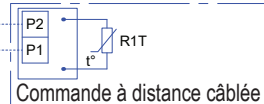
COULEURS DES FILS

BLK: noir, RED: rouge, BLU: bleu, WHT: blanc, YLW: jaune, GRN: vert, BRN: marron, PNK: rose, ORG: orange, GRY: gris

Agencement du boîtier de commande



Câblage de transmission (Unité extérieure)



- X35A (remarque 2)
- X39A (remarque 2)
- X70A (remarque 2)
- X38A (rem. 2)
- X40A (rem. 2)
- X801A (rem. 2)
- X33A (rem. 2)

Unité intérieure	
A1P	Carte du circuit imprimé (unité principale)
C105	Condensateur
F1U	Fusible (T, 3,15 A, 250 V)
HAP	Témoin clignotant (moniteur d'entretien : vert)
M1P	Moteur (pompe d'évacuation)
M1F	Moteur (ventilateur intérieur)
R1T	Thermistor (air)
R2T, R3T	Thermistor (bobine)
S1L	Interrupteur à flotteur (pompe d'évacuation)
V1R	Pont de diodes
X7A-X801A	Connecteur

Unité intérieure	
X1M	Bornier (commande à distance)
X2M	Bornier (alimentation)
Z1C	Tore magnétique
Z1F	Filtre antiparasites
PS	Alimentation à découpage
Y1E	Détendeur électronique
Q1R	Dispositif de courant résiduel
Q1C	Disjoncteur
NE	Terre sans parasites
CN1	Connecteur du capteur de gaz
A2P	Carte du circuit imprimé (capteur de gaz)
Commande à distance câblée	
R1T	Thermistor (air)