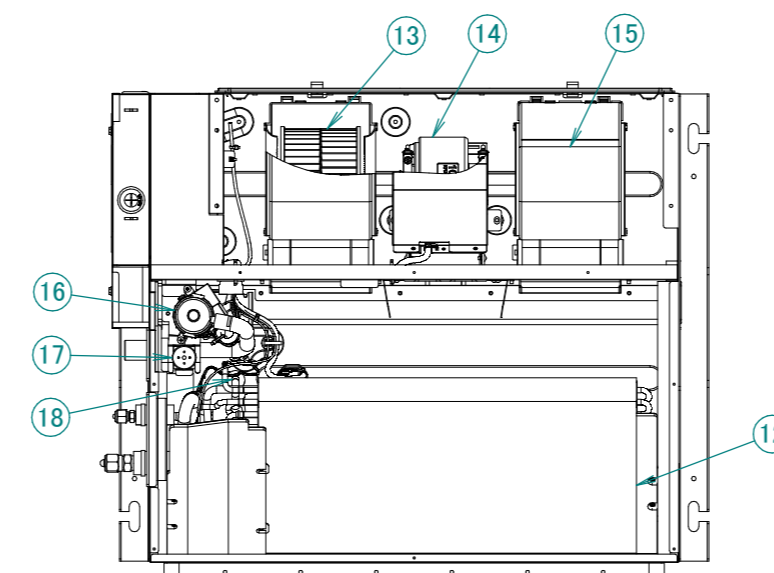
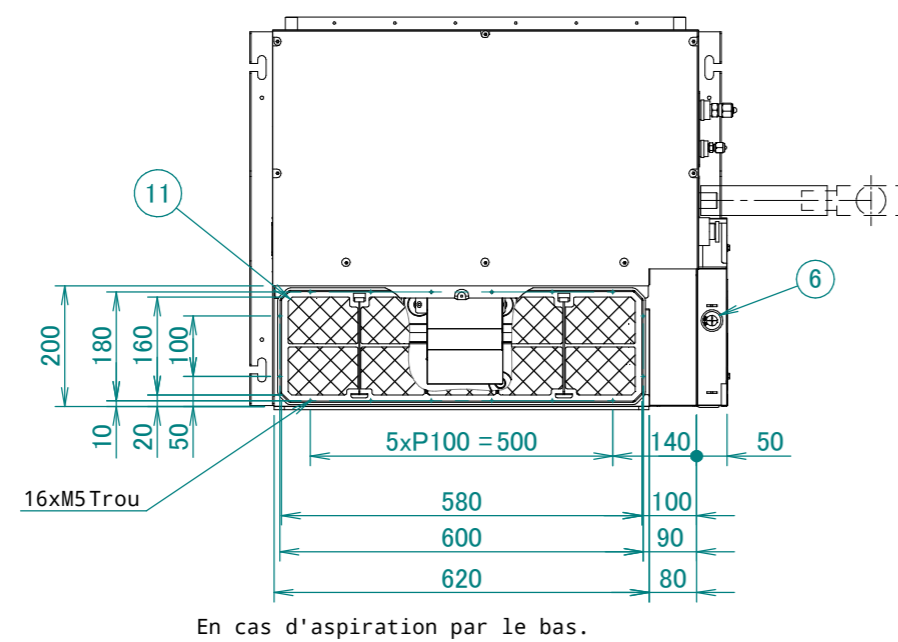
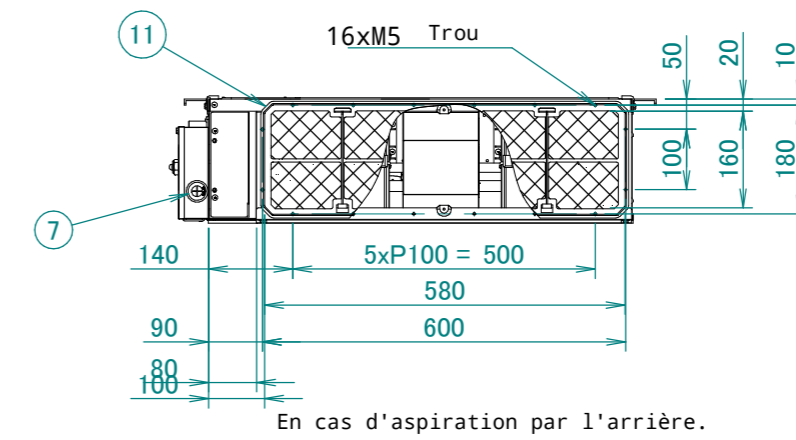
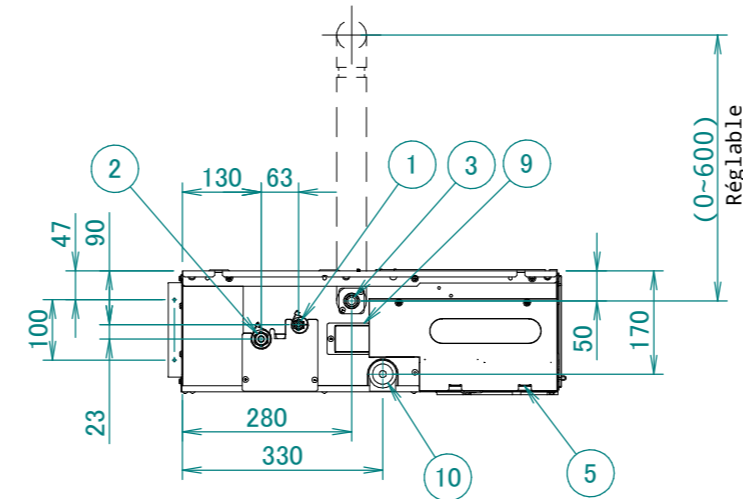
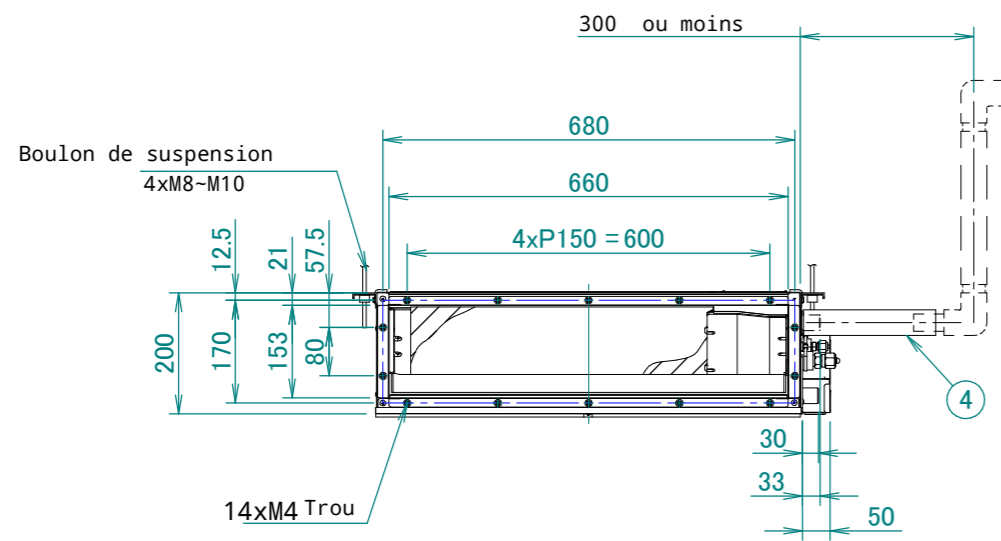
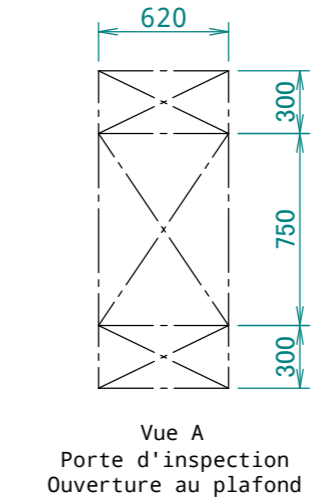
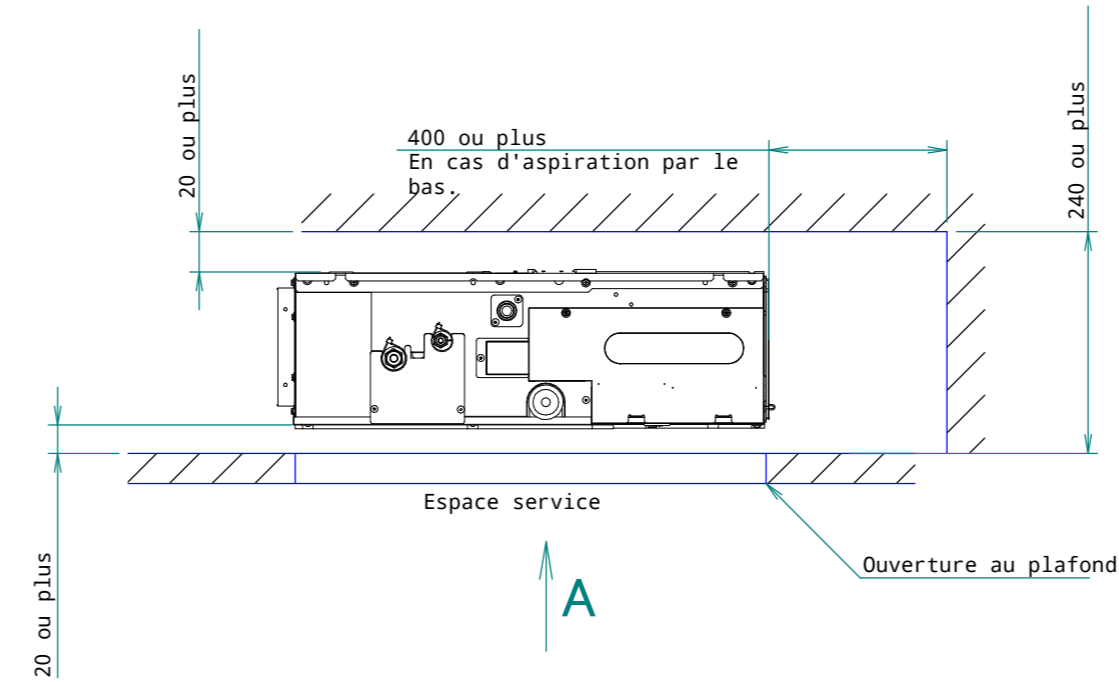
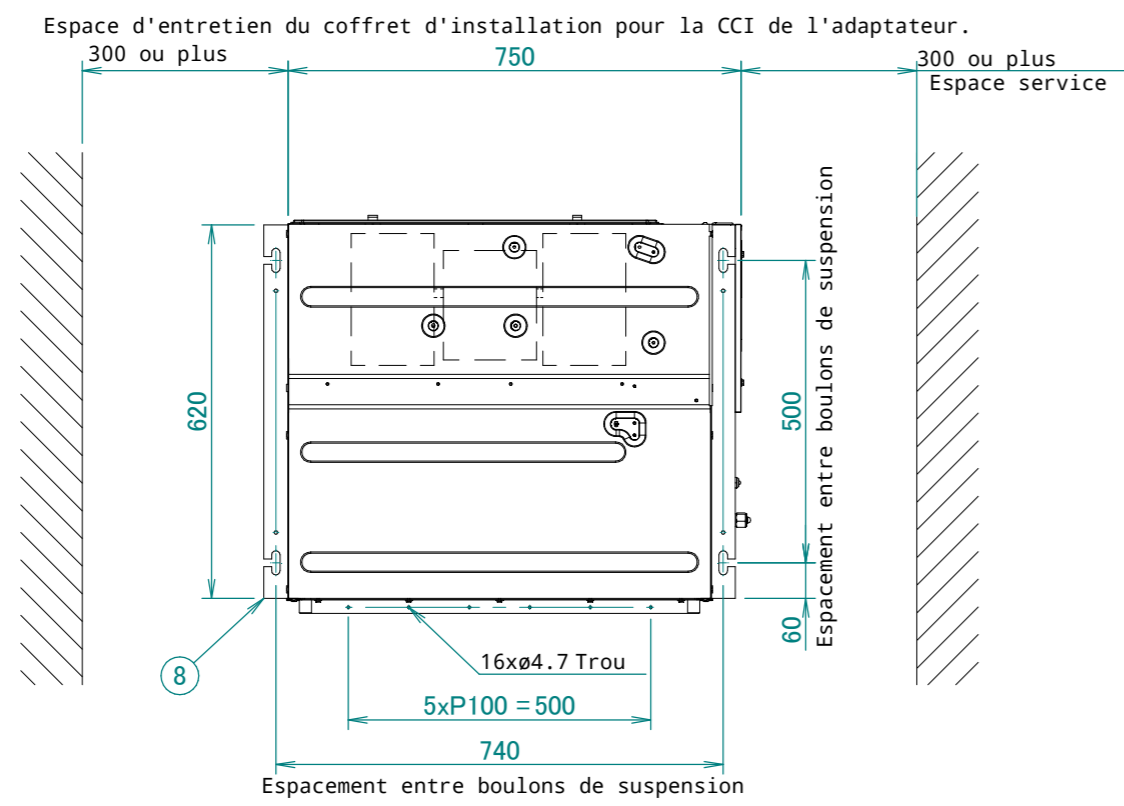


FXDA10A
FXDA15A
FXDA20A
FXDA25A
FXDA32A



Élément	Description
1	Raccordement du tuyau de liquide Ø6.35 Raccord évasé
2	Raccordement du tuyau de gaz Ø9.52 Raccord évasé
3	Raccord du tuyau de pu Diamètre extérieur: Ø26 Diamètre intérieur: Ø20
4	Tuyau d'évacuat (accessoire) Diamètre intérieur: Ø25
5	Boîtier de commande
6	Raccordement du câblage de transmission
7	Raccord de l'alimentation
8	Support de suspension
9	Porte d'inspection
10	Douille de drainage
11	Filtre à air (accessoire)
12	Échangeur de chaleur
13	Ventilateur turbo
14	Moteur du ventilateur
15	Carter du ventilateur
16	Pompe d'évacuation
17	Interrupteur à flotteur
18	Vanne de détente électronique

Remarques

- En cas d'aspiration par le bas, montez le couvercle de la chambre à l'arrière de l'unité.
Pour plus d'informations, consultez le manuel d'installation.
- En cas d'aspiration par l'arrière, montez le couvercle de la chambre au niveau de la partie inférieure de l'unité.
Pour plus d'informations, consultez le manuel d'installation.
- La plaque signalétique de l'unité est située sur le couvercle de la boîte de commande.
- Montez le filtre à air du côté de l'aspiration.
Utilisez un filtre à air avec une efficacité de récupération des poussières d'au moins 50% (mesurée par analyse gravimétrique).
Si un conduit est raccordé au côté aspiration, il n'est pas possible de monter un filtre à air.