

DAIKIN



MANUEL D'UTILISATION

VRV Climatiseurs à inverseur système

FXDQ15A2VEB
FXDQ20A2VEB
FXDQ25A2VEB
FXDQ32A2VEB
FXDQ40A2VEB
FXDQ50A2VEB
FXDQ63A2VEB

Thank you for purchasing this Daikin air conditioner.

Carefully read this operation manual before using the air conditioner.

This operation manual is prepared for only the indoor unit. To understand the whole set fully, read this manual together with the operation manual for the outdoor unit.

The next items are described in the operation manual for the outdoor unit.

- Part names and functions of remote controller
- Operation procedure
- Troubleshooting

For the warranty card, receive it from your dealer and store it with this operation manual.

Vielen Dank für den Kauf einer Klimaanlage von Daikin.

Lesen Sie dieses Betriebshandbuch vor Inbetriebnahme der Klimaanlage sorgfältig durch.

In diesem Handbuch wird nur die Installation der Raumeinheit beschrieben. Um die Gesamtanlage zu verstehen, lesen sie dieses Handbuch zusammen mit dem Handbuch der Außeneinheit.

In der Bedienungsanleitung der Außeneinheit finden Sie Details zu den folgenden Punkten.

- Teilebezeichnungen und Funktionen der Fernbedienung
- Bedienung
- Fehlersuche

Verwahren Sie die Garantiekarte, die Sie von Ihrem Händler erhalten, zusammen mit dieser Bedienungsanleitung auf.

Nous vous remercions pour votre acquisition de ce système de climatisation Daikin.

Lisez attentivement ce manuel avant d'utiliser le climatiseur.

Ce mode d'emploi ne concerne que l'unité intérieure. Pour bien comprendre tout le système, lisez ce mode d'emploi et celui de l'unité extérieure.

Les points suivants sont décrits dans le mode d'emploi de l'unité extérieure.

- Nom des pièces et fonctions de la télécommande
- Procédure d'utilisation
- Dépannage

Faites-vous remettre le bon de garantie par votre revendeur et rangez-le avec le mode d'emploi.

Wij danken u voor de aankoop van deze Daikin-airconditioner.

Lees deze bedrijfshandleiding aandachtig door voordat u de airconditioner gebruikt.

Deze bedieningshandleiding is alleen bedoeld voor de binnenunit. Lees deze handleiding en de bedieningshandleiding voor de buitenunit aandachtig door om de werking van het hele systeem te begrijpen.

In de bedieningshandleiding voor de buitenunit zijn de volgende items zijn beschreven.

- Onderdelenamen en functies van de afstandsbediening
- Bedieningsprocedure
- Storingen verhelpen

Bewaar de garantietaal die u van uw leverancier ontvangt bij deze bedieningshandleiding.

Le agradecemos la compra de este acondicionador de aire Daikin.

Lea cuidadosamente el manual de funcionamiento antes de utilizar el acondicionador de aire.

Este manual de uso hace referencia únicamente a la unidad interior. Para obtener información de todo el conjunto, lea este manual junto con el manual de uso para la unidad exterior.

Los siguientes elementos se describen en el manual de uso de la unidad exterior.

- Nombres de componentes y funciones del control remoto
- Procedimiento de funcionamiento
- Solución de problemas

Solicite la tarjeta de garantía a su concesionario y guárdela con este manual de uso.

La ringraziamo di aver acquistato questo condizionatore d'aria Daikin.

Leggere attentamente questo manuale prima di utilizzare il condizionatore.

Questo manuale di istruzioni riguarda solo l'unità interna. Per imparare a usare l'intero sistema, leggere questo manuale insieme al manuale di istruzioni dell'unità esterna.

Le voci seguenti vengono trattate nel manuale di istruzioni dell'unità esterna.

- Nome delle parti e funzioni del telecomando
- Procedure operative
- Risoluzione dei problemi

Per quanto riguarda il certificato di garanzia, esso viene consegnato al cliente dal rivenditore e il cliente è invitato a conservarlo insieme al manuale di istruzioni.

Σας ευχαριστούμε που αγοράσατε αυτή την κλιματιστική συσκευή της Daikin.

Διαβάστε προσεκτικά αυτό το εγχειρίδιο χρήσης πριν χρησιμοποιήσετε την κλιματιστική συσκευή.

Το παρόν εγχειρίδιο λειτουργίας έχει ετοιμαστεί μόνο για την εσωτερική μονάδα. Για την πλήρη κατανόηση όλου του συνόλου, διαβάστε το παρόν εγχειρίδιο μαζί με το εγχειρίδιο λειτουργίας της εξωτερικής μονάδας.

Τα επόμενα αντικείμενα περιγράφονται στο εγχειρίδιο λειτουργίας της εξωτερικής μονάδας.

- Όνομα ανταλλακτικών και λειτουργία του τηλεχειριστηρίου
- Διαδικασία λειτουργίας
- Αντιμετώπιση προβλημάτων

Για την κάρτα εγγύησης, παραλάβετε την από τον αντιπρόσωπο σας και κρατήστε την μαζί με το εγχειρίδιο λειτουργίας.

Obrigado pela sua compra deste aparelho de ar condicionado Daikin.

Leia com atenção este manual de operação antes de proceder à utilização do aparelho de ar condicionado.

Este manual de utilização destina-se exclusivamente à unidade interior. Para entender exaustivamente a totalidade do aparelho, leia este manual em conjunto com o manual de utilização da unidade exterior.

Os itens seguintes são descritos no manual de utilização da unidade exterior.

- Nomes de peças e funções do controlador remoto
- Procedimento de funcionamento
- Resolução de Problemas

Relativamente ao cartão de garantia, obtenha-o junto do representante e guarde-o com este manual de funcionamento.

Благодарим за покупку кондиционера Daikin.

До начала работы с кондиционером внимательно изучите данное руководство по эксплуатации.

Данное руководство по эксплуатации относится только к комнатному блоку. Для того чтобы полностью ознакомиться с комплектом, прочтите данное руководство вместе с руководством по эксплуатации наружного блока.

В руководстве по эксплуатации наружного блока приводится описание следующих пунктов.

- Наименования частей и функции удаленного контроллера
- Процедура эксплуатации
- Поиск и устранение неисправностей

Получите у Вашего дилера гарантийный талон и храните его вместе с данным руководством по эксплуатации.

Daikin klima satın aldığınız için teşekkür ederiz.

Klimanızı kullanmadan önce bu kullanma kılavuzunu dikkatlice okuyunuz.

Bu işletme elkitabı sadece iç ünite için hazırlanmıştır. Tüm seti tam anlamak için, bu elkitabını dış ünitenin işletme elkitabıyla birlikte okuyun.

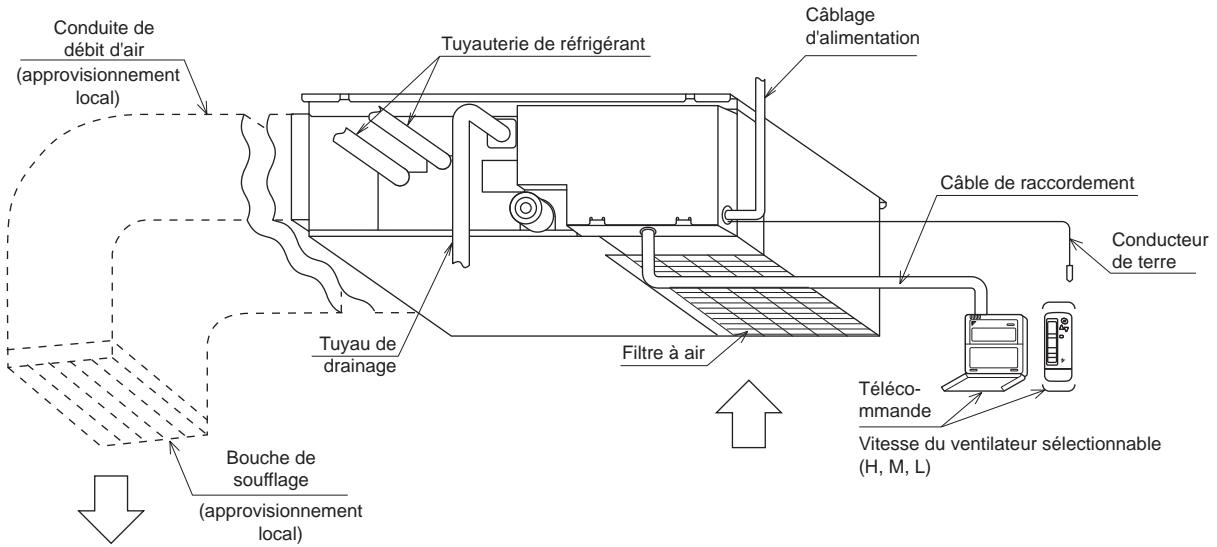
Aşağıdaki öğeler, dış ünitenin işletme elkitabında açıklanmıştır.

- Parça adları ve uzaktan kumandanın işlevleri
- Çalışma prosedürü
- Arıza giderme

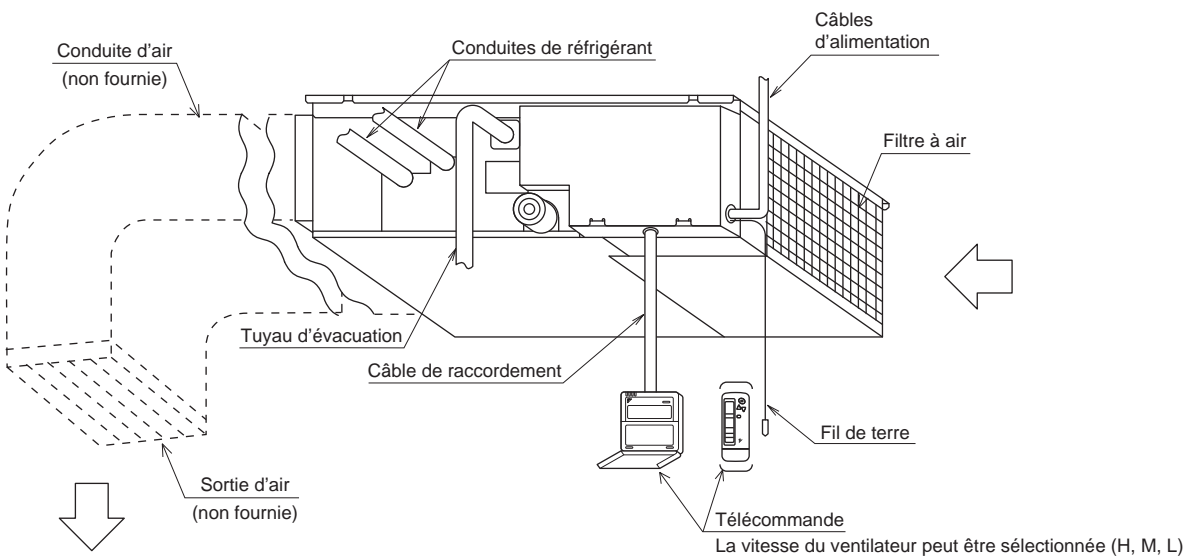
Garanti kartını satıcınızdan alın ve bu işletme elkitabıyla birlikte saklayın.

Nom des pièces et fonctions

Avec une aspiration du côté inférieur



En cas d'aspiration par l'arrière



Les instructions originales sont rédigées en anglais. Les autres langues sont les traductions des instructions d'origine.

Informations importantes relatives au réfrigérant utilisé

Ce produit contient des gaz à effet de serre fluorés. Ne laissez pas les gaz s'échapper dans l'atmosphère.

Type de réfrigérant: **R410A**

Valeur GWP ⁽¹⁾: **2087,5**

⁽¹⁾ GWP = potentiel de réchauffement global

Des inspections périodiques de fuites de réfrigérant peuvent être exigées en fonction de la législation européenne ou locale. Veuillez contacter votre distributeur local pour plus d'informations.



NOTICE concernant tCO₂eq

En Europe, les **émissions de gaz à effet de serre** de la charge de réfrigérant totale dans le système (exprimées en tonnes d'équivalent de CO₂) sont utilisées pour déterminer les intervalles de maintenance. Suivez la législation applicable.

Formule pour calculer les émissions de gaz à effet de serre:

Valeur GWP du réfrigérant x charge de réfrigérant totale [en kg] / 1000

Considerations de securite

Afin de pouvoir profiter pleinement des fonctions du climatiseur et pour éviter les mauvais fonctionnements dus à une mauvaise manipulation, nous vous recommandons de lire soigneusement ce manuel d'instruction avant l'utilisation.

- Ce climatiseur est classé sous l'expression "les appareils ne sont pas accessibles au public".
- **Les précautions décrites ci-dessous sont classées sous AVERTISSEMENT et ATTENTION. Toutes deux contiennent des renseignements importants liés à la sécurité. Veuillez à bien respecter toutes les précautions.**



AVERTISSEMENT .. Si ces instructions ne sont pas correctement respectées, cela peut entraîner des blessures ou la mort.



ATTENTION Si ces instructions ne sont pas correctement respectées, cela peut entraîner des dommages matériels ou des blessures pouvant être sérieuses en fonction des circonstances.

Après l'avoir lu, conservez ce manuel dans un endroit pratique afin de pouvoir vous y référer si nécessaire. Dans le cas où l'équipement est transféré à un nouvel utilisateur, veillez à également lui confier le manuel.



AVERTISSEMENT

- **Consultez votre revendeur local pour les travaux d'installation.**
Si vous entreprenez les travaux vous-même, cela peut entraîner des fuites d'eau, des décharges électriques ou un danger d'incendie.
- **Consultez votre revendeur local en ce qui concerne toute modification, réparation et pour l'entretien du climatiseur.**
La mauvaise exécution des travaux peut entraîner des fuites d'eau, des décharges électriques ou un danger d'incendie.
- **Faites attention au feu en cas de fuite de réfrigérant.**
Si le climatiseur ne fonctionne pas correctement, c'est-à-dire s'il ne produit pas d'air frais ou chaud, cela peut être dû à une fuite de réfrigérant. Consultez votre revendeur pour de l'assistance. Le réfrigérant contenu dans le climatiseur est sûr et normalement, il ne fuit pas. Cependant, dans l'éventualité d'une fuite, le contact avec la flamme nue d'un brûleur, avec un appareil de chauffage ou avec une cuisinière peut entraîner la production de gaz toxique. Cessez d'utiliser le climatiseur jusqu'à ce qu'une personne qualifiée ait confirmé que la fuite a été réparée.
- **Consultez votre revendeur local en ce qui concerne le déplacement et la réinstallation du climatiseur.**
De mauvais travaux d'installation peuvent entraîner des fuites, des décharges électriques ou un danger d'incendie.
- **Cet appareil peut être utilisé par des enfants âgés d'au moins 8 ans et des personnes aux capacités physiques, sensorielles ou mentales réduites ou manquant d'expérience et de connaissances, à condition qu'ils soient supervisés ou qu'ils aient été formés à utiliser cet appareil en toute sécurité et qu'ils comprennent les dangers inhérents.**
- **Les enfants ne doivent pas jouer avec cet appareil.**
- **Le nettoyage et la maintenance ne doivent pas être effectués par des enfants sans surveillance.**

— ⚠ ATTENTION —

- **Ne placez pas d'objets à proximité directe de l'unité extérieure et ne laissez pas les feuilles ou d'autres débris s'accumuler autour de l'unité.**

Les feuilles constituent un foyer pour les petits animaux qui peuvent ensuite pénétrer dans l'unité. Une fois entrés, ces animaux peuvent provoquer des dysfonctionnements, de la fumée ou un incendie lorsqu'ils entrent en contact avec des pièces électriques.

- **Cet appareil est conçu pour être utilisé par des utilisateurs expérimentés ou formés, dans des ateliers, dans l'industrie légère et dans les exploitations agricoles, ou par des non spécialistes, dans un cadre commercial.**
- **Le niveau de pression acoustique est inférieur à 70 dB(A).**

Exigences d'information pour les ventilo-convecteurs					
Élément	Symbole	Valeur	Unité		
Capacité de rafraîchissement (sensible)	$P_{rated, c}$	A	kW		
Capacité de rafraîchissement (latente)	$P_{rated, c}$	B	kW		
Puissance de chauffage	$P_{rated, h}$	C	kW		
Entrée électrique totale	P_{elec}	D	kW		
Niveau de puissance sonore (par réglage de vitesse le cas échéant)	L_{WA}	E	dB		
Coordonnées	DAIKIN INDUSTRIES CZECH REPUBLIC s.r.o. U Nové Hospody 1/1155, 301 00 Plzeň Skvrňany, République tchèque				
LE TABLEAU CI-DESSUS FAIT RÉFÉRENCE AUX MODÈLES ET AUX VALEURS INDIQUÉES DANS CE TABLEAU					
Modèles	A	B	C	D	E
FXDQ15A3VEB	1,5	0,2	1,9	0,071	50
FXDQ20A3VEB	1,9	0,3	2,5	0,071	51
FXDQ25A3VEB	2,1	0,7	3,2	0,071	51
FXDQ32A3VEB	2,6	1	4	0,071	51
FXDQ40A3VEB	3,3	1,2	5	0,078	52
FXDQ50A3VEB	4	1,6	6,3	0,099	53
FXDQ63A3VEB	4,9	2,2	8	0,11	54

Entretien

— ⚠ AVERTISSEMENT —

- **Seule une personne qualifiée est autorisée à effectuer l'entretien non quotidien.**
- **Avant de toucher un câble de raccordement, assurez-vous de désactiver tous les commutateurs d'alimentation.**
- **N'utilisez pas de matériaux inflammables (vaporisateur pour cheveux ou insecticide par exemple) à proximité du produit. Ne nettoyez pas le produit à l'aide de solvants organiques comme du diluant pour peinture. L'utilisation de solvants organiques peut provoquer des dommages dus aux fissures du produit, des décharges électriques ou un incendie.**

- **Contactez du personnel professionnel en ce qui concerne la fixation d'accessoires et veillez à n'utiliser que des accessoires spécifiés par le fabricant.**

Si un défaut résulte de la qualité de votre travail, cela peut entraîner des fuites d'eau, des décharges électriques ou un incendie.

— ⚠ ATTENTION —

- **Avant de procéder au nettoyage, veillez à arrêter le fonctionnement de l'unité, à mettre le disjoncteur hors circuit ou à débrancher le cordon d'alimentation.**

Sinon, cela peut entraîner des décharges électriques ou des blessures.

- **Ne lavez pas le climatiseur à l'eau, cela peut entraîner des décharges électriques ou un incendie.**

- **Consultez votre concessionnaire en ce qui concerne le nettoyage de l'intérieur du climatiseur.**

Un nettoyage incorrect peut entraîner la rupture des pièces en plastique, des fuites d'eau ou autres dégâts ainsi que des décharges électriques.

- **Faire bien attention au moment du nettoyage ou de l'inspection du filtre à air.**

Le travail à un endroit élevé est nécessaire. Faire donc extrêmement attention.

Si l'échafaudage est instable, cela peut provoquer une chute ou il peut se renverser, entraînant des blessures.

⟨Entretien et inspection⟩

- Nettoyez régulièrement le bac d'évacuation. Les tuyaux d'évacuation empoussiérés provoqueront une fuite d'eau.
- Pour le nettoyage, consultez votre revendeur Daikin. (Nettoyez le climatiseur avant chaque saison requérant le refroidissement ou le chauffage.)
- Si la zone qui entoure l'unité intérieure est très poussiéreuse, utilisez un carter anti-poussière (non fourni).



⟨Nettoyage de l'intérieur de l'unité intérieure⟩

- Il est nécessaire de nettoyer régulièrement l'intérieur de l'unité intérieure. Le nettoyage requérant des technologies particulières, demandez à un revendeur Daikin de s'en charger.

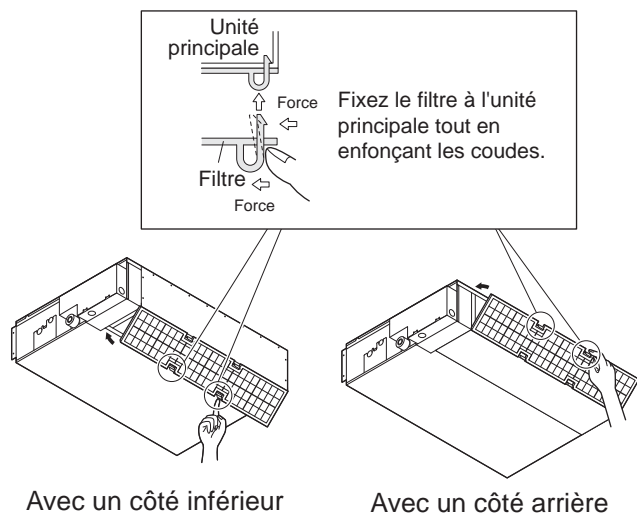
Entretien quotidien:

⟨Nettoyage du filtre à air⟩

Description

- Retirer le filtre à air sauf lors du nettoyage du climatiseur peut provoquer des accidents.
- Lorsque le signe  s'affiche sur la télécommande, veuillez nettoyer le filtre.
- Si le temps de fonctionnement dépasse le temps spécifié, ce signe s'affichera.
- En cas d'utilisation du climatiseur dans un environnement très poussiéreux, augmentez la fréquence de nettoyage du filtre à air.
- Si vous souhaitez modifier le temps de réglage tant que le signe  est affiché, consultez votre revendeur.
(Le réglage par défaut en usine est de 2500 heures.)
- Pour régler un nombre d'heures différent, les paramètres suivants sont disponibles.
1250, 2500, 5000, 10000

1. Démontez le filtre à air.



2. Nettoyez-le.

⚠ ATTENTION

- Ne lavez pas le climatiseur à l'eau de plus de 50°C ou il pourrait se décolorer ou se déformer.
- Ne séchez jamais le filtre à air à la flamme directe. Il pourrait brûler.
- Pour nettoyer les accessoires locaux, consultez votre revendeur.

(1) Utilisez un aspirateur (A) ou lavez le filtre à air (B) pour éliminer la poussière et la saleté.

(A) Éliminez la poussière et la saleté avec un aspirateur.



(B) Lavez-le à l'eau.

Lorsque le filtre à air est très sale, nettoyez-le avec une brosse souple et un détergent neutre. Faites-le sécher à l'ombre.



3. Fixez le filtre à air.

4. Appuyez sur la touche "réinitialisation du signe du filtre à air" de la télécommande.

L'affichage " " disparaît.

〈Nettoyage de la sortie d'air et de l'extérieur〉

⚠ ATTENTION

- N'utilisez ni essence, ni benzène, ni diluant, ni cire, ni insecticide liquide.
- N'utilisez pas d'eau de 50°C ou plus sous peine de décoloration ou de déformation.

(1) Nettoyez avec un chiffon doux et sec.
(En cas de tâches résistantes, utilisez de l'eau ou un détergent neutre.)

Si le phénomène suivant se produit, contactez votre revendeur.

⚠ AVERTISSEMENT

- **Lorsque le climatiseur présente un mauvais fonctionnement (émission d'une odeur de brûlé, etc.) mettez l'alimentation électrique de l'unité hors circuit et contactez votre revendeur local.**

La poursuite du fonctionnement dans de telles circonstances peut entraîner une panne, des décharges électriques ou un danger d'incendie.

- **Contactez votre revendeur.**

Phénomène

- Si un dispositif de sécurité comme un fusible, un disjoncteur ou un interrupteur de dispersion à la terre entre fréquemment en action; **Prenez les mesures suivantes avant de contacter votre revendeur.**

N'actionnez pas le commutateur principal.

- Si le commutateur MARCHE/ARRÊT ne fonctionne pas bien; **Prenez les mesures suivantes avant de contacter votre revendeur.**

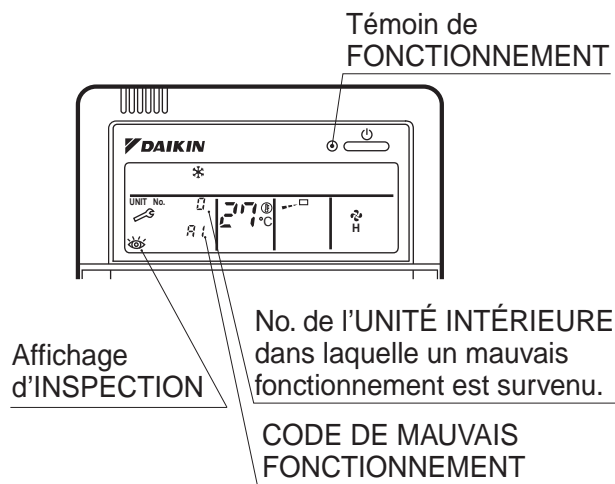
Désactivez le commutateur principal.

Phénomène

- De l'eau fuit du climatiseur. **Prenez les mesures suivantes avant de contacter votre revendeur.**
Arrêtez le fonctionnement.

Phénomène

- Le "Témoin de FONCTIONNEMENT", "Affichage d'INSPECTION" ou "No. de l'UNITÉ" clignotent et s'allument et le "CODE DE MAUVAIS FONCTIONNEMENT" s'affiche.



Prenez les mesures suivantes avant de contacter votre revendeur.

Informez le revendeur des détails affichés sur la télécommande.

Type de produit et bruit de fonctionnement

Modèle		N° de modèle						
		15	20	25	32	40	50	63
Type	Fonction	Type à pompe à chaleur						
	Système de combinaison	Type séparé						
	Méthode de refroidissement par condenseur	Type à refroidissement d'air						
	Méthode de soufflage	Type à soufflage direct						
	Puissance nominale de refroidissement (W)	1700	2200	2800	3600	4500	5600	7100
	Puissance nominale de chauffage (W)	1900	2500	3200	4000	5000	6300	8000
Son de fonctionnement dB (A) (valeurs de conversion dans une pièce silencieuse)		32	33	33	33	34	35	36

Description

- La valeur réelle durant le fonctionnement dépasse la valeur indiquée sous l'influence du bruit ambiant et de l'écho.
- Les données ci-dessus peuvent être modifiées par l'innovation technologique.

- Le bruit de fonctionnement est basé sur la prise d'air arrière et une pression statique extérieure de 10 Pa. Bruit de fonctionnement de la prise d'air inférieure : [bruit de fonctionnement de la prise d'air arrière] + 5 dB.

Cependant, en cas d'installation où la pression statique extérieure diminue, le bruit de fonctionnement de 5 dB ou plus pourrait augmenter.

Service après-vente et entretien

Service après-vente:

⚠ AVERTISSEMENT

- Consultez votre revendeur local en ce qui concerne toute modification, réparation et pour l'entretien du climatiseur.**
La mauvaise exécution des travaux peut entraîner des fuites d'eau, des décharges électriques ou un danger d'incendie.
- Consultez votre revendeur local en ce qui concerne le déplacement et la réinstallation du climatiseur.**
De mauvais travaux d'installation peuvent entraîner des fuites, des décharges électriques ou un danger d'incendie.
- Faites attention au feu en cas de fuite de réfrigérant.**

Si le climatiseur ne fonctionne pas correctement, c'est-à-dire s'il ne produit pas d'air frais ou chaud, cela peut être dû à une fuite de réfrigérant. Consultez votre revendeur pour de l'assistance. Le réfrigérant contenu dans le climatiseur est sûr et normalement, il ne fuit pas. Cependant, dans l'éventualité d'une fuite, le contact avec la flamme nue d'un brûleur, avec un appareil de chauffage ou avec une cuisinière peut entraîner la production de gaz toxique. Cessez d'utiliser le climatiseur jusqu'à ce qu'une personne qualifiée ait confirmé que la fuite a été réparée.

- Lorsque vous vous adressez à votre revendeur pour une réparation, informez le personnel concerné des détails suivants:**
 - N° de produit du climatiseur:
Consultez le bon de garantie.
 - Date d'expédition et date d'installation:
Consultez le bon de garantie.
 - Dysfonctionnement:
Informez le personnel des détails défectueux.
(Le code de dysfonctionnement affiché sur la télécommande.)
 - Nom, adresse, numéro de téléphone

- **Réparations après la date d'échéance de la garantie**
Contactez votre revendeur. Si une réparation est nécessaire, un service payant est disponible.
- **Période minimum de stockage des pièces importantes**
Même lorsque qu'un certain type de climatiseur est hors production, chez Daikin, nous conservons les pièces importantes en stock pendant au moins 9 ans. Les pièces importantes sont des pièces essentielles au fonctionnement du climatiseur.
- **Entretien et inspection**
La poussière se déposant après plusieurs années d'utilisation du climatiseur, ses performances diminueront quelque peu.
Il est recommandé de demander au personnel technique d'effectuer l'entretien (service payant). Pour plus de détails, consultez votre revendeur.
- **Qui contacter**
Pour le service après-vente, etc., consultez votre revendeur.

Exigences en matière d'enlèvement



Votre produit et les piles fournies avec la commande à distance sont marqués de ce symbole. Il signifie que les appareils électriques et électroniques, ainsi que les piles

doivent être éliminés séparément des ordures ménagères non triées. Pour les piles, un symbole chimique peut également être présent sous le symbole. Ce symbole signifie que la pile contient une dose de métaux lourds supérieure à une certaine concentration. Le symbole chimique qui peut apparaître est le suivant:

■ Pb: plomb (>0,004%)

N'essayez pas de démonter vous-même le système: le démontage du système ainsi que le traitement du réfrigérant, de l'huile et d'autres composants doivent être effectués par un installateur qualifié, en accord avec les réglementations locales et nationales en vigueur. Les unités et piles usagées doivent être traitées dans des installations spécialisées de dépannage, réutilisation ou recyclage. En vous assurant que cet appareil est éliminé correctement, vous contribuez à éviter les conséquences potentiellement néfastes sur l'environnement et la santé. Veuillez contacter votre installateur ou les autorités locales pour plus d'informations.

DAIKIN INDUSTRIES CZECH REPUBLIC s.r.o.

U Nové Hospody 1/1155, 301 00 Plzeň Skvrňany, Czech Republic

DAIKIN EUROPE N.V.

Zandvoordestraat 300, B-8400 Oostende, Belgium

Copyright 2012 Daikin

