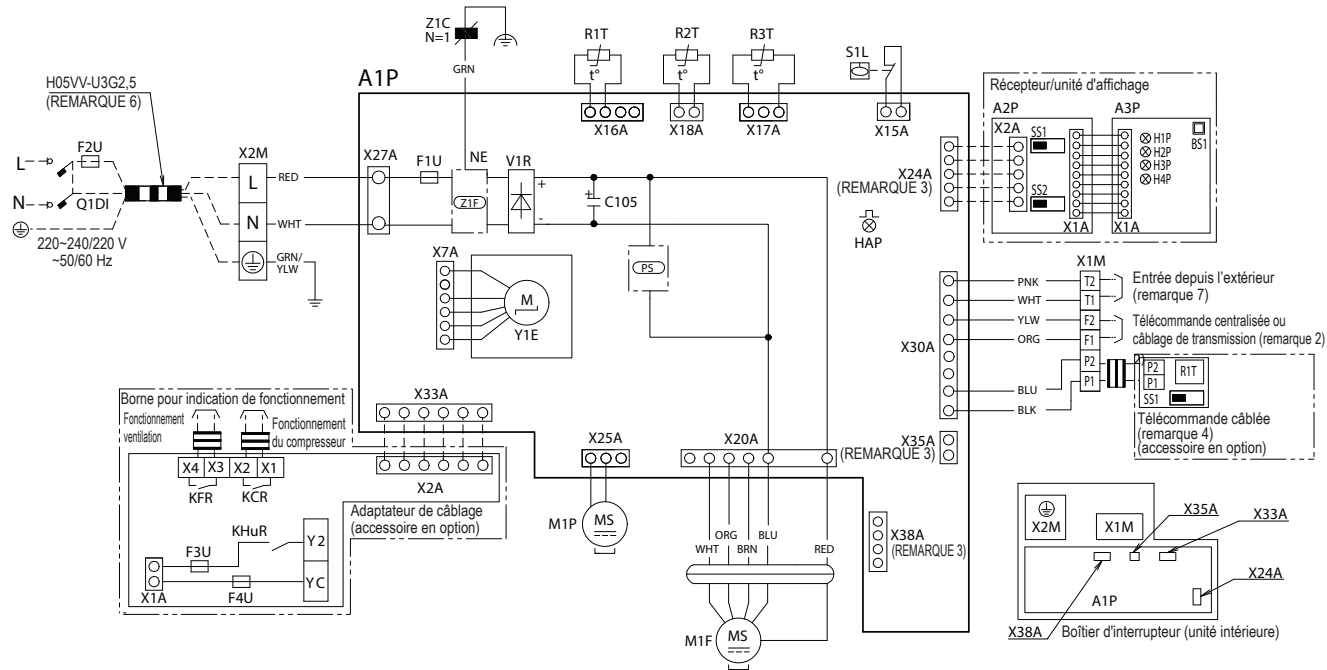


# FXDQ-A3



Unité intérieure	
A1P	Carte du circuit imprimé
C105	Condensateur
PS	Circuit d'alimentation électrique
F1U	Fusible (T, 3,15 A, 250 V)
F2U	Fusible sur site
Z1C	Tore magnétique (filtre antiparasites)
HAP	Diode électroluminescente (témoin de service - vert)
M1F	Moteur (ventilateur)
M1P	Moteur (pompe d'évacuation)
Q1DI	Détecteur différentiel
R1T	Thermistor (air)
R2T,R3T	Thermistor (bobine)
S1L	Interrupteur à flotteur
V1R	Pont de diodes
X1M	Bornier (commande)
X2M	Bornier (alimentation)
Y1E	Détendeur électronique
Z1F	Filtre antiparasites

Récepteur/unité d'affichage	
A2P	Carte du circuit imprimé
A3P	Carte du circuit imprimé
BS1	Bouton-poussoir (marche/arrêt)
H1P	Diode électroluminescente (marche-rouge)
H2P	Diode électroluminescente (témoin de filtre - rouge)
H3P	Diode électroluminescente (minuteur-vert)
H4P	Diode électroluminescente (dégivrage - orange)
SS1	Sélecteur (principal-secondaire)
SS2	Sélecteur (ensemble d'adresses sans fils)
Connecteur pour pièces en option	
X24A	Connecteur (commande à distance à infrarouge)
X33A	Connecteur (adaptateur de câblage)
X35A	Connecteur (connecteur de l'alimentation électrique)
X38A	Connecteur (multilocataire)
Adaptateur de câblage	
F3U, F4U	Fusible [(B), 5 A, 250 V]
KFR, KCR, KHuR	Relais magnétique
Commande à distance câblée	
R1T	Thermistor (air)
SS1	Sélecteur (principal-secondaire)

## REMARQUES

1. L: Sous tension  
N: Neutre
2. : bornier, : connecteur, : câblage sur site, : attache-fils, : terre (vis)
3. En cas d'utilisation d'une commande à distance centralisée, la raccorder à l'unité conformément aux instructions figurant dans le manuel fourni.
4. X24A, X33A, X35A, X38A sont connectés quand les accessoires en option sont utilisés.
5. En cas de commutation principal/secondaire. Consulter le manuel d'installation fourni avec la télécommande.
6. Les symboles sont les suivants : RED:rouge BLK:noir WHT:blanc YLW:jaune GRN:vert ORG:orange BRN:marron PNK:rose GRY:gris BLU:bleu
7. Indication uniquement en cas de conduites protégées. Utiliser H07RN-F en l'absence de protection.
8. En cas de connexion des fils d'entrée depuis l'extérieur, les modes arrêt forcé et marche/arrêt peuvent être sélectionnés à l'aide de la télécommande. Pour en savoir plus, consulter le manuel.