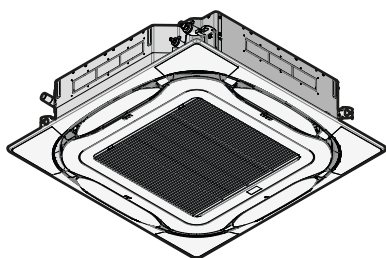




Manuel d'installation et de fonctionnement

Conditionneur d'air à système VRV



FXFA20A2VEB
FXFA25A2VEB
FXFA32A2VEB
FXFA40A2VEB
FXFA50A2VEB
FXFA63A2VEB
FXFA80A2VEB
FXFA100A2VEB
FXFA125A2VEB

Manuel d'installation et de fonctionnement
Conditionneur d'air à système VRV

Français

Table des matières

| | |
|---|-----------|
| 1 À propos de la documentation | 3 |
| 1.1 À propos du présent document | 3 |
| 2 Instructions de sécurité spécifiques de l'installateur | 4 |
| 2.1 Instructions pour l'appareil utilisant du réfrigérant R32 | 5 |
| 2.1.1 Exigences d'espace pour l'installation | 5 |
| Pour l'utilisateur | 5 |
| 3 Instructions de sécurité de l'utilisateur | 5 |
| 3.1 Généralités | 5 |
| 3.2 Instructions d'utilisation sûre | 6 |
| 4 A propos du système | 8 |
| 4.1 Configuration du système | 9 |
| 5 Interface utilisateur | 9 |
| 6 Fonctionnement | 9 |
| 6.1 Plage de fonctionnement | 9 |
| 6.2 A propos des différents modes de fonctionnement | 9 |
| 6.2.1 Modes de fonctionnement de base | 9 |
| 6.2.2 Mode de fonctionnement du chauffage spéciaux | 10 |
| 6.2.3 Réglage du sens du flux d'air | 10 |
| 6.2.4 Flux d'air de circulation actif | 10 |
| 6.3 Fonctionnement du système | 10 |
| 7 Maintenance et entretien | 10 |
| 7.1 Précautions de maintenance et d'entretien | 10 |
| 7.2 Nettoyage du filtre à air, de la grille d'aspiration, de la sortie d'air et des panneaux extérieurs | 11 |
| 7.2.1 Pour nettoyer le filtre à air | 11 |
| 7.2.2 Nettoyage de la grille d'aspiration | 11 |
| 7.2.3 Nettoyage de la sortie d'air et des panneaux extérieurs | 12 |
| 7.3 A propos du réfrigérant | 12 |
| 7.3.1 A propos du capteur de fuite de réfrigérant | 13 |
| 8 Dépannage | 13 |
| 9 Relocalisation | 13 |
| 10 Mise au rebut | 13 |
| Pour l'installateur | 14 |
| 11 À propos du carton | 14 |
| 11.1 Unité intérieure | 14 |
| 11.1.1 Retrait des accessoires de l'unité intérieure | 14 |
| 12 Installation de l'unité | 14 |
| 12.1 Préparation du lieu d'installation | 14 |
| 12.1.1 Exigences pour le lieu d'installation de l'unité intérieure | 14 |
| 12.2 Montage de l'unité intérieure | 15 |
| 12.2.1 Consignes lors de l'installation de l'unité intérieure | 15 |
| 12.2.2 Consignes pour l'installation de la tuyauterie de purge | 16 |
| 13 Installation de la tuyauterie | 18 |
| 13.1 Préparation de la tuyauterie de réfrigérant | 18 |
| 13.1.1 Exigences de la tuyauterie de réfrigérant | 18 |
| 13.1.2 Isolation de la tuyauterie de réfrigérant | 18 |
| 13.2 Raccordement de la tuyauterie de réfrigérant | 18 |
| 13.2.1 Raccordement de la tuyauterie de réfrigérant à l'unité intérieure | 18 |

| | |
|--|-----------|
| 14 Installation électrique | 19 |
| 14.1 Spécifications des composants de câblage standard | 19 |
| 14.2 Raccordement du câblage électrique à l'unité intérieure | 19 |
| 15 Mise en service | 20 |
| 15.1 Liste de contrôle avant la mise en service | 20 |
| 15.2 Essai de fonctionnement | 20 |
| 16 Configuration | 20 |
| 16.1 Réglage sur place | 20 |
| 17 Données techniques | 22 |
| 17.1 Schéma de câblage | 22 |
| 17.1.1 Légende du schéma de câblage unifié | 22 |

1 À propos de la documentation

1.1 À propos du présent document

Public visé

Installateurs agréés + utilisateurs finaux



INFORMATIONS

Cet appareil est destiné à être utilisé par des utilisateurs experts ou formés dans des ateliers, l'industrie légère et les fermes ou à des fins commerciales par des profanes.



AVERTISSEMENT

Assurez-vous que l'installation, l'entretien, la maintenance, la réparation et les matériaux utilisés suivent les instructions de Daikin et, en outre, qu'ils sont conformes à la législation en vigueur et effectués par des personnes qualifiées uniquement. En Europe et dans les régions où les normes IEC s'appliquent, la norme EN/IEC 60335-2-40 est celle en vigueur.

Documentation

Le présent document fait partie d'un ensemble. L'ensemble complet comprend les documents suivants:

- **Précautions de sécurité générales:**
 - Instructions de sécurité à lire avant l'installation
 - Format: Papier (dans le carton de l'unité intérieure)
- **Manuel d'installation et d'utilisation de l'unité intérieure:**
 - Instructions d'installation et d'utilisation
 - Format: Papier (dans le carton de l'unité intérieure)
- **Guide de référence de l'installateur et de l'utilisateur:**
 - Préparation de l'installation, bonnes pratiques, données de référence, etc.
 - Instructions détaillées étape par étape et informations de fond pour une utilisation de base et avancée
 - Format: Fichiers numériques sur <http://www.daikineurope.com/support-and-manuals/product-information/>

Il est possible que les dernières révisions de la documentation fournie soient disponibles sur le site Web Daikin de votre région ou via votre revendeur.

La documentation d'origine est rédigée en anglais. Toutes les autres langues sont des traductions.

Données techniques

- Un **sous-ensemble** des récentes données techniques est disponible sur le site régional Daikin (accessible au public).
- L'**ensemble complet** des dernières données techniques est disponible sur le Daikin Business Portal (authentification requise).

2 Instructions de sécurité spécifiques de l'installateur

2 Instructions de sécurité spécifiques de l'installateur

Respectez toujours les consignes de sécurité et les règlements suivants.

Généralités



AVERTISSEMENT

Assurez-vous que l'installation, l'entretien, la maintenance, la réparation et les matériaux utilisés suivent les instructions de Daikin et, en outre, qu'ils sont conformes à la législation en vigueur et effectués par des personnes qualifiées uniquement. En Europe et dans les régions où les normes IEC s'appliquent, la norme EN/IEC 60335-2-40 est celle en vigueur.

Lieu d'installation (voir "12.1 Préparation du lieu d'installation" [p 14])



AVERTISSEMENT

L'appareil sera stocké dans une pièce sans sources d'allumage fonctionnant en permanence (exemple: flammes nues, un appareil fonctionnant au gaz ou un chauffage électrique).



ATTENTION

Appareil non accessible au public: installez-le dans un endroit sûr, protégé d'un accès aisé.

Cette unité, intérieure et extérieure, peut être installée dans un environnement commercial et en industrie légère.

Installation de la tuyauterie de réfrigérant (voir "13 Installation de la tuyauterie" [p 18])



ATTENTION

- N'UTILISEZ PAS d'huile minérale sur la partie évasée.
- NE RÉUTILISEZ PAS la tuyauterie d'installations précédentes.
- N'installez JAMAIS de séchoir sur cette unité R32 afin de préserver sa durée de vie. Le matériau de séchage peut se dissoudre et endommager le système.



ATTENTION

- Un évitement incomplet peut entraîner des fuites de gaz réfrigérant.
- Ne réutilisez PAS les évènements. Utilisez de nouveaux évènements pour éviter les fuites de gaz réfrigérant.
- Utilisez les raccords coniques fournis avec l'unité. L'utilisation de raccords coniques différents peut provoquer des fuites de gaz réfrigérant.



ATTENTION

Installez la tuyauterie ou les composants frigorifiques dans une position où il est peu probable qu'ils soient exposés à une substance susceptible de corroder les composants contenant du réfrigérant, à moins que les composants ne soient fabriqués à partir de matériaux qui soient intrinsèquement résistants à la corrosion ou qui soient convenablement protégés contre cette corrosion.

Installation électrique (voir "14 Installation électrique" [p 19])



AVERTISSEMENT

- Si l'alimentation ne dispose pas d'une phase neutre ou dispose d'une phase neutre incorrecte, l'équipement peut être endommagé.
- Procédez à la mise à la terre. Ne mettez PAS l'unité à la terre avec une canalisation, un parasurtenseur ou une prise de terre téléphonique. Une mise à la terre incomplète peut provoquer des décharges électriques.
- Installez les disjoncteurs ou les fusibles requis.
- Fixez le câblage électrique avec des attaches de manière à ce que les câbles n'entrent PAS en contact avec la tuyauterie ou des bords coupants, du côté haute pression notamment.
- N'utilisez PAS de fils enroulés, de fils conducteurs toronnés, de rallonges ou de connexions d'un système en étoile. Ils peuvent entraîner une surchauffe, une décharge électrique ou un incendie.
- N'installez PAS un condensateur d'avance de phase, cette unité est en effet équipée d'un inverseur. Un condensateur d'avance de phase réduira les performances et peut entraîner des accidents.



AVERTISSEMENT

- Le câblage DOIT être effectué par un électricien agréé et DOIT être conforme à la législation en vigueur.
- Procédez aux raccords électriques sur le câblage fixe.
- Tous les composants fournis sur site et l'ensemble de l'installation électrique DOIVENT être conformes à la législation en vigueur.



AVERTISSEMENT

Utilisez TOUJOURS un câble multiconducteur pour l'alimentation électrique.



AVERTISSEMENT

Utiliser un disjoncteur de type à déconnexion omnipolaire avec séparation de contact d'au moins 3 mm assurant une déconnexion en cas de surtension de catégorie III.



AVERTISSEMENT

Si le câble d'alimentation est endommagé, il DOIT être remplacé par le fabricant, son agent de service ou des personnes qualifiées afin d'éviter tout danger.



ATTENTION

- Chaque unité intérieure doit être raccordée à une interface utilisateur séparée. Seul un contrôleur à distance compatible avec un système de sécurité peut être utilisé comme interface utilisateur. Voir la fiche technique pour la compatibilité des contrôleurs à distance (par ex. BRC1H52/82*).
- L'interface utilisateur doit toujours être mise dans la même pièce que l'unité intérieure. Pour plus de détails, veuillez vous référer au manuel d'installation et d'utilisation de l'interface utilisateur.

Mise en service (voir "15 Mise en service" [p 20])



AVERTISSEMENT

Si les panneaux des unités intérieures ne sont pas installés, veillez à éteindre le système après avoir terminé le test de fonctionnement. Pour ce faire, arrêtez le fonctionnement via l'interface utilisateur. N'arrêtez PAS le fonctionnement en débranchant les disjoncteurs.

2.1 Instructions pour l'appareil utilisant du réfrigérant R32



AVERTISSEMENT: MATÉRIAU LÉGÈREMENT INFLAMMABLE

Le réfrigérant à l'intérieure de cette unité est moyennement inflammable.



AVERTISSEMENT

- Ne percez et ne brûlez PAS.
- N'utilisez PAS de moyens d'accélérer le processus de dégivrage ou pour nettoyer l'appareil que ceux recommandés par le fabricant.
- Sachez que le réfrigérant R32 est SANS odeur.



AVERTISSEMENT

Pour éviter des dommages mécaniques, l'appareil sera stocké dans une pièce bien ventilée sans sources d'allumage fonctionnant en permanence (exemple: flammes nues, un appareil fonctionnant au gaz ou un chauffage électrique) et aura une taille de pièce comme spécifié ci-dessous.



AVERTISSEMENT

Assurez-vous que l'installation, l'entretien, la maintenance et la réparation sont conformes aux instructions de Daikin et à la législation en vigueur (par exemple la réglementation nationale sur le gaz) et sont effectués uniquement par des personnes autorisées.



AVERTISSEMENT

Si une ou plusieurs pièces sont reliées à l'unité par un système de conduits, assurez-vous que:

- il n'y a pas de sources d'inflammation en fonctionnement (par exemple: flammes nues, un appareil à gaz en marche ou un chauffage électrique en marche) dans le cas où la surface au sol est inférieure à la surface de plancher minimale A (m²);
- aucun dispositif auxiliaire, qui pourrait constituer une source d'inflammation potentielle, n'est installé dans le conduit (exemple: surfaces chaudes avec une température dépassant les 700°C et dispositif de commutation électrique);
- seuls des appareils auxiliaires homologués par le fabricant sont utilisés dans les systèmes de gaine;
- une entrée ET une sortie d'air sont reliées directement à la même pièce par une gaine. N'utilisez PAS d'espaces tels qu'un faux plafond comme gaine pour l'entrée ou la sortie d'air.



REMARQUE

- Des précautions doivent être prises pour éviter des vibrations ou des pulsations excessives dans les conduites de réfrigération.
- Les dispositifs de protection, les tuyauteries et les raccords doivent être protégés autant que possible contre les effets néfastes sur l'environnement.
- Des dispositions doivent être prises pour permettre la dilatation et la contraction de longs tronçons de tuyauterie.
- Les tuyauteries des systèmes de réfrigération doivent être conçues et installées de manière à minimiser la probabilité que des chocs hydrauliques endommagent le système.
- Les équipements et les tuyaux intérieurs doivent être solidement montés et protégés de manière à ce qu'une rupture accidentelle des équipements ou des tuyaux ne puisse se produire à la suite d'événements tels que le déplacement de meubles ou les activités de reconstruction.



ATTENTION

N'utilisez PAS de sources d'inflammation potentielles pour rechercher ou détecter des fuites de réfrigérant.



REMARQUE

- Ne réutilisez PAS les raccords et les joints en cuivre qui ont été utilisés précédemment.
- Les raccords réalisés dans une installation entre des pièces du système réfrigérant seront accessibles à des fins de maintenance.

2.1.1 Exigences d'espace pour l'installation



ATTENTION

La charge totale de réfrigérant dans le système ne peut pas dépasser les exigences de surface minimale au sol de la plus petite pièce desservie. Pour les exigences de surface minimale au sol des unités intérieures, voir le manuel d'installation et d'utilisation de l'unité extérieure.



AVERTISSEMENT

Cet appareil contient du réfrigérant R32. Pour connaître la surface minimale au sol de la pièce dans laquelle l'appareil est rangé, consultez le manuel d'installation et d'utilisation de l'unité extérieure.



REMARQUE

- Protégez la tuyauterie contre les dommages physiques.
- Minimisez l'installation de tuyauterie.

Pour l'utilisateur

3 Instructions de sécurité de l'utilisateur

Respectez toujours les consignes et réglementations de sécurité suivantes.

3.1 Généralités



AVERTISSEMENT

Si vous avez des doutes concernant le fonctionnement de l'unité, contactez votre installateur.

3 Instructions de sécurité de l'utilisateur

AVERTISSEMENT

Les enfants âgés de 8 ans et plus et des personnes ayant des capacités physiques, sensorielles ou mentales réduites ou un manque d'expérience et de connaissances ne peuvent utiliser cet appareil que s'ils ont reçu un encadrement ou des instructions concernant l'utilisation de l'appareil en toute sécurité et comprennent les risques encourus.

Les enfants NE doivent PAS jouer avec l'appareil.

Les enfants ne doivent ni nettoyer l'appareil ni s'occuper de son entretien sans surveillance.

AVERTISSEMENT

Pour éviter tout risque d'incendie ou de décharge électrique:

- NE RINCEZ PAS l'unité.
- NE FAITES PAS fonctionner l'unité si vous avez les mains mouillées.
- NE PLACEZ PAS d'objets contenant de l'eau sur l'unité.

ATTENTION

- NE PLACEZ PAS d'objets ou d'équipements sur l'unité.
- NE VOUS ASSEYEZ PAS, NE GRIMPEZ PAS et NE VOUS TENEZ PAS DEBOUT sur l'unité.

- Les unités disposent du symbole suivant:



Ce symbole signifie que les appareils électriques et électroniques NE peuvent PAS être mélangés à des ordures ménagères non triées. NE TENTEZ PAS de démonter le système: le démontage du système et le traitement du réfrigérant, de l'huile et des autres pièces doivent être assurés par un installateur agréé, conformément à la législation applicable.

Les unités doivent être traitées dans des établissements spécialisés de réutilisation, de recyclage et de remise en état. En vous assurant que cet appareil est éliminé correctement, vous contribuez à éviter les conséquences potentiellement néfastes sur l'environnement et la santé. Pour plus d'informations, contactez votre installateur ou les autorités locales.

- Les piles disposent du symbole suivant:



cela signifie que la batterie NE peut PAS être mélangée avec des déchets ménagers non triés. Si un symbole chimique apparaît sous le symbole, il indique que la pile contient un métal lourd en quantité supérieure à une certaine concentration.

Les symboles chimiques possibles sont: Pb: plomb (>0,004%).

Les piles usagées doivent être traitées dans des établissements spécialisés de réutilisation. En vous assurant que les piles usagées sont correctement mises au rebut, vous contribuez à éviter les conséquences potentiellement néfastes sur l'environnement et la santé.

3.2 Instructions d'utilisation sûre

AVERTISSEMENT

- NE PAS modifier, démonter, retirer, remonter ou réparer l'unité soi-même car un démontage ou une installation incorrects peuvent provoquer une électrocution ou un incendie. Contactez votre revendeur.
- En cas de fuite accidentelle de réfrigérant, assurez-vous qu'il n'y a pas de flammes nues. Le réfrigérant proprement dit est parfaitement sûr, non toxique et modérément inflammable, mais il libérera des gaz toxiques s'il fuit accidentellement dans un local où de l'air combustible de chauffages à ventilateur, cuisinières au gaz, etc. est présent. Demandez toujours à une personne compétente de confirmer que le point de fuite a été réparé ou corrigé avant de reprendre le fonctionnement.

ATTENTION

Cette unité est équipée de mesures de sécurité électriques, comme un détecteur de fuites de réfrigérant. Pour être efficace, l'unité doit être alimentée en électricité à tout moment après l'installation, à l'exception des périodes de service courtes.

ATTENTION

- Ne touchez JAMAIS aux pièces internes du dispositif de régulation.

- Ne retirez PAS le panneau avant. Certaines pièces à l'intérieur sont dangereuses à leur contact et peuvent provoquer un problème à l'appareil. Pour vérifier et ajuster les pièces internes, contactez votre revendeur.

AVERTISSEMENT

Cette unité contient des composants électriques et des pièces chaudes.

AVERTISSEMENT

Avant d'utiliser l'unité, assurez-vous que l'installation a été effectuée correctement par un installateur.

ATTENTION

Il n'est pas bon pour la santé d'exposer son corps au flux d'air pendant une période prolongée.

ATTENTION

Pour éviter toute déficience en oxygène, ventilez suffisamment la pièce si un appareil équipé d'un brûleur est utilisé avec le système.

ATTENTION

N'actionnez PAS le système lors de l'utilisation d'un insecticide à fumigation. Les produits chimiques pourraient s'accumuler dans l'unité et mettre en danger la santé de ceux qui sont hypersensibles aux produits chimiques.

ATTENTION

N'exposez JAMAIS les petits enfants, les plantes ou les animaux directement au flux d'air.

AVERTISSEMENT

NE placez PAS d'objets sous l'unité intérieure et/ou extérieure qui pourraient se mouiller. Sinon, la condensation sur l'unité ou sur les conduites de réfrigérant, la saleté sur le filtre à air ou le colmatage de l'évacuation pourraient provoquer un goutte-à-goutte, et les objets sous l'unité pourraient se salir ou s'abîmer.

AVERTISSEMENT

Ne placez PAS une bombe inflammable près du climatiseur et n'utilisez pas de sprays près de l'unité. Cela risque de provoquer un incendie.

Maintenance et service (voir "7 Maintenance et entretien" p 10)

ATTENTION: Attention au ventilateur!

Il est dangereux d'inspecter l'unité quand le ventilateur tourne.

Veillez à couper l'interrupteur principal avant d'exécuter toute tâche de maintenance.

ATTENTION

NE PAS insérer les doigts, de tiges ou d'autres objets dans l'entrée ou la sortie d'air. Lorsque le ventilateur tourne à haute vitesse, il peut provoquer des blessures.

AVERTISSEMENT

Ne remplacez JAMAIS un fusible par un autre d'un mauvais ampérage ou par d'autres fils quand un fusible grille. L'utilisation d'un fil de fer ou de cuivre peut provoquer une panne de l'unité ou un incendie.

ATTENTION

Après une longue utilisation, vérifiez le support de l'unité et les fixations pour voir s'ils ne sont pas endommagés. En cas de détérioration, l'unité peut tomber et de présenter un risque de blessure.

DANGER: RISQUE D'ÉLECTROCUTION

Pour nettoyer le climatiseur ou le filtre à air, veillez à interrompre le fonctionnement et à couper les alimentations électriques. Sinon, il y a un risque de choc électrique et de blessure.

AVERTISSEMENT

Faites attention aux échelles lorsque vous travaillez en hauteur.

4 A propos du système

ATTENTION

Mettez l'unité hors tension avant de nettoyer le filtre à air, la grille d'aspiration, la sortie d'air et les panneaux extérieurs.

ATTENTION

Avant d'accéder aux dispositifs des bornes, veuillez à interrompre toute l'alimentation.

AVERTISSEMENT

Ne mouillez PAS l'unité intérieure.
Conséquence possible: Décharges électriques ou incendie.

À propos du réfrigérant (voir "7.3 A propos du réfrigérant" [p 12])

AVERTISSEMENT: MATÉRIAU LÉGÈREMENT INFLAMMABLE

Le réfrigérant à l'intérieure de cette unité est moyennement inflammable.

AVERTISSEMENT

- Ne percez et ne brûlez PAS des pièces du cycle de réfrigérant.
- N'utilisez PAS de produit de nettoyage ou de moyens d'accélérer le processus de dégivrage autres que ceux recommandés par le fabricant.
- Sachez que le réfrigérant à l'intérieur du système est sans odeur.

AVERTISSEMENT

Le réfrigérant à l'intérieur de cette unité est légèrement inflammable, mais ne fuit PAS normalement. Si du réfrigérant fuit dans la pièce et entre en contact avec la flamme d'un brûleur, d'un chauffage ou d'une cuisinière, il y a un risque d'incendie ou de formation de gaz nocifs.

Eteignez tout dispositif de chauffage à combustible, ventiler la pièce et contacter le revendeur de l'unité.

N'utilisez PAS l'unité tant qu'une personne compétente n'a pas confirmé que la fuite de réfrigérant est colmatée.

AVERTISSEMENT

Il est nécessaire de remplacer le capteur après chaque détection ou en fin de vie. Seule une personne autorisée EST HABILITÉE à remplacer le capteur.

AVERTISSEMENT

L'appareil sera stocké dans une pièce sans sources d'allumage fonctionnant en permanence (exemple: flammes nues, un appareil fonctionnant au gaz ou un chauffage électrique).

Dépannage (voir "8 Dépannage" [p 13])

AVERTISSEMENT

Arrêtez le fonctionnement et coupez l'alimentation si quelque chose d'inhabituel se produit (odeurs de brûlé, etc.).

Si l'unité continue de tourner dans ces circonstances, il y a un risque de cassure, d'électrocution ou d'incendie. Contactez votre revendeur.

4 A propos du système

AVERTISSEMENT

- NE PAS modifier, démonter, retirer, remonter ou réparer l'unité soi-même car un démontage ou une installation incorrects peuvent provoquer une électrocution ou un incendie. Contactez votre revendeur.
- En cas de fuite accidentelle de réfrigérant, assurez-vous qu'il n'y a pas de flammes nues. Le réfrigérant proprement dit est parfaitement sûr, non toxique et modérément inflammable, mais il libèrera des gaz toxiques s'il fuit accidentellement dans un local où de l'air combustible de chauffages à ventilateur, cuisinières au gaz, etc. est présent. Demandez toujours à une personne compétente de confirmer que le point de fuite a été réparé ou corrigé avant de reprendre le fonctionnement.

REMARQUE

N'utilisez PAS le système à d'autres fins. Afin d'éviter toute détérioration de la qualité, n'utilisez PAS l'unité pour refroidir des instruments de précision, de l'alimentation, des plantes, des animaux ou des œuvres d'art.

REMARQUE

Pour des modifications ou extensions futures de votre système:

Un aperçu complet des combinaisons autorisées (pour des extensions futures du système) est disponible dans les données techniques et doit être consulté. Contactez votre installateur pour recevoir davantage d'informations et un conseil professionnel.

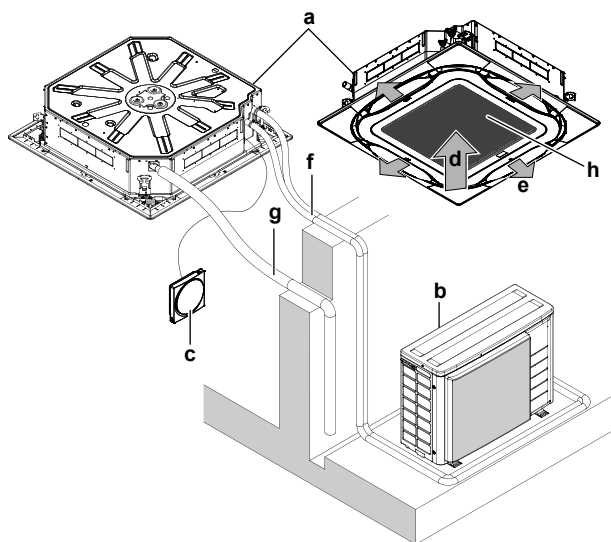
ATTENTION

Cette unité est équipée de mesures de sécurité électriques, comme un détecteur de fuites de réfrigérant. Pour être efficace, l'unité doit être alimentée en électricité à tout moment après l'installation, à l'exception des périodes de service courtes.

4.1 Configuration du système

INFORMATIONS

L'illustration suivante est un exemple, il est possible qu'elle ne corresponde PAS à la configuration de votre système.



- a Unité intérieure
- b Unité extérieure
- c Interface utilisateur
- d Air d'aspiration
- e Air de décharge
- f Tuyauterie de réfrigérant + câble de transmission
- g Tuyau de purge
- h Grille d'aspiration et filtre à air

5 Interface utilisateur

ATTENTION

- Ne touchez JAMAIS aux pièces internes du dispositif de régulation.
- Ne retirez PAS le panneau avant. Certaines pièces à l'intérieur sont dangereuses à leur contact et peuvent provoquer un problème à l'appareil. Pour vérifier et ajuster les pièces internes, contactez votre revendeur.

REMARQUE

Ne frottez pas le panneau de commande du dispositif de régulation avec du benzène, du dissolvant, un chiffon pour poussière chimique, etc. Le panneau peut se décolorer ou le revêtement peut se détacher. S'il est fortement encrassé, plongez un chiffon dans une solution détergente neutre, tordez le bien et frottez le panneau. Séchez-le avec un autre chiffon sec.

REMARQUE

N'appuyez JAMAIS sur le bouton de l'interface utilisateur avec un objet dur et pointu. L'interface utilisateur pourrait s'abîmer.

REMARQUE

Ne tirez ou tordez JAMAIS le câble électrique de l'interface utilisateur. Cela pourrait provoquer un dysfonctionnement de l'unité.

Ce manuel d'utilisation donne un aperçu non exhaustif des fonctions principales du système.

Pour de plus amples informations concernant l'interface utilisateur, voir le manuel d'utilisation de l'interface utilisateur installée.

6 Fonctionnement

6.1 Plage de fonctionnement

INFORMATIONS

Pour les limites de fonctionnement, voir les données techniques de l'unité extérieure connectée.

6.2 A propos des différents modes de fonctionnement

INFORMATIONS

Selon le système installé, certains modes de fonctionnement ne seront pas disponibles.

- La vitesse d'écoulement de l'air peut se régler d'elle-même en fonction de la température de la pièce ou bien le ventilateur peut s'arrêter immédiatement. Il ne s'agit pas d'un dysfonctionnement.
- Si l'alimentation principale est sur arrêt pendant le fonctionnement, un redémarrage automatique a lieu lorsque l'alimentation est rétablie.
- **Point de consigne.** Température cible pour les modes de fonctionnement Refroidissement, Chauffage et Auto.
- **Réduction.** Fonction qui maintient la température ambiante dans une plage spécifique lorsque le système est éteint (par l'utilisateur, la fonction de programme ou la minuterie d'arrêt).



6.2.1 Modes de fonctionnement de base

L'unité intérieure peut fonctionner dans différents modes de fonctionnement.

| Icône | Mode de fonctionnement |
|-------|---|
| | Refroidissement. Dans ce mode, le refroidissement sera activé selon les besoins par le point de consigne ou par le mode de retour au point de consigne. |
| | Chauffage. Lorsque ce mode est activé, le chauffage est activé dans la mesure requise par le point de consigne ou le mode de retour au point de consigne. |
| | Uniquement ventilateur. Lorsque ce mode est activé, l'air circule sans refroidissement ni chauffage. |
| | Sec. Lorsque ce mode est activé, l'humidité de l'air est réduite avec une baisse de température minimale. La température et la vitesse du ventilateur sont contrôlées automatiquement et ne peuvent être contrôlées par le contrôleur. L'opération de déshumidification ne fonctionnera pas si la température ambiante est trop basse. |
| | Auto. En mode Auto, l'unité intérieure bascule automatiquement entre le mode chauffage et le mode refroidissement, tel que le point de consigne le définit. |

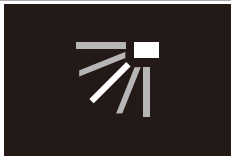


7 Maintenance et entretien

6.2.2 Mode de fonctionnement du chauffage spéciaux

| Utilisation | Description |
|-------------------|--|
| Dégivrage | <p>Pour éviter une perte de puissance de chauffage due à l'accumulation de givre dans l'unité extérieure, le système passe automatiquement en mode dégivrage.</p> <p>Pendant le dégivrage, le ventilateur de l'unité intérieure s'arrêtera de fonctionner et l'icône suivante apparaîtra sur l'écran d'accueil:</p>  <p>Le système reprendra son fonctionnement normal après environ 6 à 8 minutes.</p> |
| Démarrage à chaud | <p>Pendant le démarrage à chaud, le ventilateur de l'unité intérieure s'arrêtera de fonctionner et l'icône suivante apparaîtra sur l'écran d'accueil:</p>  |

6.2.3 Réglage du sens du flux d'air

Les directions du flux d'air suivantes peuvent être réglées:

| Direction | Ecran |
|---|---|
| Position fixée. L'unité intérieure souffle de l'air dans 1 des 5 positions fixées. |  |
| Pivotement. L'unité intérieure alterne entre les 5 positions. |  |
| Auto. L'unité intérieure ajuste la direction du flux d'air en fonction du mouvement détecté par un capteur de mouvement. |  |

INFORMATIONS

Selon la disposition et l'organisation du système, le sens du flux d'air Auto peut ne pas être disponible.

INFORMATIONS

Pour la procédure de réglage du sens du flux d'air, voir le guide de référence ou le manuel de l'interface utilisateur utilisée.

Commande automatique du flux d'air

Dans les conditions de fonctionnement suivantes, le sens du flux d'air des unités intérieures est contrôlé automatiquement:

- Lorsque la température ambiante est supérieure à la consigne du contrôleur pour le mode Chauffage (y compris le mode Auto).

- Lorsque les unités intérieures fonctionnent en mode Chauffage et que la fonction Dégivrage est active.
- Lorsque les unités intérieures fonctionnent en mode Continu et que le sens du flux d'air est horizontal.



AVERTISSEMENT

Ne touchez jamais la sortie d'air ou les lames horizontales lorsque le volet oscillant fonctionne. Les doigts peuvent être pris ou l'unité peut se casser.



REMARQUE

Evitez un fonctionnement dans le sens horizontal. Cela peut provoquer de la condensation ou un dépôt de poussière au plafond ou sur le volet.

6.2.4 Flux d'air de circulation actif

Utilisez le flux d'air de circulation actif pour refroidir ou réchauffer rapidement la pièce.



INFORMATIONS

Pour la procédure de réglage du sens du flux d'air, voir le guide de référence ou le manuel de l'interface utilisateur utilisée.

6.3 Fonctionnement du système



INFORMATIONS

Pour le réglage du mode de fonctionnement, le sens du flux d'air, le flux d'air de circulation actif ou d'autres paramètres, voir le guide de référence ou le manuel d'utilisation de l'interface utilisateur.

7 Maintenance et entretien

7.1 Précautions de maintenance et d'entretien



REMARQUE

L'entretien DOIT être effectué par un installateur agréé ou un agent technique.

Nous recommandons d'effectuer l'entretien au moins une fois par an. Cependant, la législation en vigueur pourrait exiger des intervalles d'entretien plus rapprochés.



ATTENTION

NE PAS insérer les doigts, de tiges ou d'autres objets dans l'entrée ou la sortie d'air. Lorsque le ventilateur tourne à haute vitesse, il peut provoquer des blessures.



REMARQUE

N'inspectez ni n'entretenez JAMAIS l'unité vous-même. Demandez à un technicien qualifié d'exécuter ce travail. Toutefois, en tant qu'utilisateur final, vous pouvez nettoyer le filtre à air, la grille d'aspiration, la sortie d'air et les panneaux extérieurs.



AVERTISSEMENT

Ne remplacez JAMAIS un fusible par un autre d'un mauvais ampérage ou par d'autres fils quand un fusible grille. L'utilisation d'un fil de fer ou de cuivre peut provoquer une panne de l'unité ou un incendie.

ATTENTION

Après une longue utilisation, vérifiez le support de l'unité et les fixations pour voir s'ils ne sont pas endommagés. En cas de détérioration, l'unité peut tomber et de présenter un risque de blessure.

REMARQUE

Ne frottez pas le panneau de commande du dispositif de régulation avec du benzène, du dissolvant, un chiffon pour poussière chimique, etc. Le panneau peut se décolorer ou le revêtement peut se détacher. S'il est fortement encrassé, plongez un chiffon dans une solution détergente neutre, tordez le bien et frottez le panneau. Séchez-le avec un autre chiffon sec.

ATTENTION

Avant d'accéder aux dispositifs des bornes, veillez à interrompre toute l'alimentation.


DANGER: RISQUE D'ÉLECTROCUTION

Pour nettoyer le climatiseur ou le filtre à air, veillez à interrompre le fonctionnement et à couper les alimentations électriques. Sinon, il y a un risque de choc électrique et de blessure.

AVERTISSEMENT

Faites attention aux échelles lorsque vous travaillez en hauteur.

Les symboles suivants peuvent apparaître sur l'unité intérieure:

| Symbole | Explication |
|---|---|
|  | Mesurez la tension aux bornes des condensateurs du circuit principal ou des composants électriques avant l'entretien. |

7.2 Nettoyage du filtre à air, de la grille d'aspiration, de la sortie d'air et des panneaux extérieurs

ATTENTION

Mettez l'unité hors tension avant de nettoyer le filtre à air, la grille d'aspiration, la sortie d'air et les panneaux extérieurs.

7.2.1 Pour nettoyer le filtre à air

Quand nettoyer le filtre à air:

- Règle d'or: Une fois tous les 6 mois. Si l'air de la pièce est extrêmement encrassé, augmentez la fréquence de nettoyage.
- En fonction des réglages, l'interface utilisateur peut afficher la notification « **Time to clean filter** ». Nettoyez le filtre à air quand la notification s'affiche.
- Si la saleté devient impossible à nettoyer, changer le filtre à air (= équipement en option).

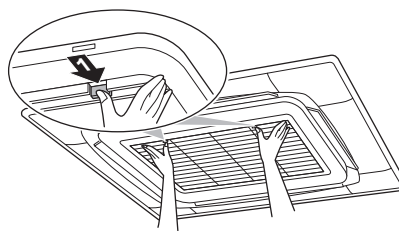
Comment nettoyer le filtre à air:

REMARQUE

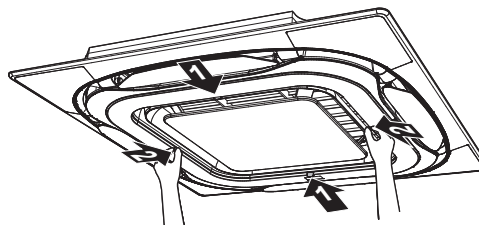
N'utilisez PAS d'eau à 50°C ou plus. **Conséquence possible:** Décoloration et déformation.

- 1 Ouvrez la grille d'aspiration.

Panneau standard:

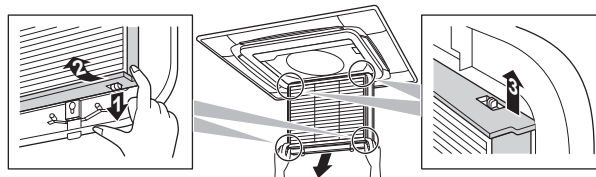


Panneau design:

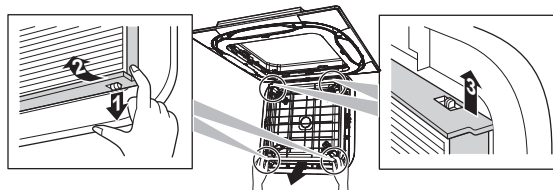


- 2 Retirez le filtre à air.

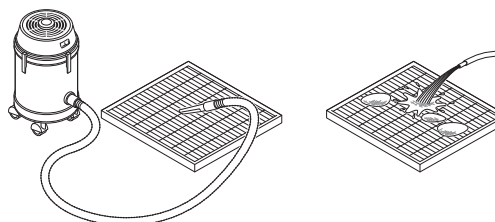
Panneau standard:



Panneau design:



- 3 Nettoyez le filtre à air. Utilisez un aspirateur ou nettoyez à l'eau. Si le filtre à air est très sale, utilisez une brosse douce et un détergent neutre.



- 4 Séchez le filtre à air dans l'ombre.
- 5 Refixez le filtre à air et fermez la grille d'aspiration.
- 6 Mettez le courant.
- 7 Pour effacer les écrans d'avertissement, reportez-vous au guide de référence de l'interface utilisateur.

7.2.2 Nettoyage de la grille d'aspiration

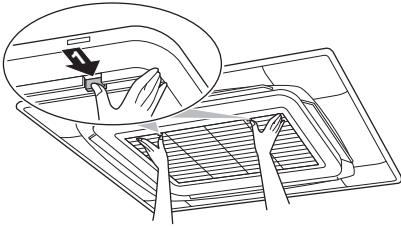
REMARQUE

N'utilisez PAS d'eau à 50°C ou plus. **Conséquence possible:** Décoloration et déformation.

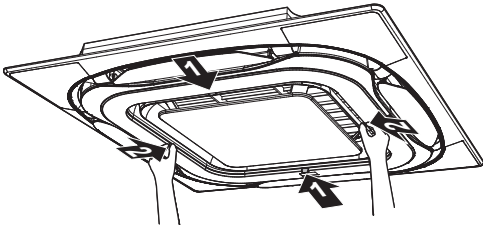
- 1 Ouvrez la grille d'aspiration.

7 Maintenance et entretien

Panneau standard:

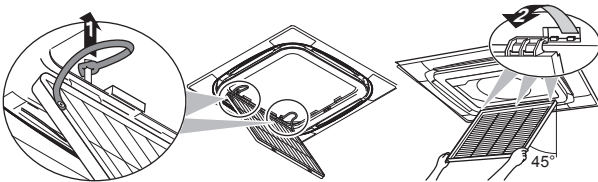


Panneau design:

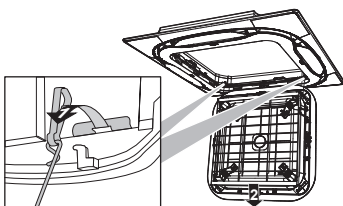


- 2 Enlevez la grille d'aspiration.

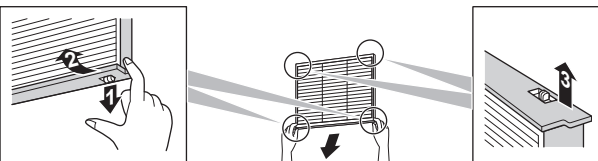
Panneau standard:



Panneau design:



- 3 Retirez le filtre à air.



- 4 Nettoyez la grille d'aspiration. Lavez à l'aide d'une brosse à poils souples et de détergent neutre ou d'eau. Si la grille d'aspiration est très sale, utilisez un produit de nettoyage ménager, laissez agir pendant 10 minutes, puis lavez-la à l'eau.
- 5 Remettez le filtre à air (action 3 dans l'ordre inverse).
- 6 Refixez la grille d'aspiration et fermez-la (étapes 2 et 1 dans l'ordre inverse).

7.2.3 Nettoyage de la sortie d'air et des panneaux extérieurs



AVERTISSEMENT

Ne mouillez PAS l'unité intérieure. **Conséquence possible:** Décharges électriques ou incendie.



REMARQUE

- N'utilisez PAS d'essence, de benzène, de diluant, de poudre à récurer, ni d'insecticide liquide. **Conséquence possible:** Décoloration et déformation.
- N'utilisez PAS d'eau ou d'air à 50°C ou plus. **Conséquence possible:** Décoloration et déformation.
- Ne frottez PAS énergiquement lors du lavage de la pale à l'eau. **Conséquence possible:** L'étanchéité de surface pourrait s'écailler.

Nettoyez à l'aide d'un chiffon doux. Si des taches sont difficiles à enlever, utilisez de l'eau ou un détergent neutre.

7.3 A propos du réfrigérant

Ce produit contient des gaz à effet de serre fluorés. Ne laissez PAS les gaz s'échapper dans l'atmosphère.

Type de réfrigérant: R32

Potentiel de réchauffement global (GWP): 675



REMARQUE

La législation applicable aux **gaz à effet de serre fluorés** exige que la charge de réfrigérant de l'unité soit indiquée à la fois en poids et en équivalent CO₂.

Formule pour calculer la quantité de tonnes d'équivalent CO₂: Valeur PRG du réfrigérant × charge de réfrigérant totale [en kg] / 1000

Veillez contacter votre installateur pour de plus amples informations.



AVERTISSEMENT: MATÉRIAU LÉGÈREMENT INFLAMMABLE

Le réfrigérant à l'intérieure de cette unité est moyennement inflammable.



AVERTISSEMENT

L'appareil sera stocké dans une pièce sans sources d'allumage fonctionnant en permanence (exemple: flammes nues, un appareil fonctionnant au gaz ou un chauffage électrique).



AVERTISSEMENT

- Ne percez et ne brûlez PAS des pièces du cycle de réfrigérant.
- N'utilisez PAS de produit de nettoyage ou de moyens d'accélérer le processus de dégivrage autres que ceux recommandés par le fabricant.
- Sachez que le réfrigérant à l'intérieur du système est sans odeur.



AVERTISSEMENT

Le réfrigérant à l'intérieur de cette unité est légèrement inflammable, mais ne fuit PAS normalement. Si du réfrigérant fuit dans la pièce et entre en contact avec la flamme d'un brûleur, d'un chauffage ou d'une cuisinière, il y a un risque d'incendie ou de formation de gaz nocifs.

Eteignez tout dispositif de chauffage à combustible, ventiler la pièce et contacter le revendeur de l'unité.

N'utilisez PAS l'unité tant qu'une personne compétente n'a pas confirmé que la fuite de réfrigérant est colmatée.

7.3.1 A propos du capteur de fuite de réfrigérant



AVERTISSEMENT

Il est nécessaire de remplacer le capteur après chaque détection ou en fin de vie. Seule une personne autorisée EST HABILITÉE à remplacer le capteur.



REMARQUE

La fonctionnalité des mesures de sécurité est périodiquement vérifiée automatiquement. En cas de dysfonctionnement, un code d'erreur s'affiche sur l'interface utilisateur.



REMARQUE

Le capteur de fuites de réfrigérant R32 est un détecteur à semi-conducteurs qui peut détecter de manière incorrecte des substances autres que le réfrigérant R32. Évitez d'utiliser des substances chimiques (par ex. des solvants organiques, de la laque pour les cheveux, de la peinture) à des concentrations élevées, à proximité de l'unité intérieure, car cela peut entraîner une détection erronée du capteur de fuite de réfrigérant R32.



INFORMATIONS

La durée de vie du capteur est de 10 ans. L'interface utilisateur affiche l'erreur "CH-05" 6 mois avant la fin de la durée de vie du capteur et l'erreur "CH-02" après la fin de la durée de vie du capteur. Pour plus d'informations, consultez le guide de référence de l'interface utilisateur et contactez votre revendeur.

En cas de détection lorsque l'unité est en veille

Lorsque la détection a lieu alors que l'unité est en veille, un "contrôle de fausse détection" se produira.

Contrôle de fausse détection

- 1 L'unité démarre le fonctionnement du ventilateur sur le réglage le plus bas.
 - 2 L'interface utilisateur affiche le code d'erreur "**A0-13**", émet une alarme sonore et l'indicateur de statut clignote.
 - 3 Le capteur vérifie s'il y a eu une fuite de réfrigérant ou une mauvaise détection.
- Si une fuite de réfrigérant n'est PAS détectée, **Résultat**: le système revient à un fonctionnement normal après environ 2 minutes.
 - Si une fuite de réfrigérant est détectée, **Résultat**:
 - 1 L'interface utilisateur affiche l'erreur "**A0-11**", émet une alarme sonore et l'indicateur de statut clignote.
 - 2 Contactez immédiatement votre revendeur. Pour plus d'informations, voir le manuel d'installation de l'unité extérieure.

En cas de détection lorsque l'unité est allumée

- 1 L'interface utilisateur affiche l'erreur "**A0-11**", émet une alarme sonore et l'indicateur de statut clignote.
- 2 Contactez immédiatement votre revendeur. Pour plus d'informations, voir le manuel d'installation de l'unité extérieure.



INFORMATIONS

Pour arrêter l'alarme de l'interface utilisateur, voir le guide de référence de l'interface utilisateur.



INFORMATIONS

Le débit d'air minimum en fonctionnement normal ou lors de la détection de fuite de réfrigérant est toujours >240 m³/h.

8 Dépannage

Si un des dysfonctionnements suivants se produit, prenez les mesures ci-dessous et contactez le fournisseur.



AVERTISSEMENT

Arrêtez le fonctionnement et coupez l'alimentation si quelque chose d'inhabituel se produit (odeurs de brûlé, etc.).

Si l'unité continue de tourner dans ces circonstances, il y a un risque de cassure, d'électrocution ou d'incendie. Contactez votre revendeur.

Le système DOIT être réparé par un technicien qualifié.

| Dysfonctionnement | Mesure |
|--|---|
| Un dispositif de sécurité tel qu'un fusible, un disjoncteur, un différentiel s'active souvent ou l'interrupteur MARCHE/ARRÊT ne fonctionne PAS correctement. | Mettez tous les interrupteurs d'alimentation de l'unité sur OFF. |
| De l'eau fuit de l'unité. | Arrêtez le fonctionnement. |
| L'interrupteur de marche ne fonctionne PAS correctement. | Coupez l'alimentation électrique. |
| Si l'interface utilisateur affiche | Avertissez votre installateur et donnez-lui le code d'erreur. Pour afficher un code d'erreur, reportez-vous au guide de référence de l'interface utilisateur. |

Si le système ne fonctionne PAS correctement, sauf dans les cas susmentionnés, et qu'aucun des dysfonctionnement ci-dessus n'est apparent, inspectez le système conformément aux procédures suivantes.



INFORMATIONS

Reportez-vous au guide de référence disponible sur <http://www.daikineurope.com/support-and-manuals/product-information/> pour plus de conseils de dépannage.

S'il est impossible de remédier au problème soi-même après avoir vérifié tous les éléments ci-dessus, contactez votre installateur et communiquez-lui les symptômes, le nom complet du modèle de l'unité (avec le numéro de fabrication si possible) et la date d'installation (éventuellement reprise sur la carte de garantie).

9 Relocalisation

Contactez votre revendeur pour retirer et réinstaller l'ensemble de l'unité. Le déplacement des unités exige une compétence technique.

10 Mise au rebut



REMARQUE

NE TENTEZ PAS de démonter le système: le démontage du système et le traitement du réfrigérant, de l'huile et des autres pièces DOIVENT être conformes à la législation en vigueur. Les unités DOIVENT être traitées dans des établissements spécialisés de réutilisation, de recyclage et de remise en état.

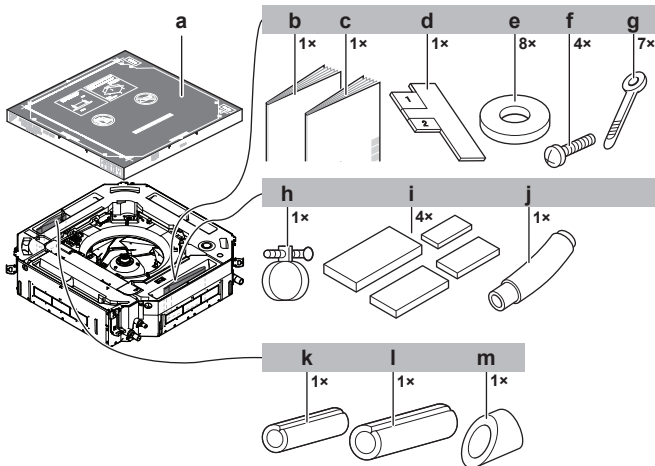
11 À propos du carton

Pour l'installateur

11 À propos du carton

11.1 Unité intérieure

11.1.1 Retrait des accessoires de l'unité intérieure



- a Schéma papier pour l'installation (partie supérieure de l'emballage)
- b Précautions de sécurité générales
- c Manuel d'installation et d'utilisation de l'unité intérieure
- d Guide d'installation
- e Rondelles des supports suspendus
- f Vis (pour fixer provisoirement le gabarit en papier pour l'installation de l'unité intérieure)
- g Attache-câbles
- h Collier en métal
- i Patins d'isolation: grand (tuyau de purge), moyen 1 (tuyau de gaz), moyen 2 (tuyau de liquide), petit (câblage électrique)
- j Tuyau de purge
- k Pièce d'isolation: Petite (tuyau de liquide)
- l Pièce d'isolation: Grande (tuyau de gaz)
- m Pièce d'isolation (tuyau de drainage)

12 Installation de l'unité

12.1 Préparation du lieu d'installation

Évitez l'installation dans un environnement contenant beaucoup de solvants organiques tels que de l'encre et du siloxane.



AVERTISSEMENT

L'appareil sera stocké dans une pièce sans sources d'allumage fonctionnant en permanence (exemple: flammes nues, un appareil fonctionnant au gaz ou un chauffage électrique).

12.1.1 Exigences pour le lieu d'installation de l'unité intérieure



INFORMATIONS

Le niveau de pression sonore est inférieur à 70 dBA.

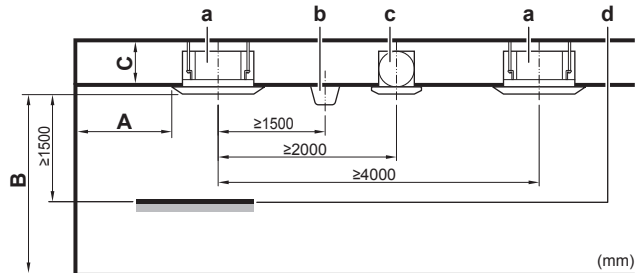


ATTENTION

Appareil non accessible au public: installez-le dans un endroit sûr, protégé d'un accès aisé.

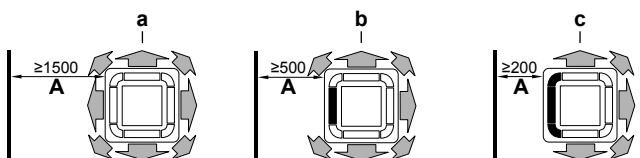
Cette unité, intérieure et extérieure, peut être installée dans un environnement commercial et en industrie légère.

- **Ecartement.** Gardez à l'esprit ce qui suit:



- A Distance minimale par rapport au mur (voir ci-dessous)
- B Distance minimum et maximum par rapport au sol (voir ci-dessous)
- C **Classe 20~63:**
 - ≥224 mm: Dans le cas de l'installation avec le panneau de décoration standard
 - ≥266 mm: Dans le cas de l'installation avec le panneau de décoration design
 - ≥304 mm: Dans le cas de l'installation avec le panneau de décoration auto-nettoyant
 - ≥274 mm: Dans le cas de l'installation avec le kit de prise d'air frais
- Classe 80~100:**
 - ≥266 mm: Dans le cas de l'installation avec le panneau de décoration standard
 - ≥308 mm: Dans le cas de l'installation avec le panneau de décoration design
 - ≥346 mm: Dans le cas de l'installation avec le panneau de décoration auto-nettoyant
 - ≥316 mm: Dans le cas de l'installation avec le kit de prise d'air frais
- Classe 125:**
 - ≥308 mm: Dans le cas de l'installation avec le panneau de décoration standard
 - ≥350 mm: Dans le cas de l'installation avec le panneau de décoration design
 - ≥388 mm: Dans le cas de l'installation avec le panneau de décoration auto-nettoyant
 - ≥358 mm: Dans le cas de l'installation avec le kit de prise d'air frais
- a Unité intérieure
- b Éclairage (le chiffre montre l'éclairage monté au plafond, mais l'éclairage encastré est également autorisé)
- c Ventilateur d'air
- d Volume statique (exemple: table)

- **A: Distance minimale par rapport au mur.** Dépend de la direction d'écoulement de l'air vers le mur.



- a Sortie d'air et coins ouverts
- b Sortie d'air fermée, coins ouverts (kit de patin de blocage en option requis)
- c Sortie d'air et coins fermés (kit de patin de blocage en option requis)

- **B: Distance minimum et maximum par rapport au sol:**

- Minimum: 2,7 m pour éviter tout contact accidentel.
- Maximum: Dépend du sens du flux d'air et de la classe de capacité. Voir "[16.1 Réglage sur place](#)" [p. 20].

i INFORMATIONS

La distance maximale par rapport au sol pour les flux d'air à 3 et à 4 voies (qui nécessitent un kit de patins de blocage en option) peut varier. Se reporter au manuel d'installation du kit de patins de blocage en option.

i INFORMATIONS

Certaines options peuvent nécessiter un espace de service supplémentaire. Se reporter au manuel d'installation de l'option utilisée avant l'installation.

Exigences de surface de plancher minimales

! ATTENTION

La charge totale de réfrigérant dans le système ne peut pas dépasser les exigences de surface minimale au sol de la plus petite pièce desservie. Pour les exigences de surface minimale au sol des unités intérieures, voir le manuel d'installation et d'utilisation de l'unité extérieure.

12.2 Montage de l'unité intérieure

12.2.1 Consignes lors de l'installation de l'unité intérieure

i INFORMATIONS

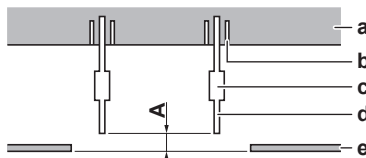
Équipement en option. Lors de l'installation de l'équipement en option, lisez également le manuel d'installation de l'équipement en option. Selon le site, il peut être plus facile d'installer l'équipement en option avant toute chose.

- **Panneau décoratif.** Posez toujours le panneau décoratif **après** avoir installé l'unité.

! REMARQUE

Après installation du panneau décoratif:

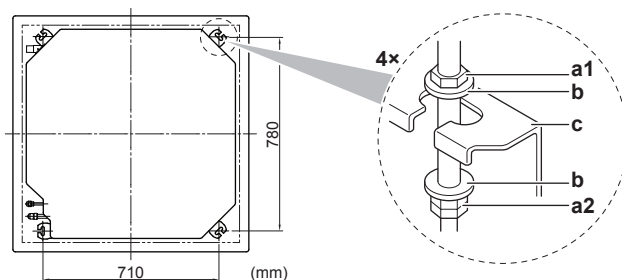
- Vérifiez qu'il n'y a pas d'espace entre le corps de l'unité et le panneau de décoration. **Conséquence possible:** De l'air pourrait s'échapper et former des gouttes de rosée.
- Vérifiez qu'il n'y a pas d'huile sur les pièces en plastique du panneau de décoration. **Conséquence possible:** Dégradation et dommages aux pièces en plastique.
- **Résistance du plafond.** Vérifiez si le plafond est suffisamment solide pour résister au poids de l'unité. S'il y a le moindre risque, renforcez le plafond avant d'installer l'unité.
 - Pour les plafonds existants, utilisez des ancrages.
 - Pour les nouveaux plafonds, utilisez des inserts noyés, des ancrages noyés ou des pièces fournies sur place.



- A** 50~100 mm: Dans le cas de l'installation avec le panneau standard
 100~150 mm: Dans le cas de l'installation avec le kit de prise d'air frais ou le panneau design
 130~180 mm: Dans le cas de l'installation avec le panneau de décoration auto-nettoyant

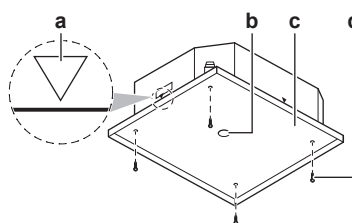
- a** Dalle de plafond
b Ancrage
c Ecrou long ou tendeur
d Boulon de suspension
e Plafond suspendu

- **Boulons de suspension.** Utilisez des boulons de suspension M8~M10 pour l'installation. Fixez le support de suspension au boulon de suspension. Veillez à la fixer fermement en utilisant un écrou et une rondelle au niveau des parties supérieure et inférieure du support de suspension.



- a1** Ecrou (non fourni)
a2 Double écrou (à fournir)
b Rondelle (accessoires)
c Support suspendu (fixé sur l'unité)

- **Gabarit papier pour l'installation** (partie supérieure de l'emballage). Utilisez le gabarit en papier pour déterminer le positionnement horizontal correct. Il contient les dimensions et centres nécessaires. Vous pouvez fixer le gabarit papier à l'unité.



- a** Centre de l'unité
b Centre de l'ouverture au plafond
c Gabarit papier pour l'installation (partie supérieure de l'emballage)
d Vis (accessoires)

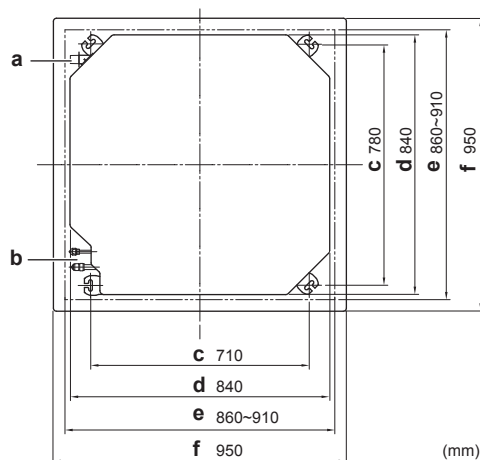
- **Ouverture de plafond et unité:**

- Assurez-vous que l'ouverture de plafond est dans les limites suivantes:

Minimum: 860 mm pour pouvoir monter l'unité.

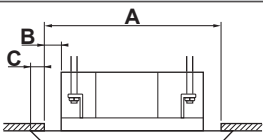
Maximum: 910 mm pour assurer suffisamment de chevauchement entre le panneau de décoration et le plafond suspendu. Si l'ouverture de plafond est plus grande, ajoutez du matériau de plafond supplémentaire.

- Assurez-vous que l'unité et ses supports suspendus (suspension) sont centrés dans l'ouverture de plafond.



- a** Tuyauterie d'évacuation
b Tuyauterie de réfrigérant
c Pas du support de suspension
d Unité
e Ouverture au plafond
f Panneau décoratif

12 Installation de l'unité

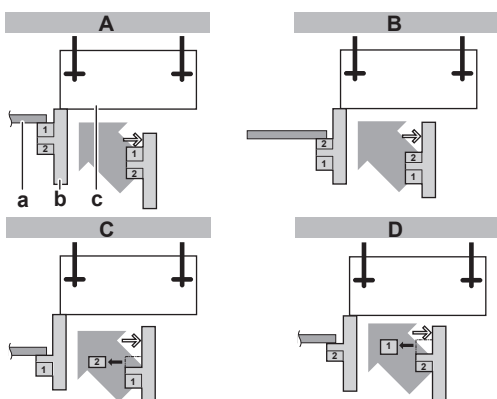
| Exemple | Si A ^(a) | Alors | |
|---|---------------------|------------------|------------------|
| | | B ^(a) | C ^(a) |
|  | 860 mm | 10 mm | 45 mm |
| | 910 mm | 35 mm | 20 mm |

^(a) A: Ouverture au plafond

B: Distance entre l'unité et l'ouverture dans le plafond

C: Chevauchement entre le panneau de décoration et le plafond suspendu

- **Guide d'installation.** Utilisez le guide d'installation pour déterminer la position verticale correcte.



A Dans le cas de l'installation avec le panneau de décoration standard

B Dans le cas de l'installation avec le kit de prise d'air frais

C Dans le cas de l'installation avec le panneau de décoration auto-nettoyant

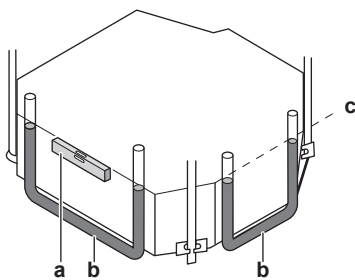
D Dans le cas de l'installation avec le panneau de décoration design

a Plafond suspendu

b Guide d'installation (accessoire)

c Unité

- **Niveau.** Assurez-vous que l'unité est à niveau dans les 4 coins, à l'aide d'un niveau à bulle ou d'un tube en vinyle rempli d'eau.



a Niveau à bulle

b Tube en vinyle

c Niveau d'eau



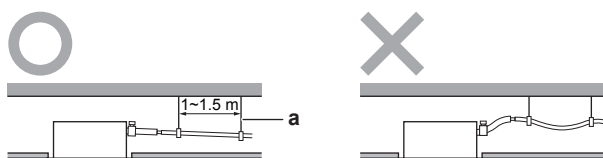
REMARQUE

L'unité ne doit PAS être installée inclinée. **Conséquence possible:** Si l'unité est inclinée dans le sens inverse du flux de condensat (le côté tuyauterie d'évacuation est surélevé), le contacteur à flotteur risque de ne pas fonctionner correctement et l'eau risque de goutter.

- Raccordement de la tuyauterie de purge à l'unité intérieure
- Recherche de fuites d'eau

Directives générales

- **Longueur du tuyau.** Veillez à ce que la tuyauterie soit la plus courte possible.
- **Taille des tuyaux.** La taille du tuyau doit être égale ou supérieure à celle du tuyau de raccordement (tuyau en vinyle de 25 mm de diamètre nominal et de 32 mm de diamètre extérieur).
- **Pente.** Assurez-vous que la tuyauterie de purge a une pente (d'au moins 1/100) pour éviter que l'air ne soit emprisonné dans la tuyauterie. Utilisez des barres de suspension comme illustré.

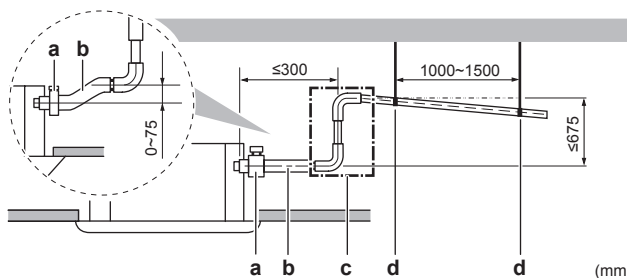


a Barre de suspension

O Autorisé

X Non permis

- **Condensation.** Prenez des mesures contre la condensation. Isolez la tuyauterie de purge complète dans le bâtiment.
- **Tuyauterie ascendante.** Si nécessaire, vous pouvez installer la tuyauterie ascendante pour rendre la pente possible.
 - Inclinaison du flexible de purge: 0~75 mm pour éviter le stress sur la tuyauterie et pour éviter des bulles d'air.



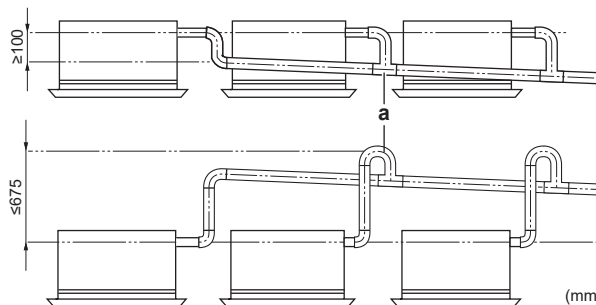
a Collier métallique (accessoire)

b Flexible de purge (accessoire)

c Tuyauterie de purge ascendante (tuyau en vinyle de 25 mm de diamètre nominal et 32 mm de diamètre extérieur) (à fournir)

d Barres de suspension (à fournir)

- **Combinaison des tuyaux de purge.** Vous pouvez combiner les tuyaux de purge. Veillez à utiliser des conduits de purge et raccords en T avec une jauge correcte pour la capacité de fonctionnement des unités.



a Raccord en T

12.2.2 Consignes pour l'installation de la tuyauterie de purge

Assurez-vous que l'eau de condensation peut être évacuée correctement. Cela implique:

- Directives générales

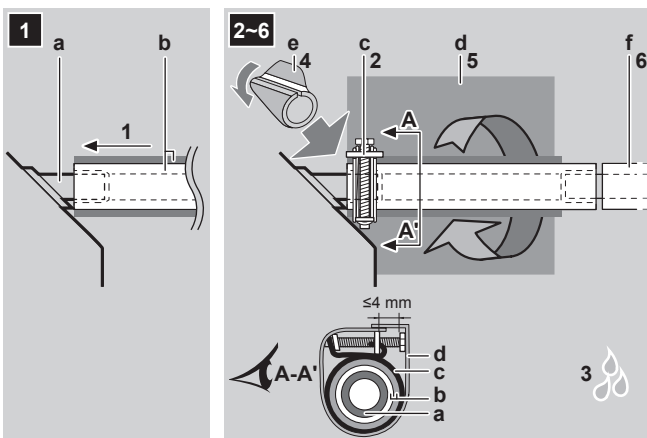
Raccordement de la tuyauterie de purge à l'unité intérieure



REMARQUE

Un branchement incorrect du flexible de purge peut provoquer des fuites et endommager l'emplacement d'installation et la zone environnante.

- 1 Poussez le flexible de purge aussi loin que possible sur le raccord du tuyau de purge.
- 2 Serrez le collier métallique jusqu'à ce que la tête de la vis fasse moins de 4 mm de la partie collier métallique.
- 3 Assurez-vous de l'absence de fuites d'eau (voir "[Recherche de fuites d'eau](#)" [p 17]).
- 4 Posez la pièce d'isolation (tuyau de purge).
- 5 Enveloppez le grand patin d'étanchéité (=isolation) autour du collier en métal et du flexible de purge, puis fixez-le avec des attaches.
- 6 Branchez le tuyau de purge au flexible de purge.



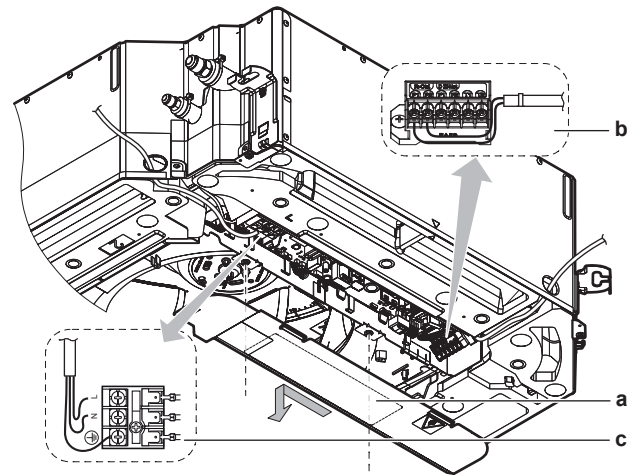
- a Raccord du raccord de tuyau (fixé à l'unité)
- b Flexible de purge (accessoire)
- c Collier métallique (accessoire)
- d Grand patin d'étanchéité (accessoire)
- e Pièce d'isolation (tuyau de drainage) (accessoire)
- f Tuyauterie de purge (à fournir)

Recherche de fuites d'eau

La procédure diffère selon que l'installation du système est déjà terminée ou non. Lorsque l'installation du système n'est pas encore terminée, il faut connecter temporairement l'interface utilisateur et l'alimentation électrique à l'unité.

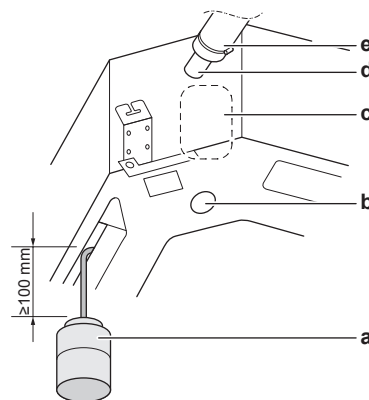
Lorsque l'installation du système n'est pas encore terminée

- 1 Branchez provisoirement le câblage électrique.
 - Retirez le couvercle d'entretien (a).
 - Raccordez l'interface utilisateur (b).
 - Raccordez l'alimentation électrique (c).
 - Remontez le couvercle d'entretien (a).



- a Couvercle d'entretien avec schéma de câblage
- b Bornier de l'interface utilisateur
- c Bornier d'alimentation

- 2 Mettez le courant.
- 3 Démarrez le fonctionnement du ventilateur uniquement (voir le guide de référence ou le manuel d'entretien de l'interface utilisateur).
- 4 Versez graduellement environ 1 l d'eau par la sortie de décharge d'air et vérifiez s'il y a des fuites.



- a Récipient en plastique
- b Sortie de purge d'entretien (avec bouchon de caoutchouc). Utilisez cette sortie pour purger l'eau du bac collecteur.
- c Emplacement de la pompe de drainage
- d Raccord du tuyau de purge
- e Tuyau de purge

- 5 Coupez l'alimentation électrique.
- 6 Débranchez le câblage électrique.
 - Retirez le couvercle d'entretien.
 - Débranchez l'alimentation électrique.
 - Débranchez l'interface utilisateur.
 - Remontez le couvercle d'entretien.

Lorsque l'installation du système est déjà encore terminée

- 1 Démarrez le fonctionnement du refroidissement (voir le guide de référence ou le manuel d'entretien de l'interface utilisateur).
- 2 Versez graduellement environ 1 l d'eau par l'entrée d'eau et vérifiez s'il y a des fuites (voir "[Lorsque l'installation du système n'est pas encore terminée](#)" [p 17]).

13 Installation de la tuyauterie

13 Installation de la tuyauterie

13.1 Préparation de la tuyauterie de réfrigérant

13.1.1 Exigences de la tuyauterie de réfrigérant



ATTENTION

La tuyauterie DOIT être installée conformément aux instructions données dans "13 Installation de la tuyauterie" [p 18]. Seuls les raccords mécaniques (par ex. les raccords brasés + évasés) conformes à la dernière version de la norme ISO14903 peuvent être utilisés.



REMARQUE

La tuyauterie et les autres pièces sous pression devront être conçues pour le réfrigérant. Utilisez du cuivre sans couture désoxydé à l'acide phosphorique pour le fluide de refroidissement.

- La quantité de matériaux étrangers à l'intérieur des tuyaux (y compris les huiles de fabrication) doit être ≤ 30 mg/10 m.

Diamètre de la tuyauterie de réfrigérant

Pour les raccords de tuyauterie de l'unité intérieure, utilisez les diamètres de tuyauterie suivants:

| Classe | Diamètre extérieur de la tuyauterie (mm) | |
|---------|--|-------------------|
| | Tuyauterie de liquide | Tuyauterie de gaz |
| 20~32 | Ø6,4 | Ø9,5 |
| 40~80 | Ø6,4 | Ø12,7 |
| 100~125 | Ø9,5 | Ø15,9 |

Matériau des tuyaux de réfrigérant

- Matériau des tuyaux:** Cuivre sans soudure désoxydé à l'acide phosphorique.
- Raccords évasés:** Utilisez uniquement un matériau recuit.
- Degré de trempage de la canalisation et épaisseur de paroi:**

| Diamètre extérieur (Ø) | Degré de trempage | Épaisseur (t) ^(a) | |
|------------------------|-------------------|------------------------------|--|
| 6,4 mm (1/4") | Recuit (O) | $\geq 0,8$ mm | |
| 9,5 mm (3/8") | | | |
| 12,7 mm (1/2") | | | |
| 15,9 mm (5/8") | | | |

^(a) En fonction de la législation en vigueur et de la pression de travail maximale (voir "PS High" sur la plaquette signalétique), une épaisseur de tuyauterie plus grande peut être requise.

13.1.2 Isolation de la tuyauterie de réfrigérant

- Utilisez de la mousse de polyéthylène comme matériau d'isolation:
 - avec un taux de transfert de chaleur compris entre 0,041 et 0,052 W/mK (entre 0,035 et 0,045 kcal/mh°C),
 - avec une résistance à la chaleur d'au moins 120°C.
- Épaisseur de l'isolation

| Diamètre extérieur du tuyau (Ø _p) | Diamètre intérieur de l'isolation (Ø _i) | Épaisseur de l'isolation (t) |
|---|---|------------------------------|
| 6,4 mm (1/4") | 8~10 mm | ≥ 10 mm |
| 9,5 mm (3/8") | 12~15 mm | ≥ 13 mm |
| 12,7 mm (1/2") | 14~16 mm | ≥ 13 mm |

| Diamètre extérieur du tuyau (Ø _p) | Diamètre intérieur de l'isolation (Ø _i) | Épaisseur de l'isolation (t) |
|---|---|------------------------------|
| 15,9 mm (5/8") | 17~20 mm | ≥ 13 mm |



Si la température est supérieure à 30°C et si l'humidité relative est supérieure à 80%, l'épaisseur des matériaux d'isolation doit alors être d'au moins 20 mm afin d'éviter toute condensation sur la surface du matériau isolant.

13.2 Raccordement de la tuyauterie de réfrigérant



DANGER: RISQUE DE BRÛLURES

13.2.1 Raccordement de la tuyauterie de réfrigérant à l'unité intérieure



ATTENTION

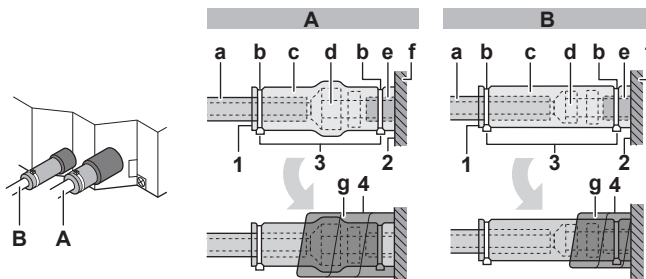
Installez la tuyauterie ou les composants frigorifiques dans une position où il est peu probable qu'ils soient exposés à une substance susceptible de corroder les composants contenant du réfrigérant, à moins que les composants ne soient fabriqués à partir de matériaux qui soient intrinsèquement résistants à la corrosion ou qui soient convenablement protégés contre cette corrosion.



AVERTISSEMENT: MATÉRIAU LÉGÈREMENT INFLAMMABLE

Le réfrigérant à l'intérieure de cette unité est moyennement inflammable.

- Longueur du tuyau.** Maintenez la tuyauterie de réfrigérant la plus courte possible.
- Raccords évasés.** Branchez le tuyau de réfrigérant à l'unité à l'aide des raccords évasés.
- Isolation.** Isolez la tuyauterie de réfrigérant sur l'unité intérieure comme suit:



- A Tuyauterie de gaz
- B Tuyauterie du liquide

- a Matériau d'isolation (à prévoir)
- b Attache-câbles (accessoires)
- c Pièces d'isolation: Grand (tuyau de gaz), petit (tuyau de liquide) (accessoires)
- d Ecrin évasé (fixé sur l'unité)
- e Raccord du tuyau de réfrigérant (fixé à l'unité)
- f Unité
- g Patins d'isolation: Moyen 1 (tuyau de gaz), moyen 2 (tuyau de liquide) (accessoires)

- Relevez les joints des pièces d'isolation.
- Fixez-les à la base de l'unité.
- Serrez les attache-câbles sur les pièces d'isolation.
- Enroulez le patin d'étanchéité de la base de l'unité vers le haut de l'écrou évasé.



REMARQUE

Veillez à isoler toute la tuyauterie de réfrigérant. Toute tuyauterie exposée est susceptible de provoquer de la condensation.

14 Installation électrique



DANGER: RISQUE D'ÉLECTROCUTION



AVERTISSEMENT

Utilisez TOUJOURS un câble multiconducteur pour l'alimentation électrique.



AVERTISSEMENT

Utiliser un disjoncteur de type à déconnexion omnipolaire avec séparation de contact d'au moins 3 mm assurant une déconnexion en cas de surtension de catégorie III.



AVERTISSEMENT

Si le câble d'alimentation est endommagé, il DOIT être remplacé par le fabricant, son agent de service ou des personnes qualifiées afin d'éviter tout danger.

14.1 Spécifications des composants de câblage standard

| Composant | | Classe | | | | |
|------------------------------------|--------------------|---|-------|-------|-------|-------|
| | | 20~40 | 50+63 | 80 | 100 | 125 |
| Câble d'alimentation | MCA ^(a) | 0,3 A | 0,4 A | 0,6 A | 0,8 A | 1,3 A |
| | Tension | 220~240 V | | | | |
| | Phase | 1~ | | | | |
| | Fréquence | 50/60 Hz | | | | |
| | Taille des câbles | 1,5 mm ² (câble à 3 conducteurs) H07RN-F (60245 IEC 66) | | | | |
| Câblage de transmission | | 0,75 à 1,25 mm ² (câble à 2 conducteurs) | | | | |
| Câble d'interface utilisateur | | H05RN-F (60245 IEC 57) Interface utilisateur - maximum 500 m | | | | |
| Fusible de remplacement recommandé | | 6 A | | | | |
| Dispositif de courant résiduel | | Doivent se conformer à la législation en vigueur | | | | |

^(a) MCA=Ampérage de circuit minimal. Les valeurs énumérées sont des valeurs maximales (voir données électriques de l'unité intérieure pour connaître les valeurs exactes).

14.2 Raccordement du câblage électrique à l'unité intérieure



REMARQUE

- Respectez le schéma de câblage électrique (fourni avec l'unité, situé à l'intérieur du couvercle de service).
- Pour savoir comment brancher l'équipement optionnel, consultez le manuel d'installation livré avec l'équipement optionnel.
- Assurez-vous que le câblage électrique ne gêne PAS la remise en place correcte du couvercle d'entretien.

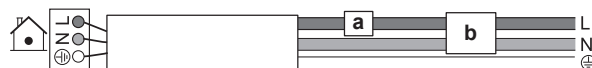
Il est important de garder les câbles d'alimentation électrique et de transmission séparés l'un de l'autre. Afin d'éviter des interférences électriques, la distance entre les deux câbles doit TOUJOURS être d'au moins 50 mm.



REMARQUE

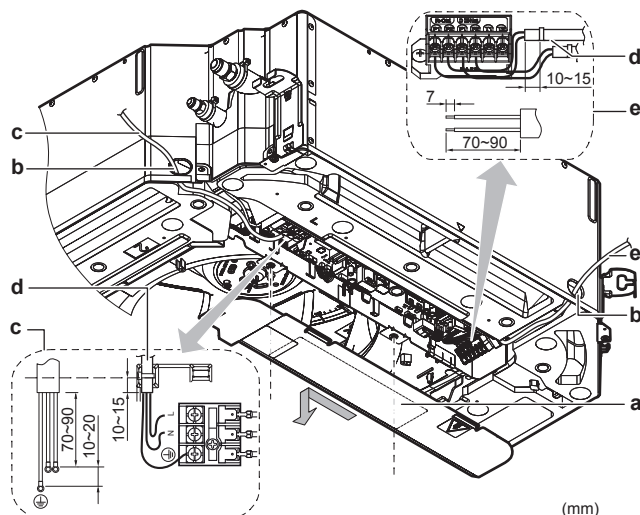
Veillez à maintenir le câble d'alimentation et le câble de transmission écartés. Le câblage de transmission et d'alimentation peut croiser, mais ne peut être acheminé en parallèle.

- Retirez le couvercle d'entretien.
- Câble d'interface utilisateur:** Acheminez le câblage par le cadre, branchez le câble au bornier (symboles P1, P2) et fixez le câble avec un attache-câble.
- Câble de transmission:** Acheminez le câblage par le cadre, branchez le câble au bornier (assurez-vous que les symboles F1, F2 correspondent aux symboles sur l'unité extérieure), puis fixez le câble avec un attache-câble.
- Câble d'alimentation:** Faites passer le câble à travers le cadre et connectez le câble au bornier (L, N, terre).



- a Disjoncteur
- b Dispositif de courant résiduel

- Divisez le petit joint (accessoire) et enveloppez-le autour des câbles pour éviter que l'eau n'entre dans l'unité.
- Scellez tous les trous avec un matériau d'étanchéité (non fourni) pour éviter que les petits animaux n'entrent dans le système.
- Remontez le couvercle d'entretien.

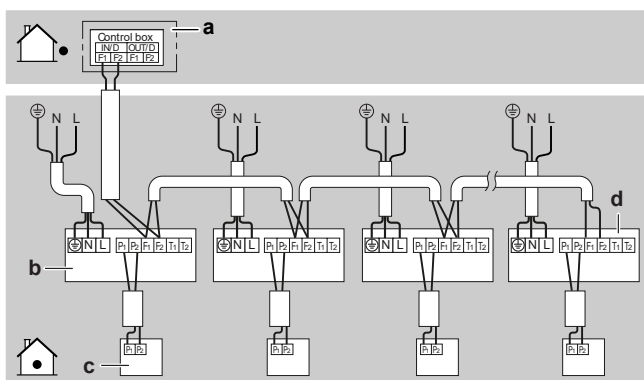


- a Couvercle d'entretien (avec schéma de câblage)
- b Ouverture pour les câbles
- c Connexion de l'alimentation électrique
- d Attache à tête d'équerre
- e Connexion de l'interface utilisateur et du câble de transmission

Exemple de système complet

1 interface utilisateur commande 1 unité intérieure.

15 Mise en service



- a Unité extérieure
- b Unité intérieure
- c Interface utilisateur
- d Unité intérieure la plus en aval



REMARQUE

La connexion du contrôle de groupe n'est PAS autorisée.



ATTENTION

- Chaque unité intérieure doit être raccordée à une interface utilisateur séparée. Seul un contrôleur à distance compatible avec un système de sécurité peut être utilisé comme interface utilisateur. Voir la fiche technique pour la compatibilité des contrôleurs à distance (par ex. BRC1H52/82*).
- L'interface utilisateur doit toujours être mise dans la même pièce que l'unité intérieure. Pour plus de détails, veuillez vous référer au manuel d'installation et d'utilisation de l'interface utilisateur.

15 Mise en service



REMARQUE

Utilisez TOUJOURS l'unité avec des thermistances et/ou des capteurs/contacteurs de pression. A défaut, il y a un risque que le compresseur brûle.

15.1 Liste de contrôle avant la mise en service

Après l'installation de l'unité, vérifiez d'abord les points ci-dessous. Une fois tous les contrôles effectués, l'unité doit être fermée. Mettez l'unité sous tension une fois qu'elle est fermée.

| | |
|--------------------------|---|
| <input type="checkbox"/> | Vous devez lire les instructions d'installation et d'utilisation complètes telles que décrites dans le guide d'installation et de référence utilisateur . |
| <input type="checkbox"/> | L' unité intérieure est correctement montée. |
| <input type="checkbox"/> | L' unité extérieure est correctement montée. |
| <input type="checkbox"/> | Assurez-vous que la tuyauterie de drainage est correctement installée, isolée et que l'écoulement de l'eau se fait en douceur. Vérifier s'il n'y a pas de fuite d'eau. Conséquence possible: De l'eau de condensation peut s'égoutter. |
| <input type="checkbox"/> | Les tuyaux de réfrigérant (gaz et liquide) sont installés correctement et disposent d'une isolation thermique. |
| <input type="checkbox"/> | Il n'y a PAS de fuites de réfrigérant . |
| <input type="checkbox"/> | Il n'y a PAS de phases manquantes ni de phases inversées . |

| | |
|--------------------------|---|
| <input type="checkbox"/> | Le système est correctement mis à la terre et les bornes de terre sont serrées. |
| <input type="checkbox"/> | Les fusibles ou les dispositifs de protection installés localement sont conformes au présent document et n'ont PAS été contournés. |
| <input type="checkbox"/> | La tension d'alimentation doit correspondre à la tension indiquée sur l'étiquette d'identification de l'unité. |
| <input type="checkbox"/> | Le coffret électrique ne contient PAS de raccords desserrés ou de composants électriques endommagés. |
| <input type="checkbox"/> | Il n'y a PAS de composants endommagés ou de tuyaux coincés à l'intérieur des unités intérieure et extérieure. |
| <input type="checkbox"/> | Les vannes d'arrêt (gaz et liquide) de l'unité extérieure sont complètement ouvertes. |

15.2 Essai de fonctionnement



INFORMATIONS

- Effectuez le test de fonctionnement conformément aux instructions du manuel de l'unité extérieure.
- L'essai de fonctionnement n'est terminé que si aucun code de dysfonctionnement n'est affiché sur l'interface utilisateur ou sur l'affichage à 7 segments de l'unité extérieure.
- Consultez le manuel d'entretien pour obtenir la liste complète des codes d'erreur et un guide de dépannage détaillé pour chaque erreur.



REMARQUE

N'interrompez PAS le test.

16 Configuration

16.1 Réglage sur place

Effectuez les réglages sur place suivants de sorte qu'ils correspondent à la configuration d'installation réelle et aux besoins de l'utilisateur:

- Hauteur sous plafond
- Type de panneau décoratif
- Plage du sens du débit d'air
- Volume d'air lorsque la commande du thermostat est sur ARRÊT
- Moment pour nettoyer le filtre à air
- Sélection du capteur de thermostat
- Changement de différentiel de thermostat (si le capteur à distance est utilisé)
- Changement automatique de différentiel
- Redémarrage automatique après une coupure d'alimentation



INFORMATIONS

- La connexion d'accessoires optionnels à l'unité intérieure peut entraîner des modifications de certains réglages de champ. Pour plus d'informations, voir le manuel d'installation de l'accessoire en option.
- Le réglage suivant s'applique uniquement lors de l'utilisation de l'interface utilisateur BRC1H52*. Lors de l'utilisation d'une autre interface utilisateur, reportez-vous au manuel d'utilisation ou au manuel d'entretien de l'interface utilisateur.

Réglage: Hauteur sous plafond

Ce réglage doit correspondre à la distance réelle par rapport au plancher, à la classe de capacité et au sens du flux d'air.

- Pour les flux d'air à 3 voies et 4 voies (qui requièrent un kit de patins de blocage en option), reportez-vous au manuel d'installation du kit de patins de blocage en option.
- Pour le flux d'air périphérique, reportez-vous au tableau ci-dessous.

| Si la distance par rapport au sol est de (m) | | Alors ⁽¹⁾ | | |
|--|------------|----------------------|----|----|
| FXFA20~63 | FXFA80~125 | M | SW | — |
| ≤2,7 | ≤3,2 | 13 (23) | 0 | 01 |
| 2,7<x≤3,0 | 3,2<x≤3,6 | | | 02 |
| 3,0<x≤3,5 | 3,6<x≤4,2 | | | 03 |

Réglage: Type de panneau décoratif

Lors de l'installation ou du changement du type de panneau décoratif, vérifiez TOUJOURS si les valeurs correctes sont réglées.

| Si le panneau de décoration ... est utilisé | Alors ⁽¹⁾ | | |
|---|----------------------|----|----|
| | M | SW | — |
| Standard ou auto-nettoyant | 13 (23) | 15 | 01 |
| Design | | | 02 |

Réglage: Plage de direction du flux d'air

Ce réglage doit correspondre aux besoins de l'utilisateur.

| Si vous voulez régler la plage de direction du flux d'air sur... | Alors ⁽¹⁾ | | |
|--|----------------------|----|----|
| | M | SW | — |
| Supérieur | 13 (23) | 4 | 01 |
| Moyen | | | 02 |
| Inférieur | | | 03 |

Réglage: Volume d'air lorsque la commande du thermostat est sur ARRÊT

Ce réglage doit correspondre aux besoins de l'utilisateur. Il détermine la vitesse du ventilateur de l'unité intérieure dans la position OFF du thermostat.

- 1 Si vous avez défini le ventilateur pour qu'il fonctionne, réglez également la vitesse du volume d'air:

| Si vous voulez... | | Alors ⁽¹⁾ | | |
|---|----------------------------------|----------------------|----|----|
| | | M | SW | — |
| Pendant l'arrêt du thermostat en mode refroidissement | L ⁽²⁾ | 12 (22) | 6 | 01 |
| | Volume de réglage ⁽²⁾ | | | 02 |
| | OFF ^(a) | | | 03 |
| | Surveillance 1 ⁽²⁾ | | | 04 |
| | Surveillance 2 ⁽²⁾ | | | 05 |
| | Surveillance 3 ⁽²⁾ | | | 06 |
| | H ⁽²⁾ | | | 07 |

| Si vous voulez... | | Alors ⁽¹⁾ | | |
|---|----------------------------------|----------------------|----|----|
| | | M | SW | — |
| Pendant l'arrêt du thermostat en mode chauffage | L ⁽²⁾ | 12 (22) | 3 | 01 |
| | Volume de réglage ⁽²⁾ | | | 02 |
| | OFF ^(a) | | | 03 |
| | Surveillance 1 ⁽²⁾ | | | 04 |
| | Surveillance 2 ⁽²⁾ | | | 05 |
| | Surveillance 3 ⁽²⁾ | | | 06 |
| | H ⁽²⁾ | | | 07 |

^(a) A n'utiliser qu'en combinaison avec le capteur distant en option ou lors de l'utilisation du réglage **M** 10 (20), **SW** 2, — 3.

Réglage: Moment pour nettoyer le filtre à air

Ce réglage doit correspondre à l'encrassement de l'air dans la pièce. Il détermine l'intervalle auquel la notification "Time to clean filter" s'affiche sur l'interface utilisateur.

| Si vous voulez un intervalle de... (encrassement de l'air) | | Alors ⁽¹⁾ | | |
|--|--|----------------------|----|----|
| | | M | SW | — |
| ±2500 h (léger) | | 10 (20) | 0 | 01 |
| ±1250 h (fort) | | | | 02 |
| Notification activée | | | 3 | 01 |
| Notification désactivée | | | | 02 |

Réglage: Sélection du capteur de thermostat

Ce réglage doit correspondre à la façon dont le capteur du thermostat du contrôleur à distance est utilisé et à l'éventualité de son utilisation.

| Lorsque le capteur du thermostat du contrôleur à distance est... | | Alors ⁽¹⁾ | | |
|---|--|----------------------|----|----|
| | | M | SW | — |
| Utilisé en combinaison avec la thermistance de l'unité intérieure | | 10 (20) | 2 | 01 |
| Non utilisé (thermistance de l'unité intérieure uniquement) | | | | 02 |
| Utilisé exclusivement | | | | 03 |

Réglage: Changement de différentiel de thermostat (si le capteur à distance est utilisé)

Si le système contient un capteur à distance, réglez les incréments d'augmentation/diminution.

| Si vous voulez changer les incréments... | | Alors ⁽¹⁾ | | |
|--|--|----------------------|----|----|
| | | M | SW | — |
| 1°C | | 12 (22) | 2 | 01 |
| 0,5°C | | | | 02 |

Réglage: Différentiel pour changement automatique

Réglez la différence de température entre la consigne de refroidissement et la consigne de chauffage en mode automatique (la disponibilité dépend du type de système). Le différentiel correspond à la consigne de refroidissement moins la consigne de chauffage.

⁽¹⁾ Les réglages sur place sont définis comme suit:

- **M**: Numéro de mode – **Premier numéro**: pour un groupe d'unités – **Numéro entre parenthèses**: pour unité individuelle
- **SW**: Numéro de réglage
- —: Valeur
- ■: Valeur par défaut

⁽²⁾ Vitesse du ventilateur:

- **LL**: Faible vitesse de ventilateur (réglé pendant l'arrêt du thermostat)
- **L**: Faible vitesse de ventilateur (réglé par l'interface utilisateur)
- **H**: Vitesse élevée du ventilateur
- **Volume de réglage**: La vitesse du ventilateur correspond à la vitesse que l'utilisateur a réglée (basse, moyenne, élevée) à l'aide du bouton de vitesse de ventilateur sur l'interface utilisateur.
- **Surveillance 1, 2, 3**: Le ventilateur est désactivé, mais tourne pendant un bref instant toutes les 6 minutes pour détecter la température de la pièce au moyen de **LL** (Surveillance 1), **L** (Surveillance 2) ou au moyen de **H** (Surveillance 3).

17 Données techniques

| Si vous voulez régler... | Alors ⁽¹⁾ | | | Exemple |
|--------------------------|----------------------|----|----|---|
| | M | SW | — | |
| 0°C | 12 (22) | 4 | 01 | refroidissement 24°C/ chauffage 24°C |
| 1°C | | | 02 | refroidissement 24°C/ chauffage 23°C |
| 2°C | | | 03 | refroidissement 24°C/ chauffage 22°C |
| 3°C | | | 04 | refroidissement 24°C/ chauffage 21°C |
| 4°C | | | 05 | refroidissement 24°C/ chauffage 20°C |
| 5°C | | | 06 | refroidissement 24°C/ chauffage 19°C |
| 6°C | | | 07 | refroidissement 24°C/ chauffage 18°C |
| 7°C | | | 08 | refroidissement 24°C/ chauffage 17°C |

Réglage: Redémarrage automatique après une coupure d'alimentation

Selon les besoins de l'utilisateur, vous pouvez activer/désactiver le redémarrage automatique après une panne de courant.

| Si vous souhaitez un redémarrage automatique après une panne de courant... | Alors ⁽¹⁾ | | |
|--|----------------------|----|----|
| | M | SW | — |
| Désactivé | 12 (22) | 5 | 01 |
| Activé | | | 02 |

17 Données techniques

- Un **sous-ensemble** des récentes données techniques est disponible sur le site régional Daikin (accessible au public).
- L'**ensemble complet** des dernières données techniques est disponible sur le Daikin Business Portal (authentification requise).

17.1 Schéma de câblage

17.1.1 Légende du schéma de câblage unifié

Pour les pièces utilisées et la numérotation, reportez-vous au schéma de câblage sur l'unité. La numérotation des pièces se fait en numéros arabes et par ordre croissant pour chaque pièce et est représentée dans l'aperçu ci-dessous au moyen de "*" dans le code de la pièce.

| Symbole | Signification | Symbol e | Signification |
|---------|---------------------|----------|--------------------------------|
| | Disjoncteur | | Terre de protection |
| | Connexion | | Terre de protection (vis) |
| | Connecteur | | Redresseur |
| | Terre | | Connecteur du relais |
| | Câblage à effectuer | | Connecteur de court-circuitage |

| Symbole | Signification | Symbol e | Signification |
|---------|--------------------------------|----------|--------------------------|
| | Fusible | | Borne |
| | Unité intérieure | | Barrette de raccordement |
| | Unité extérieure | | Attache-câble |
| | Dispositif de courant résiduel | | |

| Symbole | Couleur | Symbole | Couleur |
|---------|---------|----------|---------|
| BLK | Noir | ORG | Orange |
| BLU | Bleu | PNK | Rose |
| BRN | Brun | PRP, PPL | Mauve |
| GRN | Vert | RED | Rouge |
| GRY | Gris | WHT | Blanc |
| | | YLW | Jaune |

| Symbole | Signification |
|--|--|
| A*P | Carte de circuits imprimés |
| BS* | Bouton-poussoir marche/arrêt, interrupteur de fonctionnement |
| BZ, H*O | Sonnerie |
| C* | Condensateur |
| AC*, CN*, E*, HA*, HE*, HL*, HN*, HR*, MR*_A, MR*_B, S*, U, V, W, X*A, K*R_*, NE | Connexion, connecteur |
| D*, V*D | Diode |
| DB* | Pont de diode |
| DS* | Microcommutateur |
| E*H | Chauffage |
| FU*, F*U, (reportez-vous à la carte de circuits imprimés à l'intérieur de votre unité pour connaître les caractéristiques) | Fusible |
| FG* | Connecteur (masse du châssis) |
| H* | Faisceau |
| H*P, LED*, V*L | Lampe pilote, diode électroluminescente |
| HAP | Diode électroluminescente (moniteur de service - verte) |
| HIGH VOLTAGE | Haute tension |
| IES | Capteur à œil intelligent |
| IPM* | Module d'alimentation intelligent |
| K*R, KCR, KFR, KHuR, K*M | Relais magnétique |
| L | Alimenté |
| L* | Bobine |
| L*R | Réactance |
| M* | Moteur pas à pas |
| M*C | Moteur du compresseur |
| M*F | Moteur de ventilateur |
| M*P | Moteur de pompe de vidange |
| M*S | Moteur de pivotement |
| MR*, MRCW*, MRM*, MRN* | Relais magnétique |
| N | Neutre |

⁽¹⁾ Les réglages sur place sont définis comme suit:

- M**: Numéro de mode – **Premier numéro**: pour un groupe d'unités – **Numéro entre parenthèses**: pour unité individuelle
- SW**: Numéro de réglage
- : Valeur
- : Valeur par défaut

| Symbole | Signification |
|-------------|--|
| n=*, N=* | Nombre de passages dans le corps en ferrite |
| PAM | Modulation d'amplitude par impulsion |
| PCB* | Carte de circuits imprimés |
| PM* | Module d'alimentation |
| PS | Alimentation de commutation |
| PTC* | Thermistance PTC |
| Q* | Transistor bipolaire de grille isolée (IGBT) |
| Q*C | Disjoncteur |
| Q*DI, KLM | Différentiel |
| Q*L | Protection contre la surcharge |
| Q*M | Thermorupteur |
| Q*R | Dispositif de courant résiduel |
| R* | Résistance |
| R*T | Thermistance |
| RC | Récepteur |
| S*C | Contacteur de fin de course |
| S*L | Contacteur à flotteur |
| S*NG | Détecteur de fuite de réfrigérant |
| S*NPH | Capteur de pression (haute) |
| S*NPL | Capteur de pression (basse) |
| S*PH, HPS* | Contacteur de pression (haute) |
| S*PL | Contacteur de pression (basse) |
| S*T | Thermostat |
| S*RH | Capteur d'humidité |
| S*W, SW* | Commutateur de fonctionnement |
| SA*, F1S | Parasurtenseur |
| SR*, WLU | Récepteur de signal |
| SS* | Sélecteur |
| SHEET METAL | Plaque de la barrette de raccordement |
| T*R | Transformateur |
| TC, TRC | Émetteur |
| V*, R*V | Varistance |
| V*R | Pont de diode, module d'alimentation de transistor bipolaire de grille isolée (IGBT) |
| WRC | Dispositif de régulation à distance sans fil |
| X* | Borne |
| X*M | Bornier (bloc) |
| Y*E | Bobine du détendeur électronique |
| Y*R, Y*S | Bobine de l'électrovanne d'inversion |
| Z*C | Tore en ferrite |
| ZF, Z*F | Filtre antiparasite |

ERC



DAIKIN INDUSTRIES CZECH REPUBLIC s.r.o.
U Nové Hospody 1/1155, 301 00 Plzeň Skvrňany, Czech Republic

DAIKIN EUROPE N.V.
Zandvoordestraat 300, B-8400 Oostende, Belgium

Copyright 2020 Daikin

3P599604-1D 2020.12