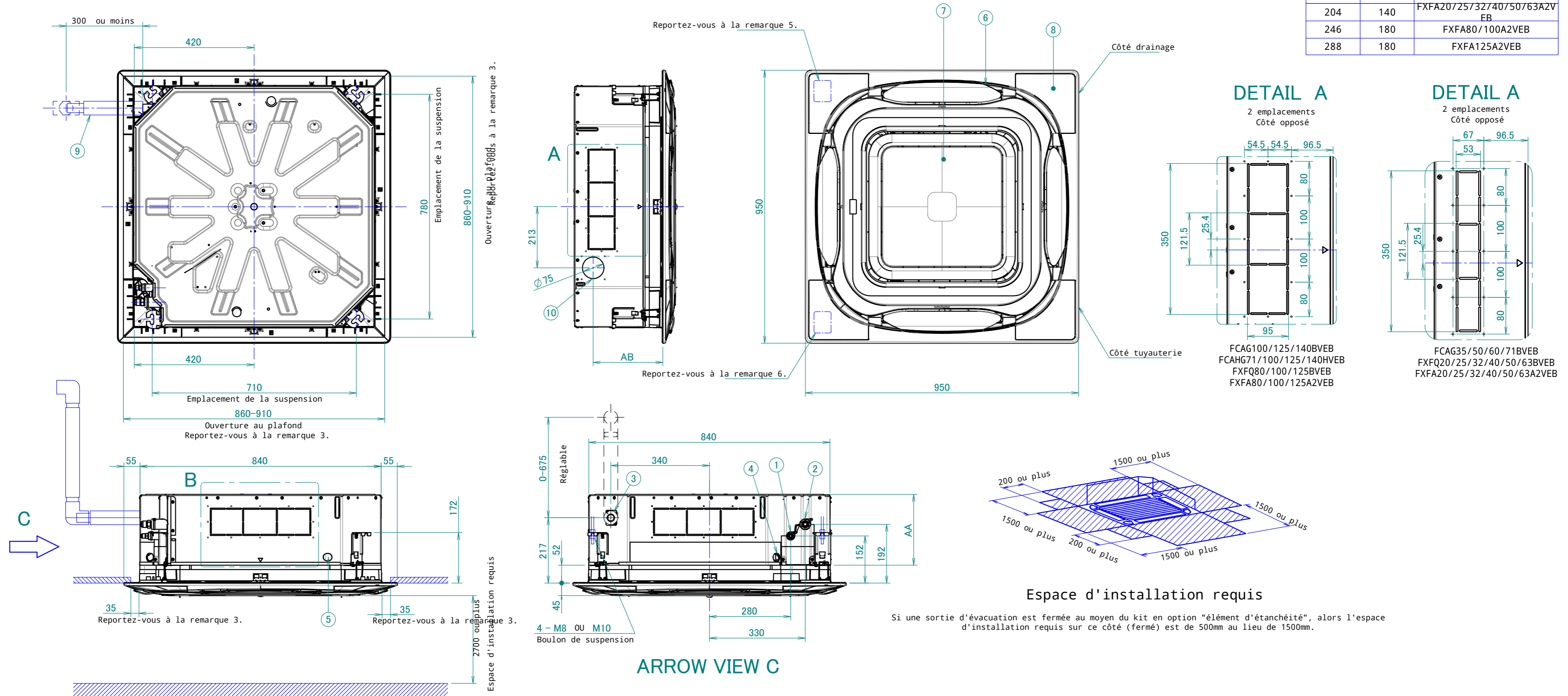


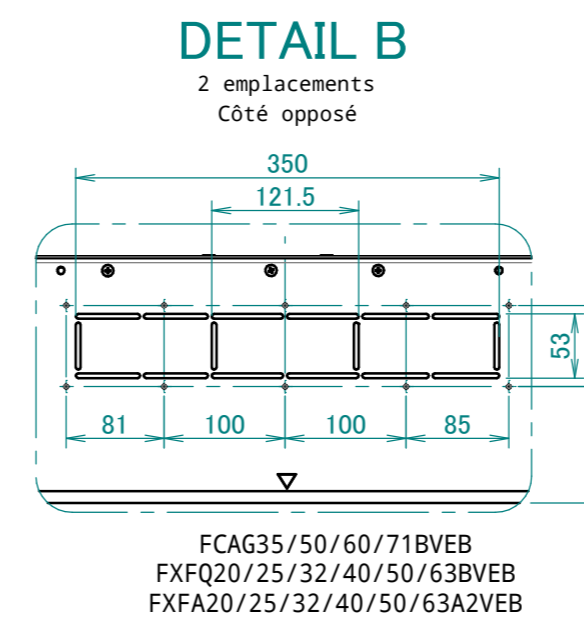
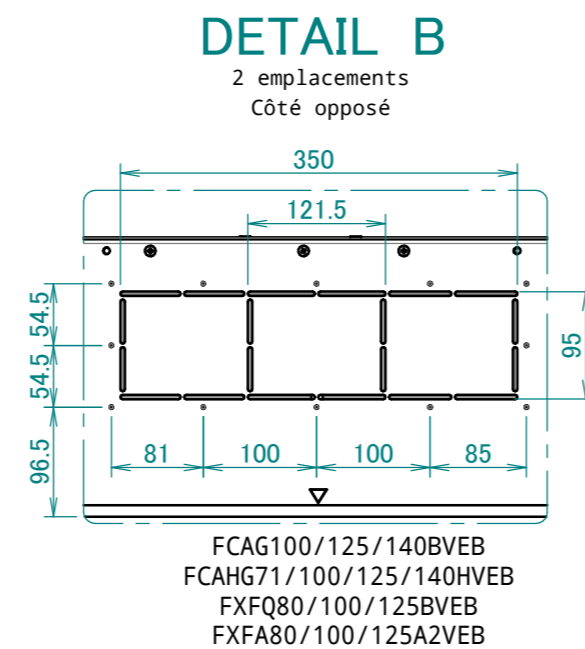
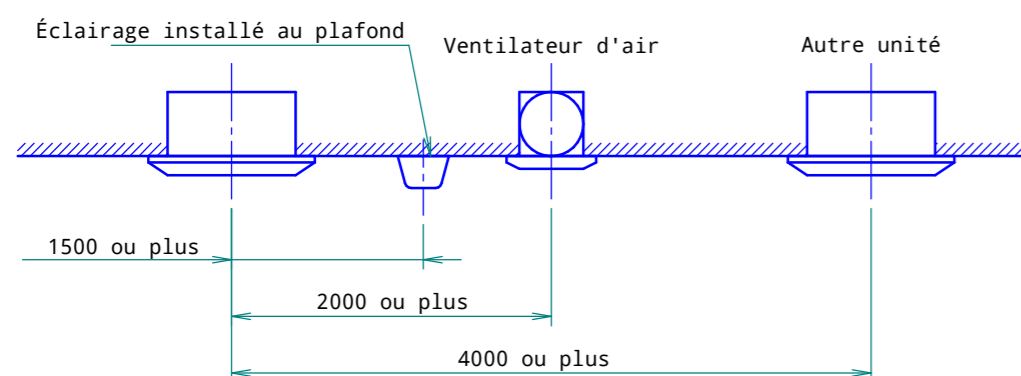
Remarques

- Emplacement de la plaque signalétique
La plaque signalétique de l'unité est située sur le couvercle de la boîte de commande.
La plaque signalétique du panneau décoratif se trouve sur le châssis pour panneau du côté de la tuyauterie, sous le couvercle de coin.
- Si vous installez des accessoires optionnels, reportez-vous à la documentation respective.
- Assurez-vous que la distance entre le plafond et la cassette ne dépasse pas 35mm.
L'ouverture maximale du plafond est de 910mm.
- Si la température ambiante au plafond dépasse 30°C et que l'humidité relative est de 80%, ou si de l'air frais est aspiré dans le plafond, une isolation supplémentaire est requise (mousse en polyéthylène, épaisseur ≥10mm).
- En cas d'installation d'un kit capteur, un capteur se trouvera à cet emplacement. Pour plus de détails, reportez-vous au schéma du kit capteur.
- En cas d'installation d'un dispositif de régulation sans fil, un récepteur se trouvera à cet emplacement. Pour plus de détails, reportez-vous au schéma du dispositif de régulation sans fil.

AA	AB	Modèle
204	140	FCAG35/50/60/71BVEB
246	180	FCAG100/125/140BVEB
288	180	FCAHG71/100/125/140HVEB
204	140	FXFQ20/25/32/40/50/63BVEB
246	180	FXFQ80/100BVEB
288	180	FXFQ125BVEB
204	140	FXFA20/25/32/40/50/63A2VEB
246	180	FXFA80/100A2VEB
288	180	FXFA125A2VEB



Respectez les distances qui apparaissent sur la figure.



- | Élément | Nom |
|---------|--|
| ① | Orifice de raccordement du tuyau de liquide |
| ② | Orifice de raccordement du tuyau de gaz |
| ③ | Raccord du tuyau de purge |
| ④ | Entrée de câblage de l'alimentation électrique |
| ⑤ | Trou d'admission du câblage de transmission |
| ⑥ | Sortie d'évacuation de l'air |
| ⑦ | Assemblage de grille plate |
| ⑧ | Couvercle décoratif de coin |
| ⑨ | Tuyau d'évacuation |
| ⑩ | Trou à défoncer. |