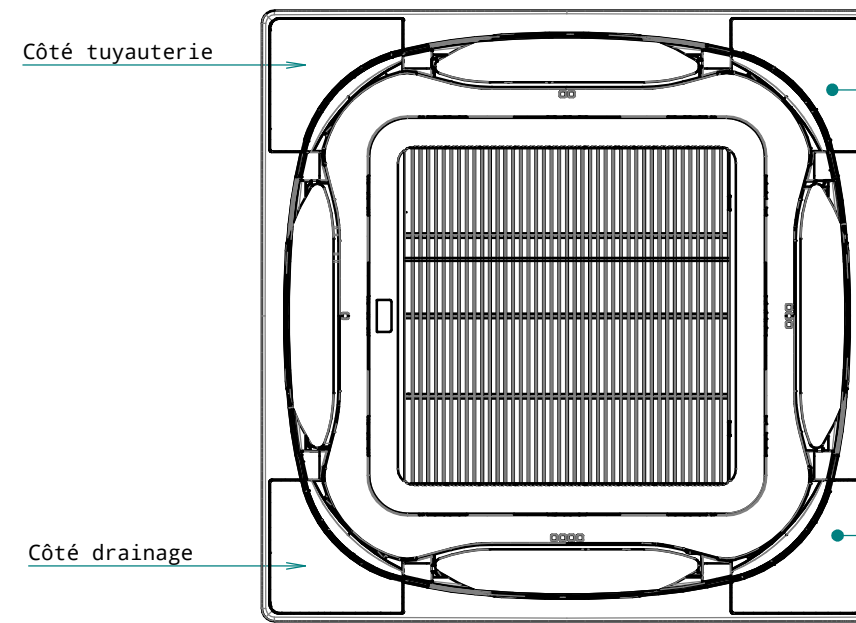
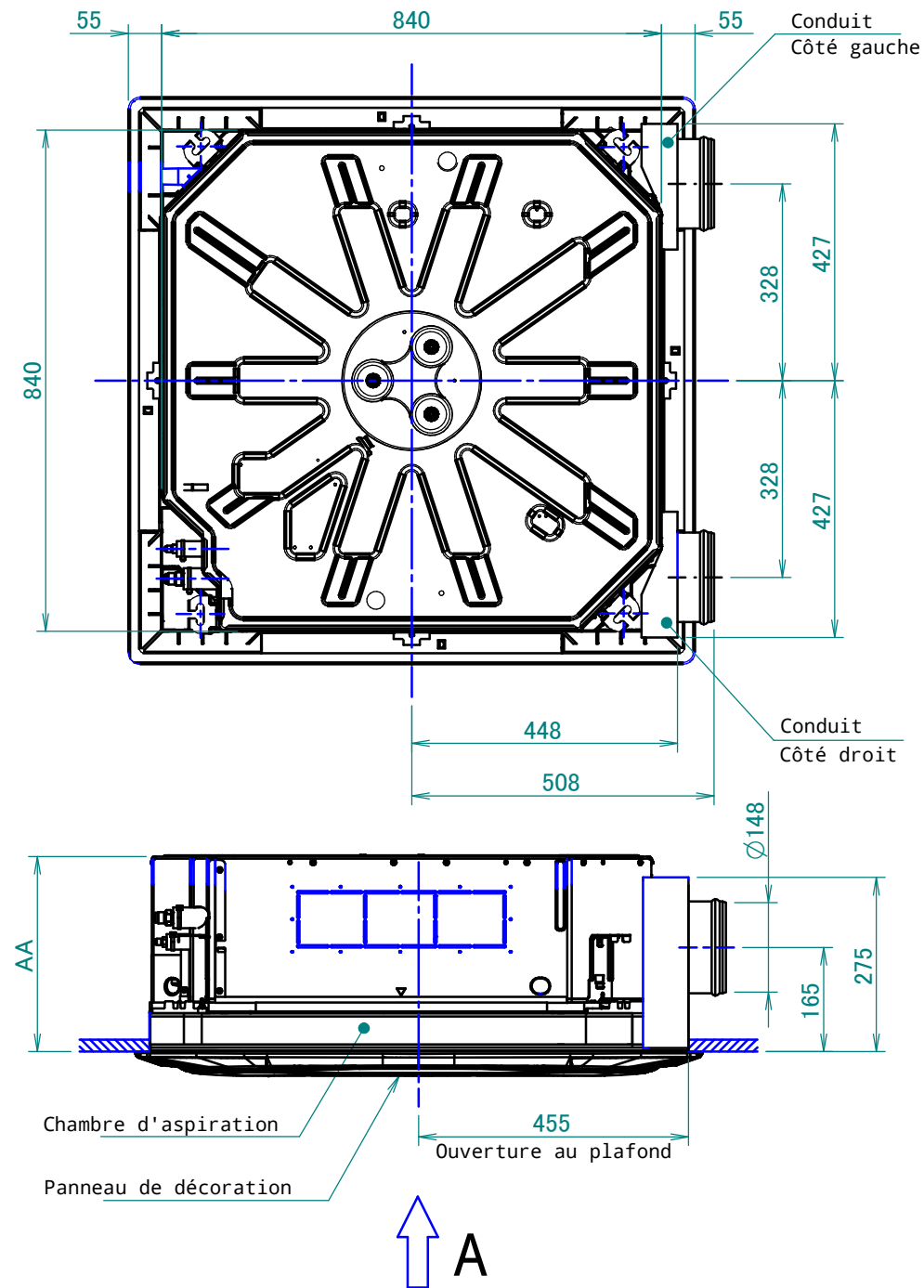
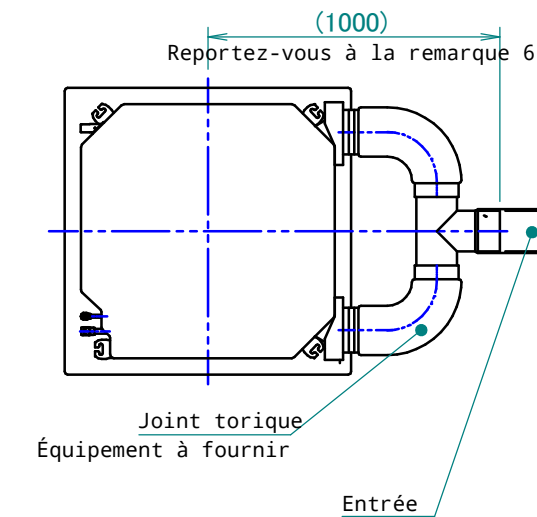
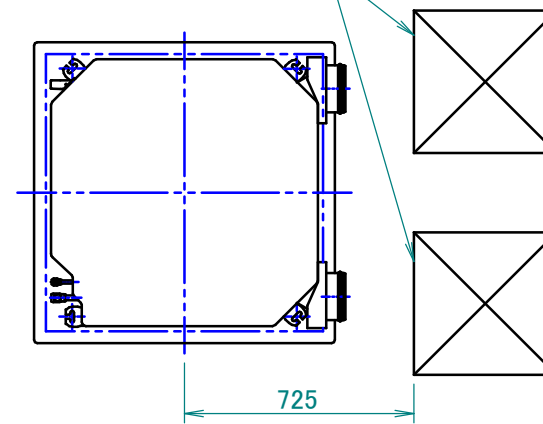


FXFA-A

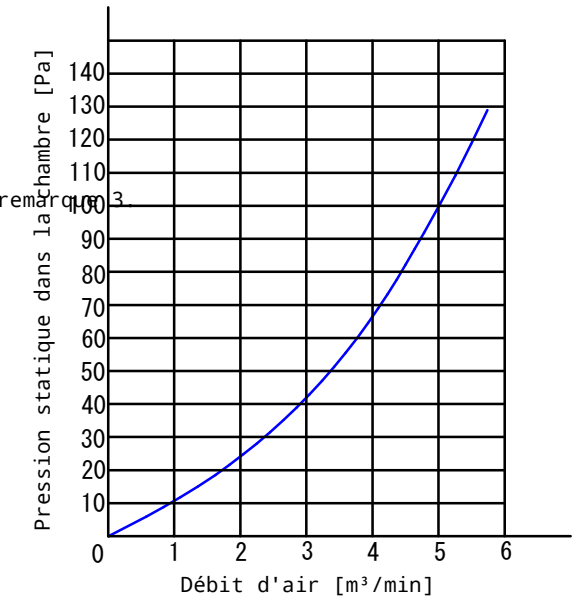


Vue A

Panneau d'accès de maintenance
450 x 450 mm ou plus
Reportez-vous à la remarque 1.



AA	AB	Nom du modèle
264	306	FCAG35/50/60/71BVEB
		FXFQ20/25/32/40/50/63BVEB
		FXFA20/25/32/40/50/63A2VEB
306	348	FCAG100/125/140BVEB
		FXFQ80/100BVEB
348	390	FXFA80/100A2VEB
		FCAHG71/100/125/140HVEB
		FXFQ125BVEB
		FXFA125A2VEB



Remarques

- En cas d'installation d'un kit d'admission d'air frais, veuillez fournir un panneau d'accès de maintenance.
- À construire sur place
- Cette sortie d'évacuation de coin doit être fermée.
- En cas d'installation d'un ventilateur de conduit, veuillez utiliser un adaptateur de câblage pour relier le ventilateur de conduit au ventilateur de l'unité intérieure.
- Le débit d'admission d'air recommandé doit être $\leq 20\%$ du débit d'air à vitesse de ventilation rapide.
Si le débit d'admission d'air est trop élevé, le niveau sonore risque d'augmenter et la détection de la température d'aspiration de l'unité intérieure risque d'être affectée.
- Cela indique la distance entre l'entrée du joint torique et l'entrée de l'unité intérieure lorsque le tube en T est raccordé.